

**Legenda**

Nummer	X coördinaat	Y coördinaat
1	8655903	391452403
2	8654988	391450534
3	8654884	391448466
4	8654889	391446397
5	8654884	391444328
6	8654879	391442259
7	86553420	391454511
8	86562484	391452523
9	86561548	391450529
10	86560611	391448535
11	86559715	391446541
12	8655979	391444547
13	8657899	391455558
14	8659488	391453653
15	8656878	391451749
16	86568267	391449844
17	86567657	391447939
18	86567647	391446039
19	86582119	391451775
20	86582608	391452780
21	86581998	391453366
22	86581387	391451461
23	86580777	391449557
24	86580166	391447652
25	86579505	391445747
26	86578994	391443837
27	86578284	391441933
28	86579173	391452428
29	86579163	391450524
30	86590452	391448619
31	86603718	391458882
32	86603707	391456978
33	86602497	391455073
34	86601887	391453169
35	86601276	391451264
36	86600666	391449359
37	86616545	391459586
38	86615934	391457681
39	86615324	391455777
40	86614713	391453872
41	86614103	391451968
42	86613493	391450063
43	86612876	391448240
44	86612266	391446336
45	86630655	391454331
46	86630045	391452426
47	86629434	391450522
48	86628824	391448617

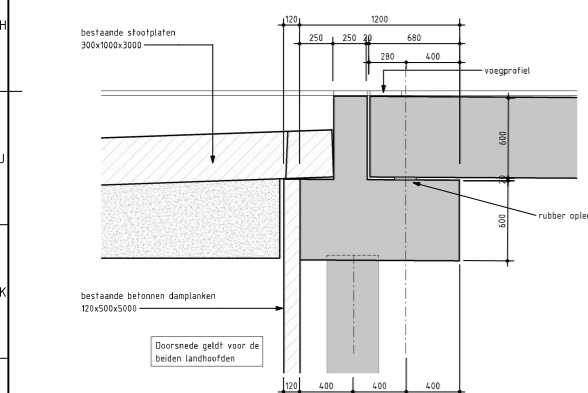
**Paaltype**

grondverdringende in de grondgevernde betonpaal, schroevend op diepte gebracht met behulp van een stalen hulpbuis met verloren punt, bijvoorbeeld Fundex of BVS-paal

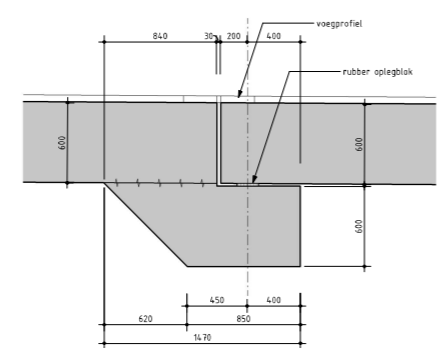
Hoofdas	Paalafmeting (in mm)	Paalpuntniveau (m tov N.A.P.)	Aantal	BK. paal (m tov N.A.P.)	Paallengte	Paalkopwapening	Stekelengte
1	Ø468/560	-4.500	6	+6.630	11.130m	***	***mm
2	Ø468/560	-4.500	6	+7.650	12.150m		
3	Ø468/560	-4.500	6	+7.650			
4	Ø468/560	-4.500	6	+7.650			
5	Ø468/560	-4.500	6	+6.630			
6	Ø468/560	-4.500	6	+7.650			
7	Ø468/560	-4.500	6	+7.650			
8	Ø468/560	-4.500	6	+6.630			

\* Alle palen staan te lood

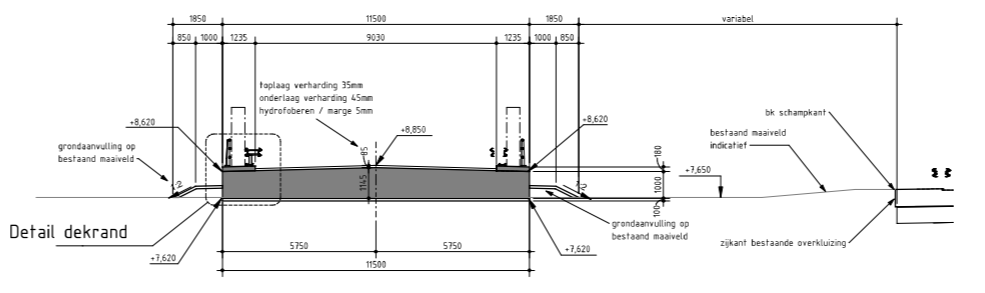
**Palenplan en bestaande kabels en leidingen**  
Schaal 1: 100



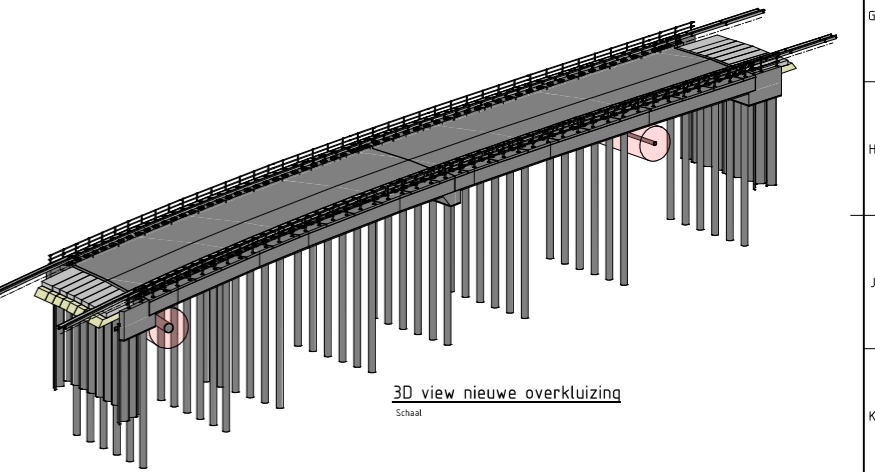
**Doorsnede bestaand landoofd**  
Schaal 1: 20



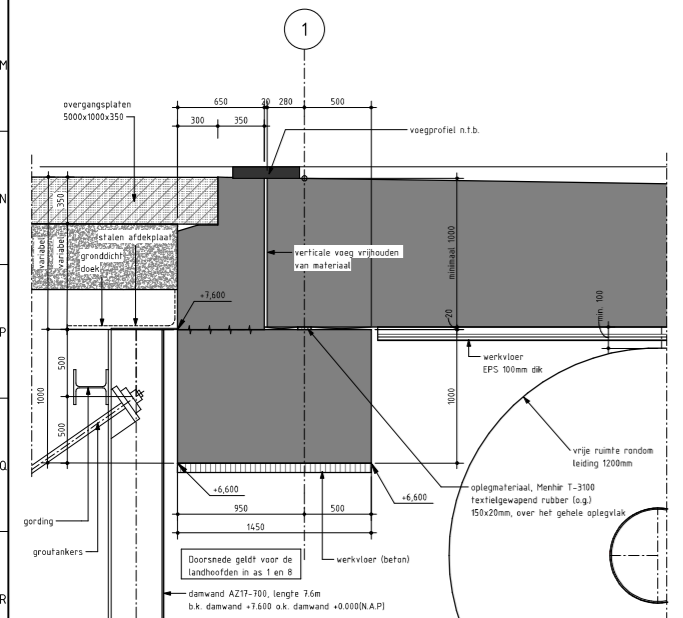
**Doorsnede bestaand dek in as B**  
Schaal 1: 20



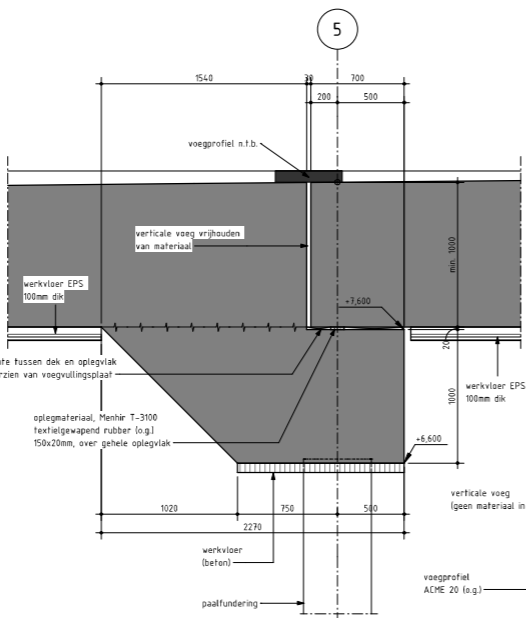
**Doorsnede D**  
Schaal 1: 100



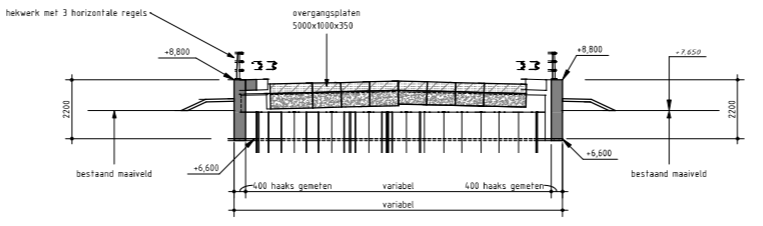
**3D view nieuwe overkluizing**  
Schaal



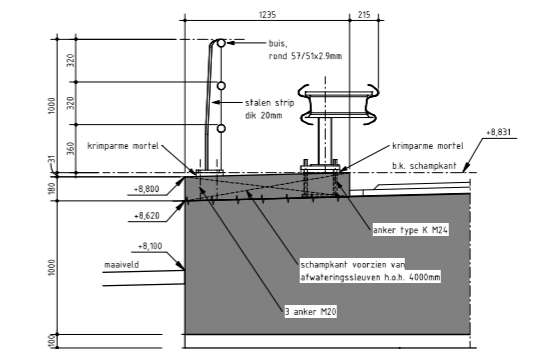
**Doorsnede B**  
Schaal 1: 20



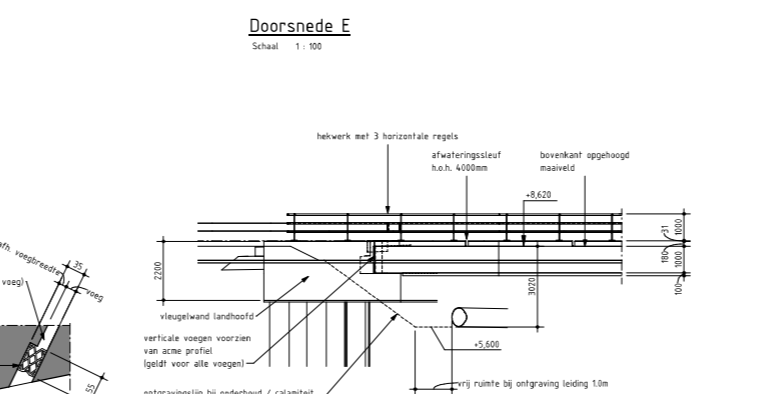
**Doorsnede C**  
Schaal 1: 20



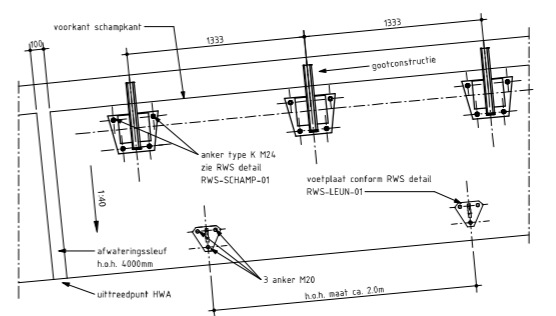
**Doorsnede E**  
Schaal 1: 100



**Detail dekrand**  
Schaal 1: 20



**Aanzicht F**  
Schaal 1: 100



**Bovenaanzicht dekrand**  
Schaal 1: 20

**Opmerkingen:**  
Maten in millimeters  
Hoogten in meters t.o.v. NAP.  
Hoeken in graden.  
Coördinaten in meters t.o.v. het Rijksdraahoekstelsel.

Opmerking HWA: Het principe van directe hemelwaterafvoer naar de berm staat nog ter discussie en is onder voorbehoud hier weergegeven.

Versie	Omschrijving	Datum	Ont.	Con.	Vri.
0.1	Omschrijving Concept	24-10-2021	Con.	Con.	Vri.

**Oprachtgever**  
Gemeente Roosendaal

**Projectbureau**  
ARCADIS

**Project**  
Gebiedsontwikkeling Bulkenaar  
Projectnummer: ANL-30088451  
Fase: V0\_20 Overkluizing project  
Onderwerp: Gebiedsontwikkeling Bulkenaar Ontsluitingsweg fase 1 Overzicht en langsdoorsnede

Schaal: als aangegeven  
Bladformaat: A0  
Blad: 2 van 2  
Status: Concept

Versie: 0.1