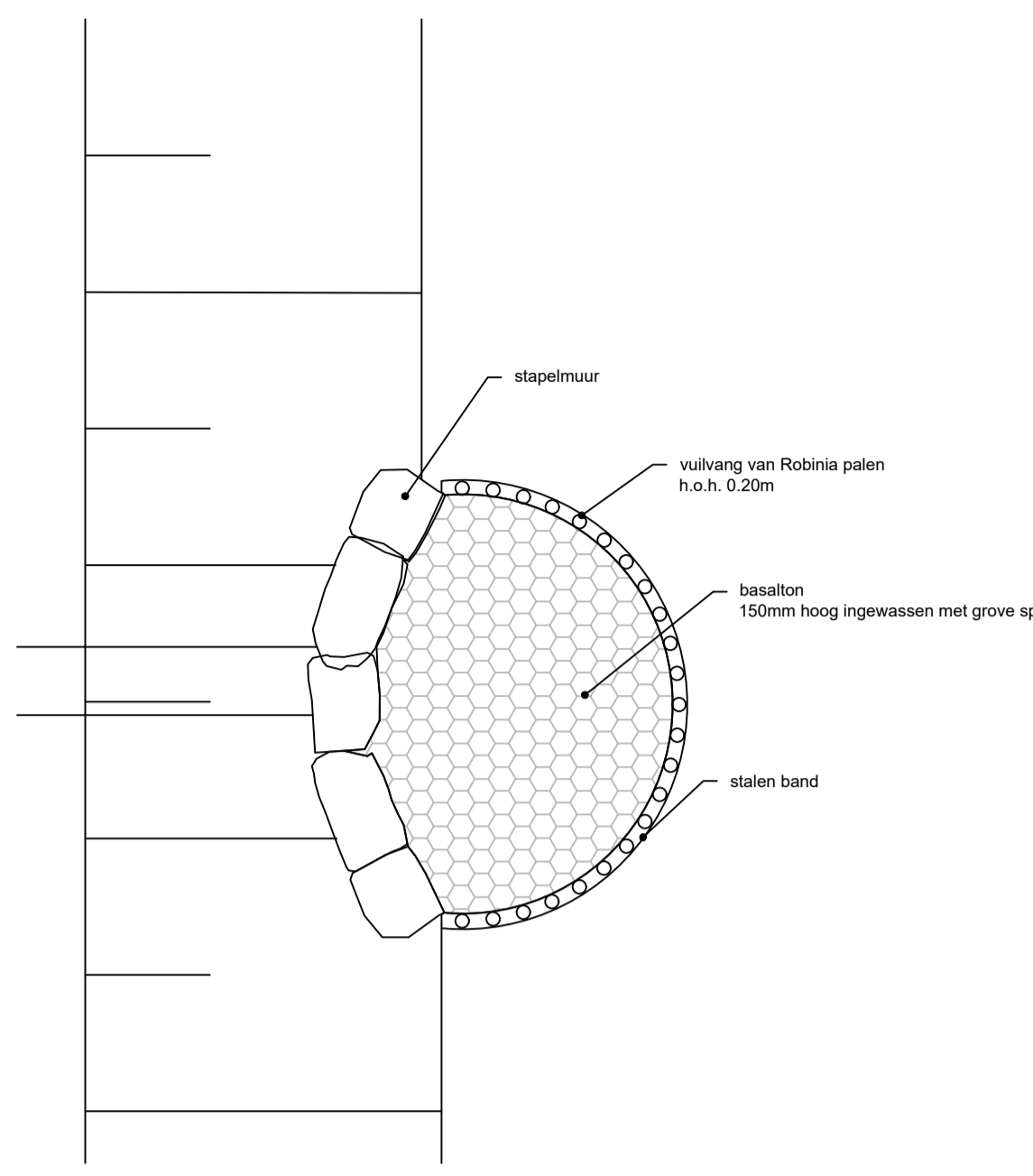
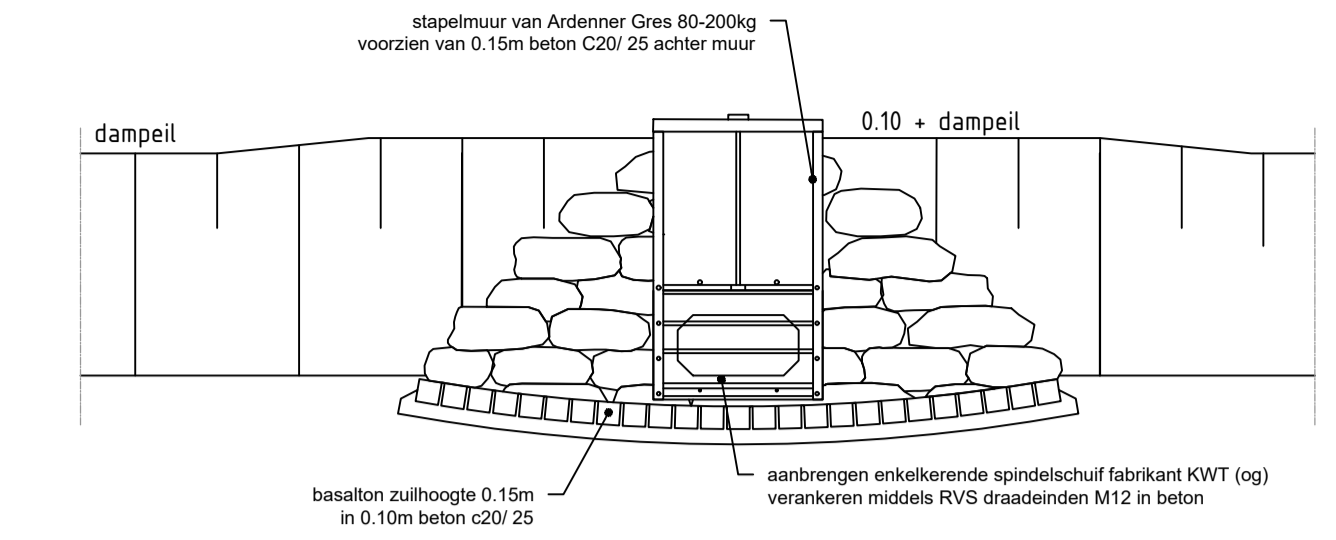


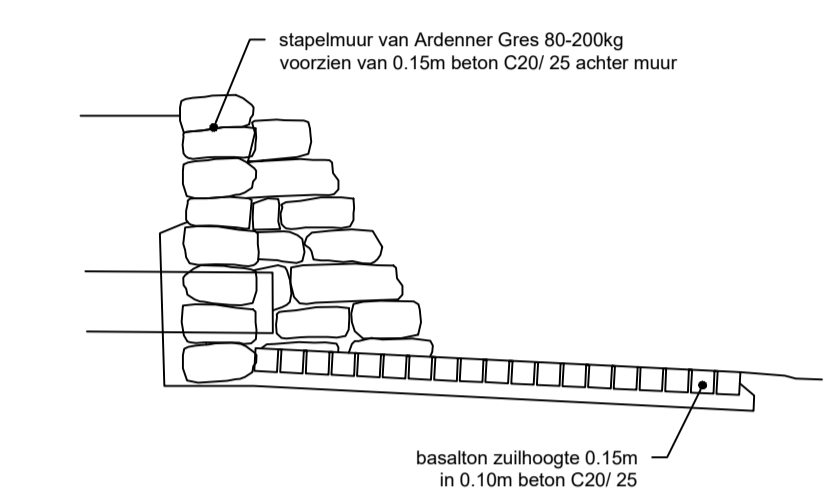
Dwarsdoorsnede inritconstructie  
Schaal 1 : 20



Bovenaanzicht uitstroomconstructie  
Schaal 1 : 50

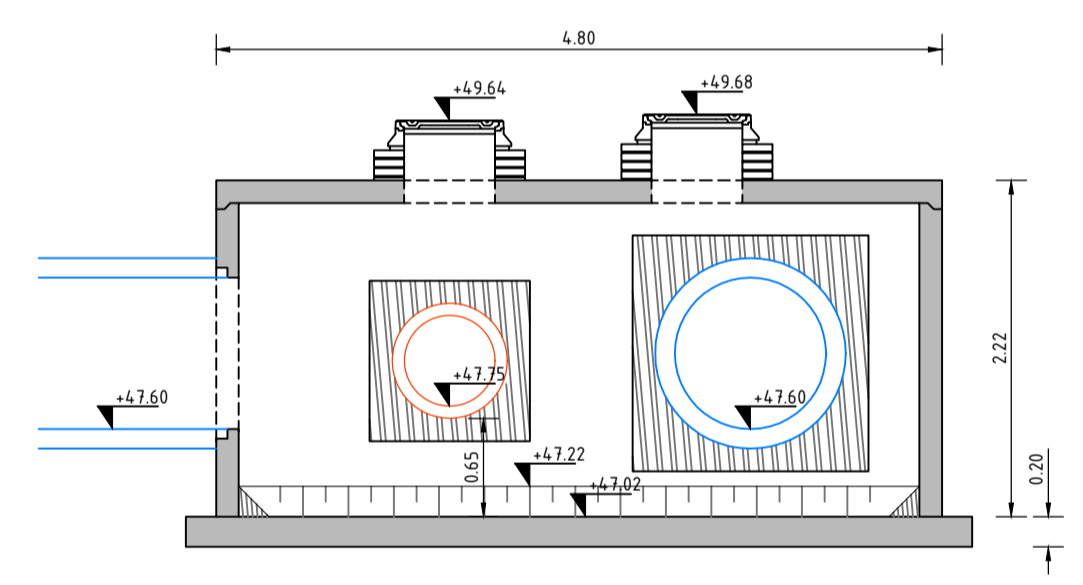


Voorraanzicht uitstroomconstructie  
Schaal 1 : 50

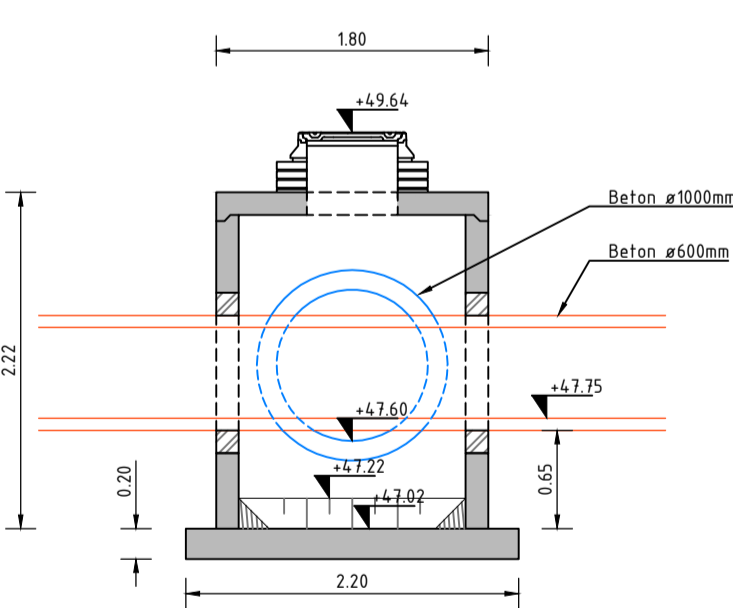


Doorsnede uitstroomconstructie  
Schaal 1 : 50

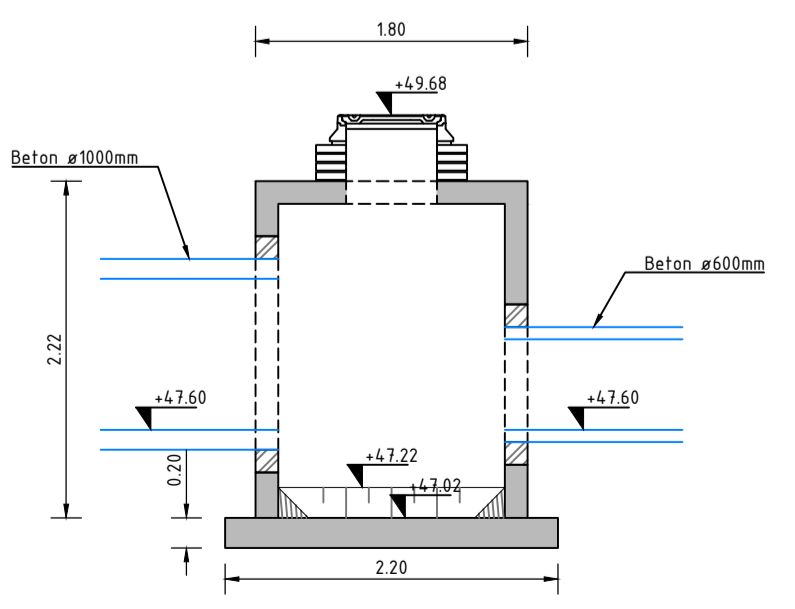
Detail kruisput ME0001G  
Schaal 1 : 50



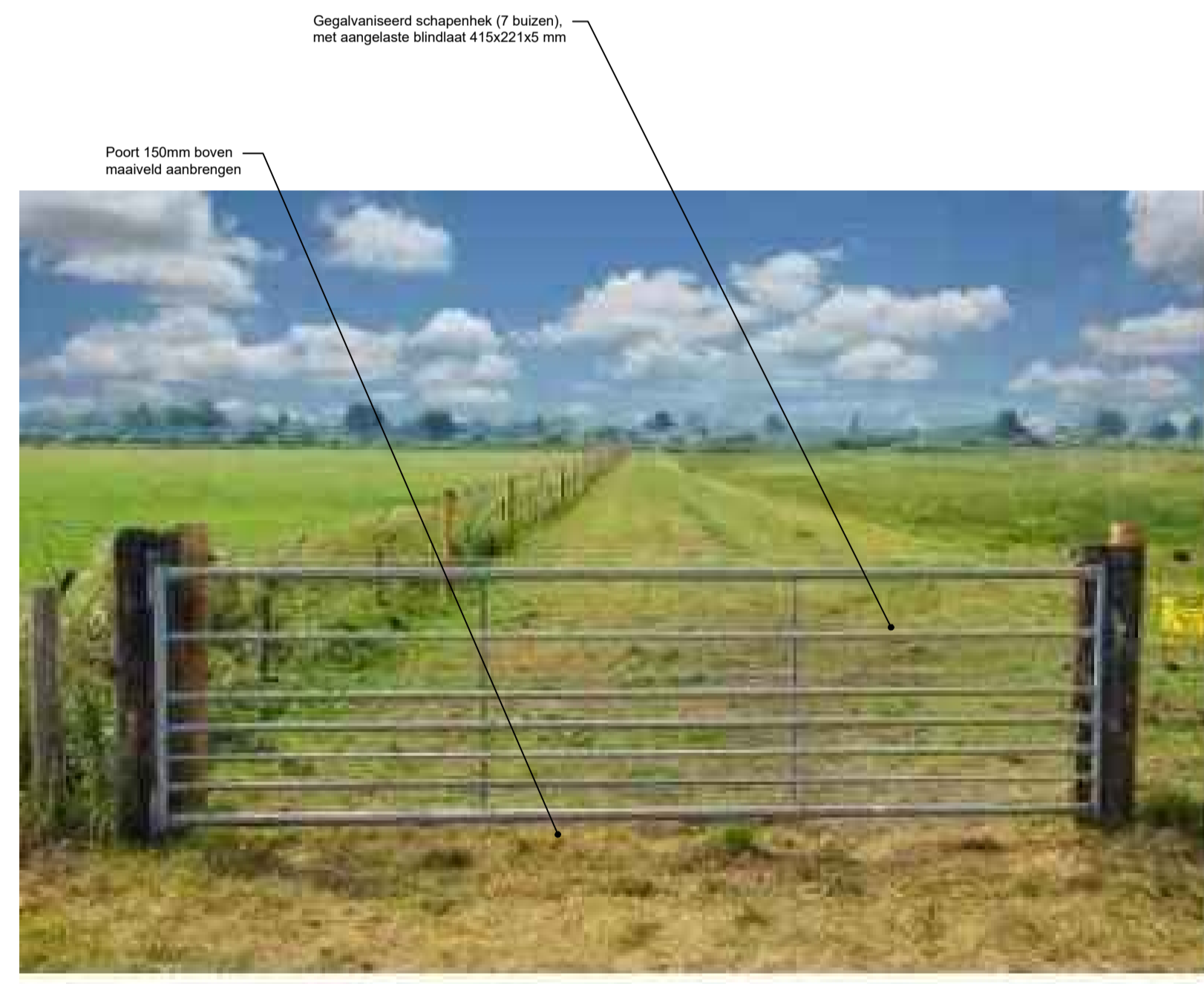
Doorsnede A - A'  
Schaal 1 : 50



Doorsnede B - B'  
Schaal 1 : 50



Doorsnede C - C'  
Schaal 1 : 50



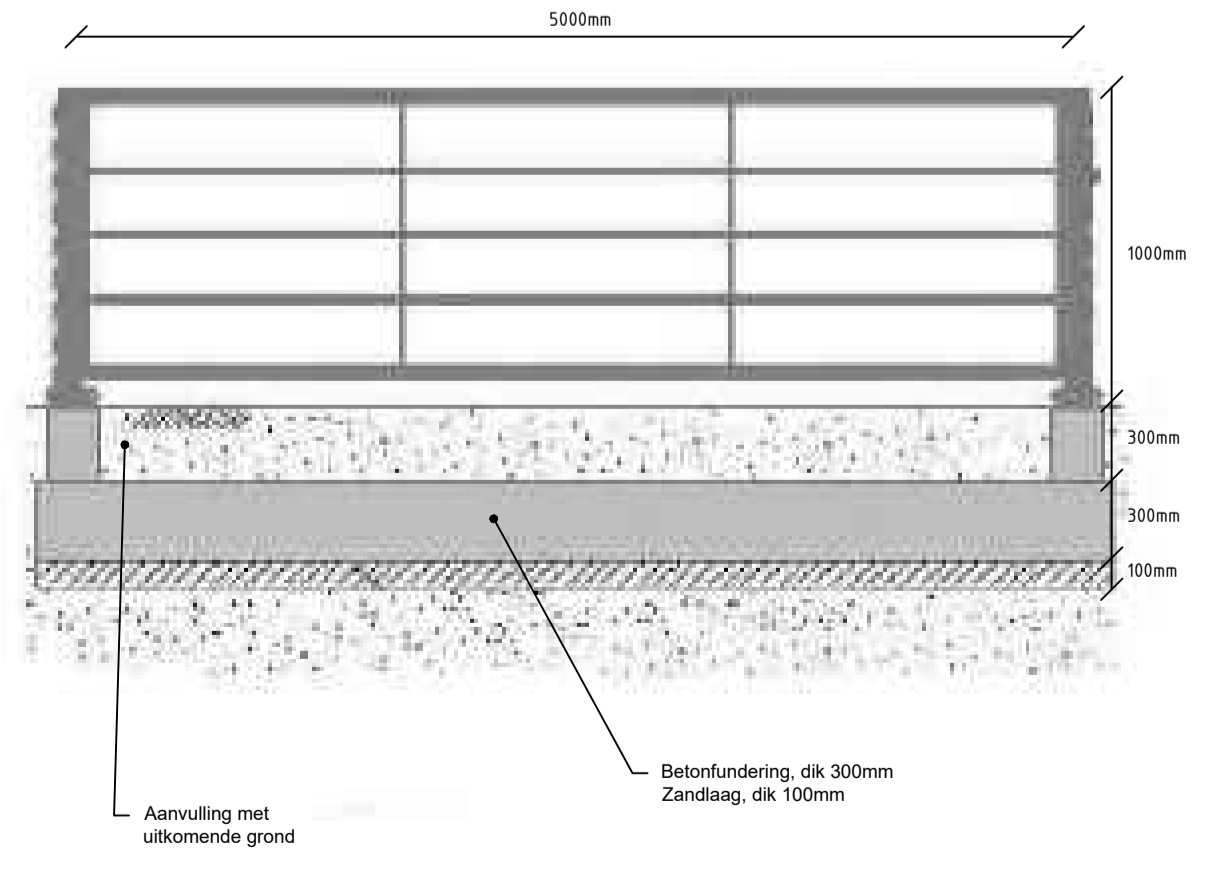
WENSBEELD BUITENZIJD UITSTROOMCONSTRUCTIE



WENSBEELD STAPELMAUR MET SPINDELSCHUIF



WENSBEELD VULVANG VAN ROBINIA PALEN INCLUSIEF STALEN BAND



Aanvulling met uitkomende grond  
Betonfundering, dik 300mm  
Zandlaag, dik 100mm

2.0	24/05/2024					Tweede uitgave
1.0	12/04/2024					Eerste uitgave
versie	datum	getekend	gecontroleerd	uitgevoerd	omschrijving	

Opdrachtgever: Gemeente Meerssen  
 project: Reconstructie Blauwe Loper Fase II te Meerssen  
 onderdeel: Details  
 tekeningnummer: 23072-TK-C07  
 projectnummer: 23072  
 formaat: A2  
 fase: Bestek  
 schaal: 1:50  
 blad: 1 van 1  
 Definitief

Beoordelen: Productieversie 1  
 0543 JC Roeland  
 Beoordelen: Koningweg 2  
 5211 BL 't Hartwegveld  
 Beoordelen: Koningweg 108  
 2001 NL Meerssen  
 www.cleverland.nl