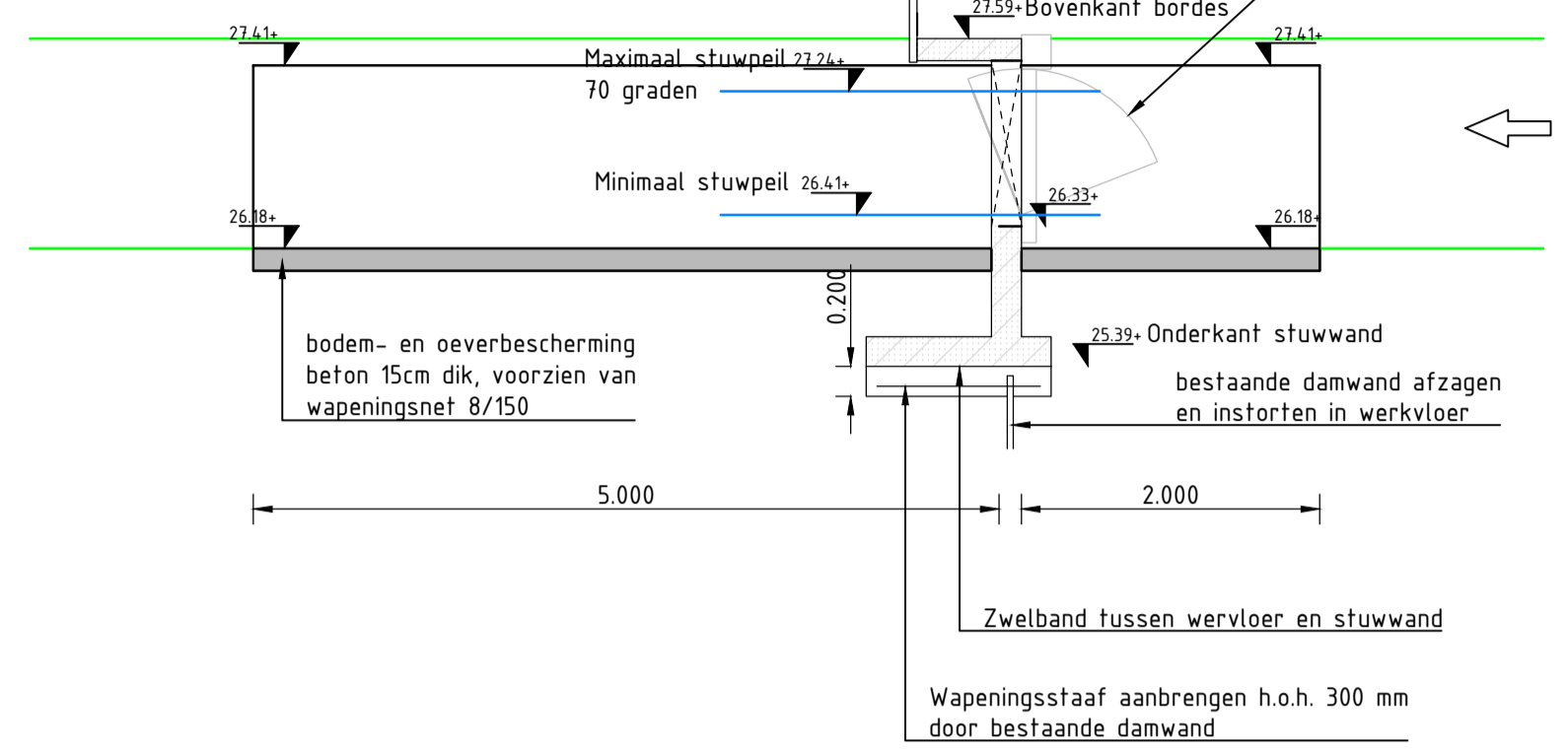
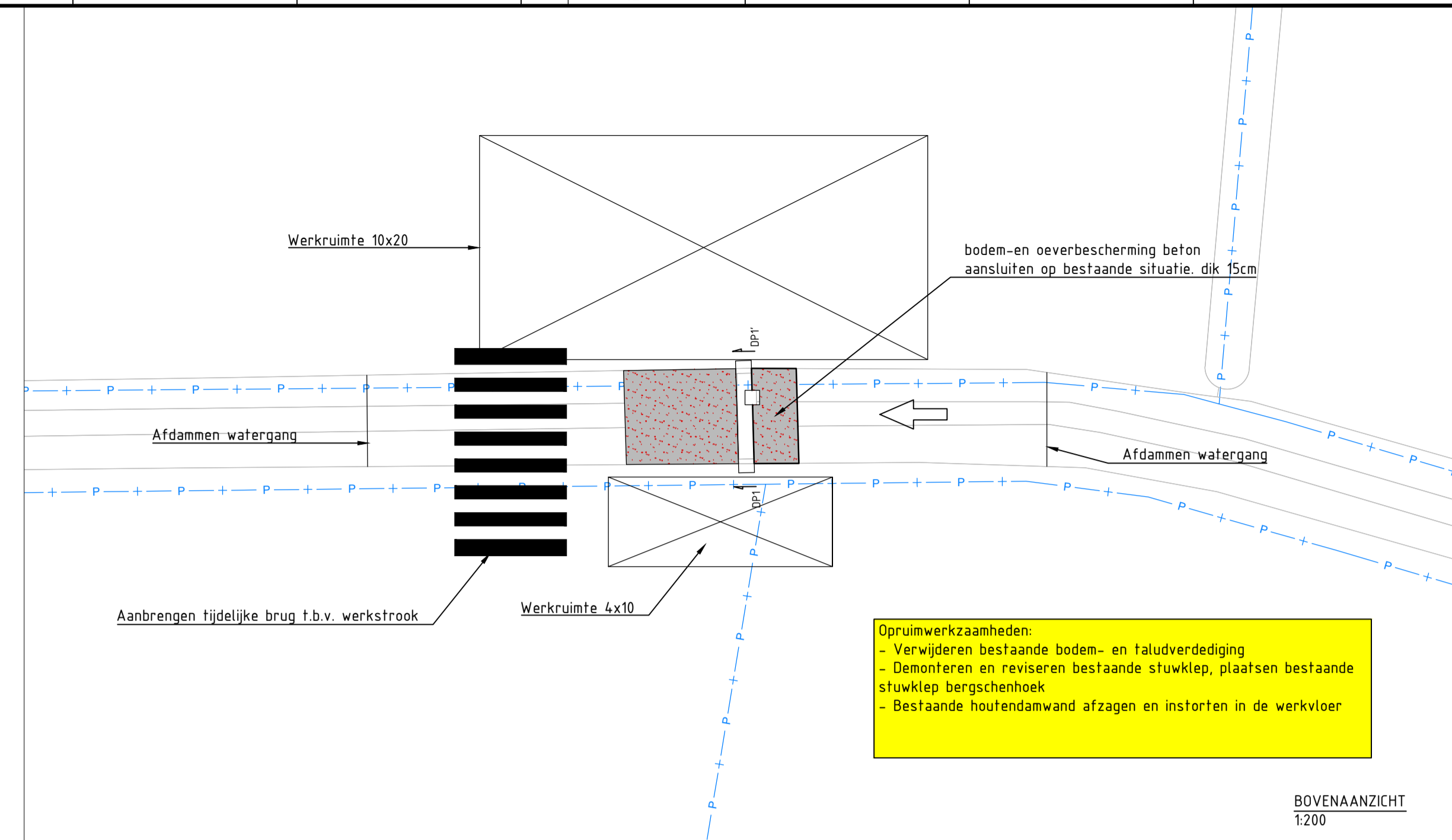


| Afstand        | 0,00  | 1,51  | 1,95 | 3,11  | 4,45  | 5,33 | 5,75  | 6,59  |
|----------------|-------|-------|------|-------|-------|------|-------|-------|
| Hoogte Profiel | 27,52 | 27,58 | 27,6 | 28,29 | 28,18 | 27,6 | 27,48 | 27,35 |

DWARSPROFIEL 1-1' STUWWAND 1:50

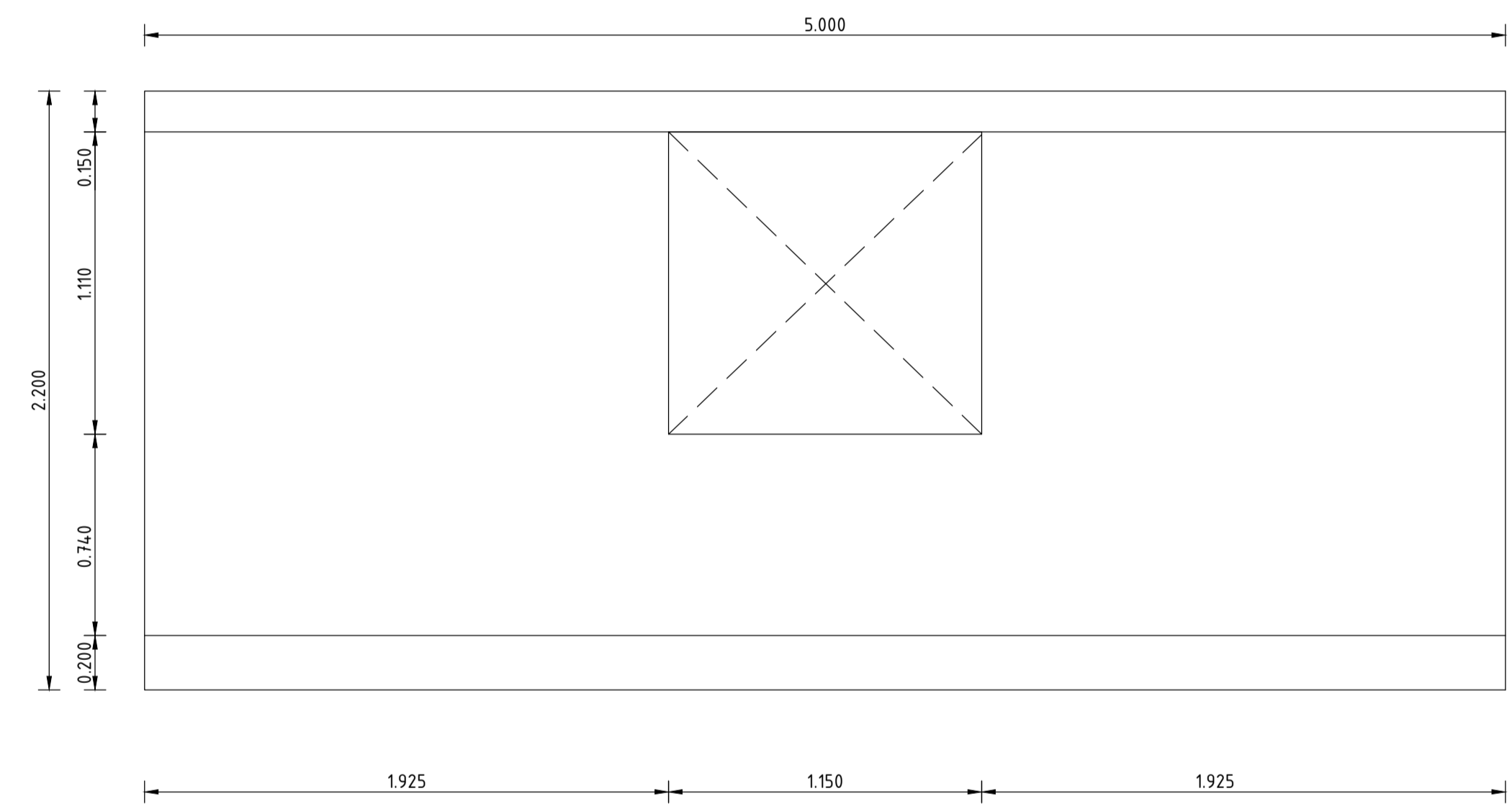


LENGTEPROFIEL STUWWAND 1:50

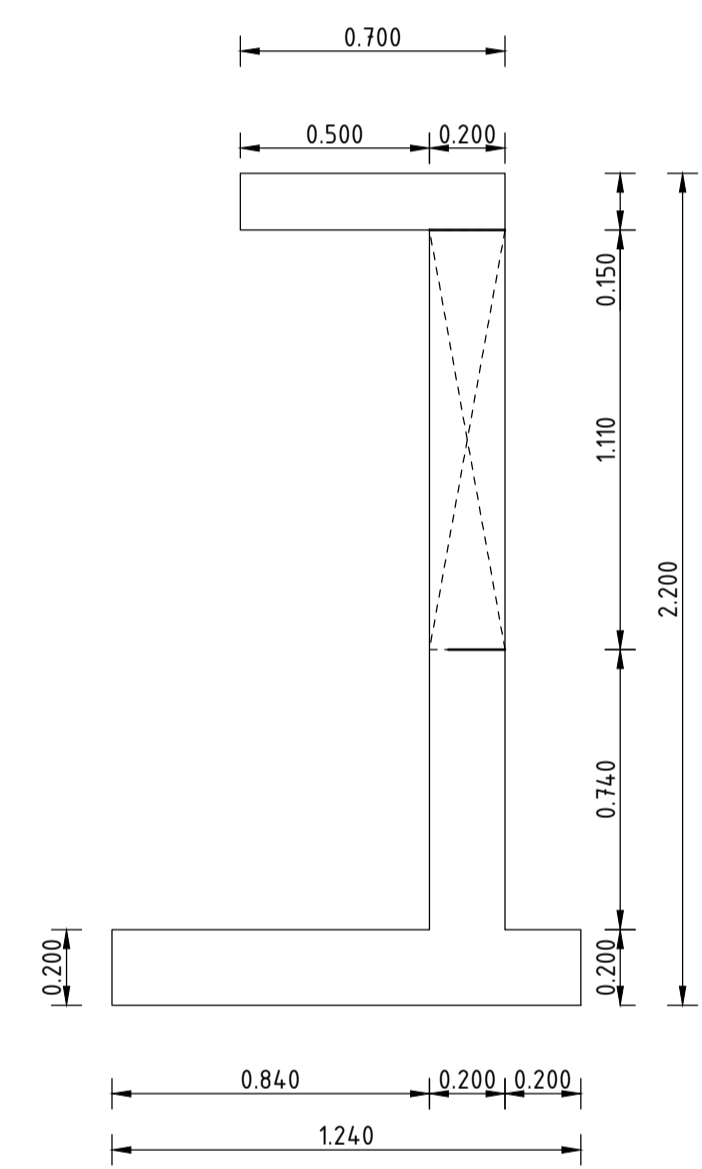


- Opruimwerkzaamheden:
- Verwijderen bestaande bodem- en taludverdediging
  - Demontieren en reviseren bestaande stuwklep, plaatsen bestaande stuwklep bergschenhoek
  - Bestaande houtdamwand afzagen en instorten in de werfvloer

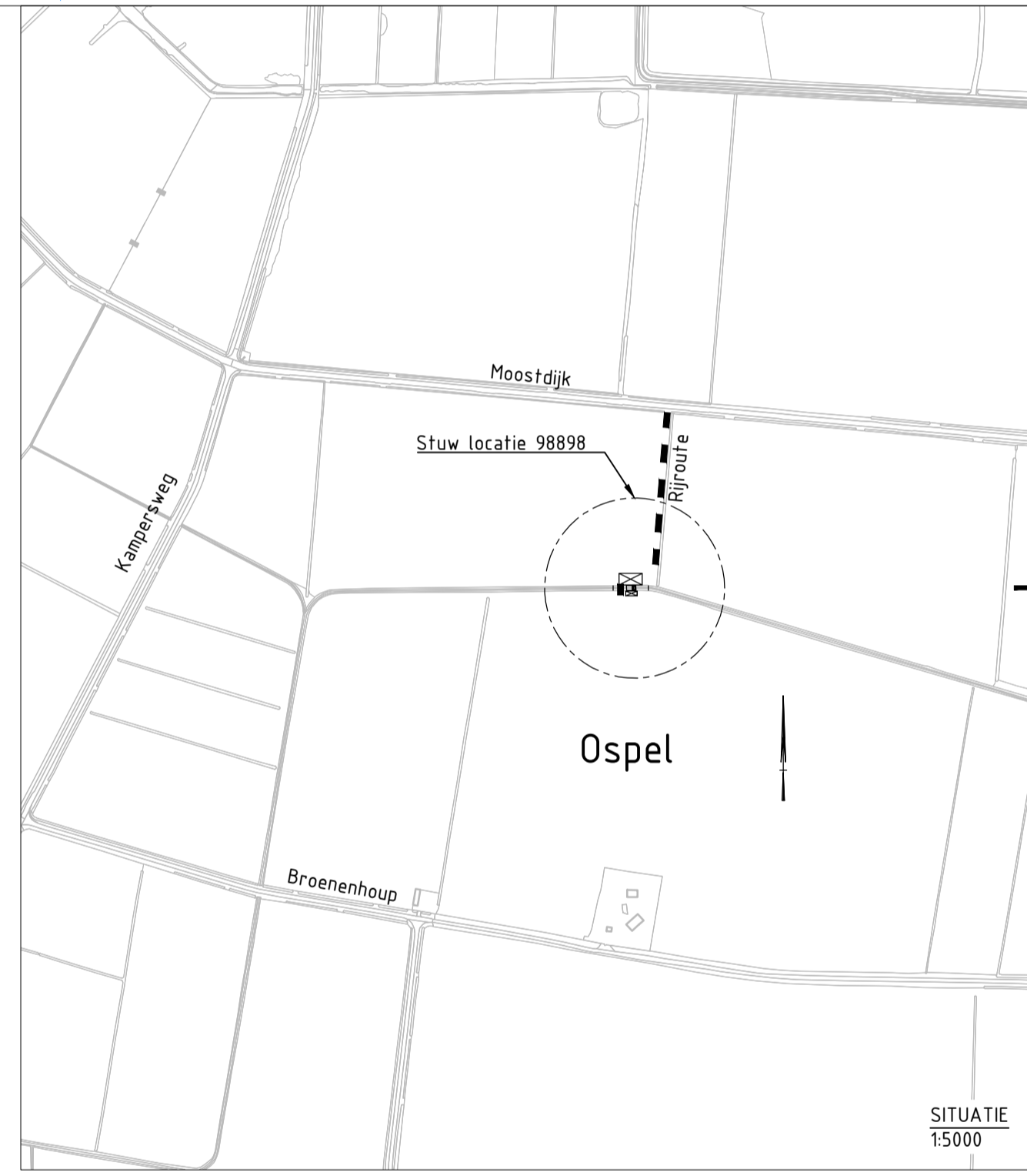
BOVENAANZICHT 1:200



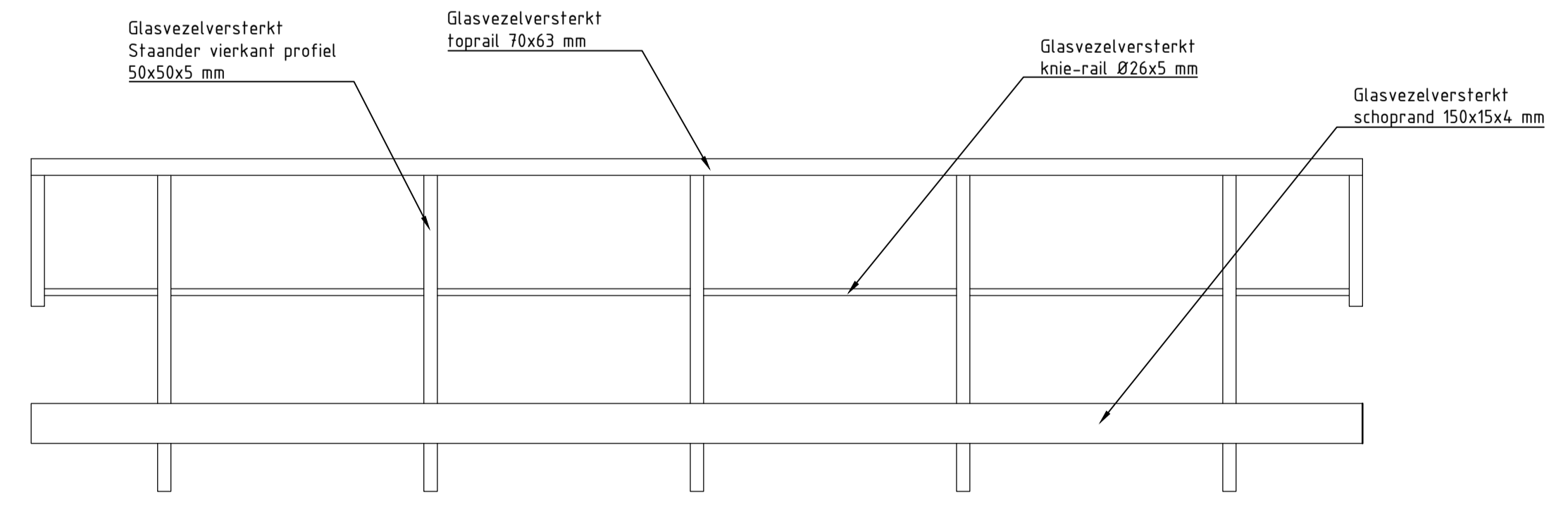
DETAIL - VOORAANZICHT STUWWAND 1:20



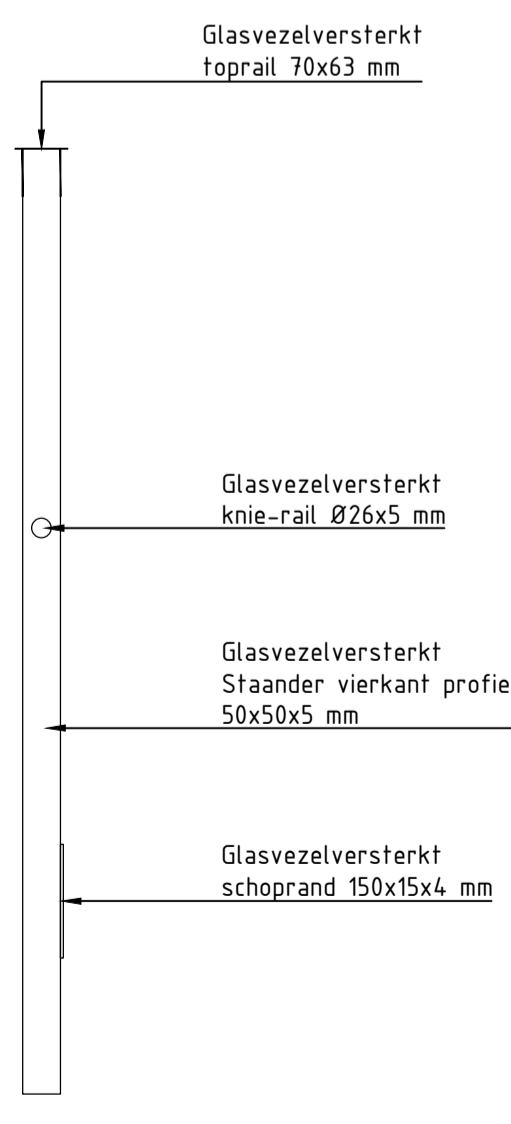
DETAIL - DWARSPROFIEL STUWWAND 1:20



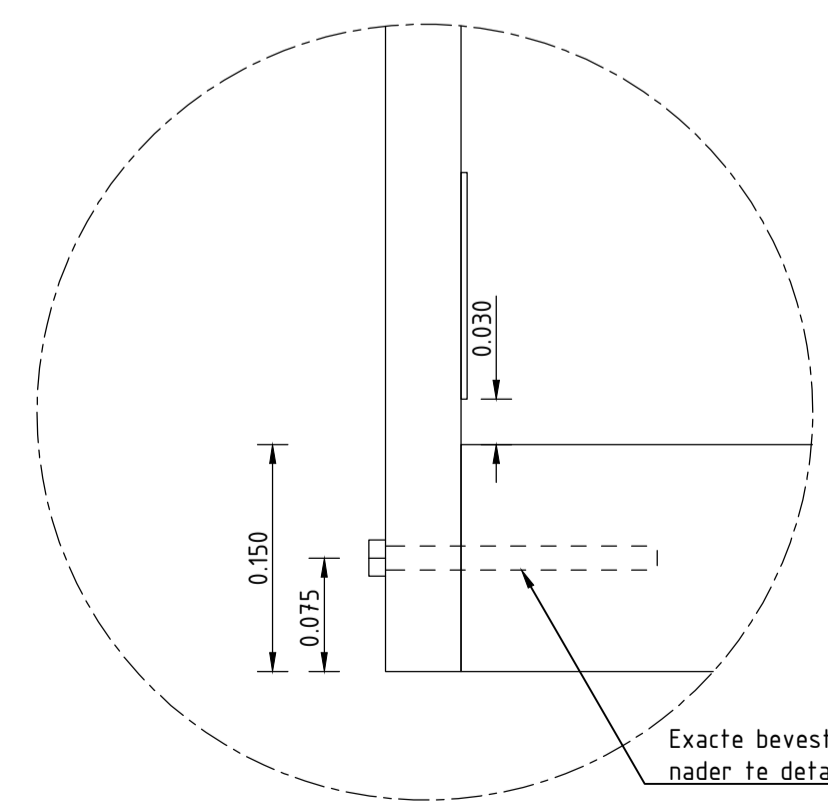
SITUATIE 1:5000



DETAIL - VOORAANZICHT LEUNINGWERK 1:20



DETAIL - DWARSPROFIEL LEUNING 1:10



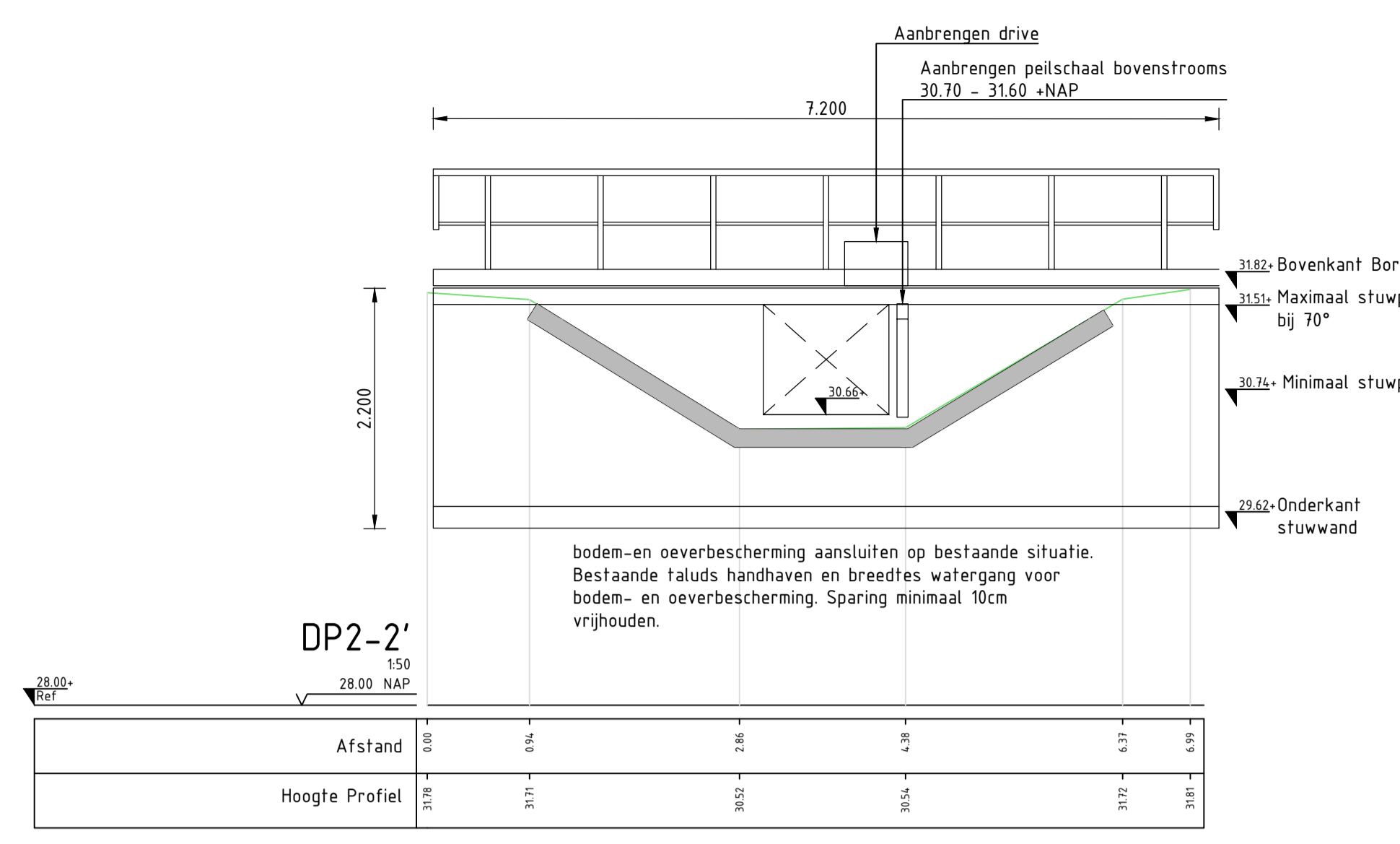
DETAIL - BEVESTIGING LEUNING 1:5

Bouwteam partners

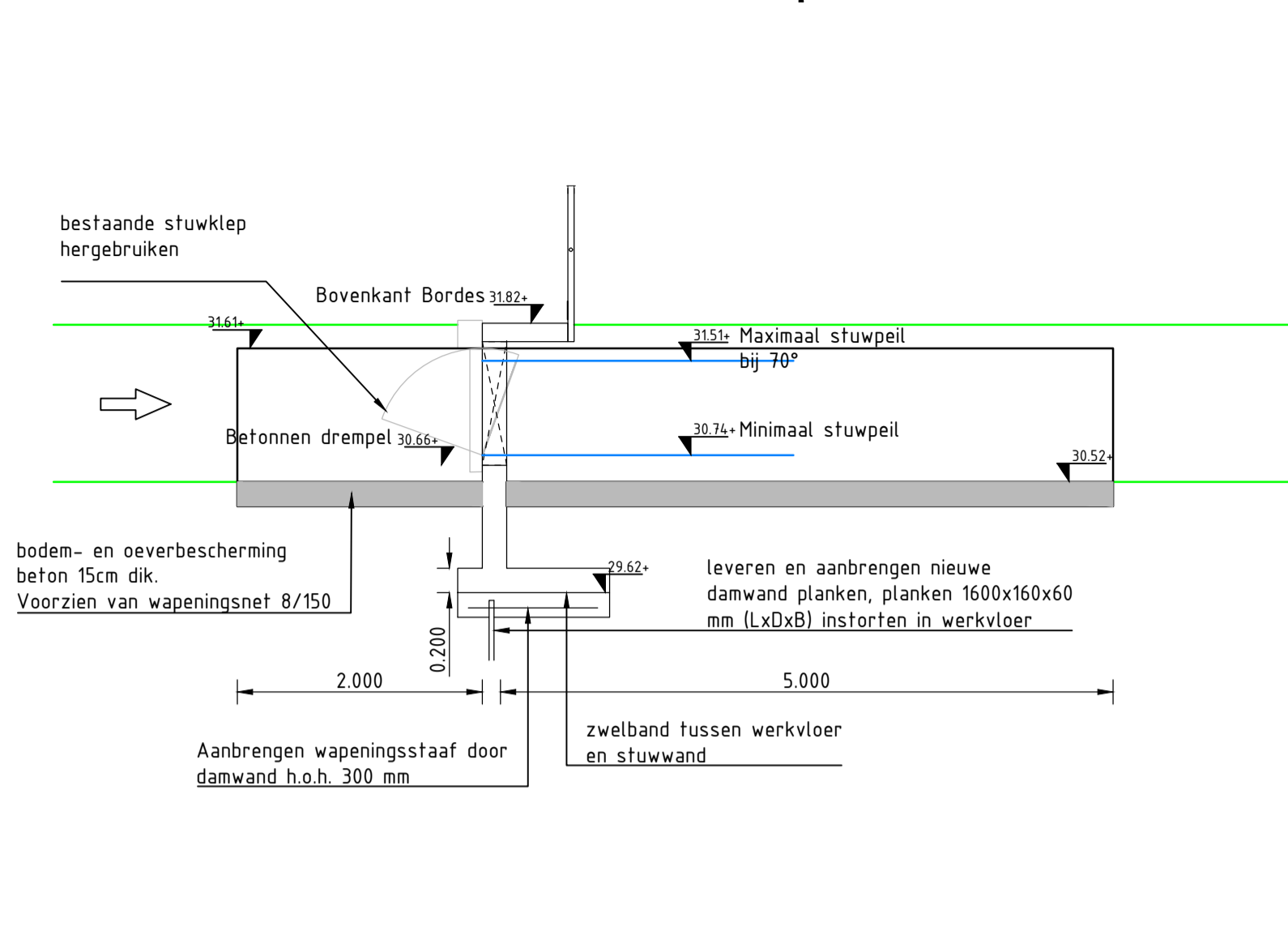
**waterschap limburg** **kragten**

|   |                      |                          |
|---|----------------------|--------------------------|
| Oprachtgever<br><b>Waterschap Limburg</b><br>Automatiseren stuwen   | Tekenaar             | Plotsdatum<br>17-06-2024 |
| Projectomschrijving<br>23.168<br>Groote Peel<br>98898   | Schaal<br>divers     | Status<br>Definitief     |
| Tekeningomschrijving<br>Uitvoeringsontwerp<br>Stuwwand<br>Maatvoering in meters tenzij anders weergegeven | Formaat<br>A1        | Gecontroleerd            |
|   | Bladz. van<br>1 1    | Akkoord                  |
|   | Projectnr.<br>23.168 | Tekeningnr.<br>2         |
|   |                      | Versie<br>1.0            |
|   |                      | Datum:YMD<br>24/06/17    |

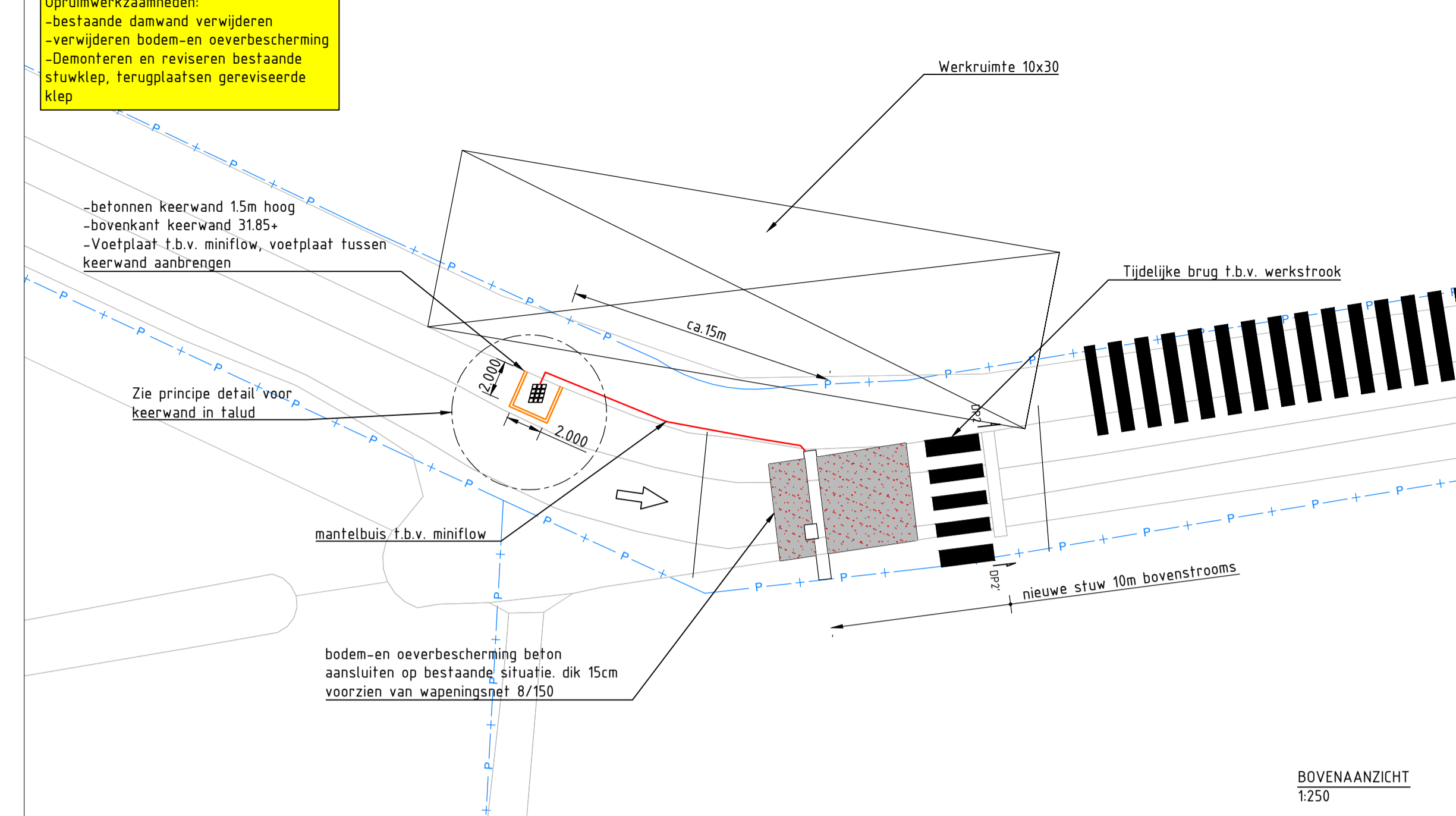
**Modderkolk** **VISSERS PLOEGMAKERS**  
De kunst van techniek  
www.vissersploegmakers.nl © Aanmeldingsbedrijf Vissers Ploegmakers Alle rechten voorbehouden



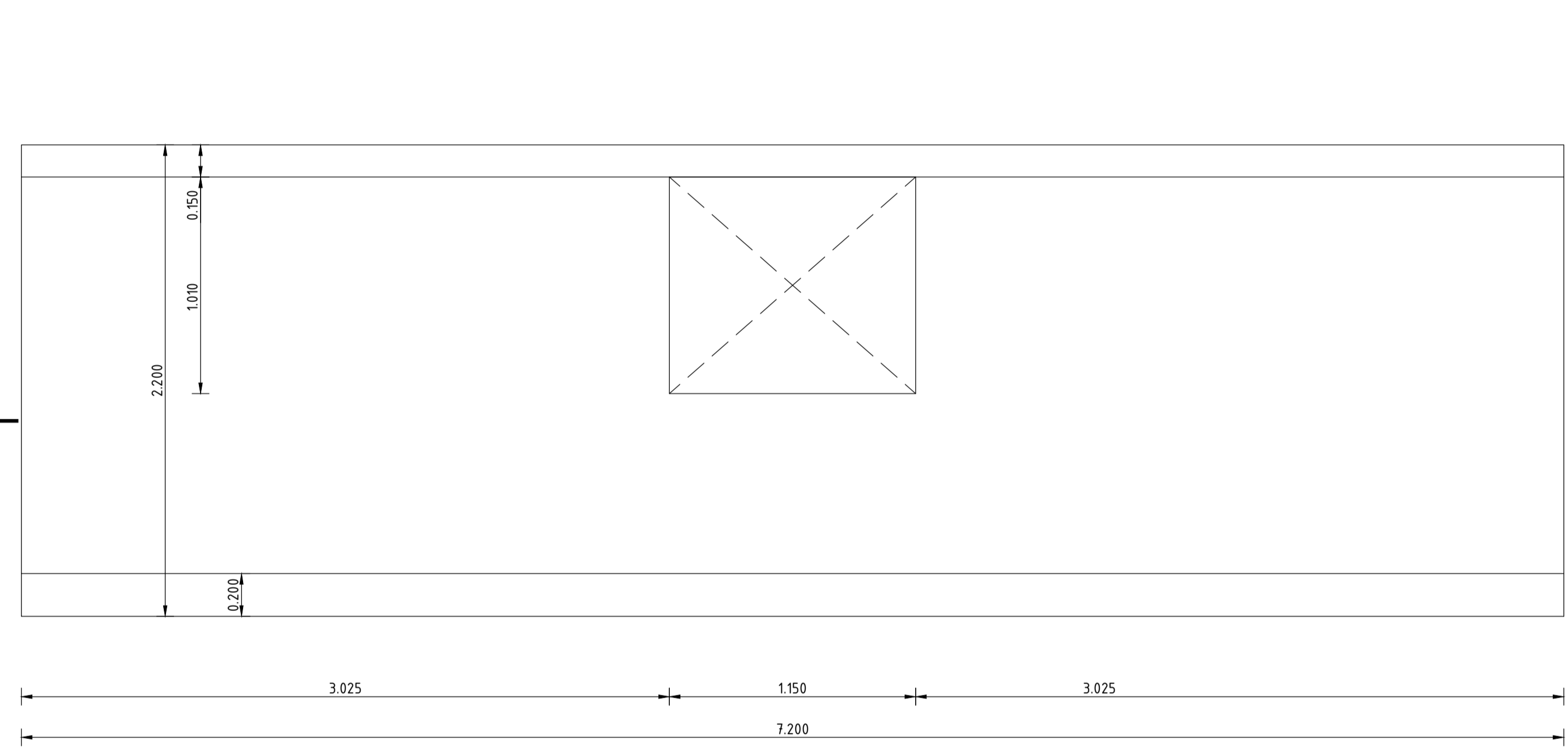
| Afstand        | 0,00  | 0,94 | 2,86  | 4,38  | 6,17 | 6,99  |
|----------------|-------|------|-------|-------|------|-------|
| Hoogte Profiel | 31,78 | 31,7 | 30,52 | 30,54 | 31,7 | 31,81 |



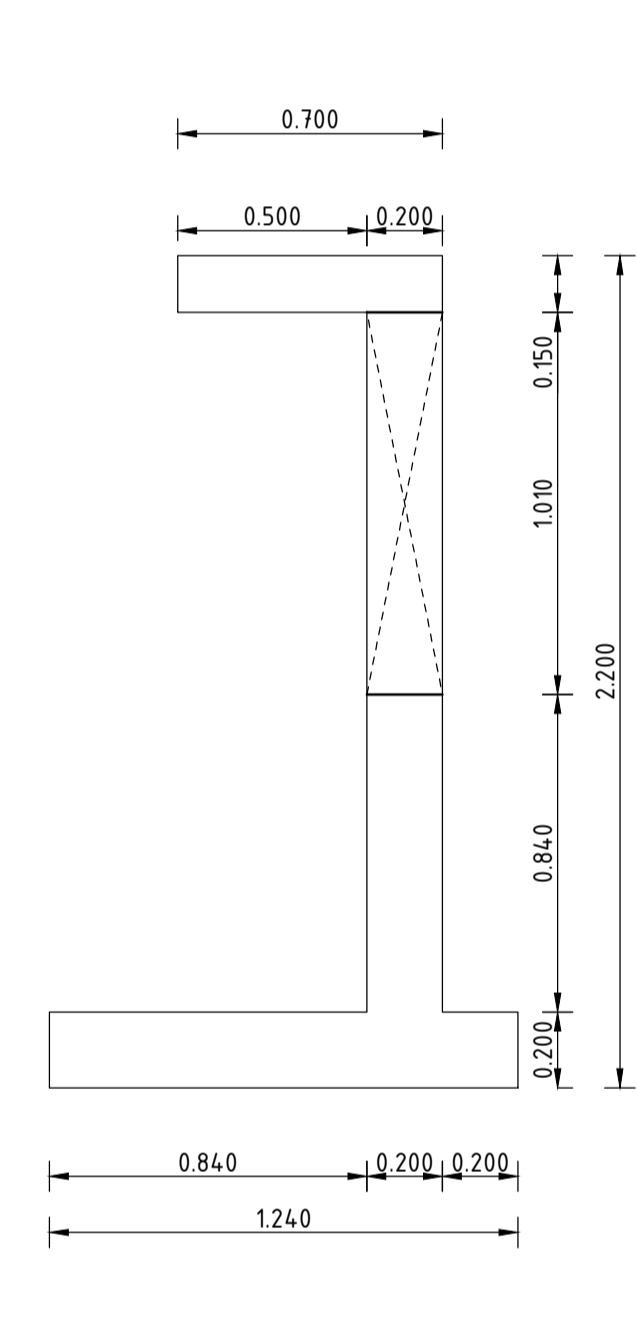
LENGTEPROFIEL STUWAND 1:50



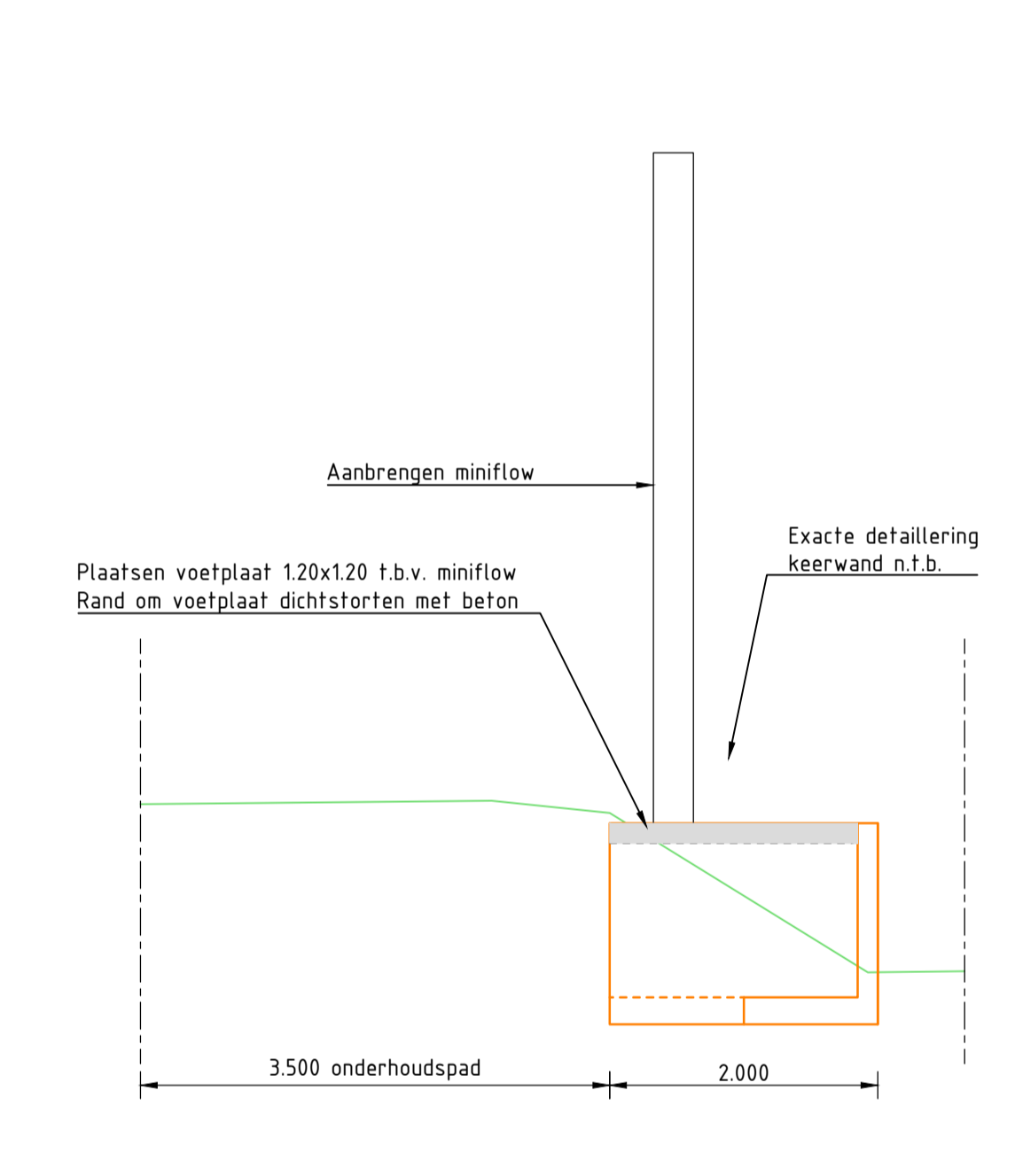
BOVENAANZICHT 1:250



DETAIL - VOORAANZICHT STUWAND 1:20



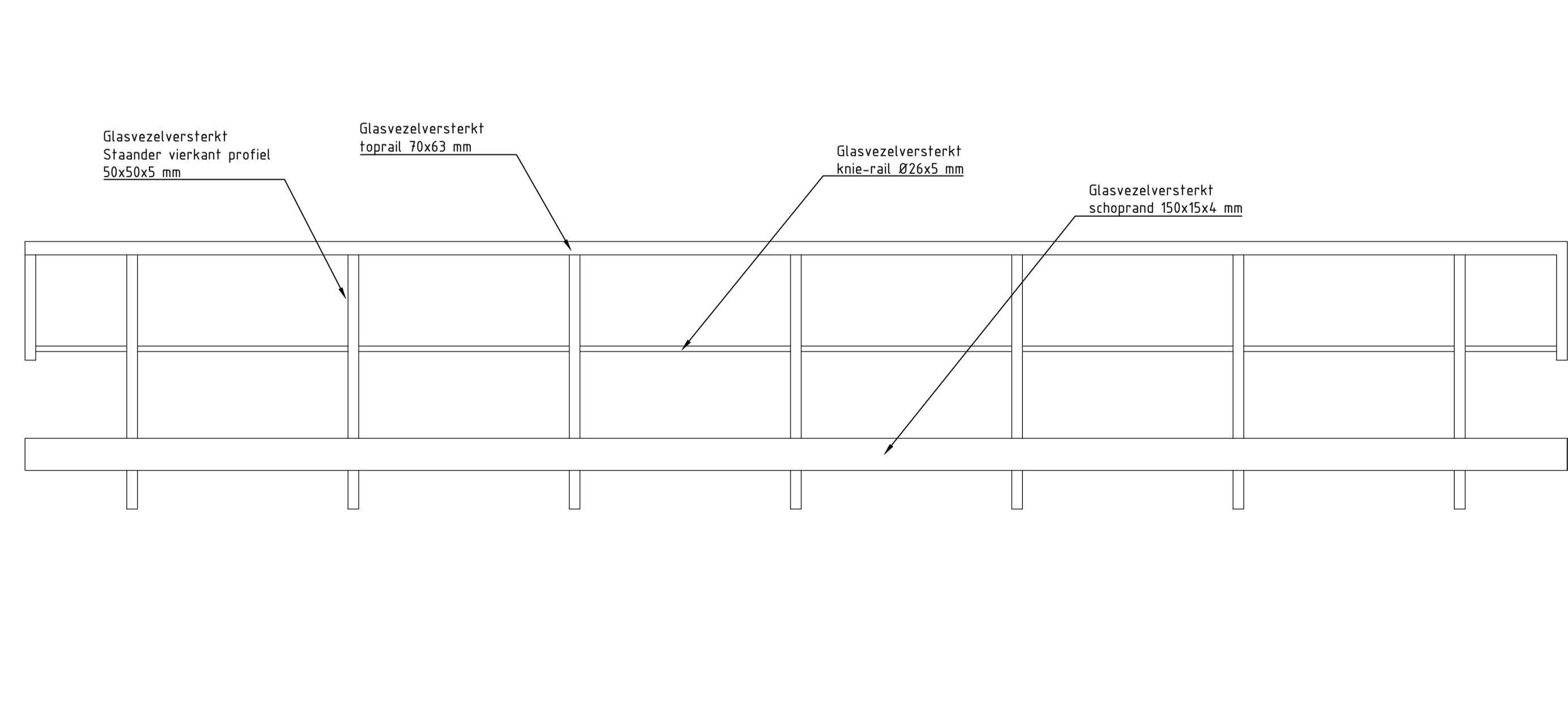
DETAIL - DWARSPROFIEL STUWAND 1:20



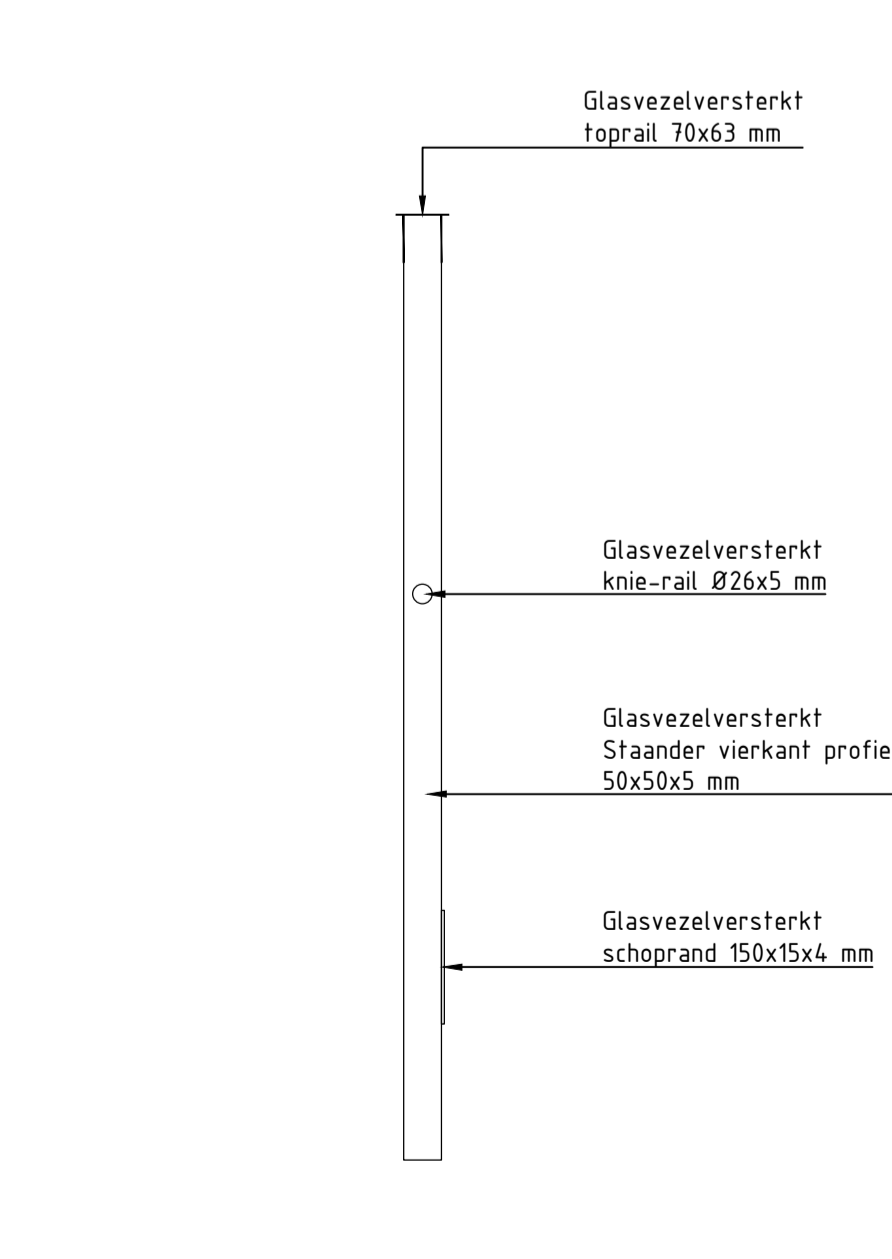
PRINCIEPE DETAIL - KEERWAND IN TALUD 1:50



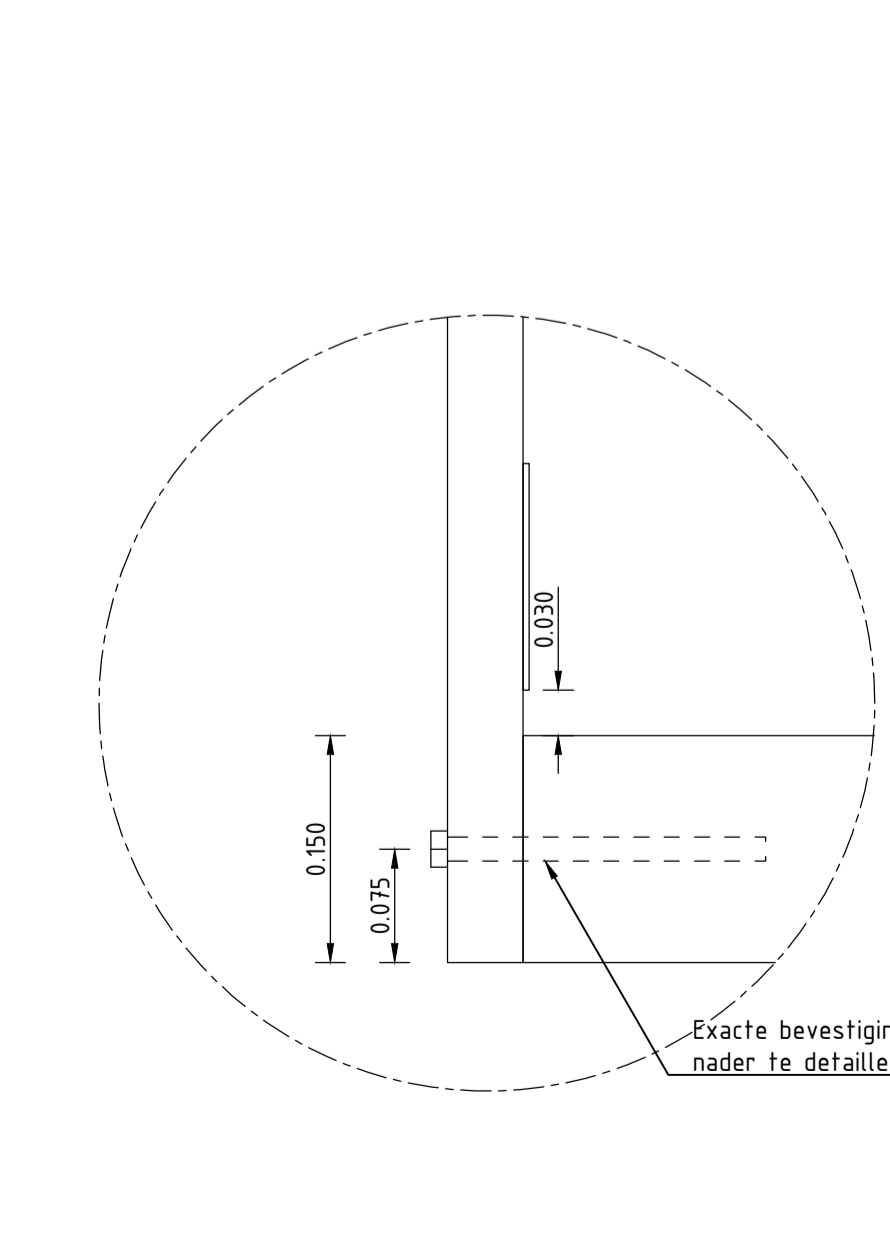
SITUATIE 1:5000



DETAIL - VOORAANZICHT LEUNINGWERK 1:20



DETAIL - DWARSPROFIEL LEUNING 1:10



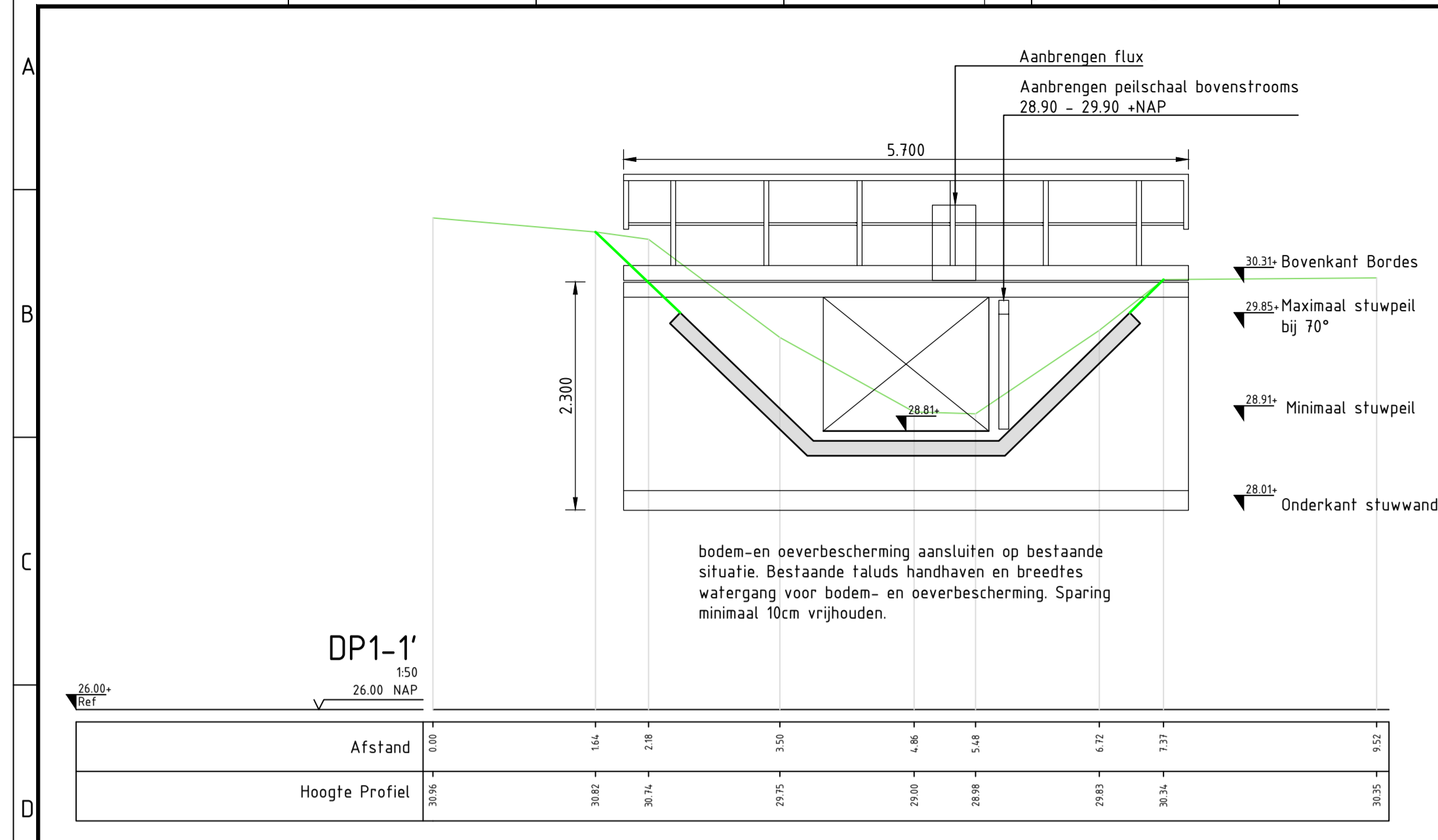
DETAIL - BEVESTIGING LEUNING 1:5

Bouwteam partners

**waterschap limburg** **kragten**

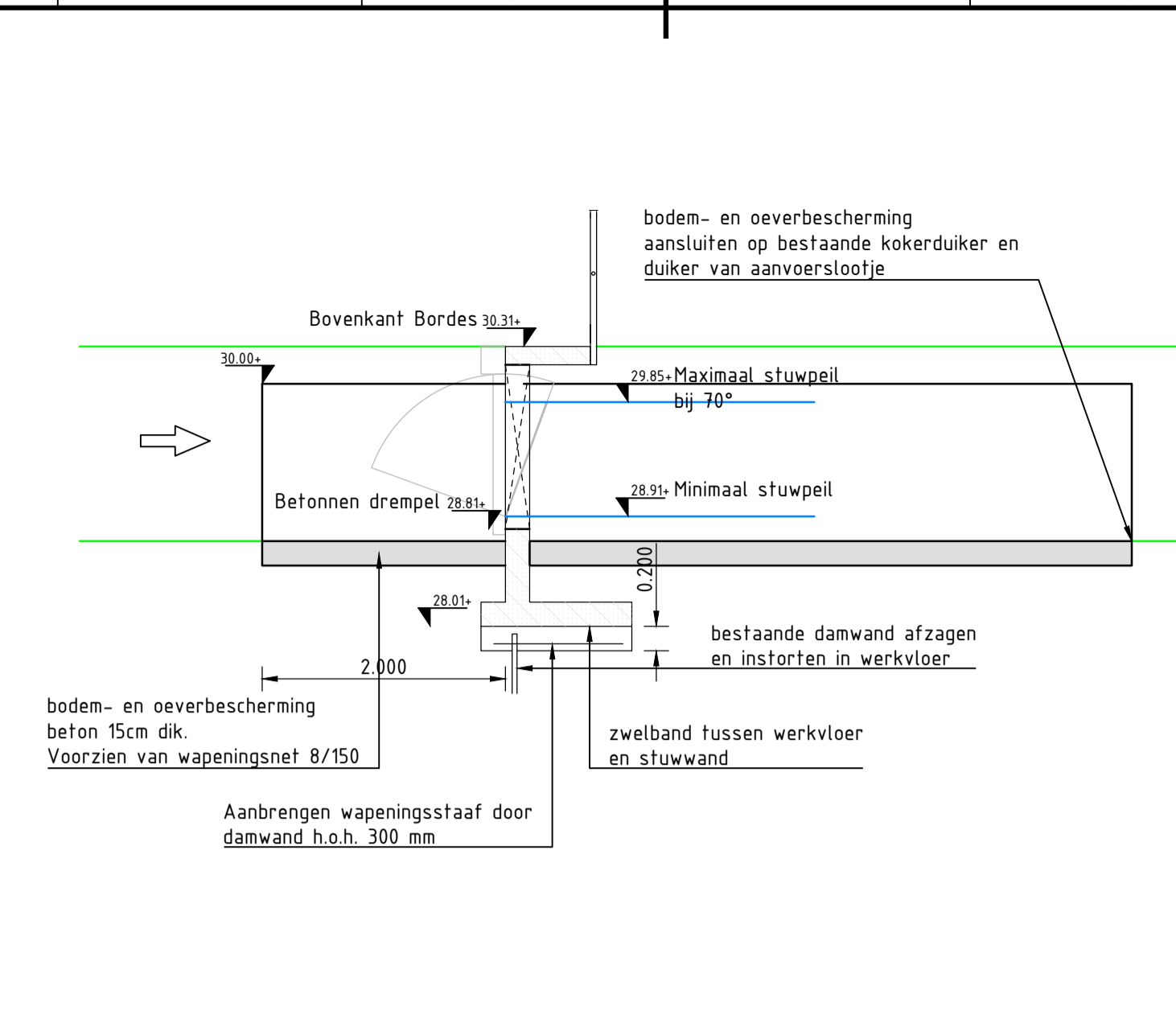
|  |                                |                          |
|--|--------------------------------|--------------------------|
| Opdrachtgever<br><b>Waterschap Limburg</b><br>Automatiseren stuwen   | Tekenaar<br>Mariapeel<br>96930 | Plotsdatum<br>17-06-2024 |
| Projectomschrijving<br>23.168<br>Uitvoeringsontwerp<br>Stuwwand<br>Maatvoering in meters tenzij anders weergegeven | Formaat<br>A1                  | Status<br>Definitief     |
| Tekeningomschrijving   | Bladnr. van<br>1 1             | Gecontroleerd            |
| Projectnr.<br>23.168   | Tekeningnr.<br>2               | Accoord                  |
|  |                                | Uitvoering<br>1.0        |
|  |                                | Datum:YMD<br>24/06/17    |

**Modderkolk** **VISSERS PLOEGMAKERS**  
De kunst van techniek  
www.vissersploegmakers.nl © Aanmeldingsbedrijf Vissers Ploegmakers Alle rechten voorbehouden

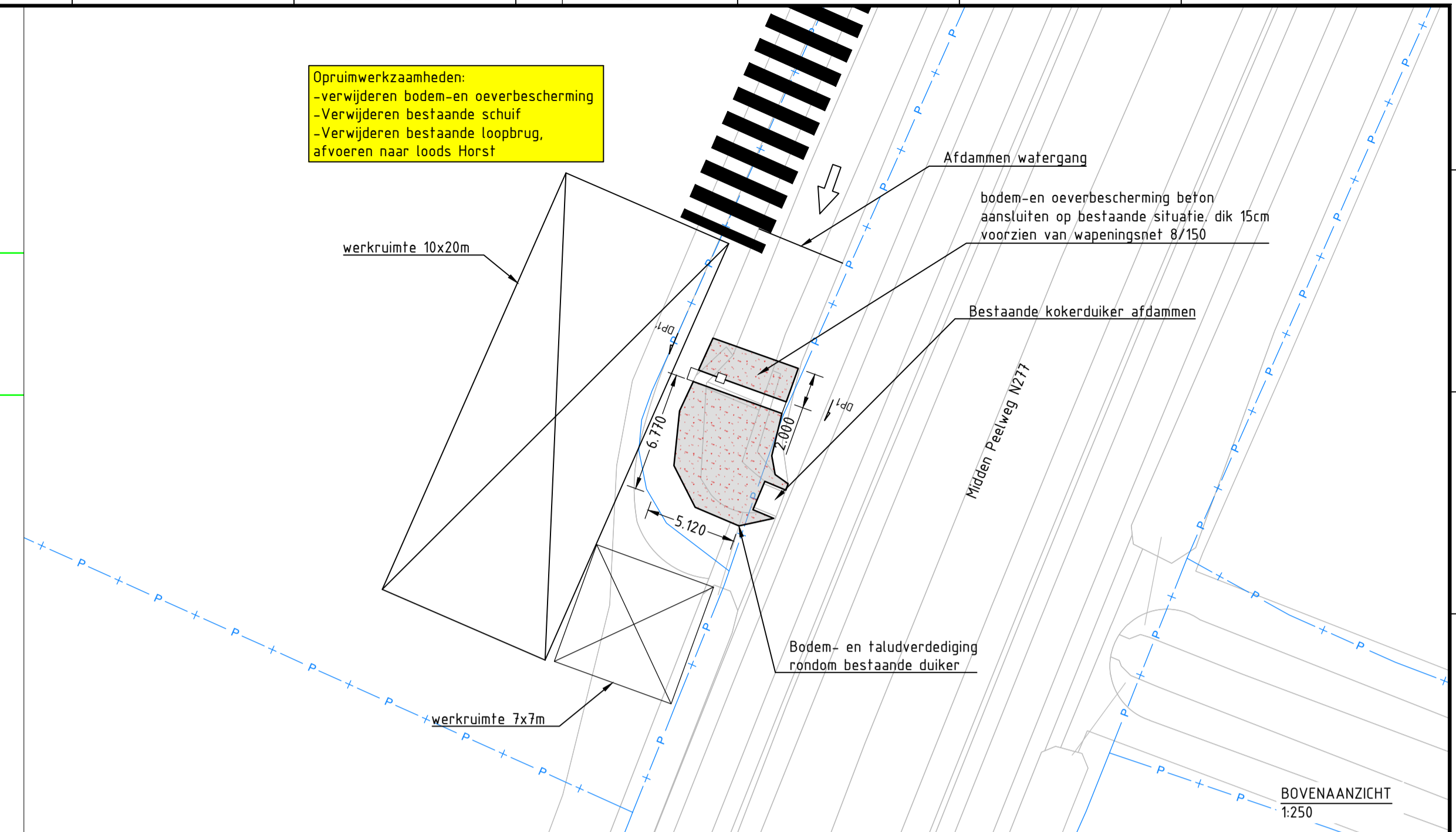


| Afstand        | 0.00  | 1.64  | 2.30  | 3.50  | 4.80  | 5.40  | 6.70  | 7.30  | 8.50  |
|----------------|-------|-------|-------|-------|-------|-------|-------|-------|-------|
| Hoogte Profiel | 26.00 | 28.82 | 30.14 | 29.95 | 29.00 | 28.98 | 29.80 | 30.14 | 30.31 |

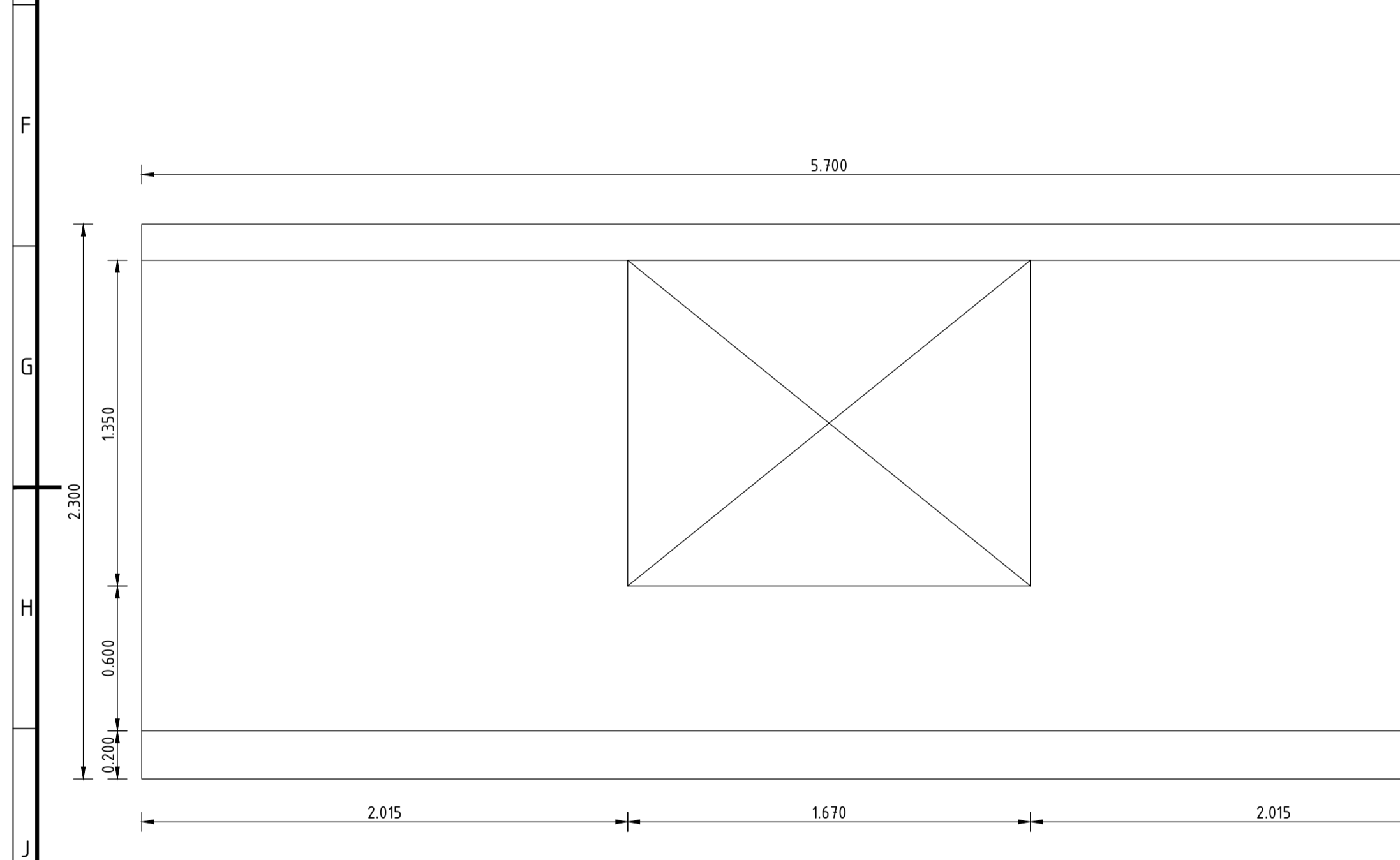
DWARSPROFIEL 1-1' STUWAND 1:50



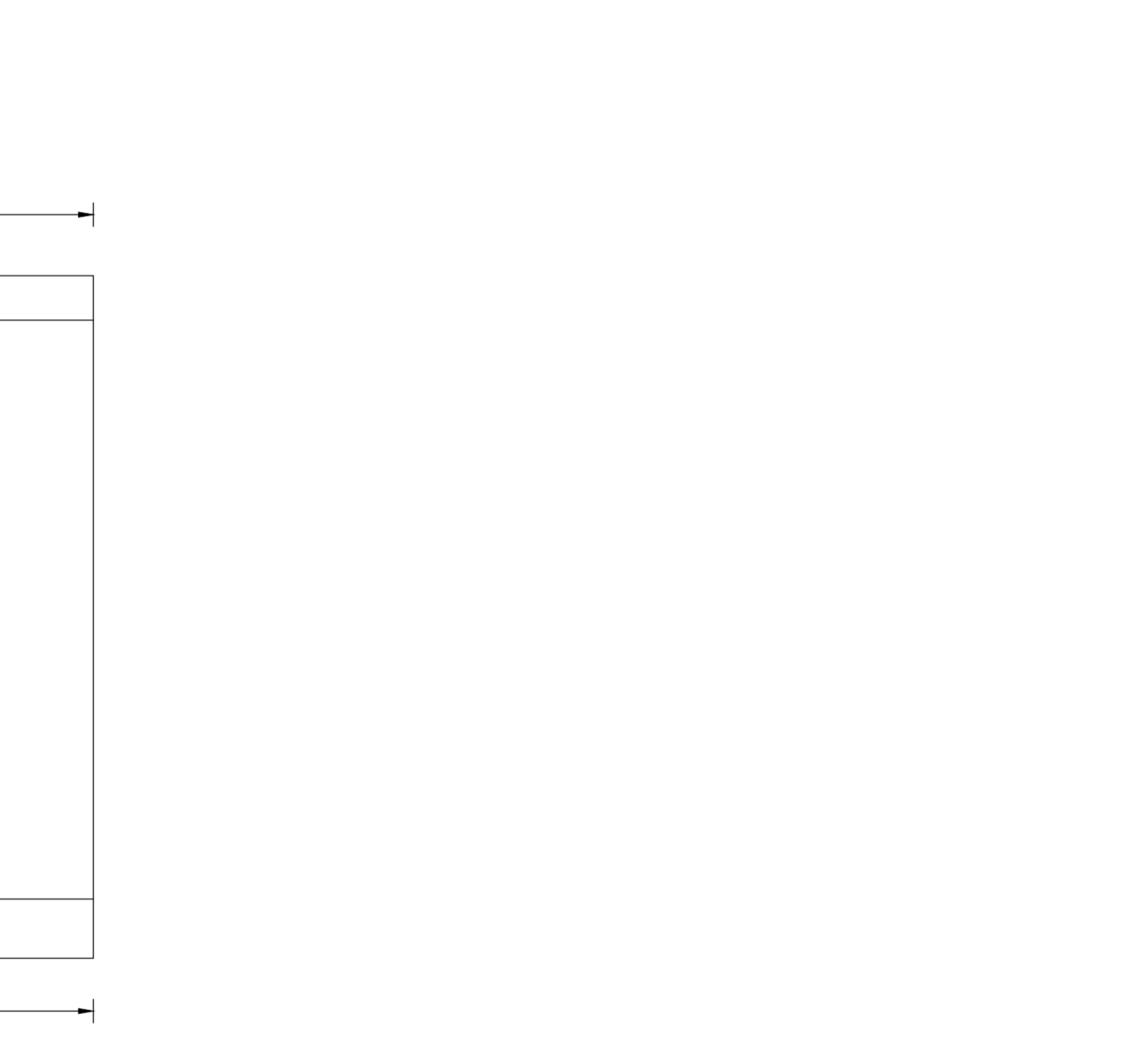
LENGTEPROFIEL STUWAND 1:50



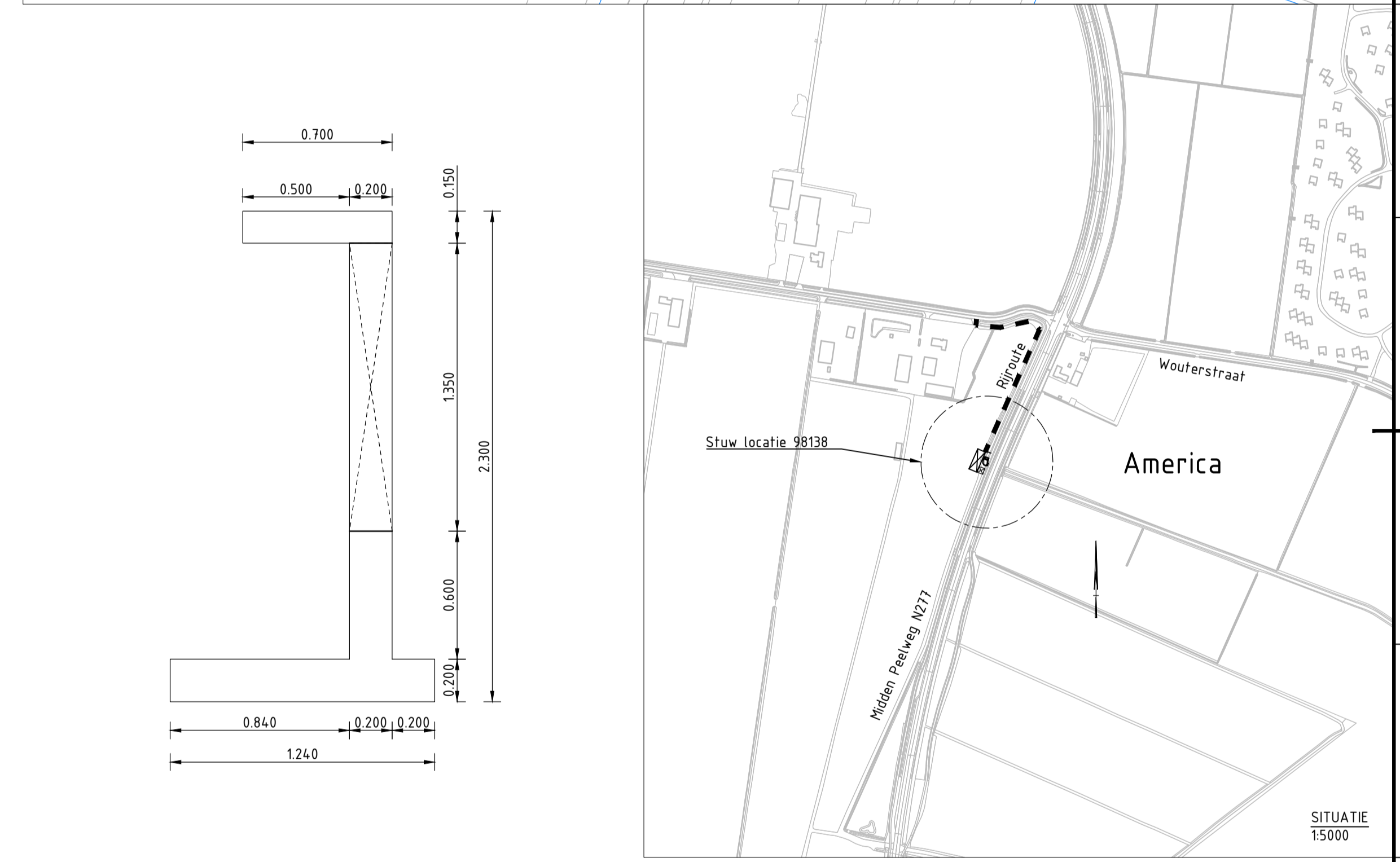
BOVENAANZICHT 1:250



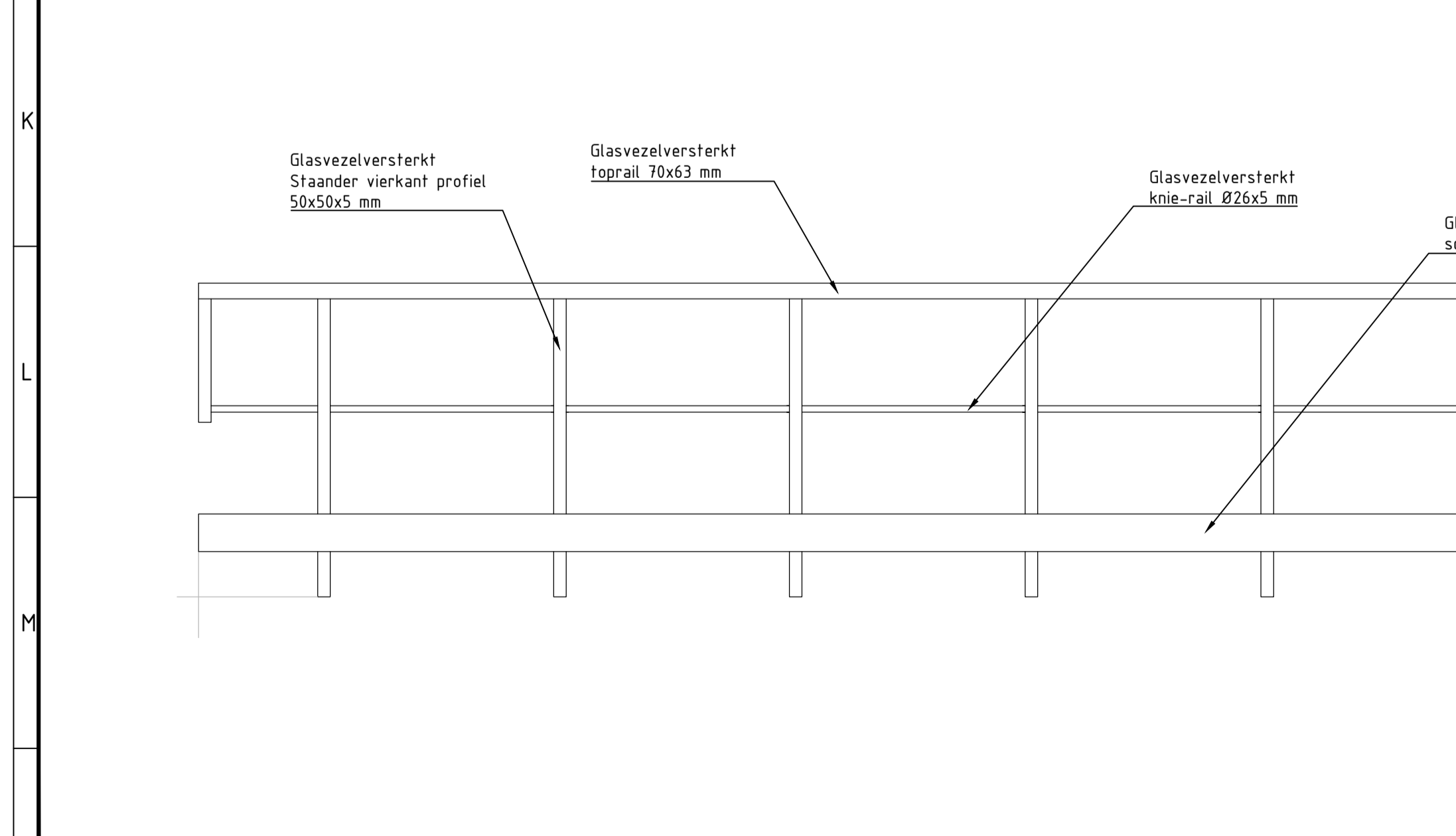
DETAIL - VOORAANZICHT STUWAND 1:20



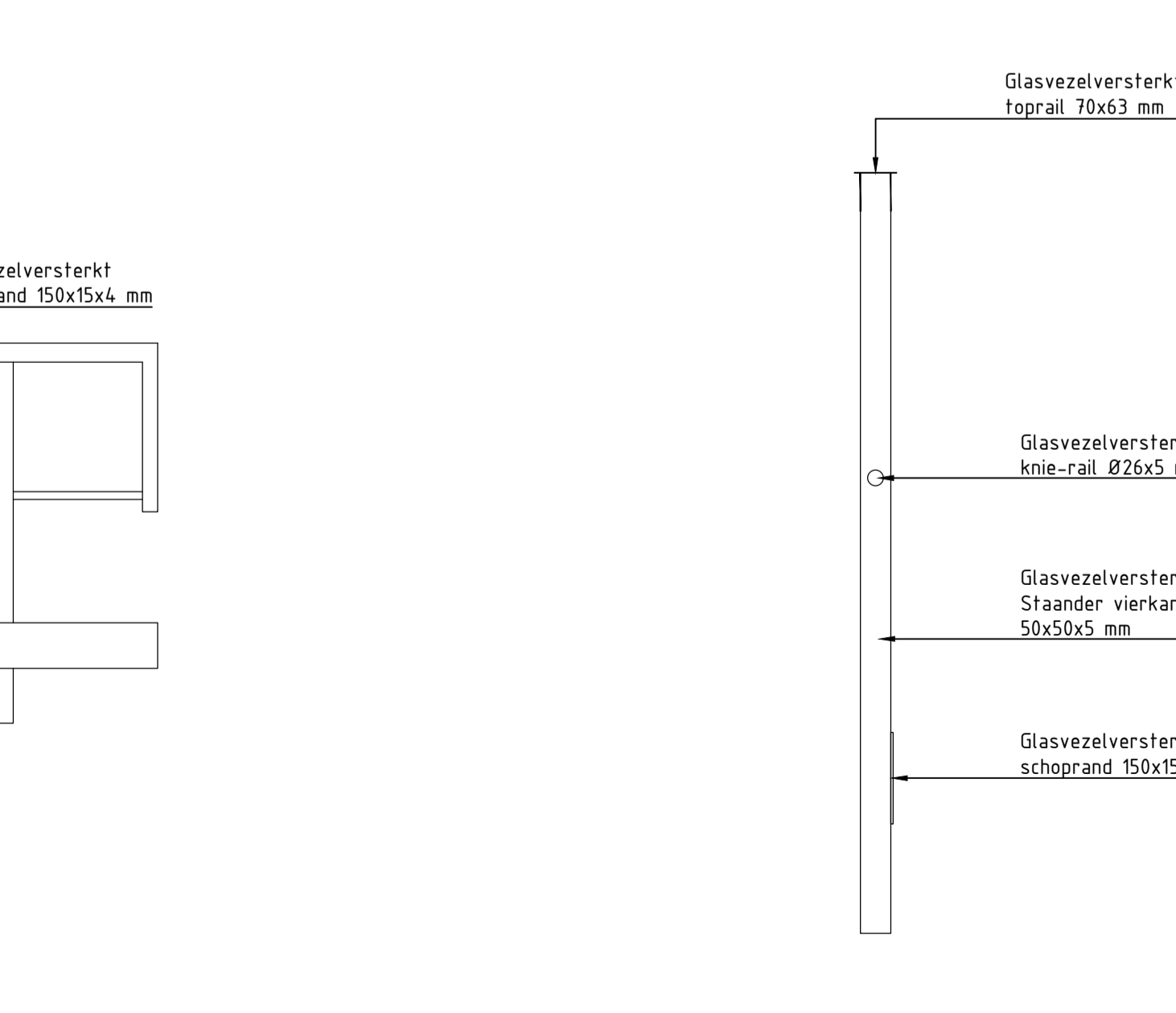
DETAIL - DWARSPROFIEL STUWAND 1:20



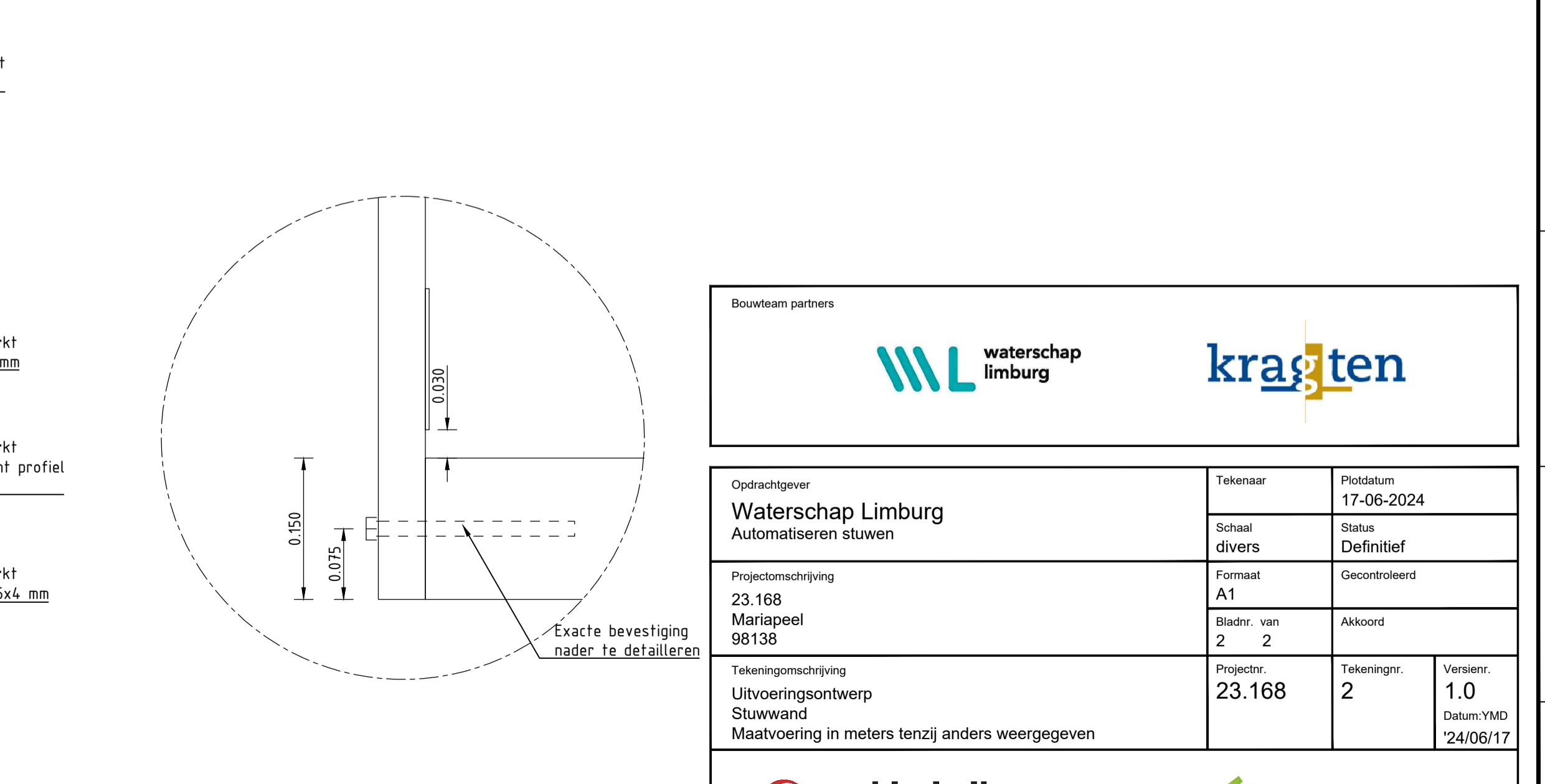
SITUATIE 1:5000



DETAIL - VOORAANZICHT LEUNINGWERK 1:20



DETAIL - DWARSPROFIEL LEUNING 1:10



DETAIL - BEVESTIGING LEUNING 1:5

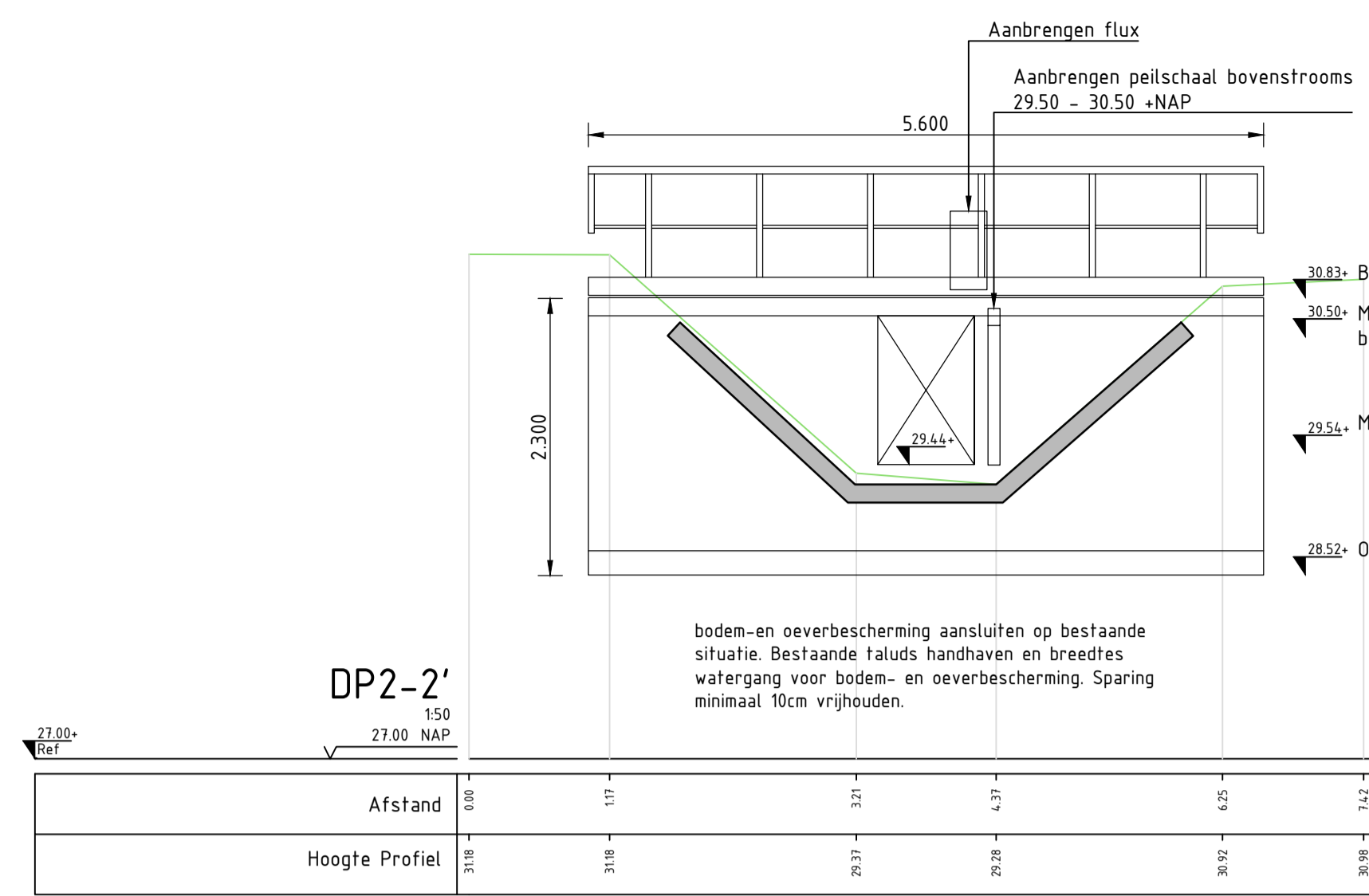
Bouwteam partners

waterschap limburg kragten

|   |                      |                          |
|---|----------------------|--------------------------|
| Oprachtgever<br><b>Waterschap Limburg</b><br>Automatiseren stuwen   | Tekenaar             | Plotsdatum<br>17-06-2024 |
| Projectomschrijving<br>23.168<br>Mariapeel<br>98138   | Schaal<br>A1         | Status<br>Definitief     |
| Tekeningomschrijving<br>Uitvoeringsontwerp<br>Stuwwand<br>Maatvoering in meters tenzij anders weergegeven | Bladnr. van<br>2 2   | Gecontroleerd            |
|   | Projectnr.<br>23.168 | Akkoord                  |
|   | Tekeningnr.<br>2     | Revisie<br>1.0           |
|   |                      | Datum:YMD<br>24/06/17    |

Modderkolk De kunst van techniek VISSERS PLOEGMAKERS Grund-, weg- en waterbouw

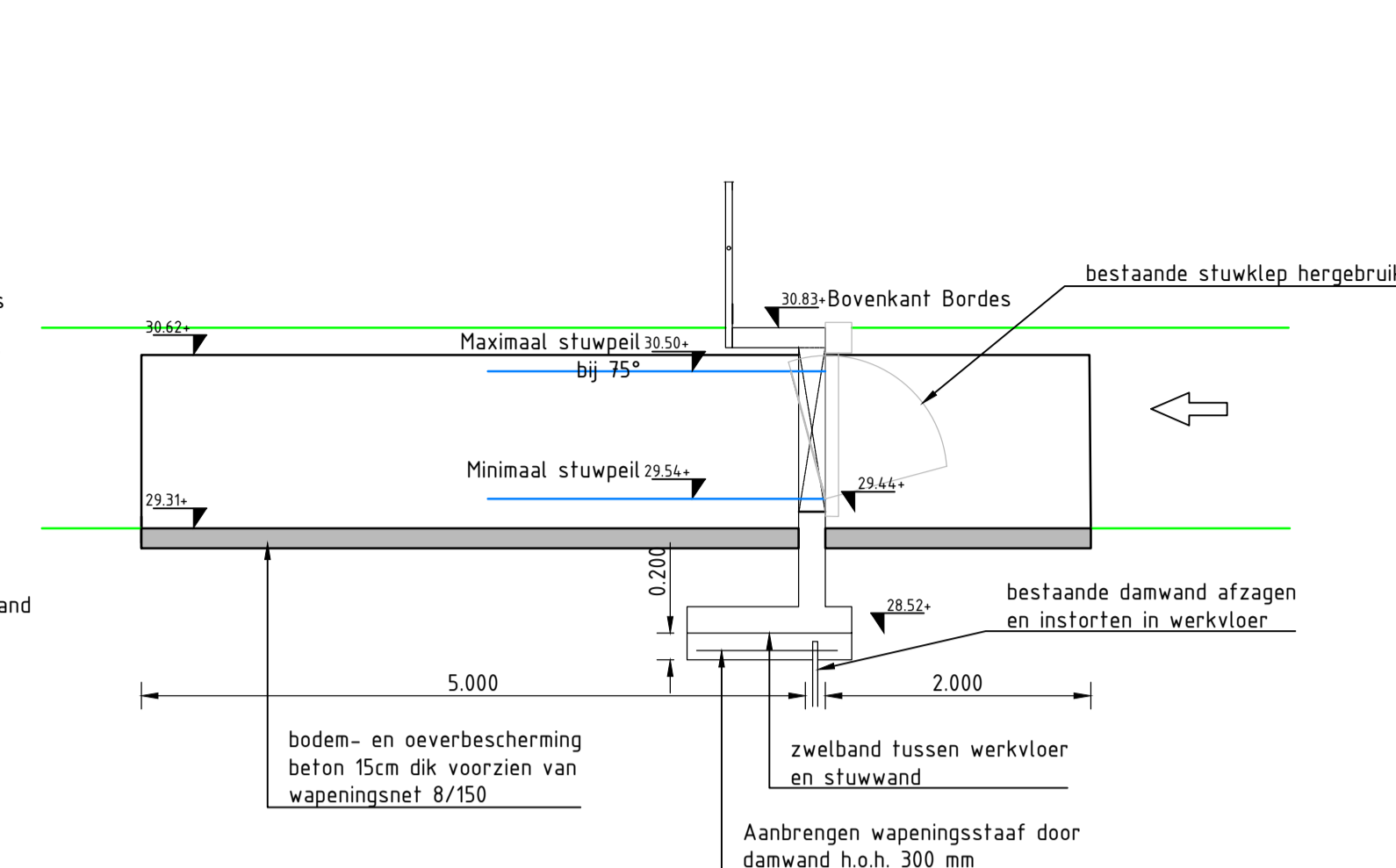
www.vissersploegmakers.nl © Aanmerkingenbedrijf Vissers Ploegmakers Alle rechten voorbehouden



DP2-2' 150

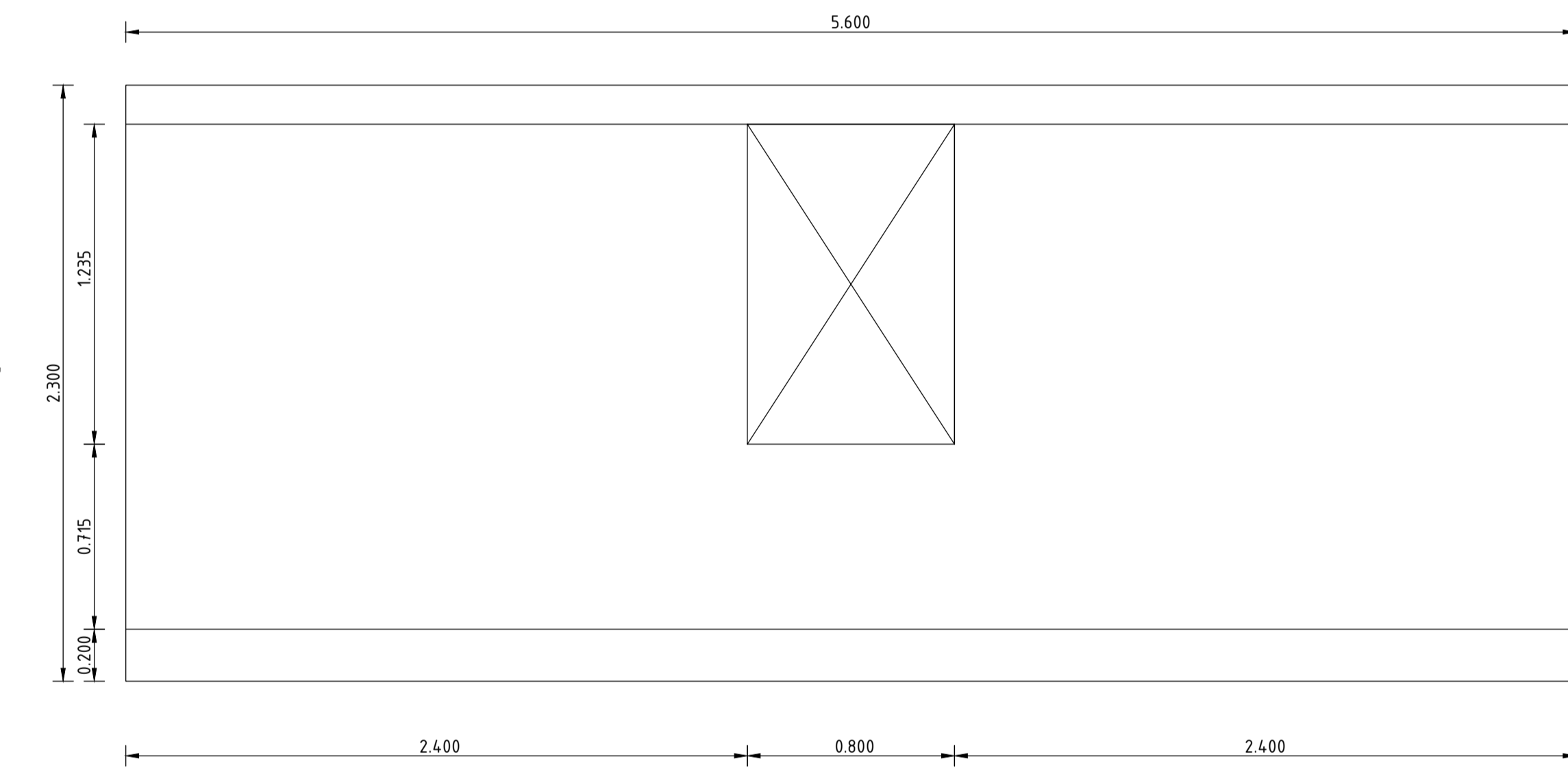
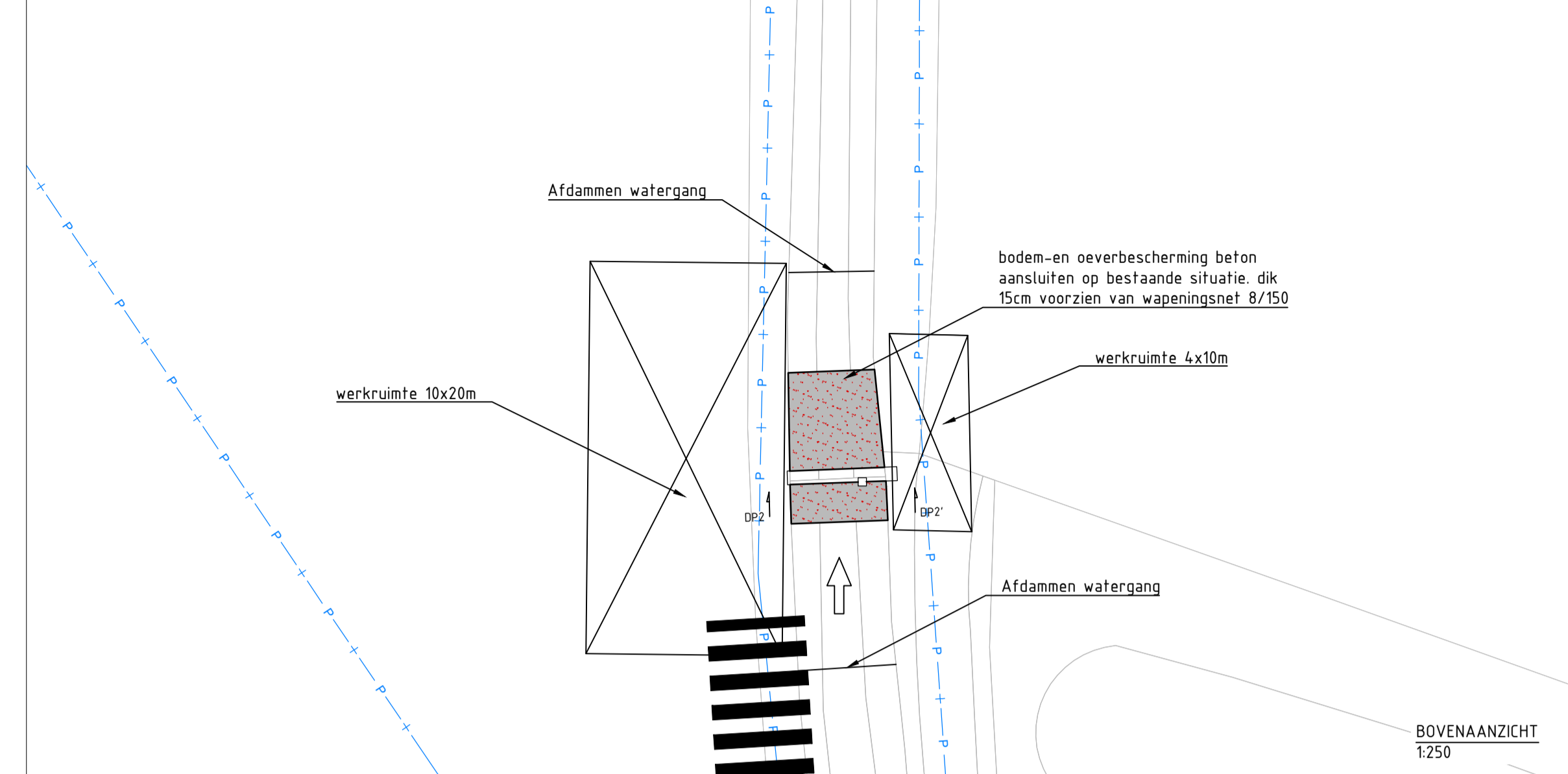
|                |       |       |       |       |       |       |
|----------------|-------|-------|-------|-------|-------|-------|
| Afstand        | 0.00  | 1.17  | 2.31  | 4.37  | 6.25  | 7.42  |
| Hoogte Profiel | 31.18 | 31.18 | 29.37 | 29.28 | 30.92 | 30.98 |

DWARSPROFIEL 1-1' STUWWAND 150

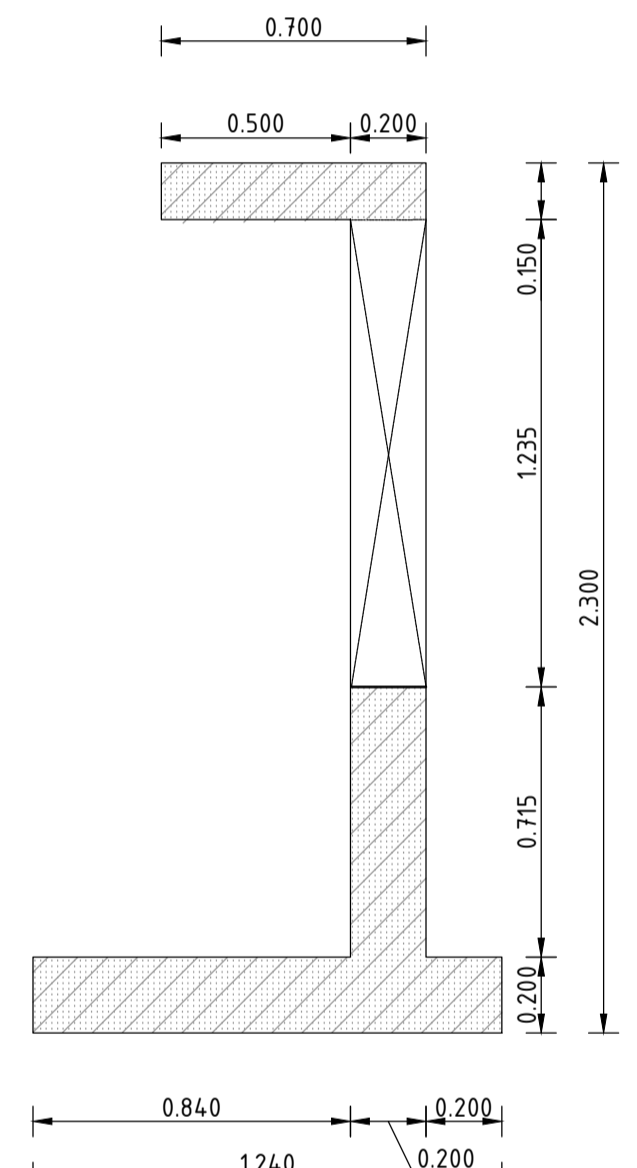


LENGTEPROFIEL STUWWAND 150

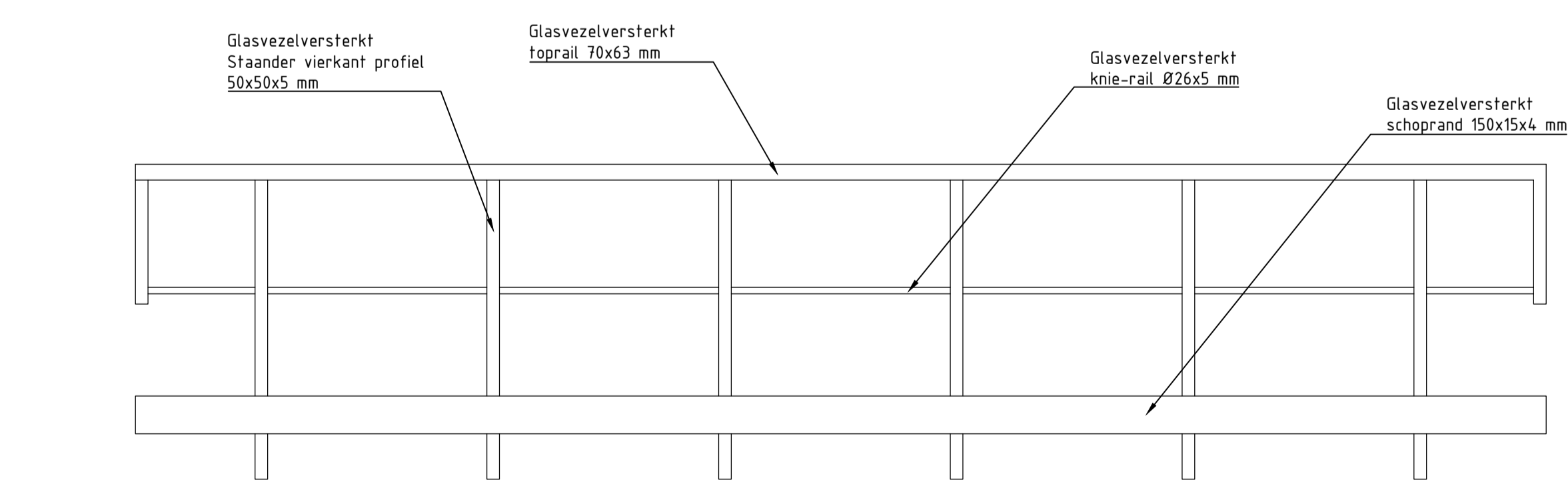
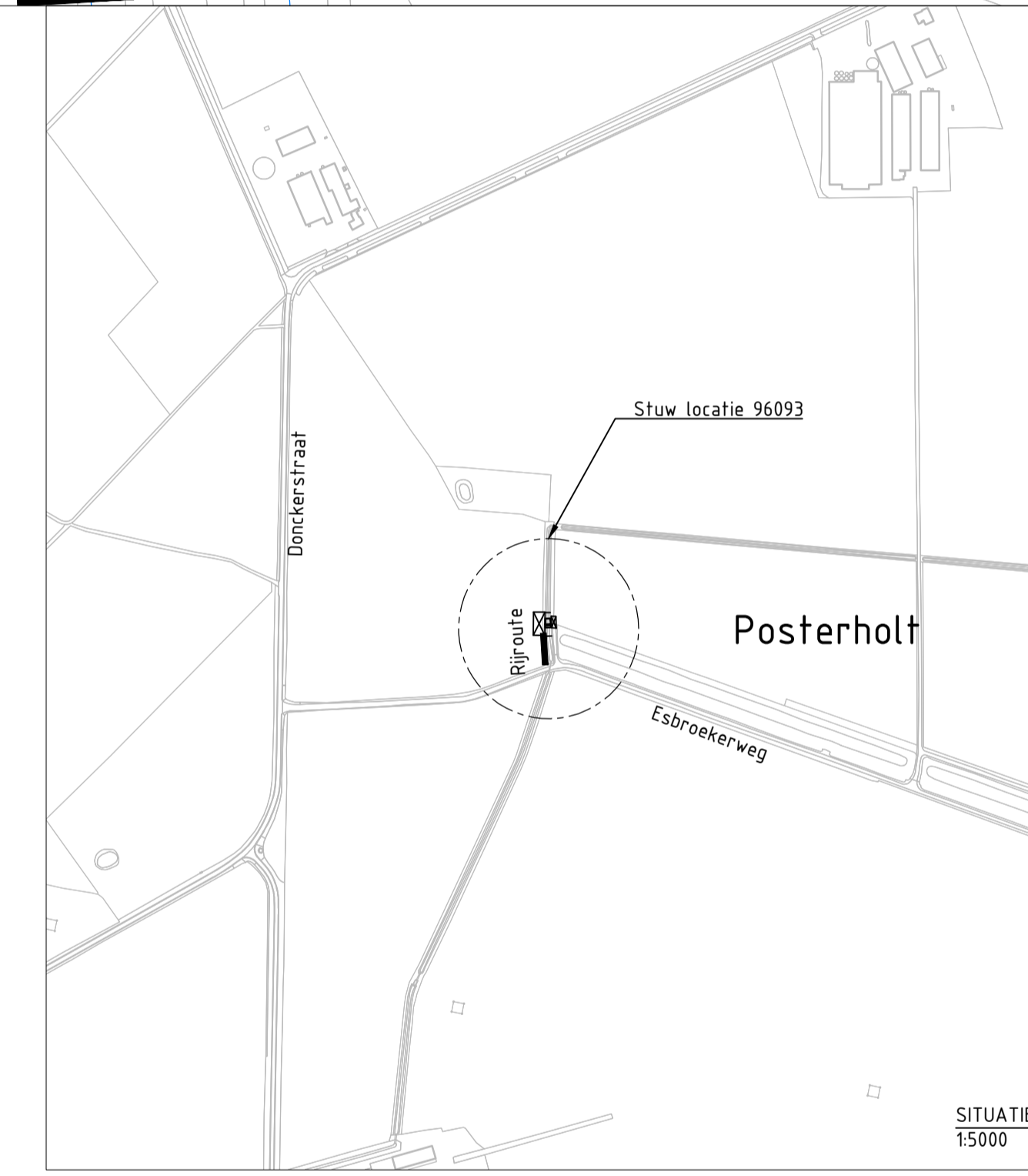
Opruimwerkzaamheden:  
 -verwijderen bodem- en oeverbescherming  
 -Demontoren en reviseren bestaande stuwklep,  
 terugplaatsen gereviseerde klep



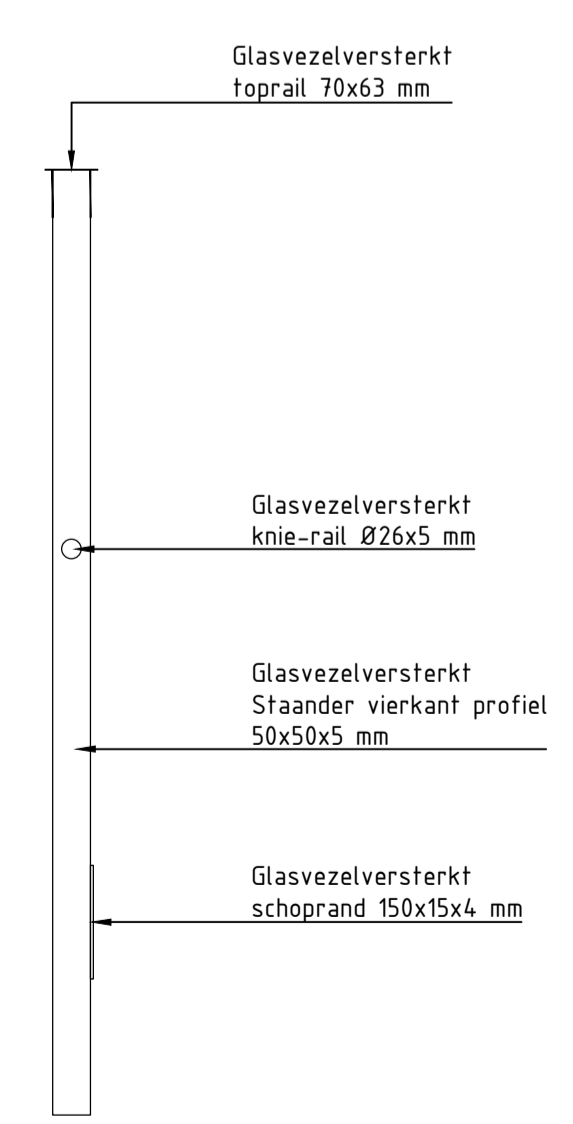
DETAIL - VOORAANZICHT STUWWAND 1:20



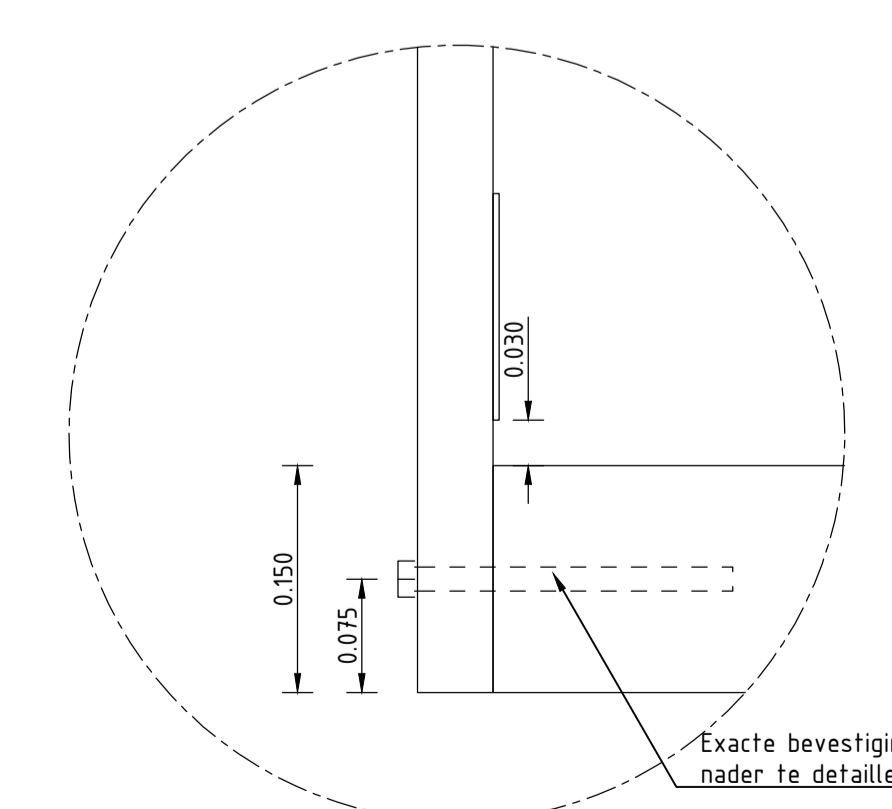
DETAIL - DWARSPROFIEL STUWWAND 1:20



DETAIL - VOORAANZICHT LEUNINGWERK 1:20



DETAIL - DWARSPROFIEL LEUNING 1:10



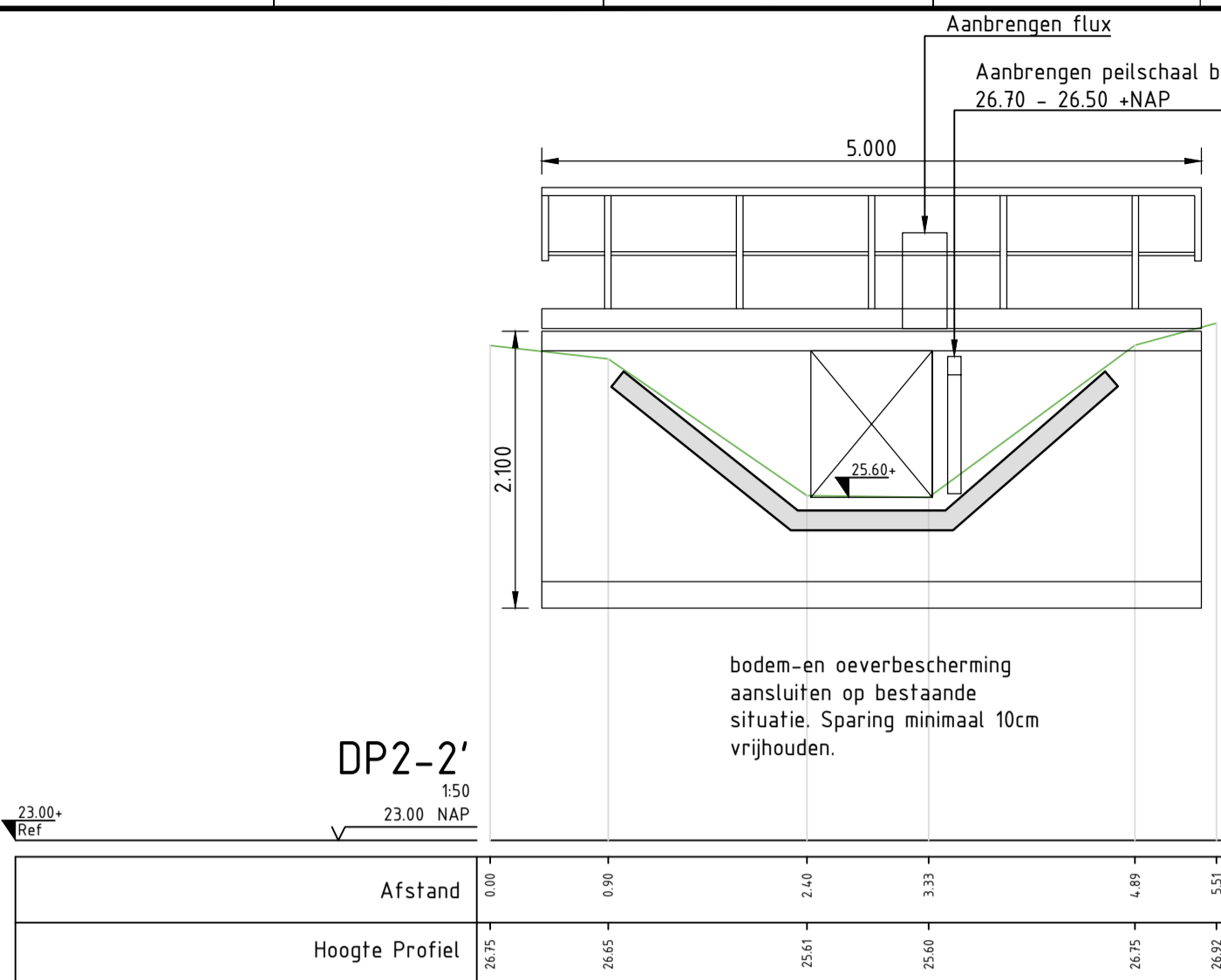
DETAIL - BEVESTIGING LEUNING 1:5

Bouwteam partners

**waterschap limburg** **kragten**

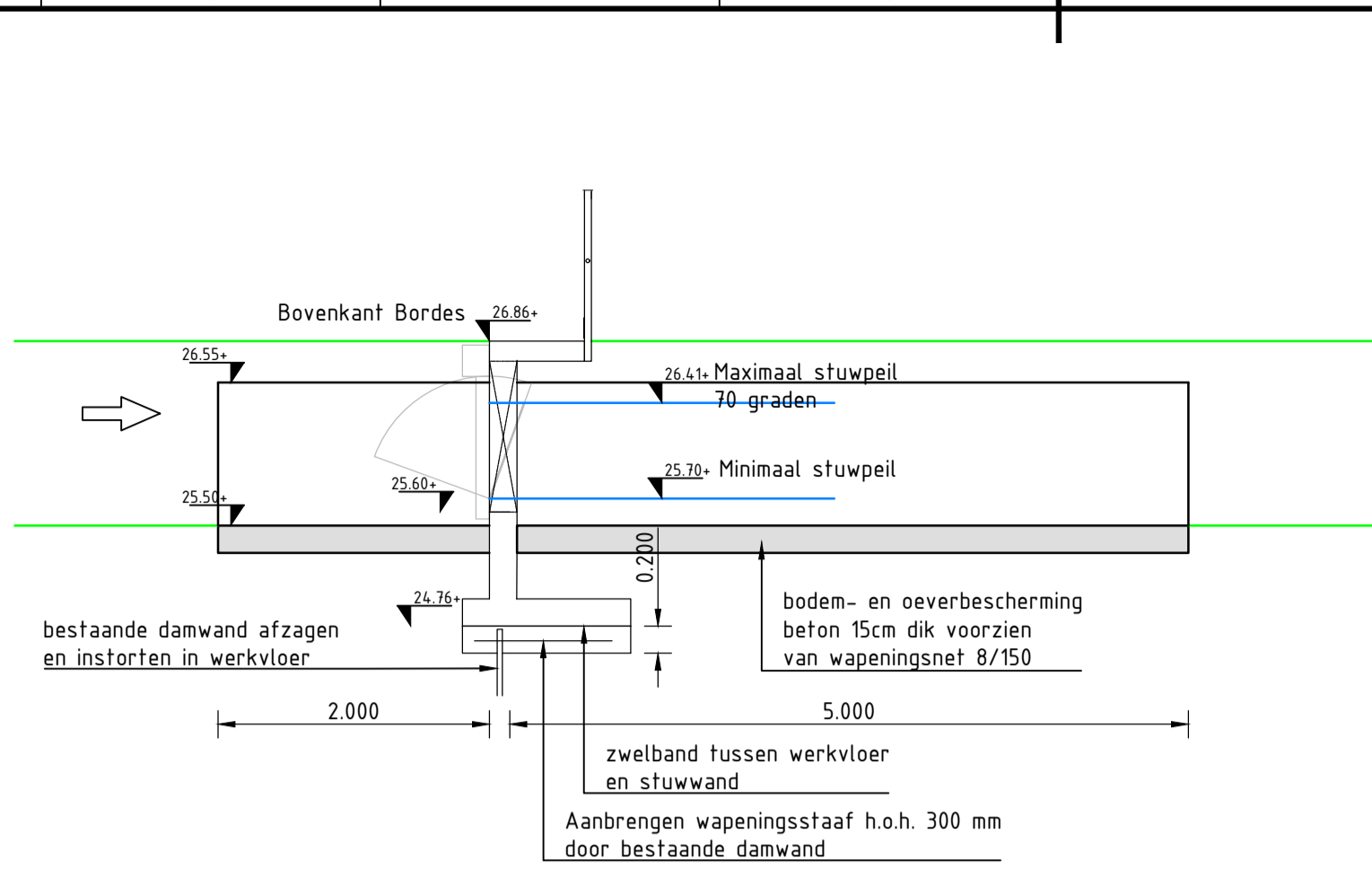
|   |                      |  |
|---|----------------------|--|
| Opdrachtgever<br><b>Waterschap Limburg</b><br>Automatiseren stuwen  | Tekenaar             | Plotsdatum<br>18-06-2024               |
| Projectomschrijving<br>23.168<br>Meinweg en Roerdal<br>96093  | Schaal<br>divers     | Status<br>Definitief                   |
| Tekeningomschrijving<br>Uitvoeringsontwerp<br>Stuwwand<br>Maatvoering in meters tenzij anders weergegeven | Formaat<br>A1        | Gecontroleerd                          |
|   | Bladz. van<br>1 1    | Akkoord                                |
|   | Projectnr.<br>23.168 | Tekeningnr.<br>1                       |
|   |                      | Versie<br>1.0<br>Datum:YMD<br>24/06/18 |

**Modderkolk** **VISSERS PLOEGMAKERS**  
 De kunst van techniek  
 www.vissersploegmakers.nl © Aannemingsbedrijf Vissers Ploegmakers Alle rechten voorbehouden

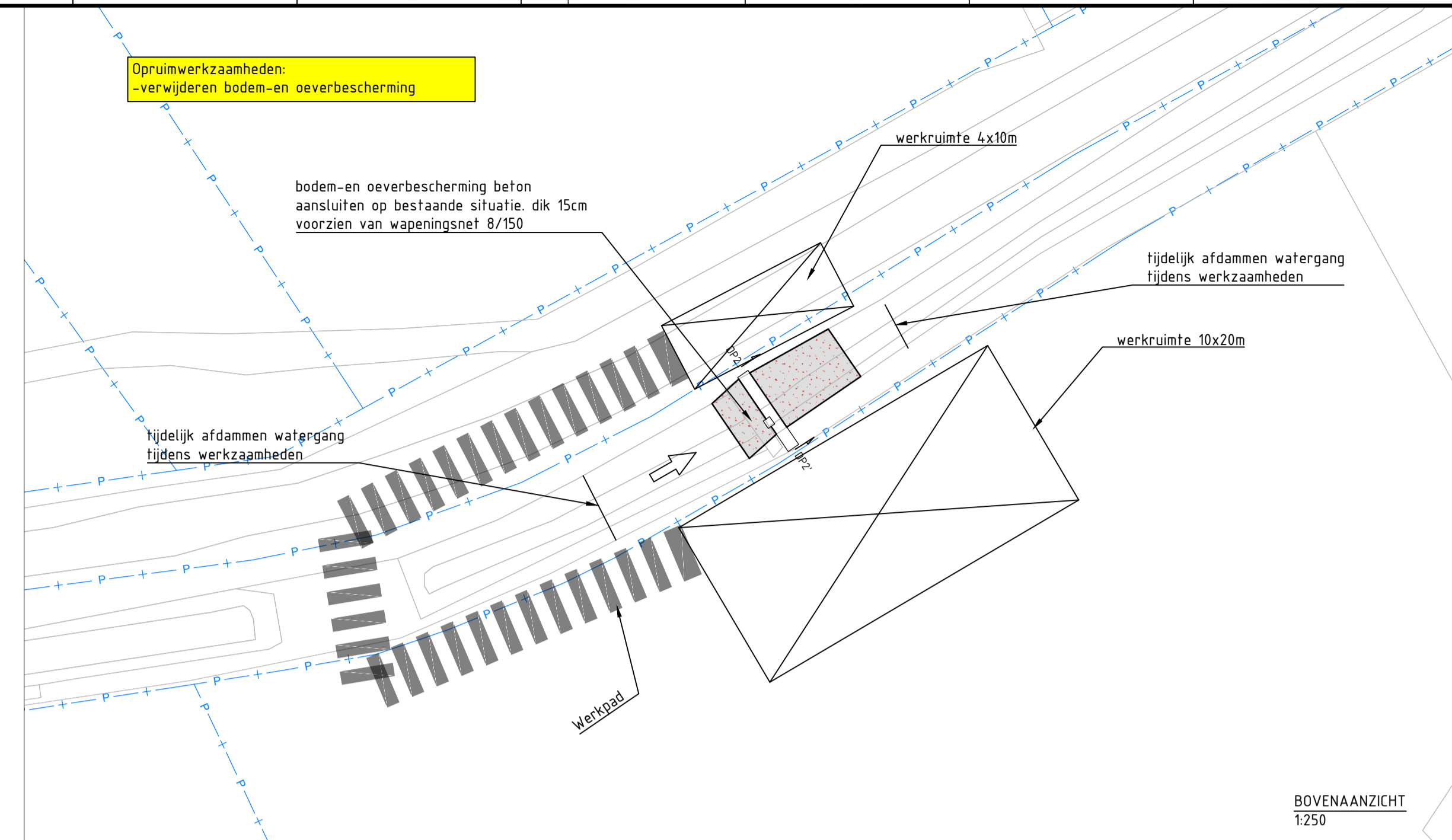


| Afstand        | 0,00  | 0,00  | 2,10  | 3,33  | 4,89  | 5,51  |
|----------------|-------|-------|-------|-------|-------|-------|
| Hoogte Profiel | 26,75 | 26,65 | 25,61 | 25,66 | 26,35 | 26,02 |

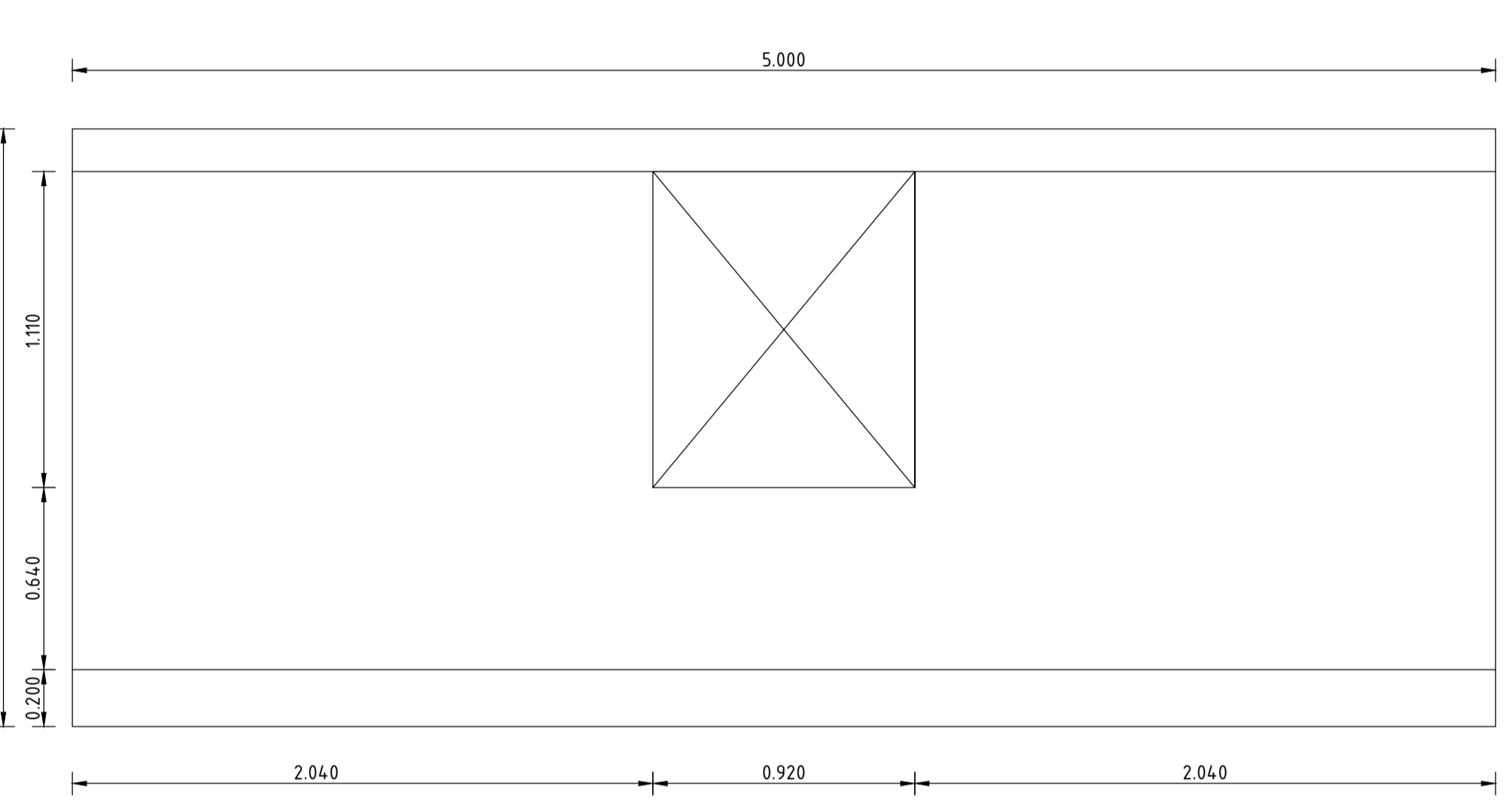
DWARSPROFIEL 1-1' STUWWAND 150



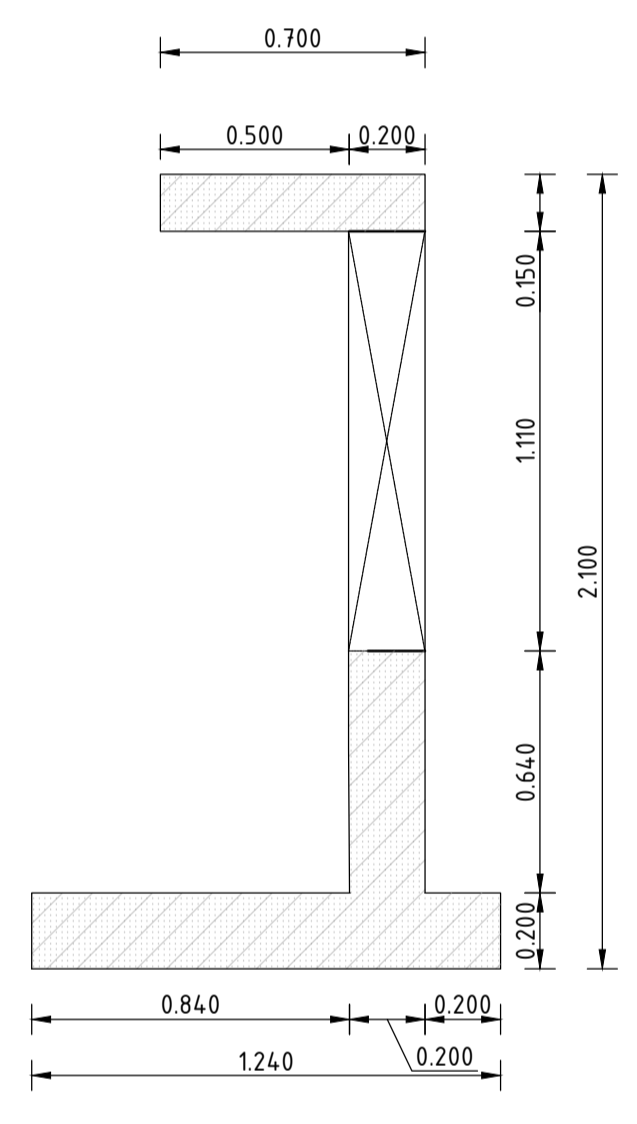
LENGTEPROFIEL STUWWAND 150



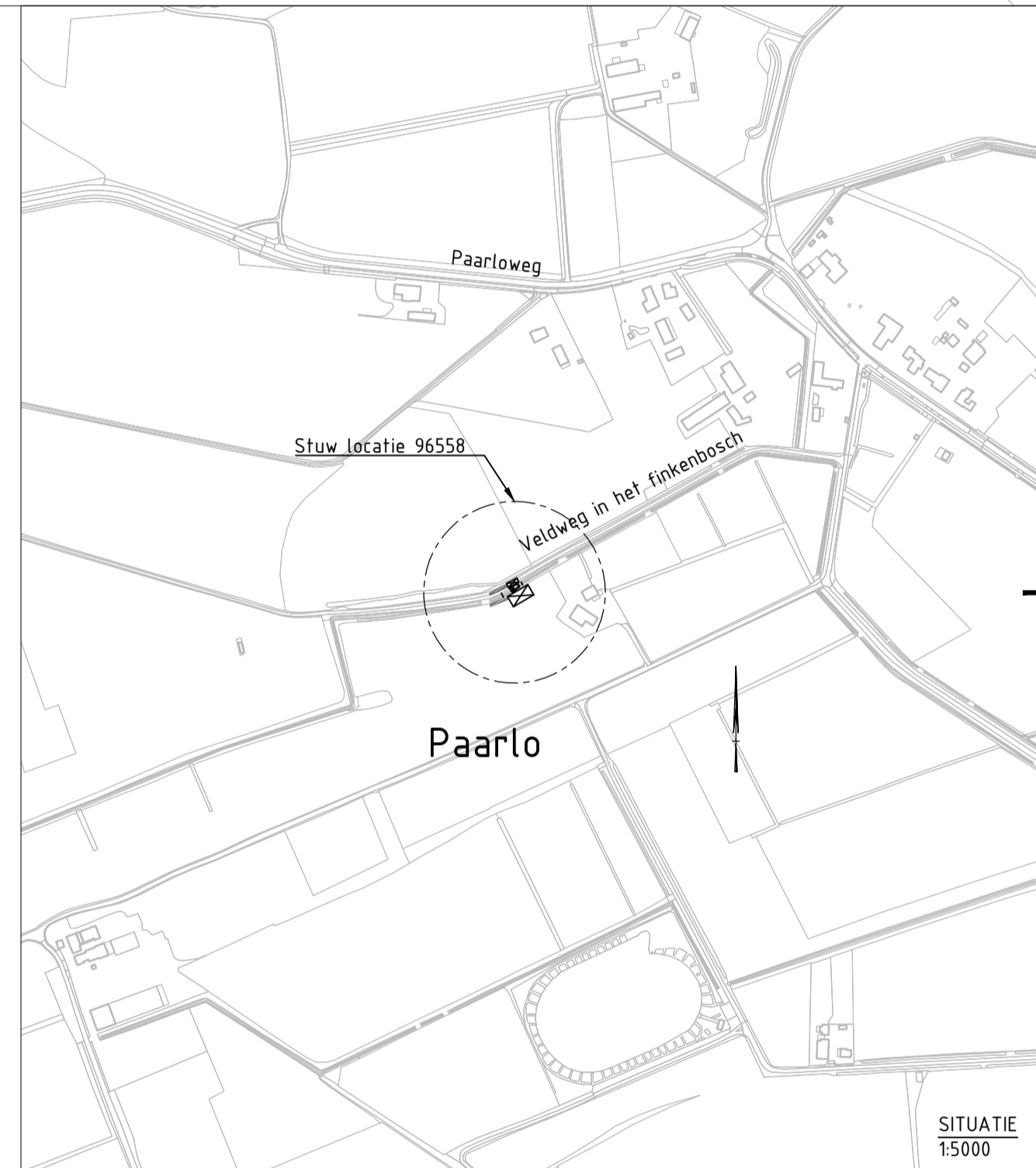
BOVENAANZICHT 1:250



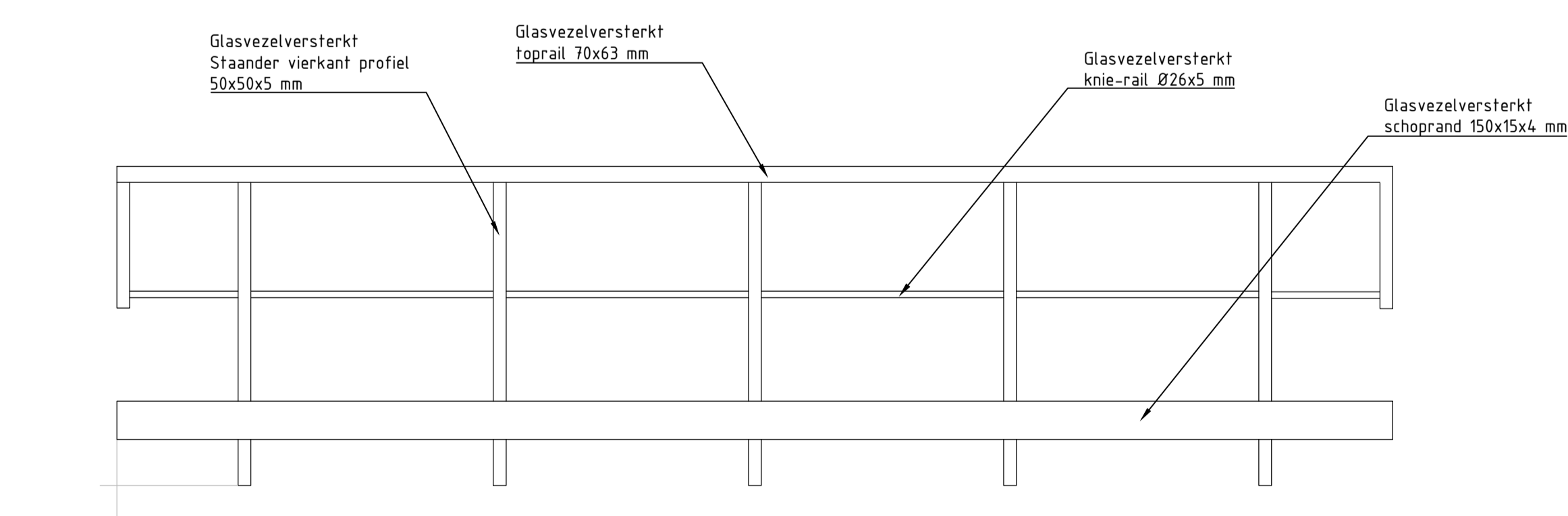
DETAIL - VOORAANZICHT STUWWAND 1:20



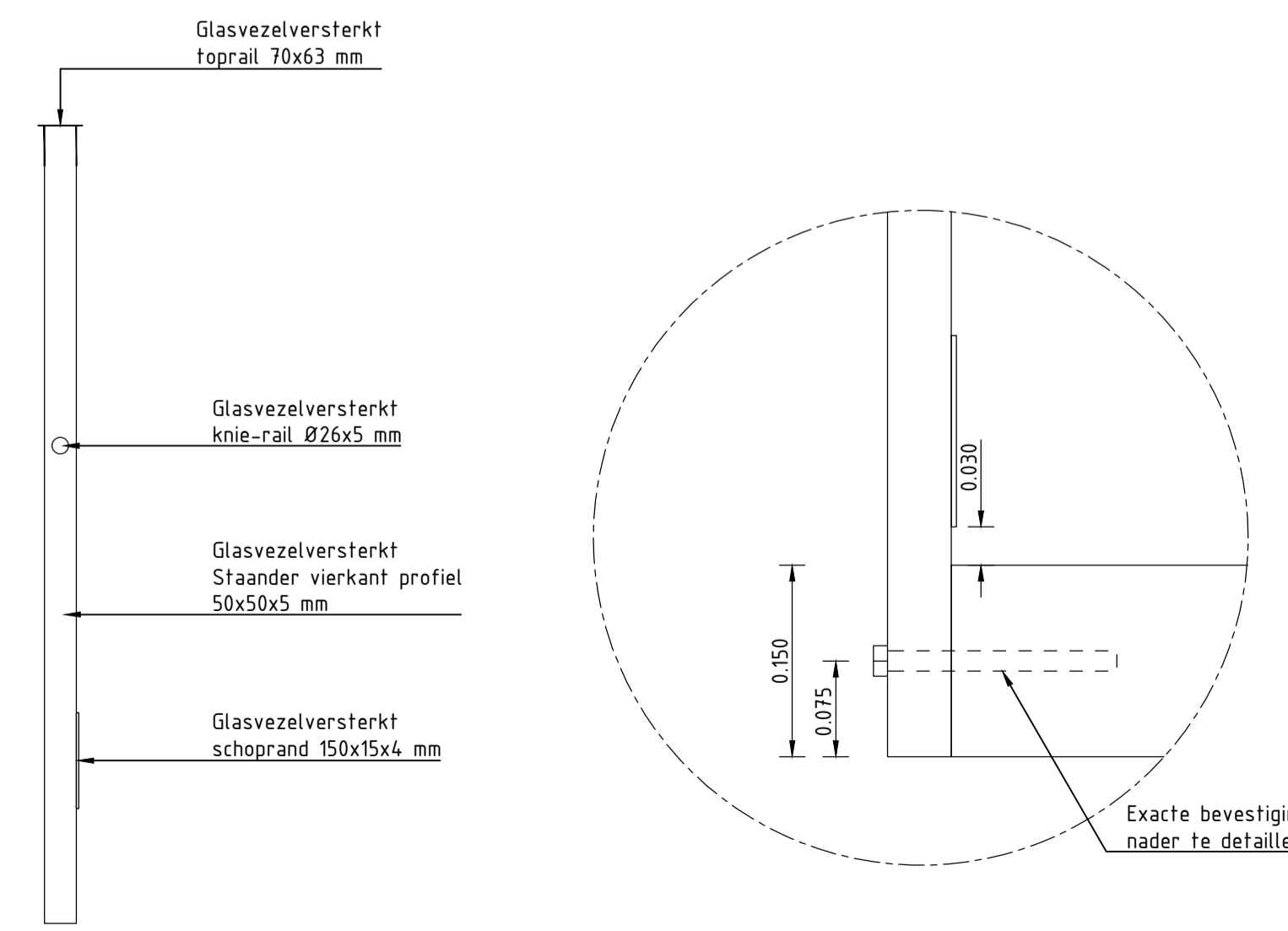
DETAIL - DWARSPROFIEL STUWWAND 1:20



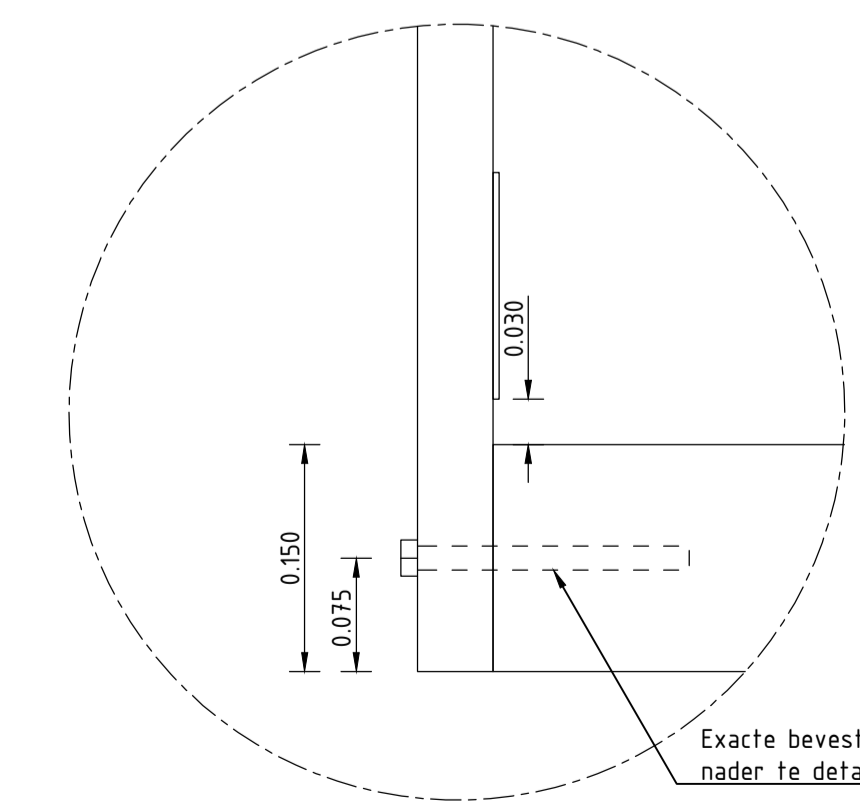
SITUATIE 1:5000



DETAIL - VOORAANZICHT LEUNINGWERK 1:20

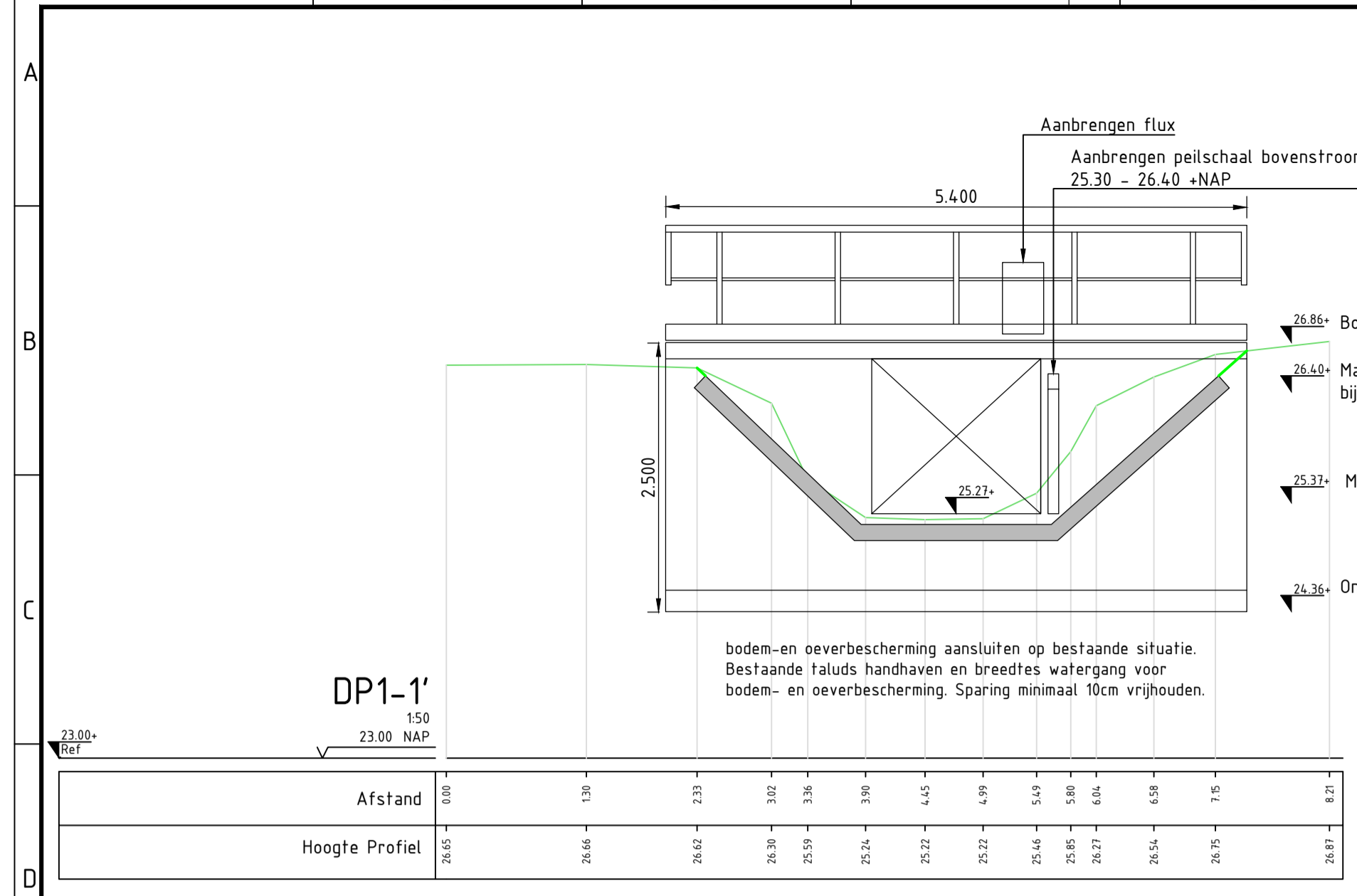


DETAIL - DWARSPROFIEL LEUNING 1:10



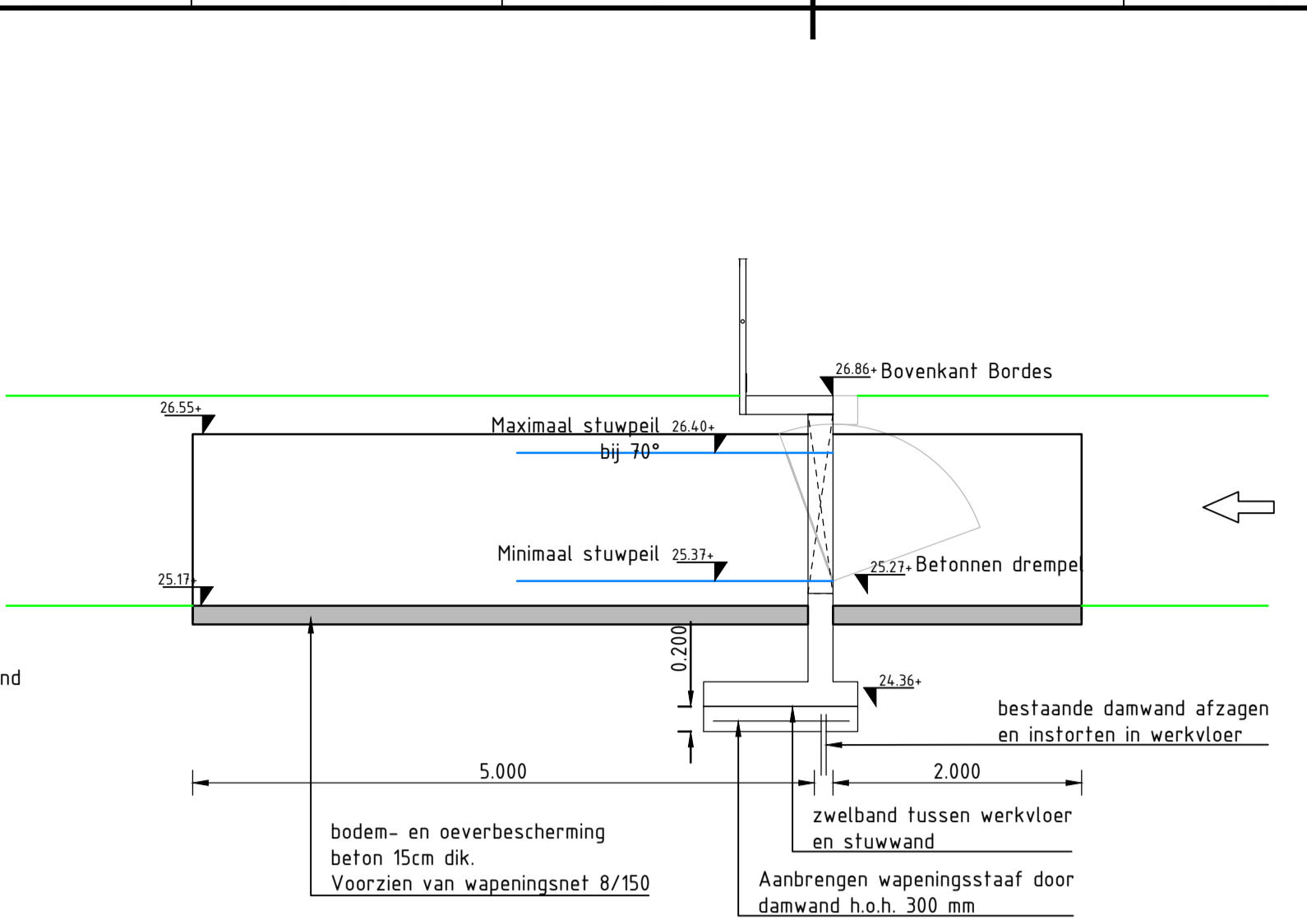
DETAIL - BEVESTIGING LEUNING 1:5

|  |                                       |
|--|---------------------------------------|
|  |                                       |
| Opdrachtgever<br><b>Waterschap Limburg</b><br>Automatiseren stuwen   | Tekenaar<br>Protostatum<br>13-06-2024 |
| Projectomschrijving<br>23.168<br>Meinweg en Roerdal<br>96558   | Status<br>Definitief                  |
| Projectomschrijving<br>23.168<br>Uitvoeringsontwerp<br>Stuwwand<br>Maatvoering in meters tenzij anders weergegeven | Gecontroleerd<br>Akkoord              |
| Tekeningomschrijving<br>23.168   | Tekeningnr.<br>2                      |
| Versie<br>1.0<br>Datum:YMD<br>24/06/14   |                                       |
|  |                                       |

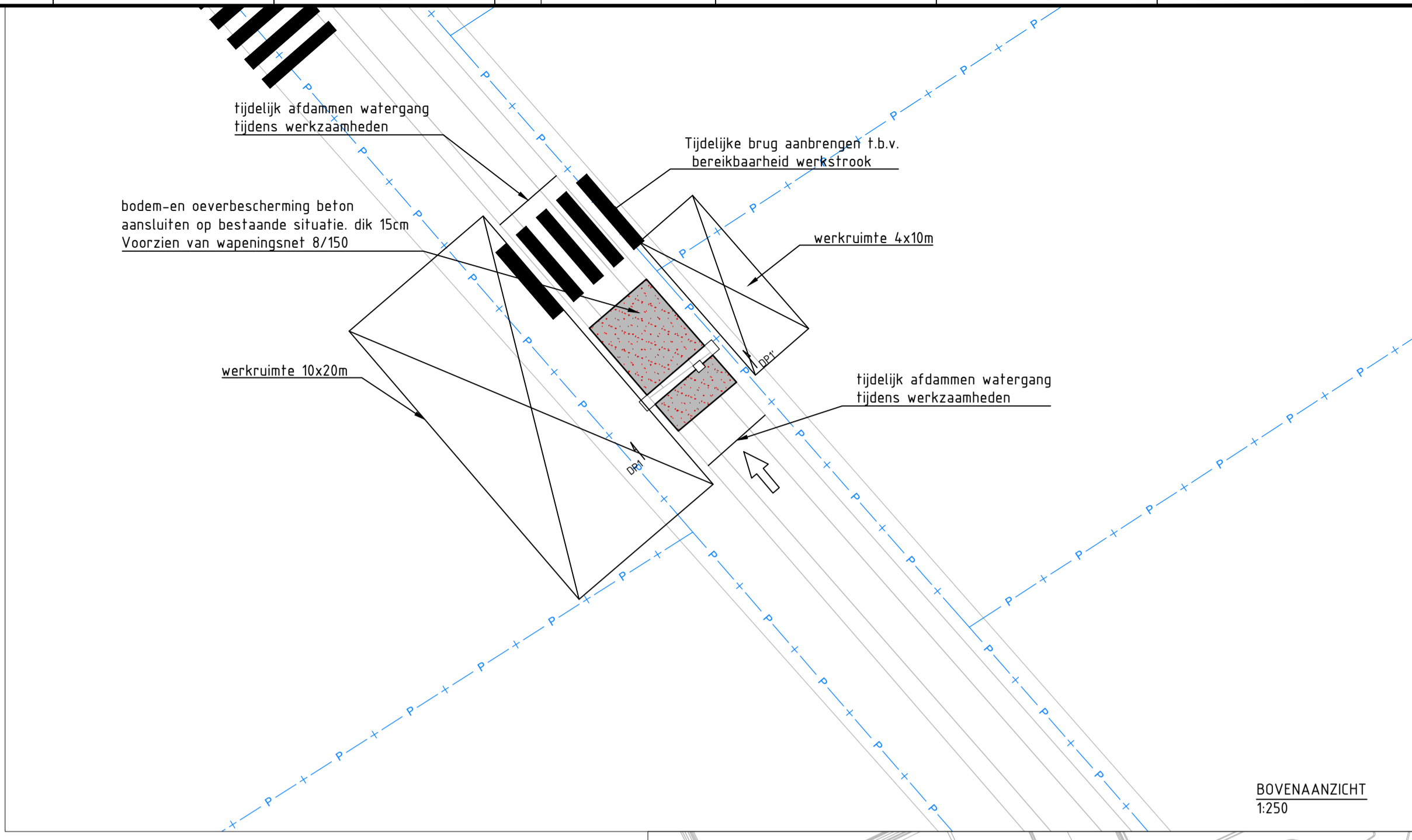


| Afstand        | 000   | 100   | 200   | 300   | 400   | 500   | 600   | 700   | 800   | 900   | 1000  |
|----------------|-------|-------|-------|-------|-------|-------|-------|-------|-------|-------|-------|
| Hoogte Profiel | 26.86 | 26.86 | 26.86 | 26.86 | 26.86 | 26.86 | 26.86 | 26.86 | 26.86 | 26.86 | 26.86 |

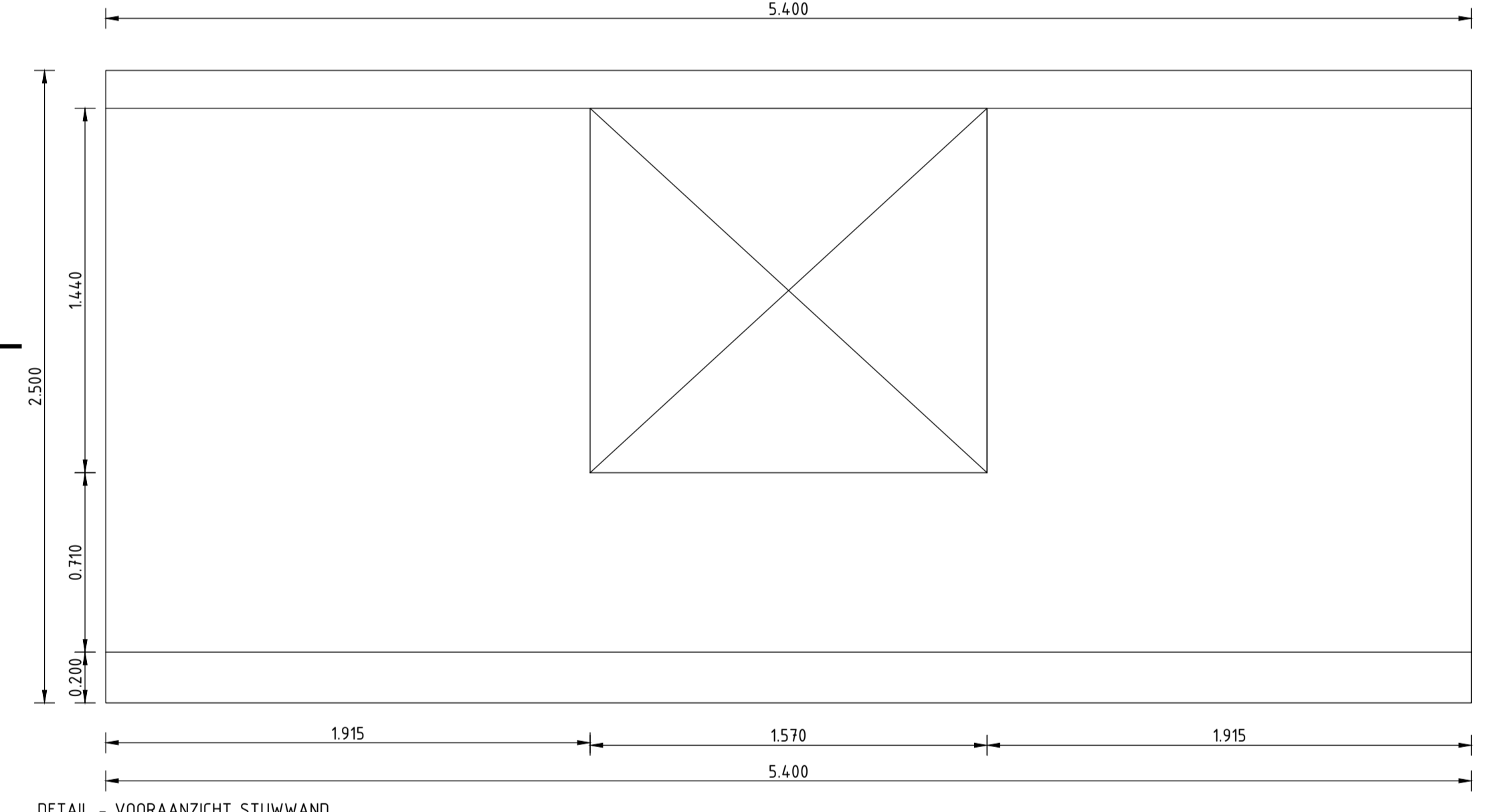
DWARSPROFIEL 1-1' STUWWAND 1:50



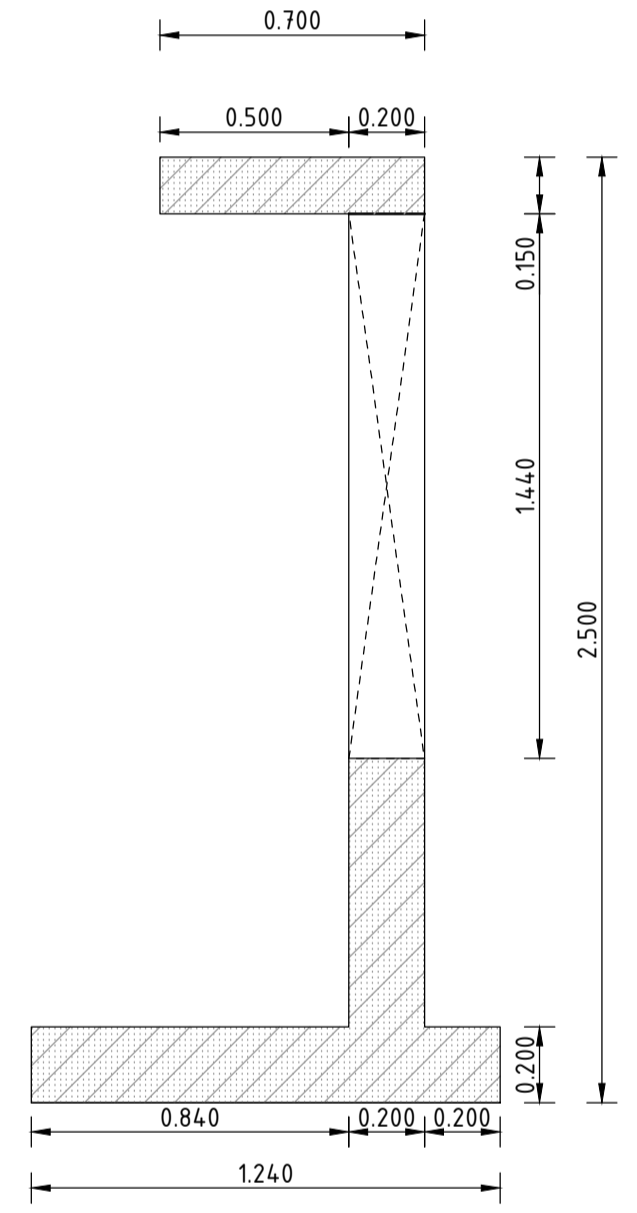
LENGTEPROFIEL STUWWAND 1:50



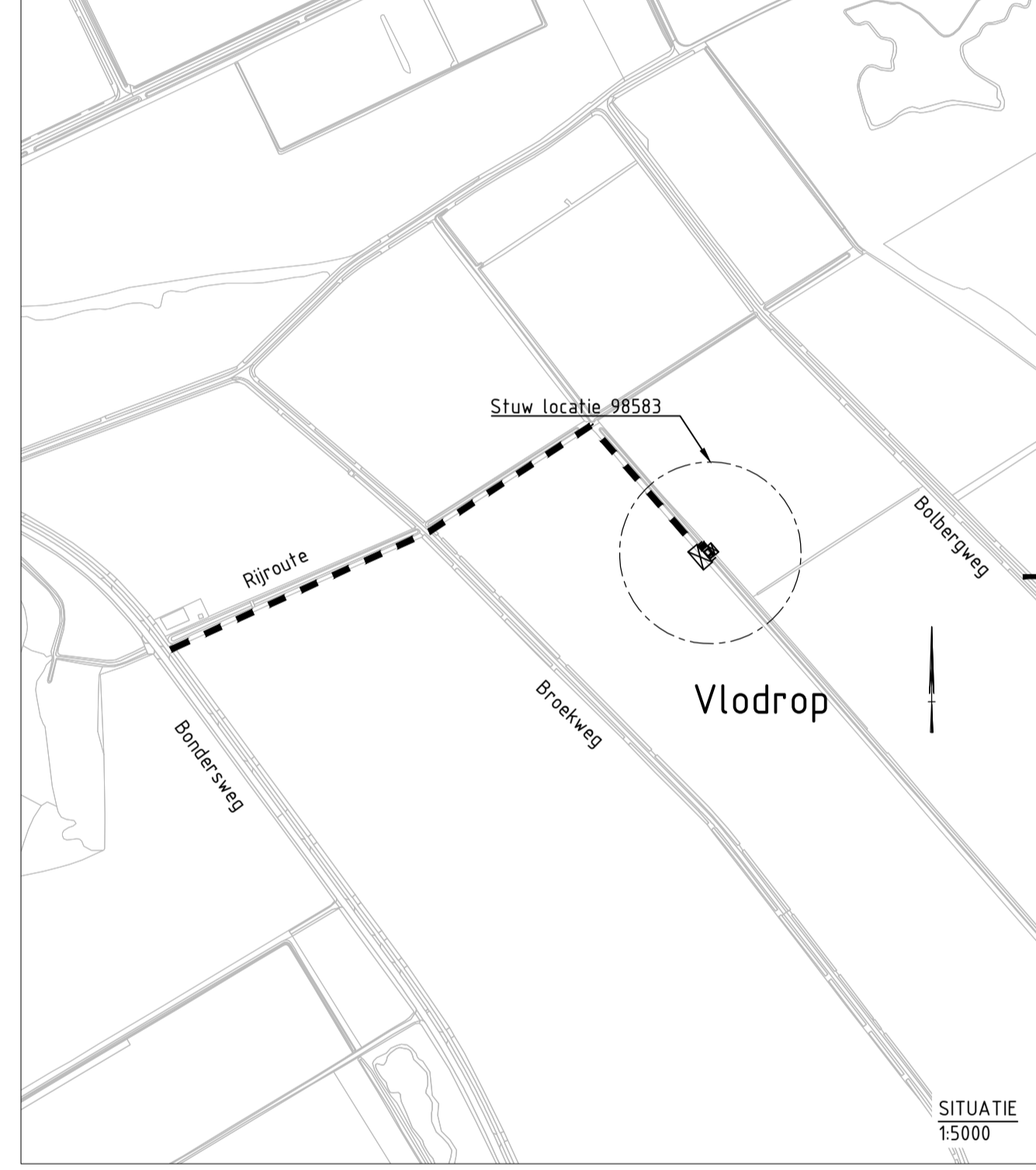
BOVENAANZICHT 1:250



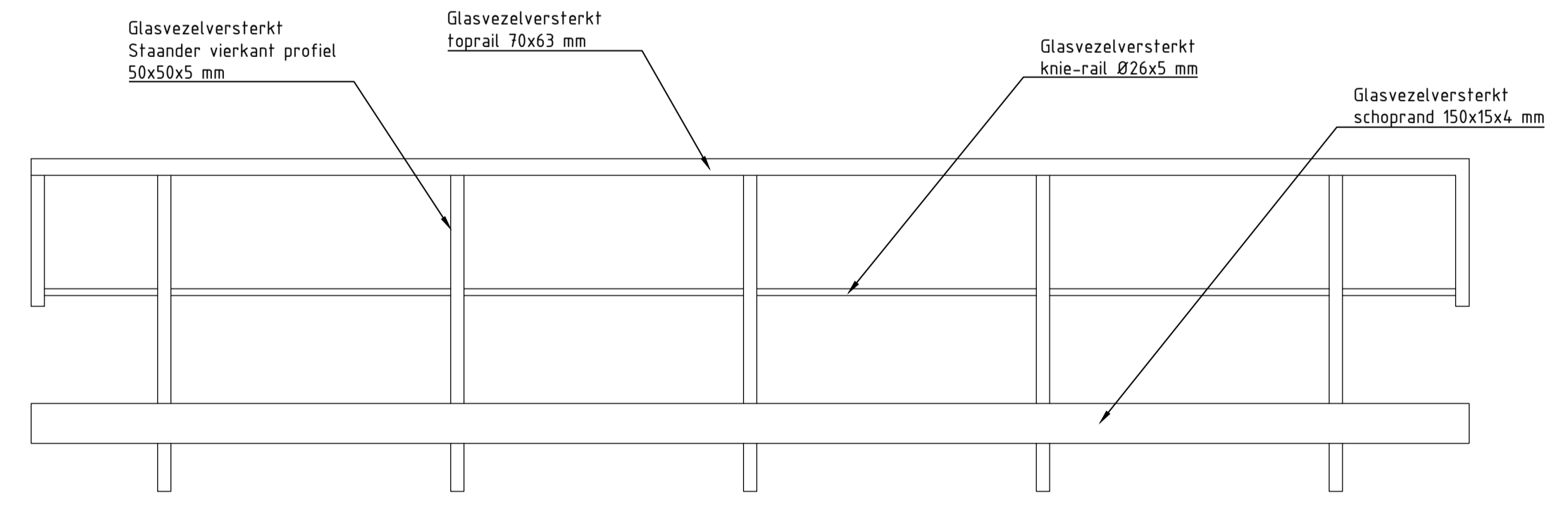
DETAIL - VOORAANZICHT STUWWAND 1:20



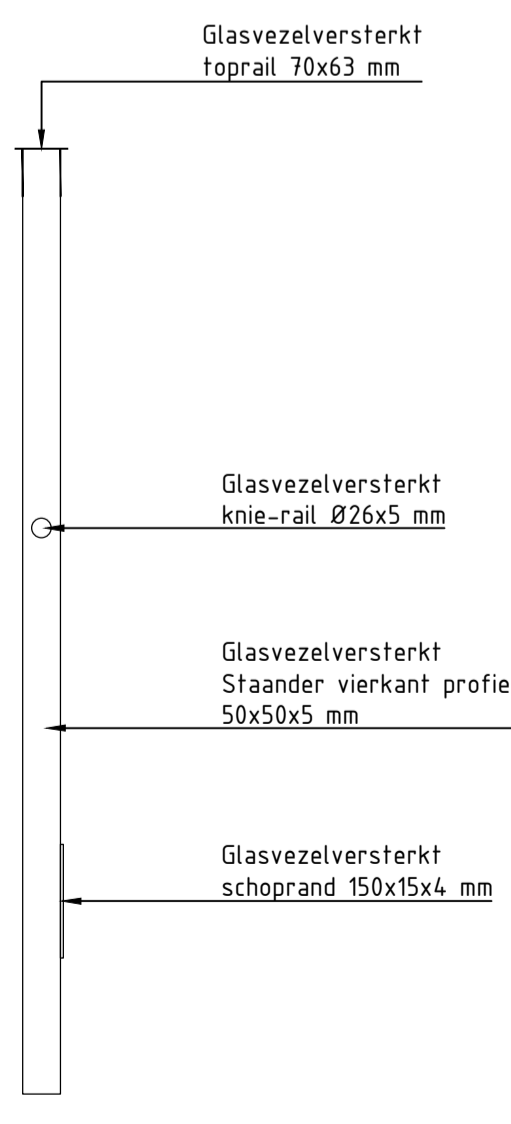
DETAIL - DWARSPROFIEL STUWWAND 1:20



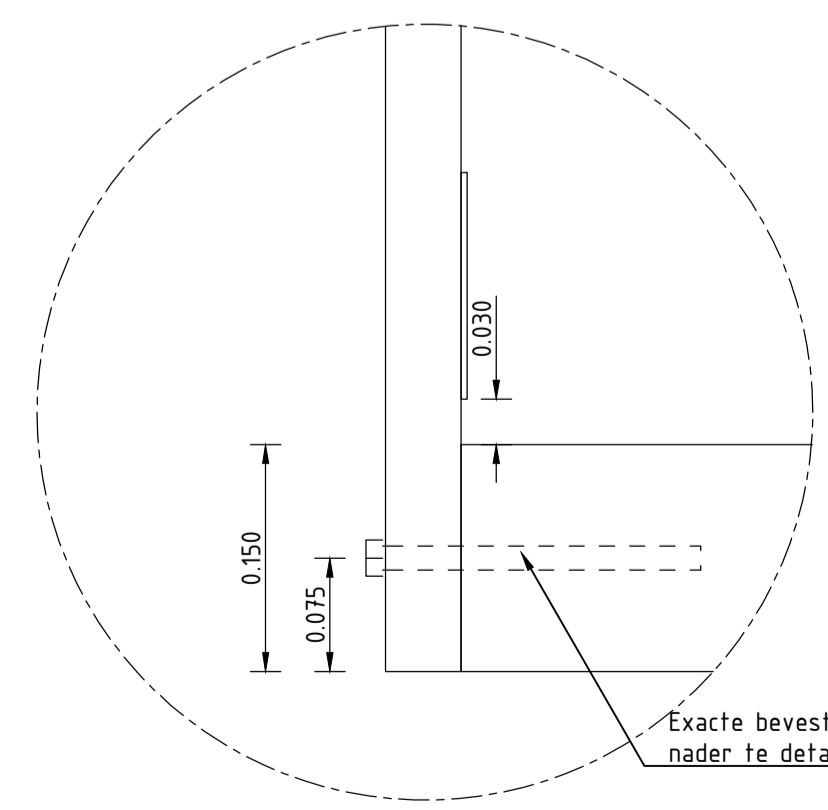
SITUATIE 1:5000



DETAIL - VOORAANZICHT LEUNINGWERK 1:20

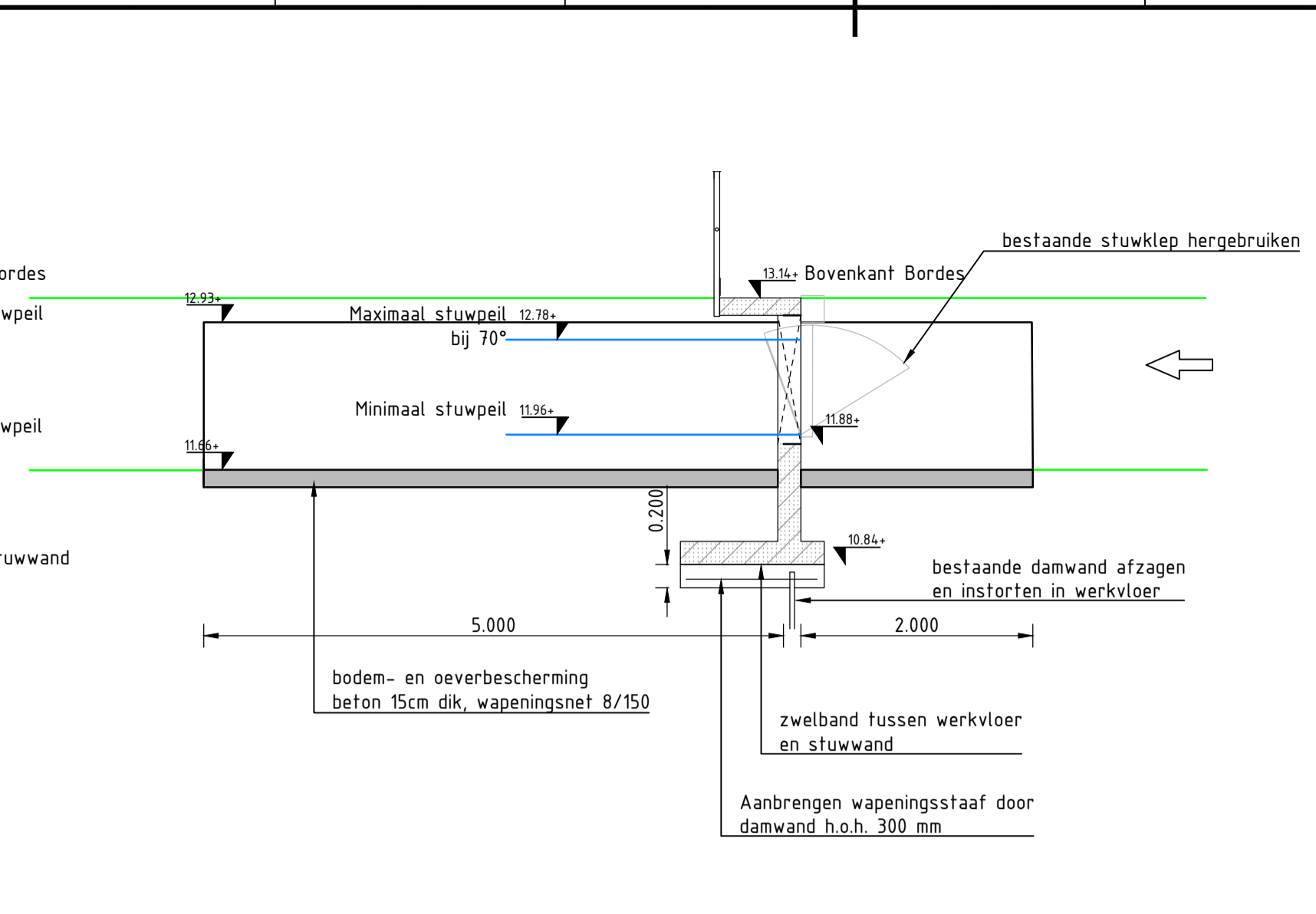
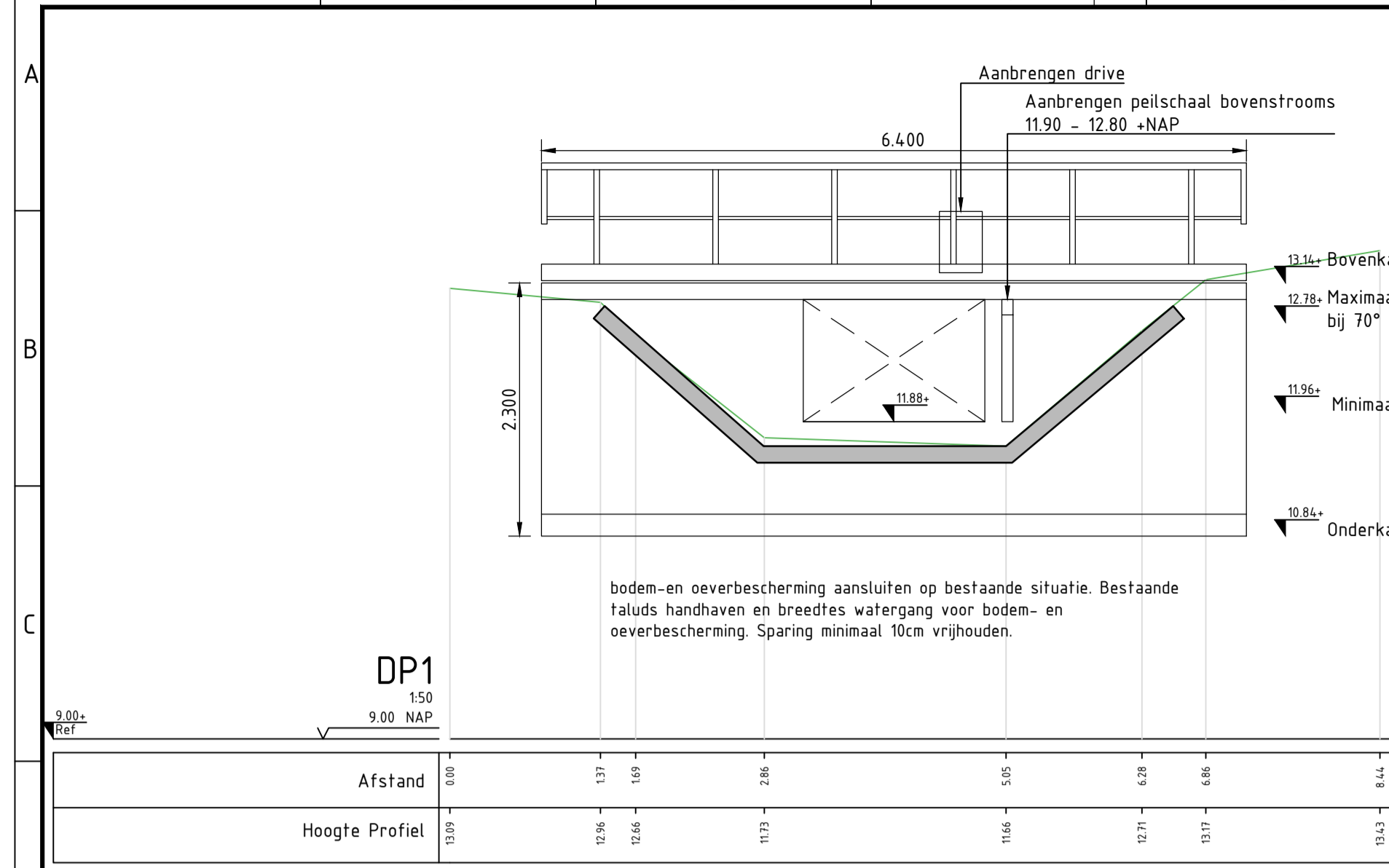


DETAIL - DWARSPROFIEL LEUNING 1:10

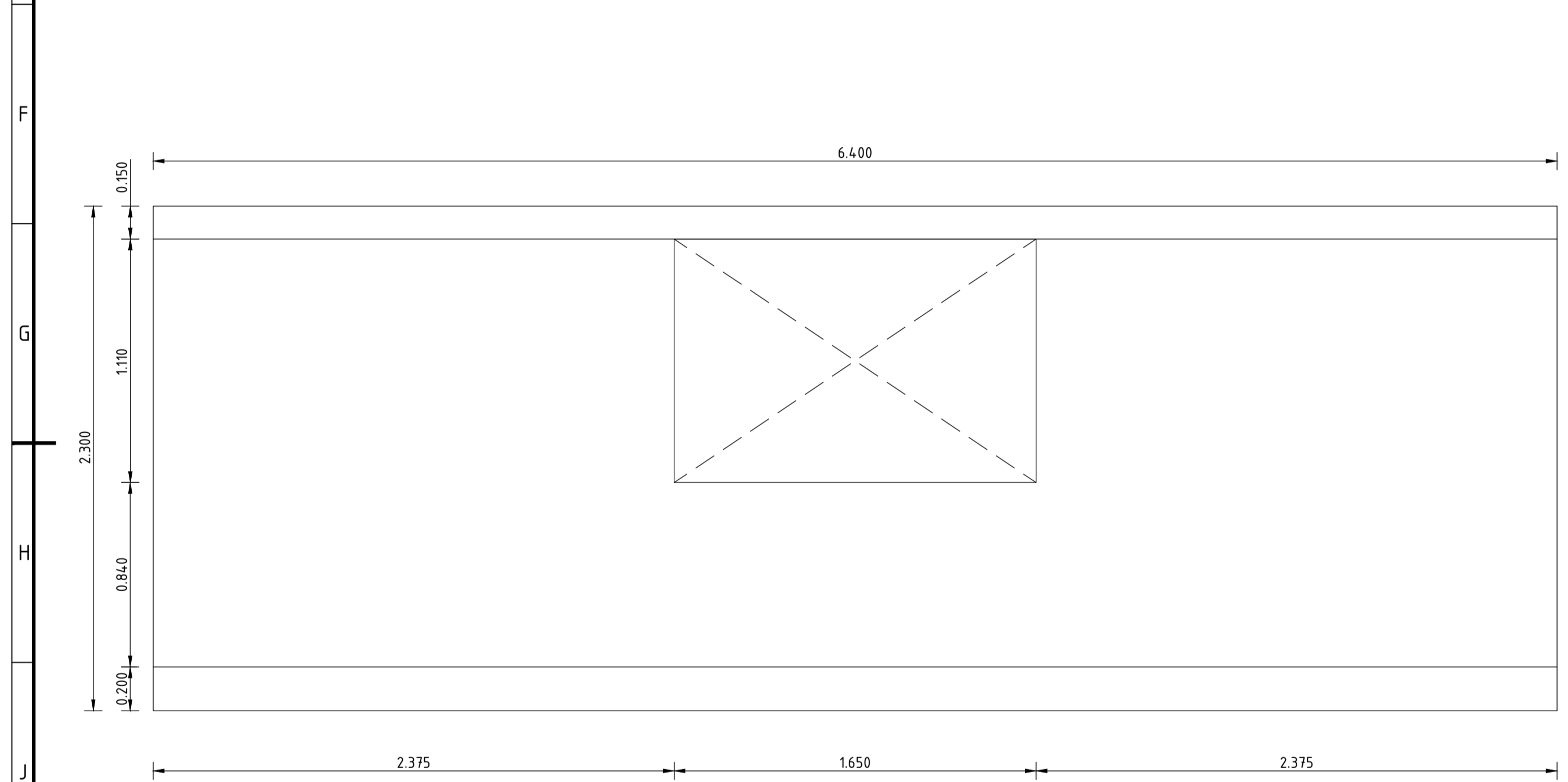
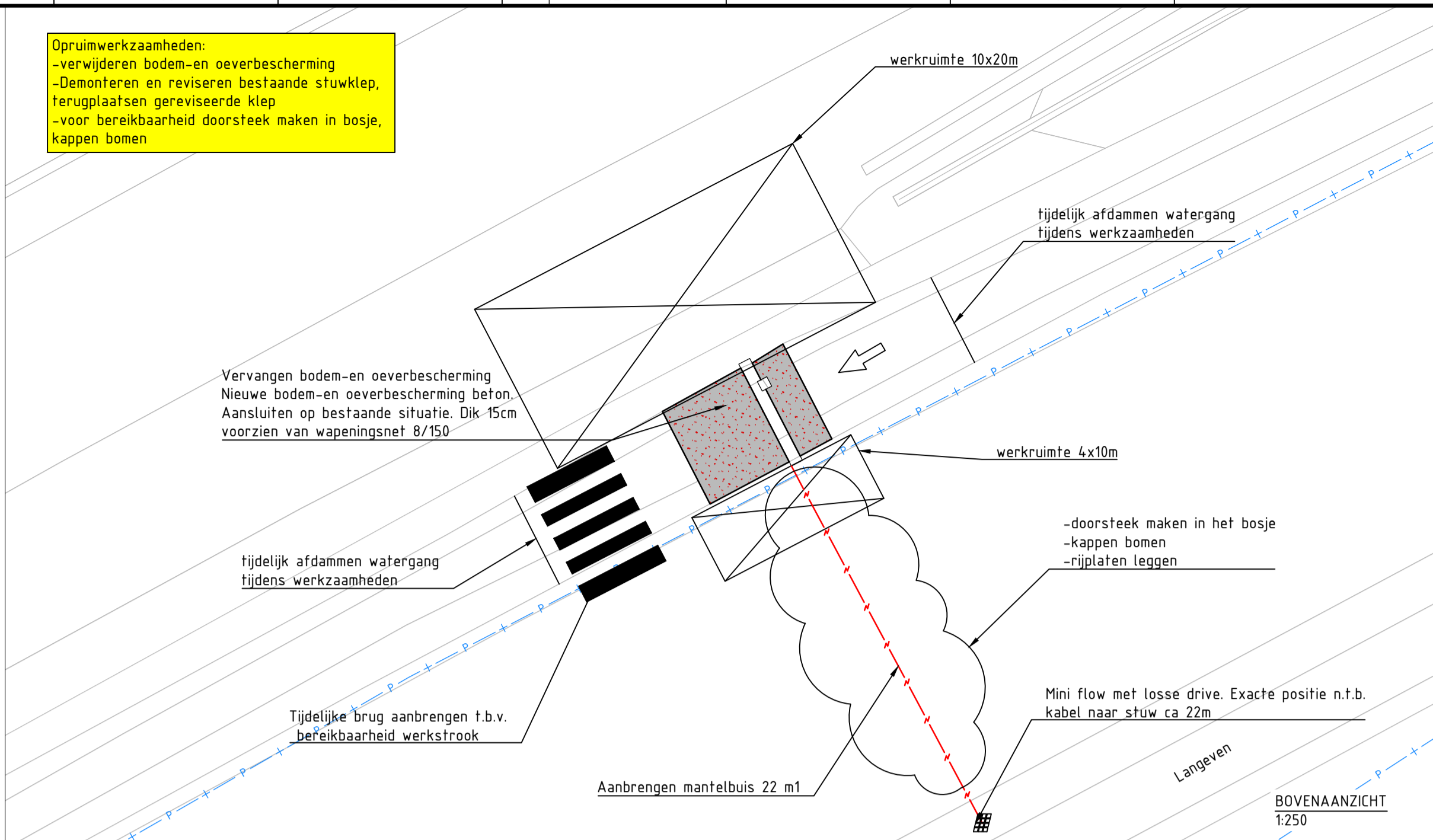


DETAIL - BEVESTIGING LEUNING 1:5

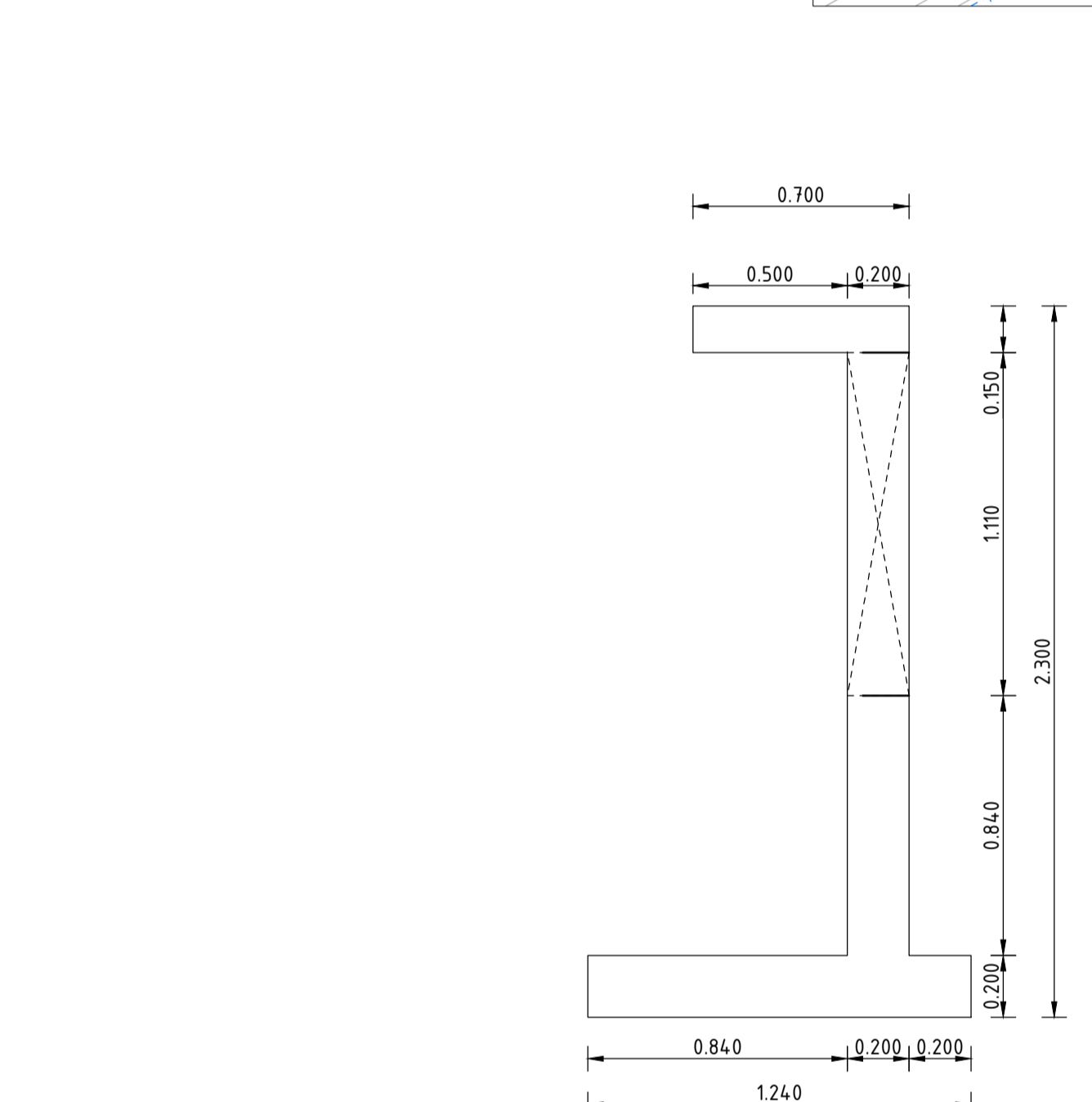
|   |  |   |
|---|--|---|
|   |  |   |
| Opdrachtgever<br><b>Waterschap Limburg</b><br>Automatiseren stuwen  | Tekenaar<br>Schaal<br>Formaat<br>Bladz. van<br>1 1 | Protostatum<br>18-06-2024<br>Status<br>Definitief<br>Gecontroleerd<br>Akkoord |
| Projectomschrijving<br>23.168<br>Meinweg en Roerdal<br>98583  | Projectnr.<br>23.168                               | Tekeningnr.<br>2<br>Versie<br>1.0<br>Datum:YMD<br>24/06/18                    |
| Tekeningomschrijving<br>Uitvoeringsontwerp<br>Stuwwand<br>Maatvoering in meters tenzij anders weergegeven |  |   |
|   |  |   |



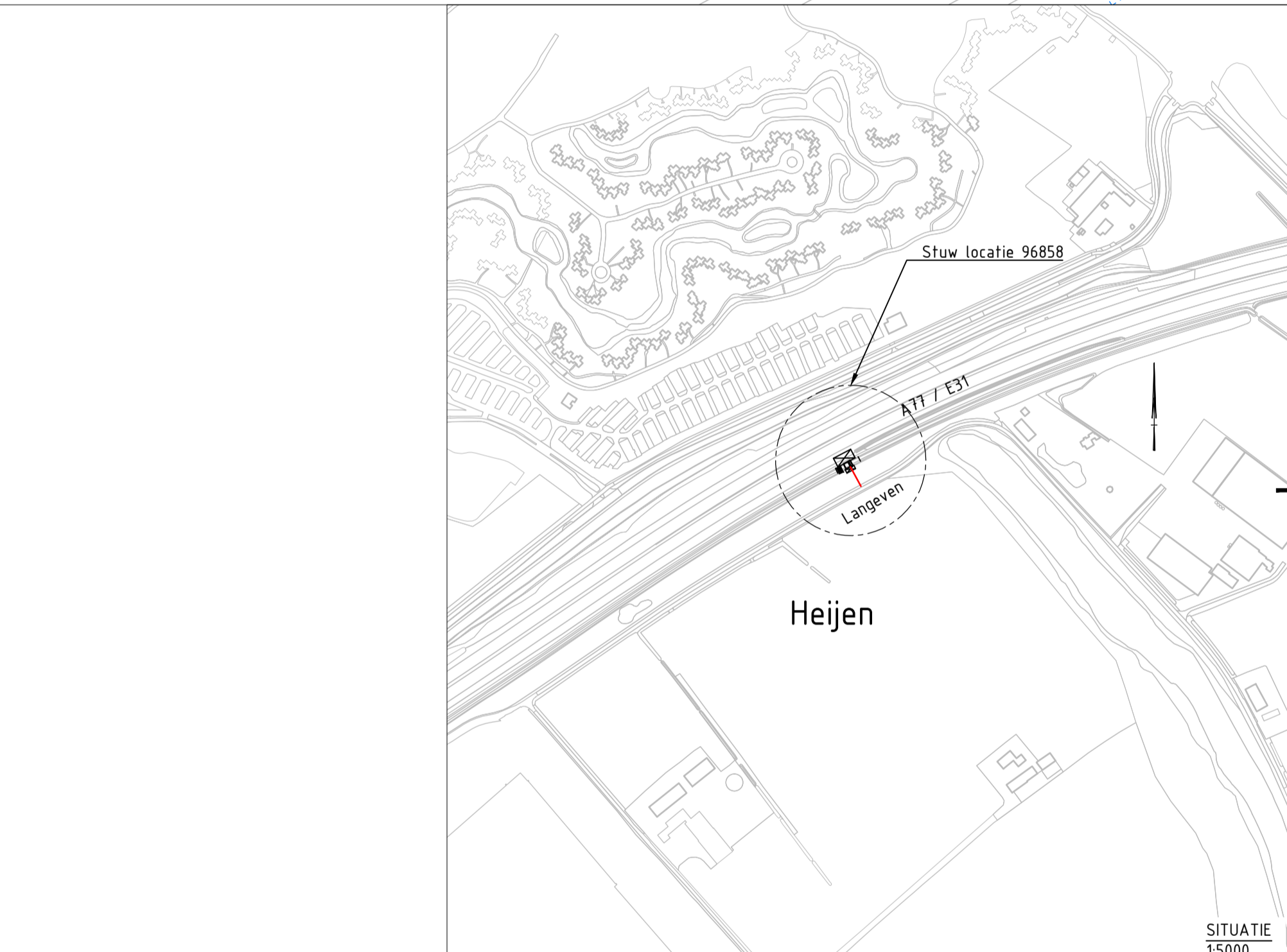
LENGTEPROFIEL STUWAWAND 1:50



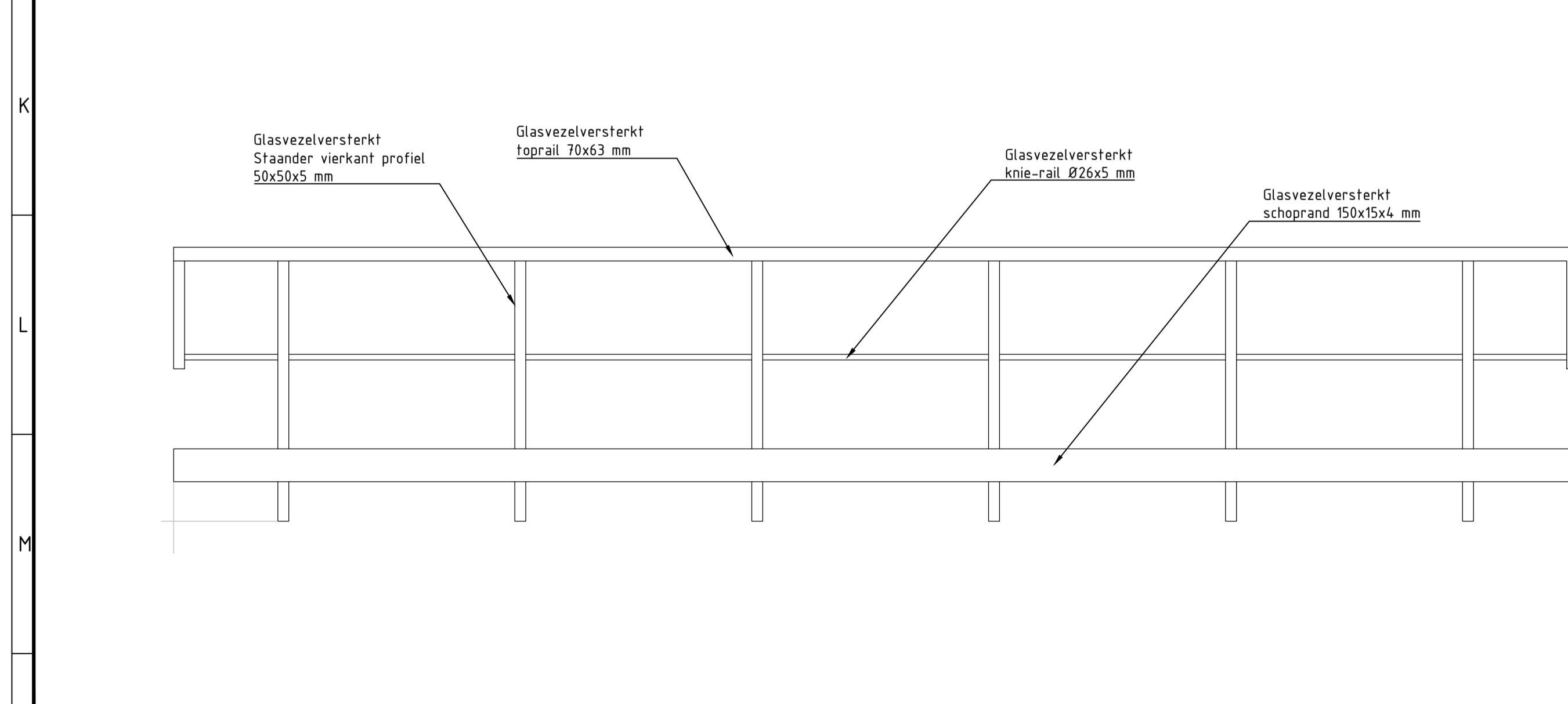
DETAIL - VOORAANZICHT STUWAWAND 1:20



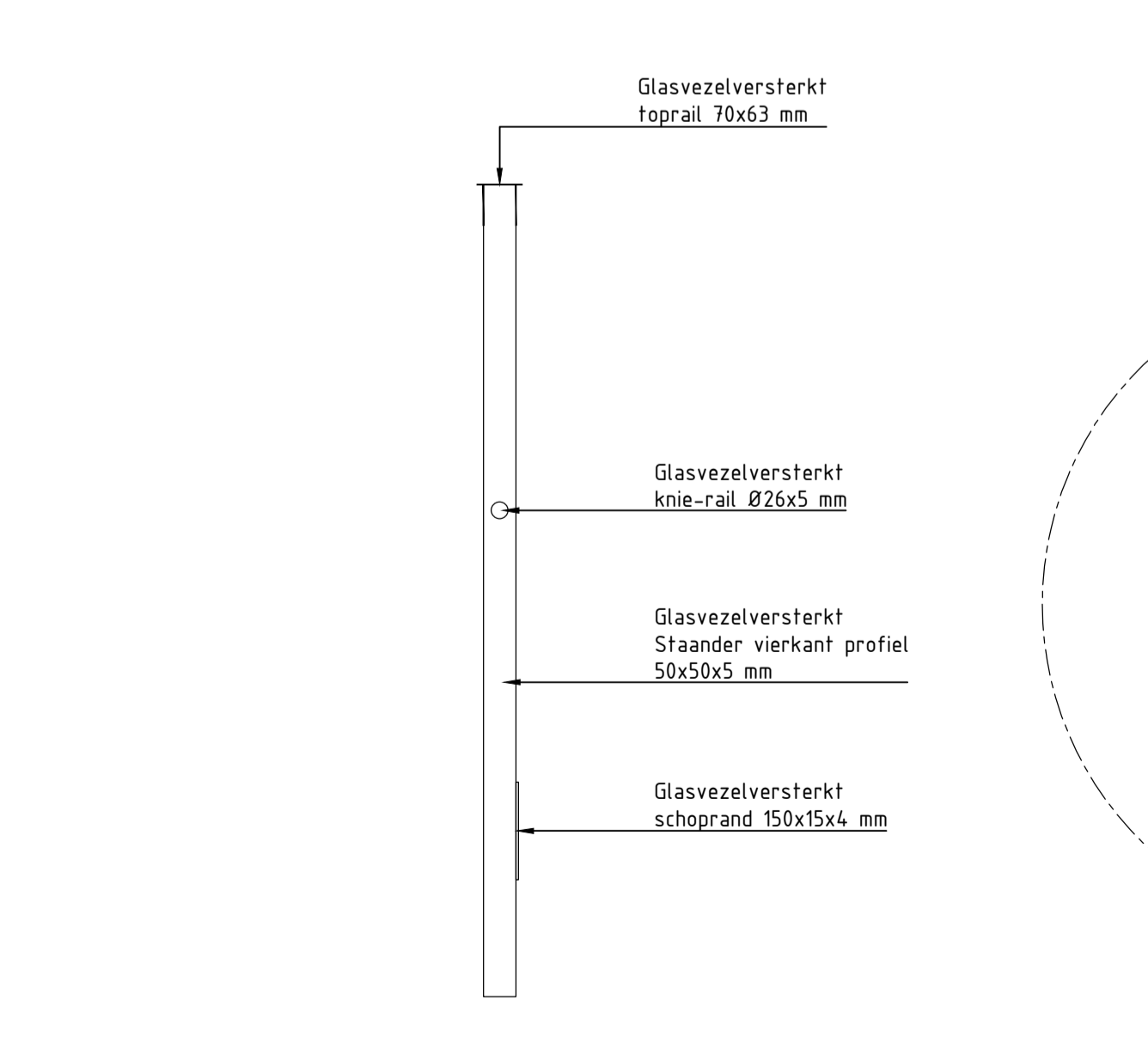
DETAIL - DWARSPROFIEL STUWAWAND 1:20



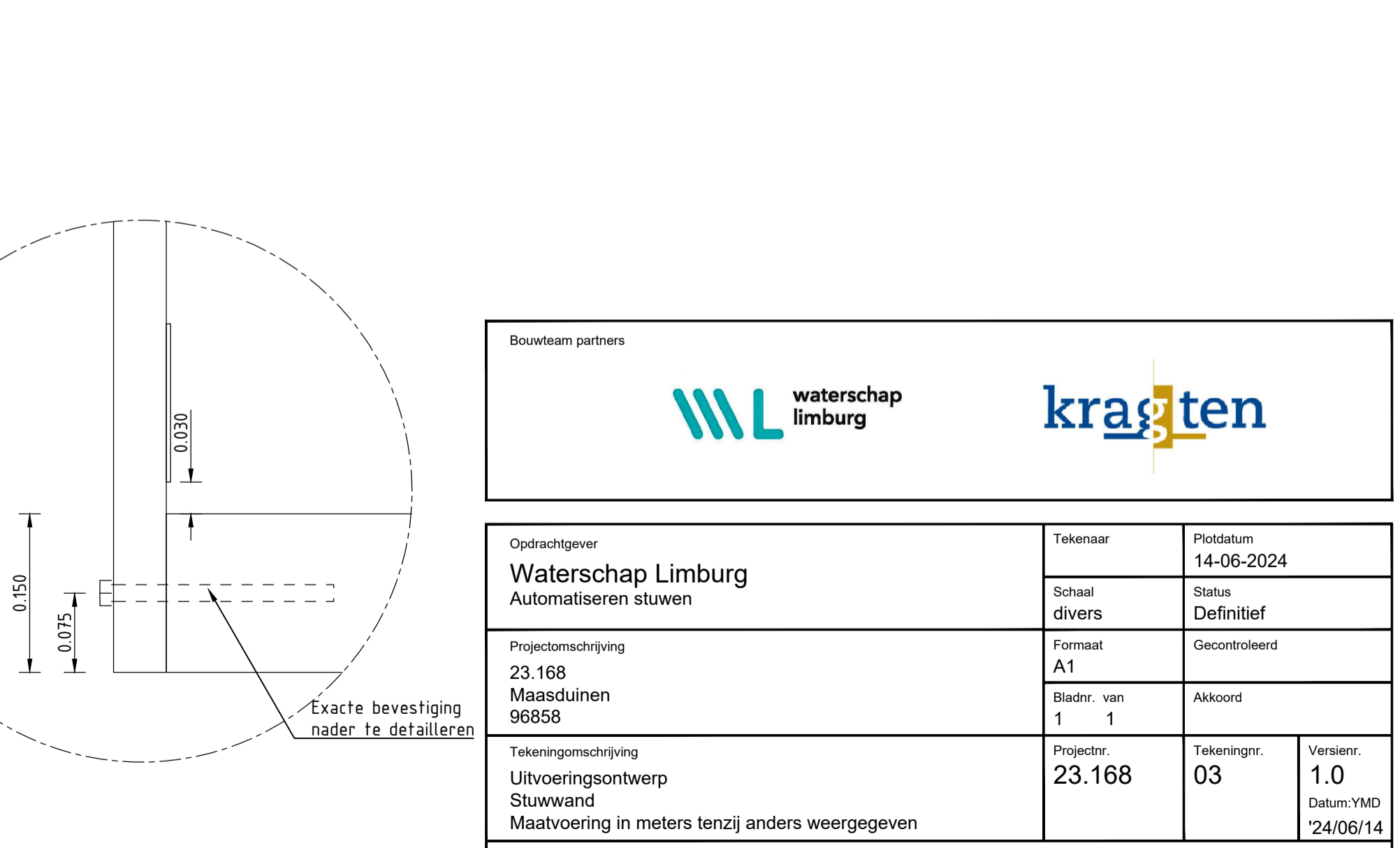
SITUATIE 1:5000



DETAIL - VOORAANZICHT LEUNINGWERK 1:20



DETAIL - DWARSPROFIEL LEUNING 1:10



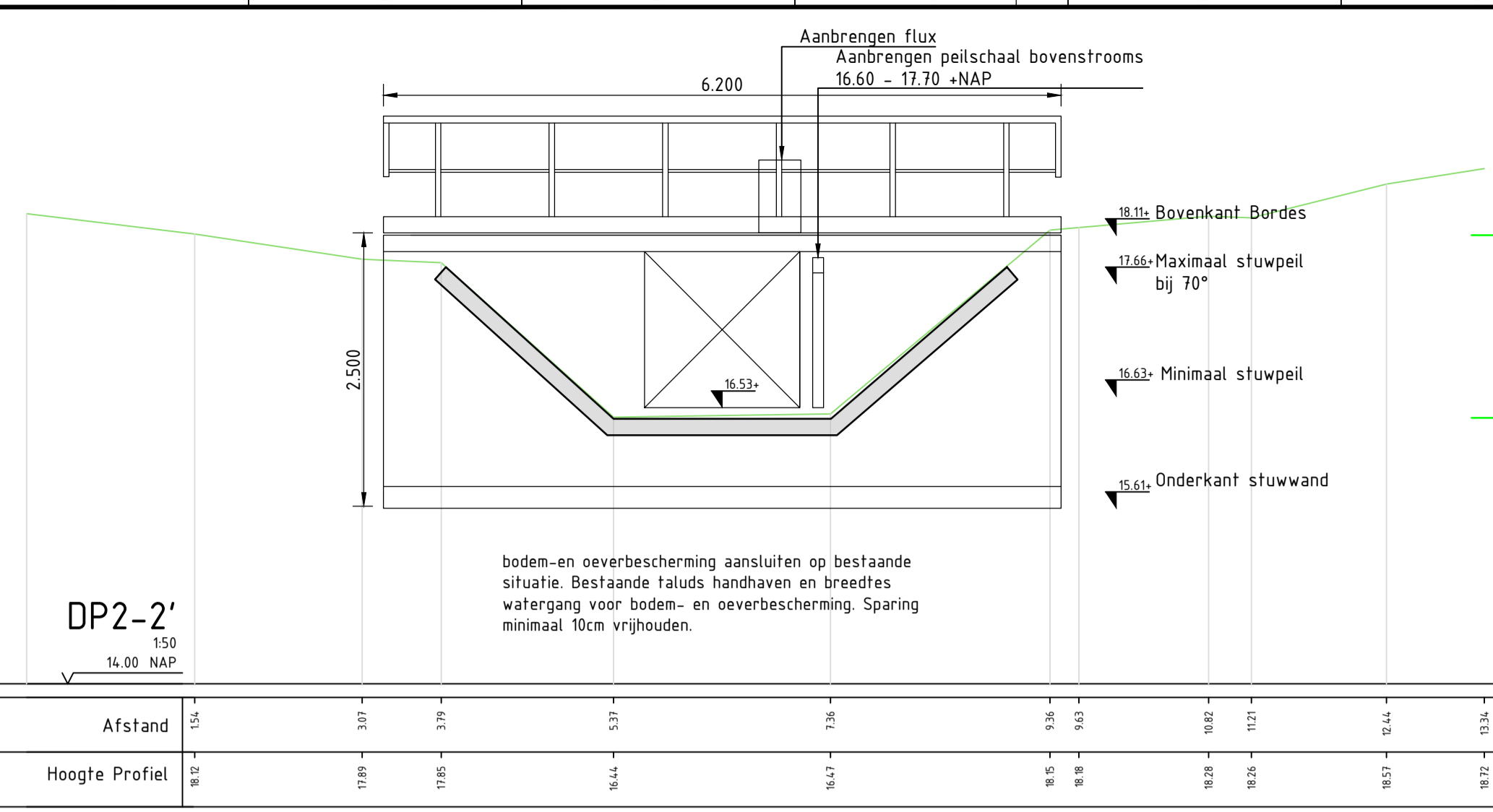
DETAIL - BEVESTIGING LEUNING 1:5

Bouwteam partners

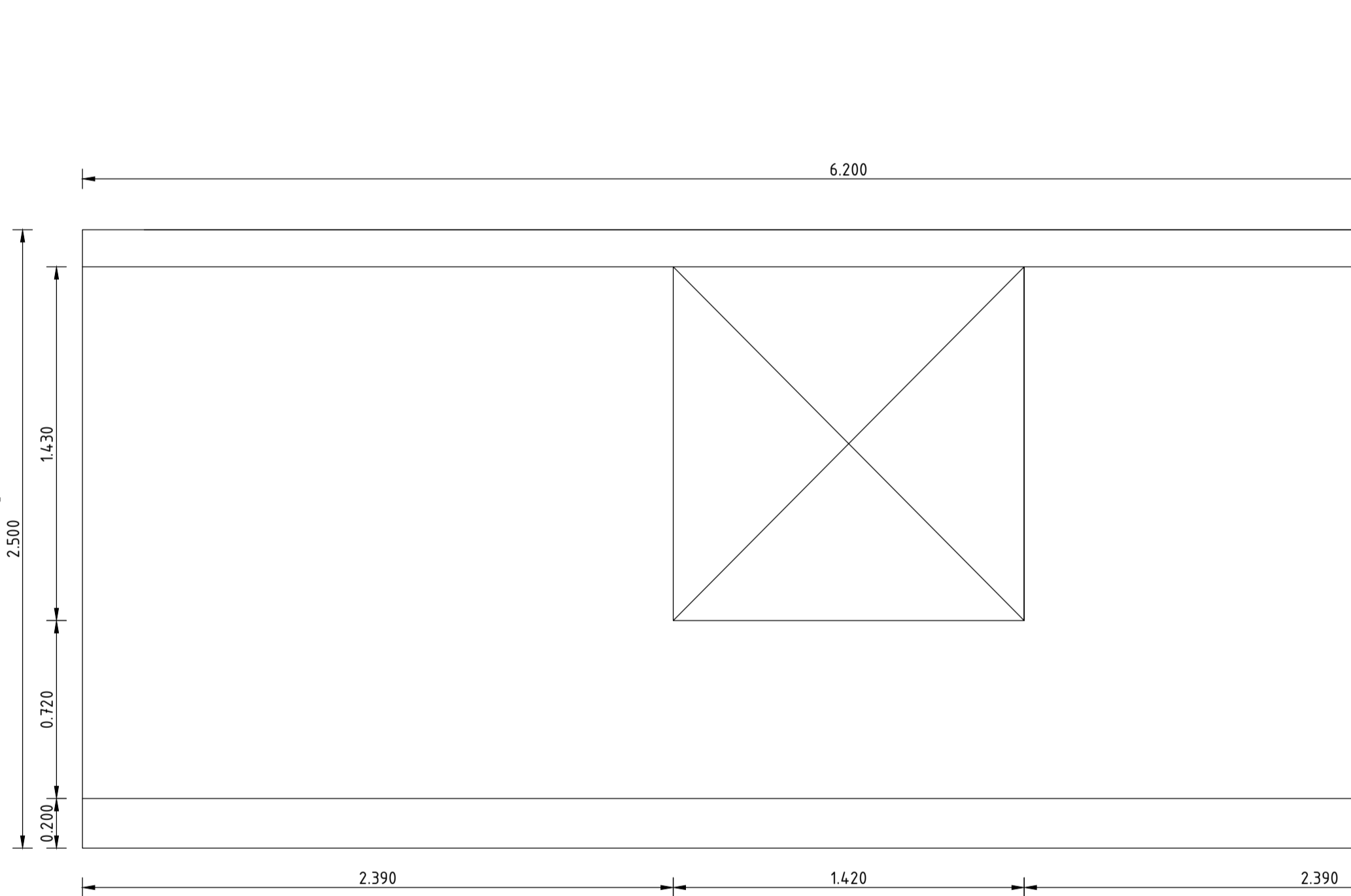
|   |                      |                          |
|---|----------------------|--------------------------|
| Oprachtgever<br><b>Waterschap Limburg</b><br>Automatiseren stuwen   | Tekenaar             | Plotsdatum<br>14-06-2024 |
| Projectomschrijving<br>23.168<br>Maasduinen<br>96858  | Schaal<br>divers     | Status<br>Definitief     |
| Tekeningomschrijving<br>Uitvoeringsontwerp<br>Stuwwand<br>Maatvoering in meters tenzij anders weergegeven | Formaat<br>A1        | Gecontroleerd            |
|   | Bladz. van<br>1 1    | Akkoord                  |
|   | Projectnr.<br>23.168 | Tekeningnr.<br>03        |
|   |                      | Versie<br>1.0            |
|   |                      | Datum:YMD<br>24/06/14    |

Modderkolk De kunst van techniek

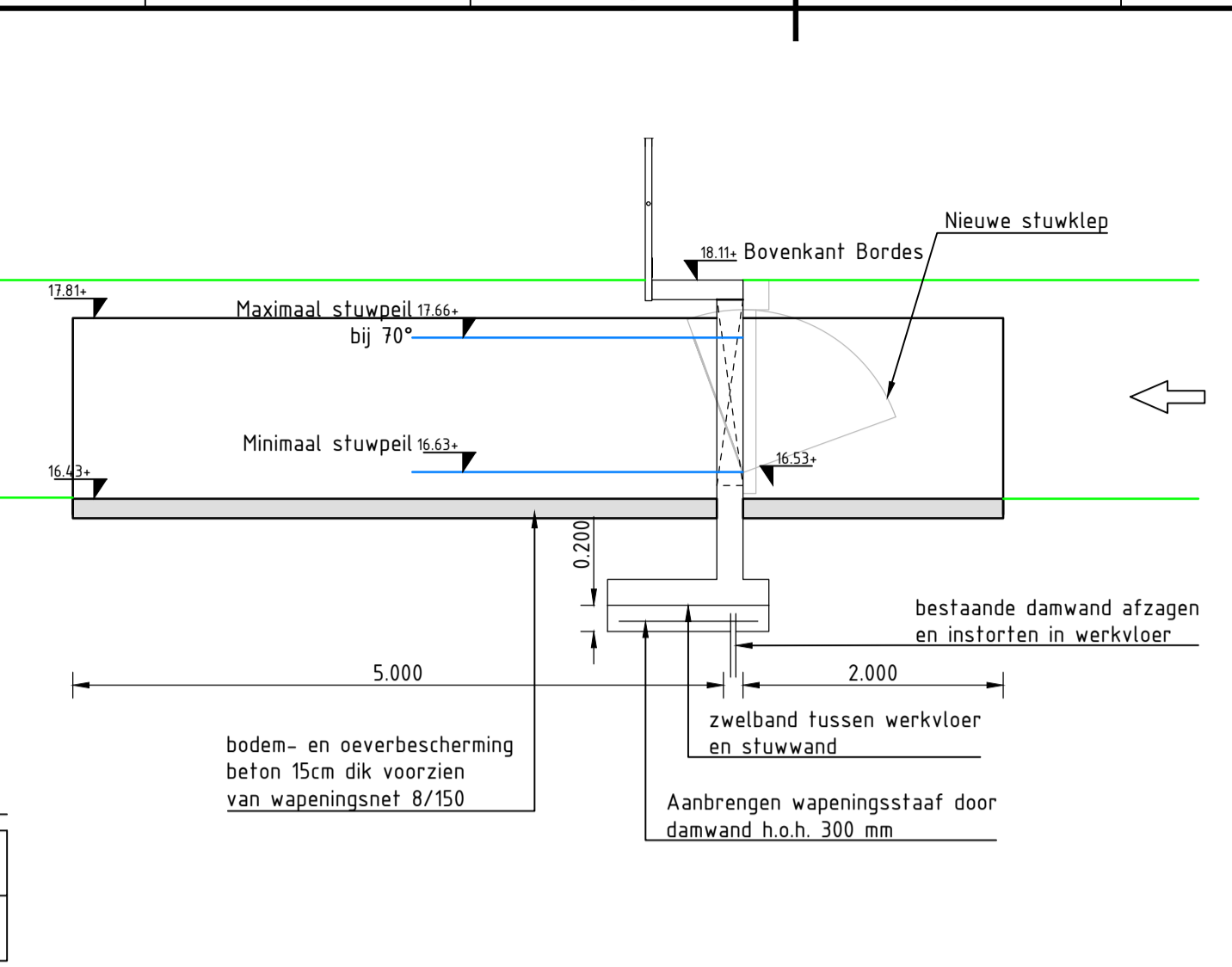
VISSERS PLOEGMAKERS  
Grond-, weg- en waterbouw  
www.vissersploegmakers.nl © Aanmeldingsbedrijf Vissers Ploegmakers Alle rechten voorbehouden



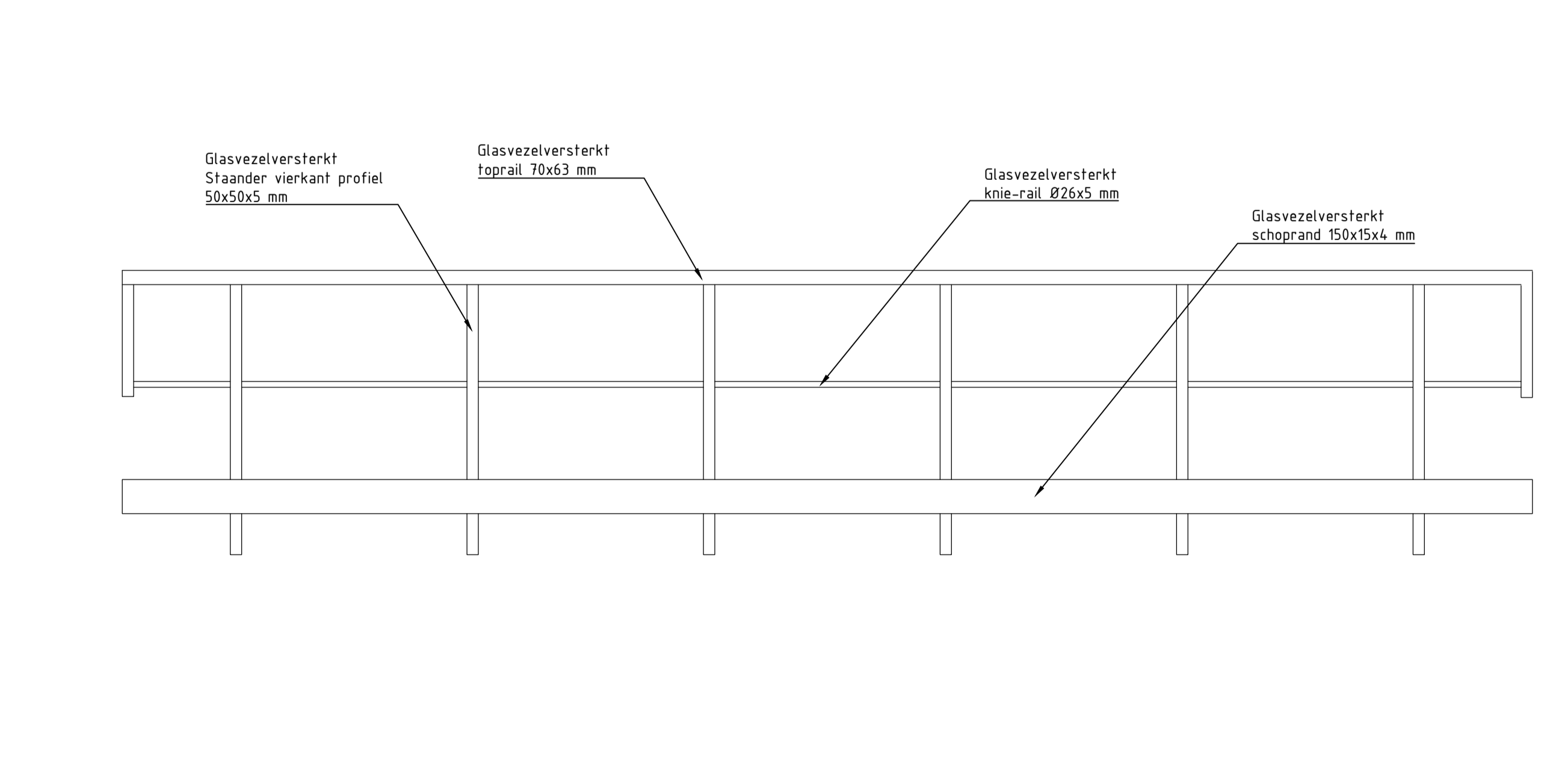
| Afstand        | 1.51 | 3.31  | 3.79  | 5.37  | 7.30  | 9.30  | 10.82 | 11.22 | 12.44 | 13.38 |
|----------------|------|-------|-------|-------|-------|-------|-------|-------|-------|-------|
| Hoogte Profiel | 18.2 | 17.98 | 17.95 | 16.44 | 16.17 | 16.08 | 16.02 | 16.02 | 16.57 | 16.72 |



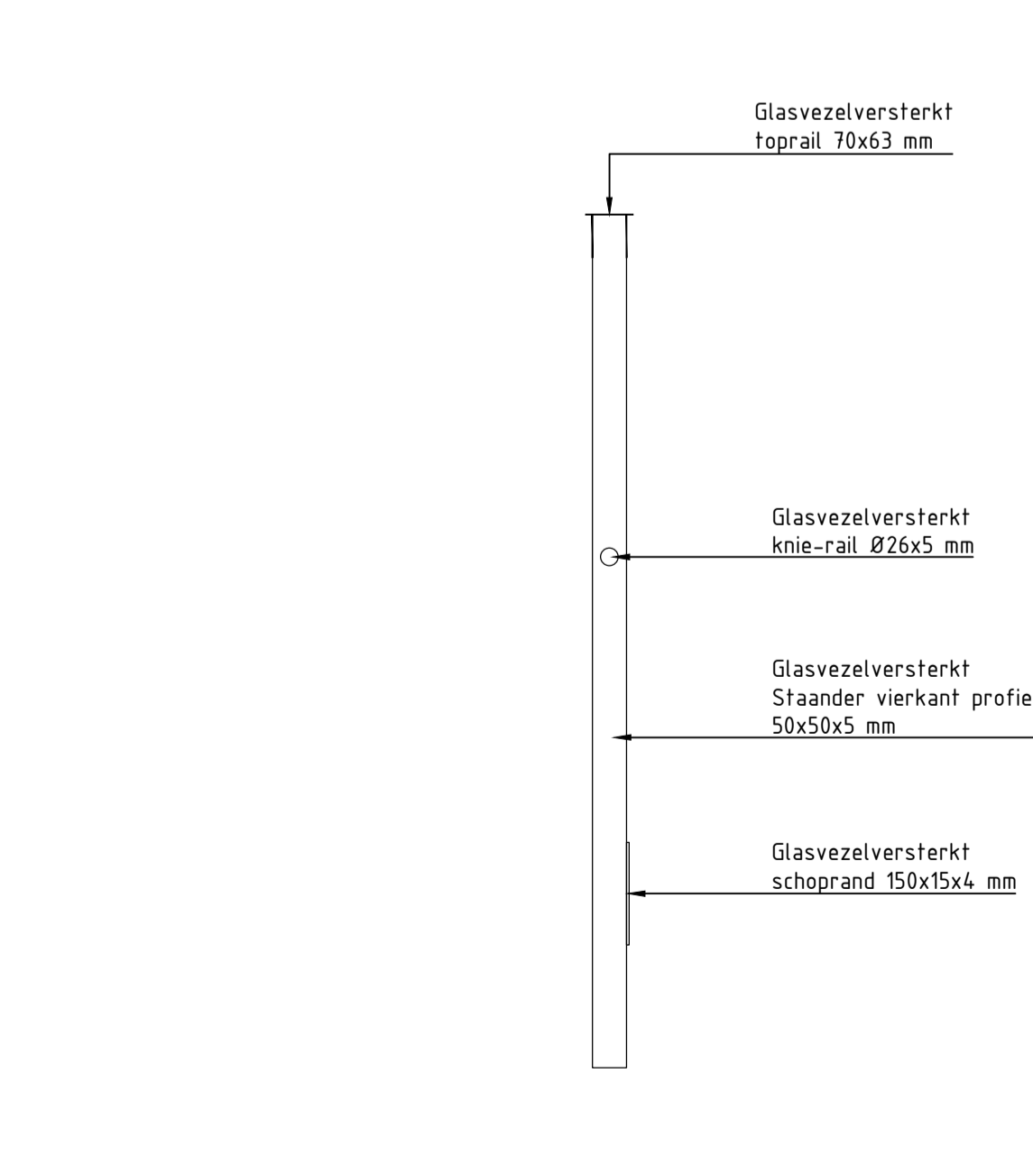
DETAIL - VOORAANZICHT STUWUWAND 1:20



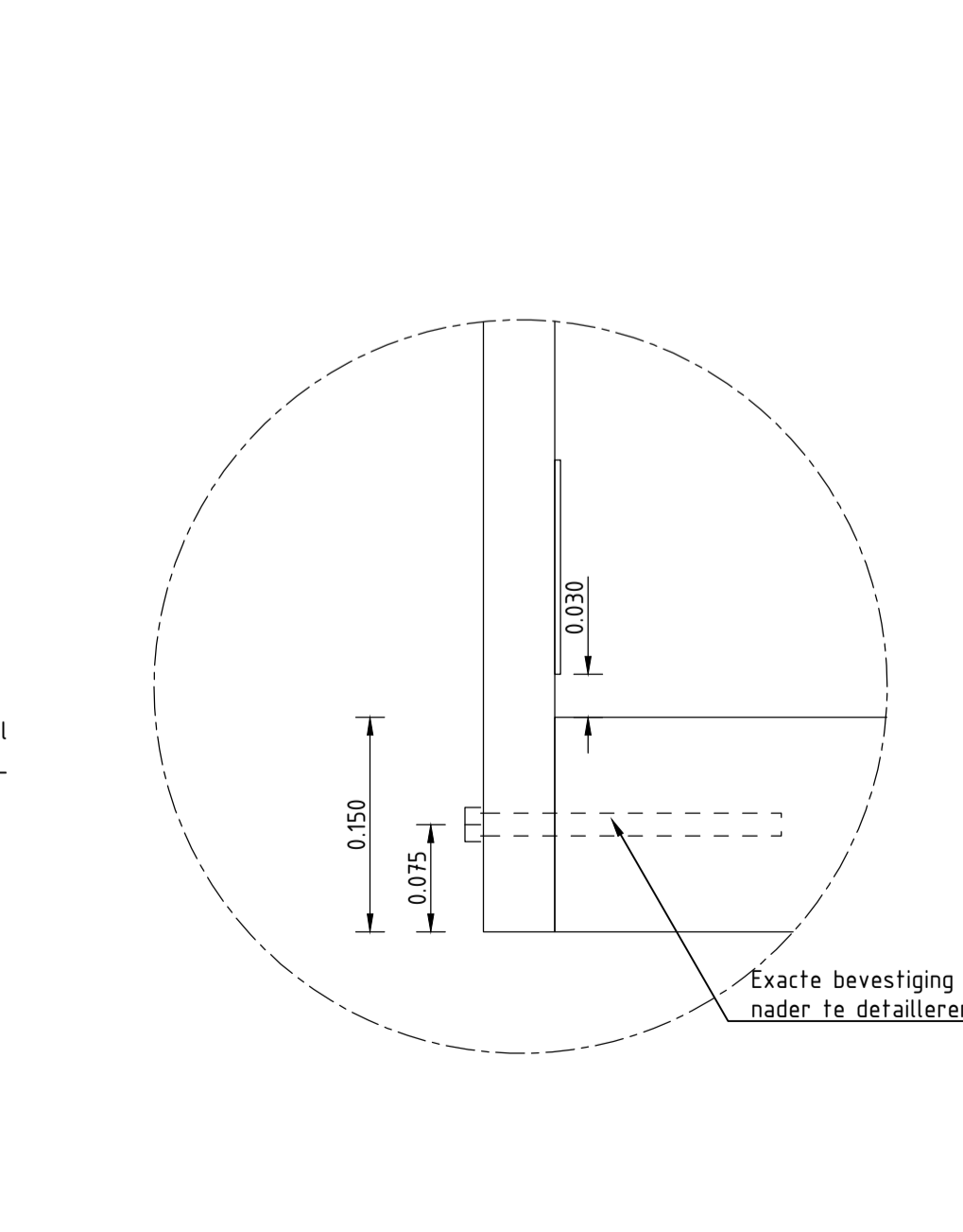
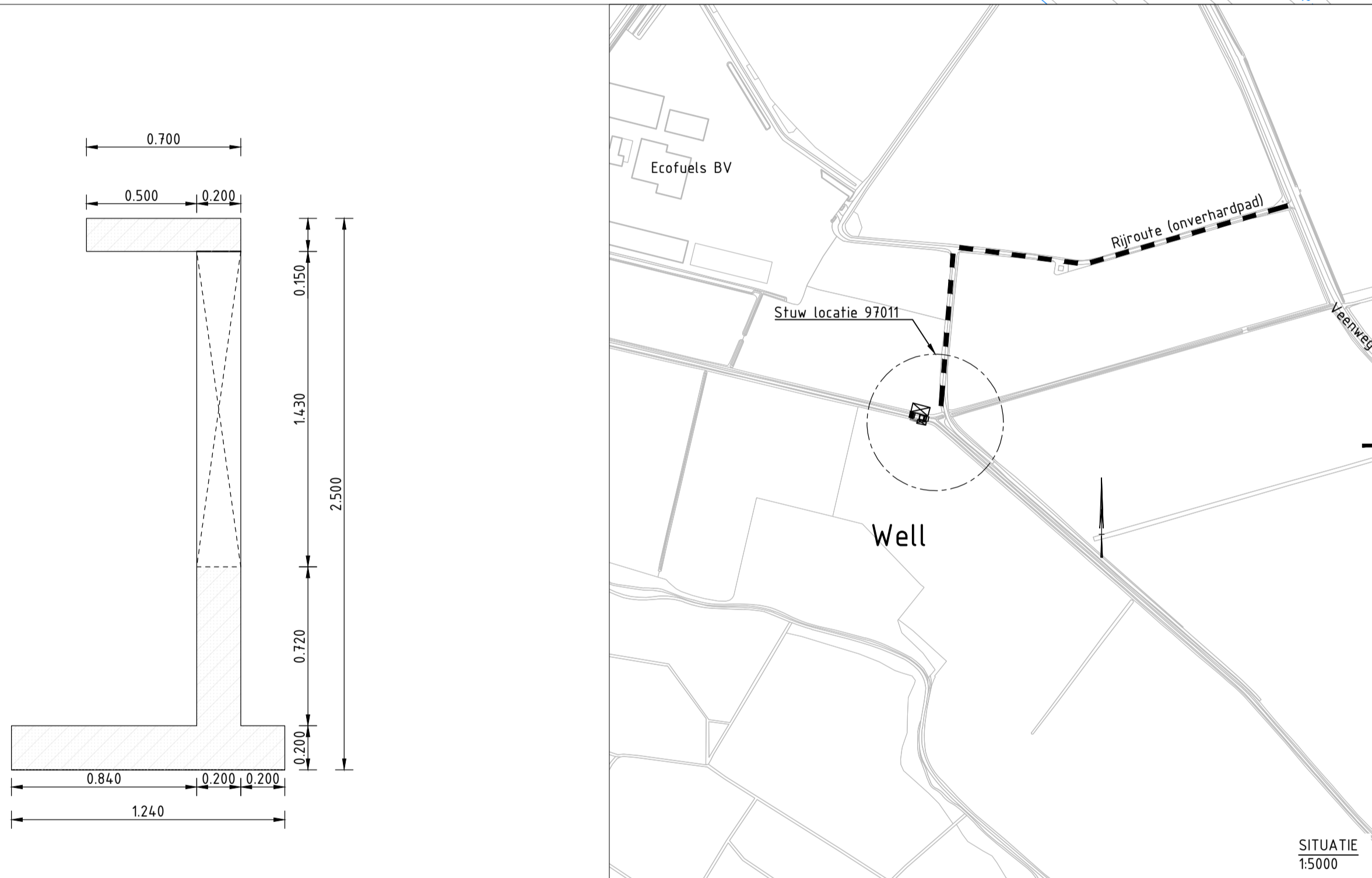
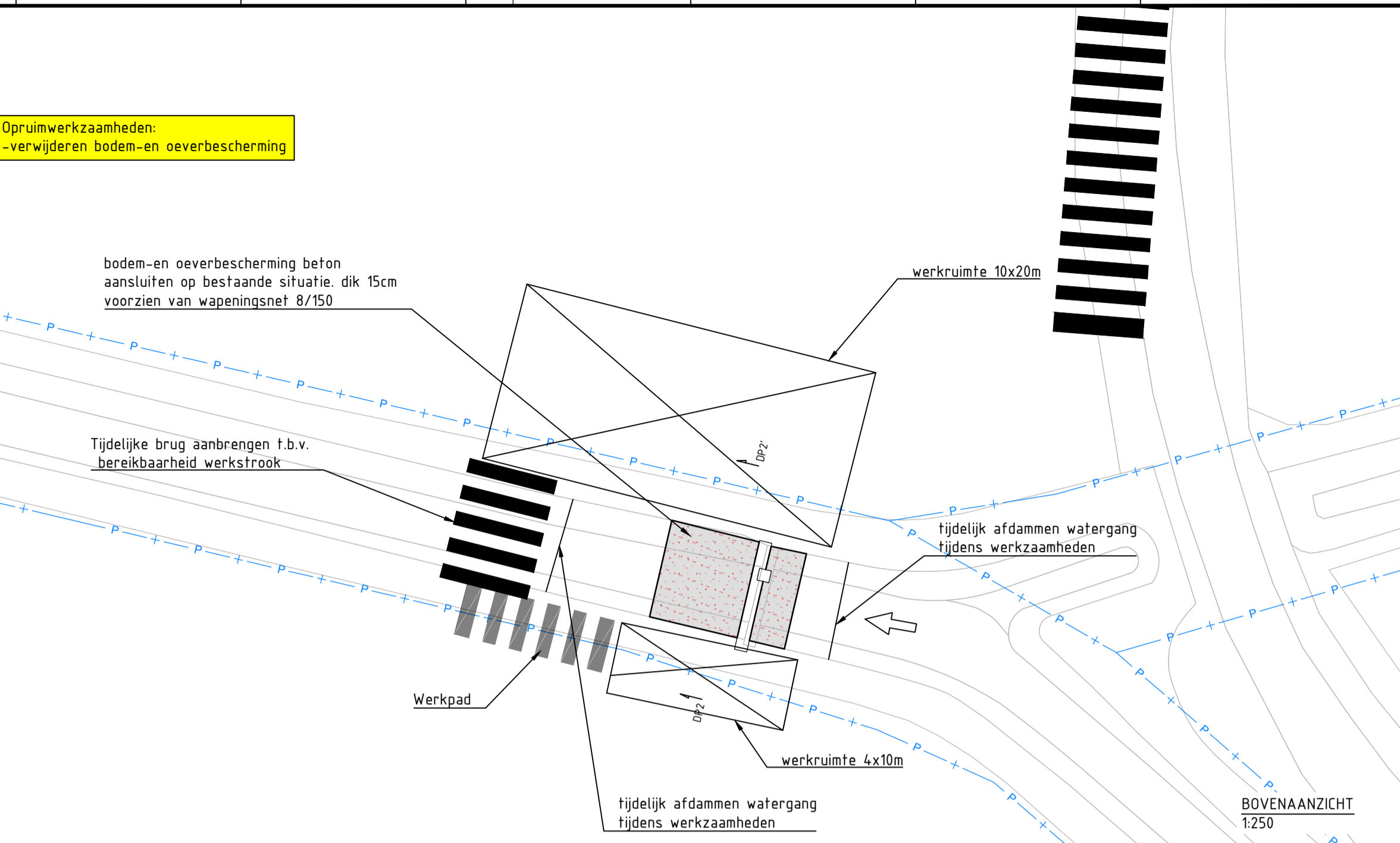
LENGTEPROFIEL STUWUWAND 1:50



DETAIL - VOORAANZICHT LEUNINGWERK 1:20



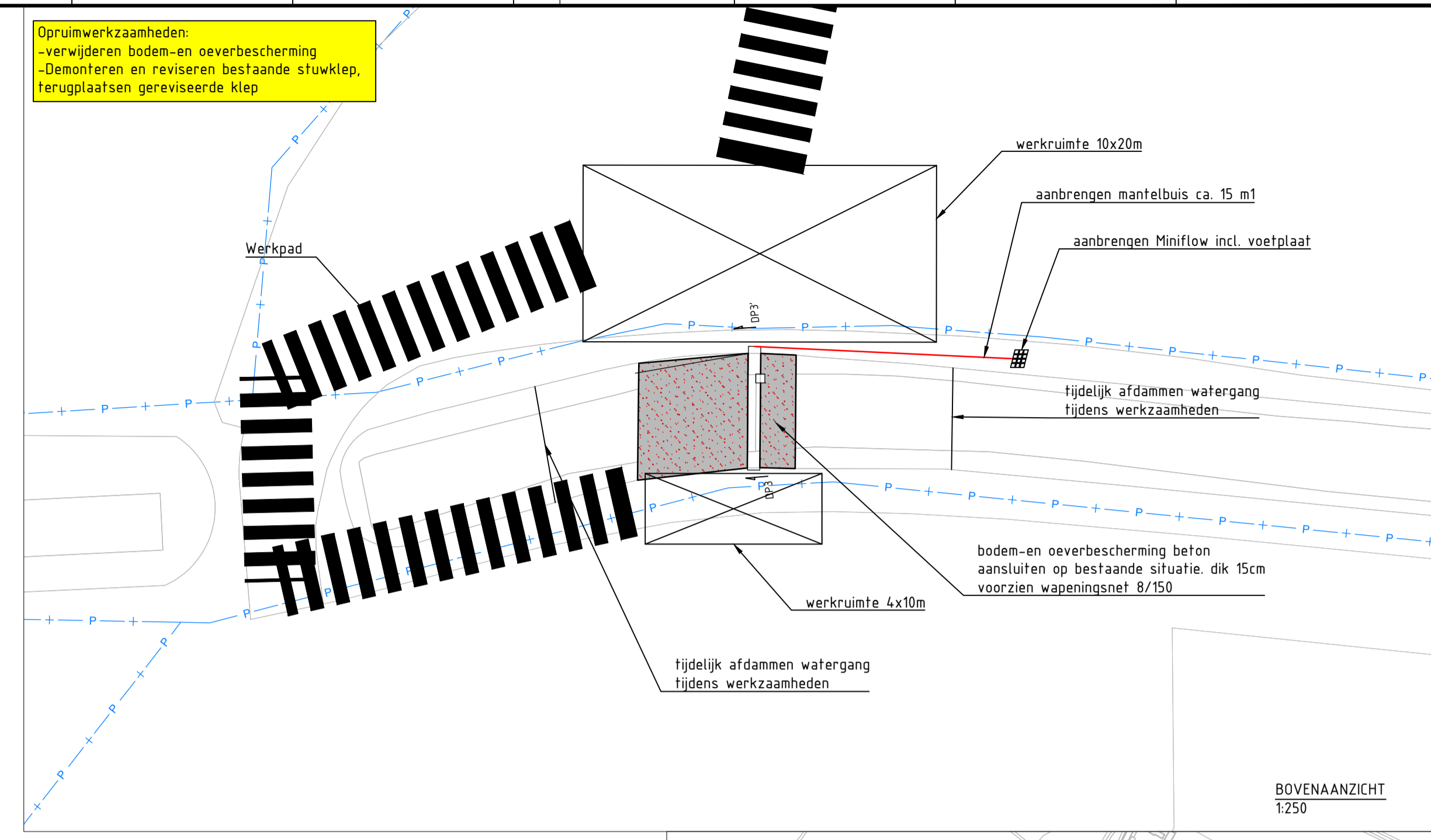
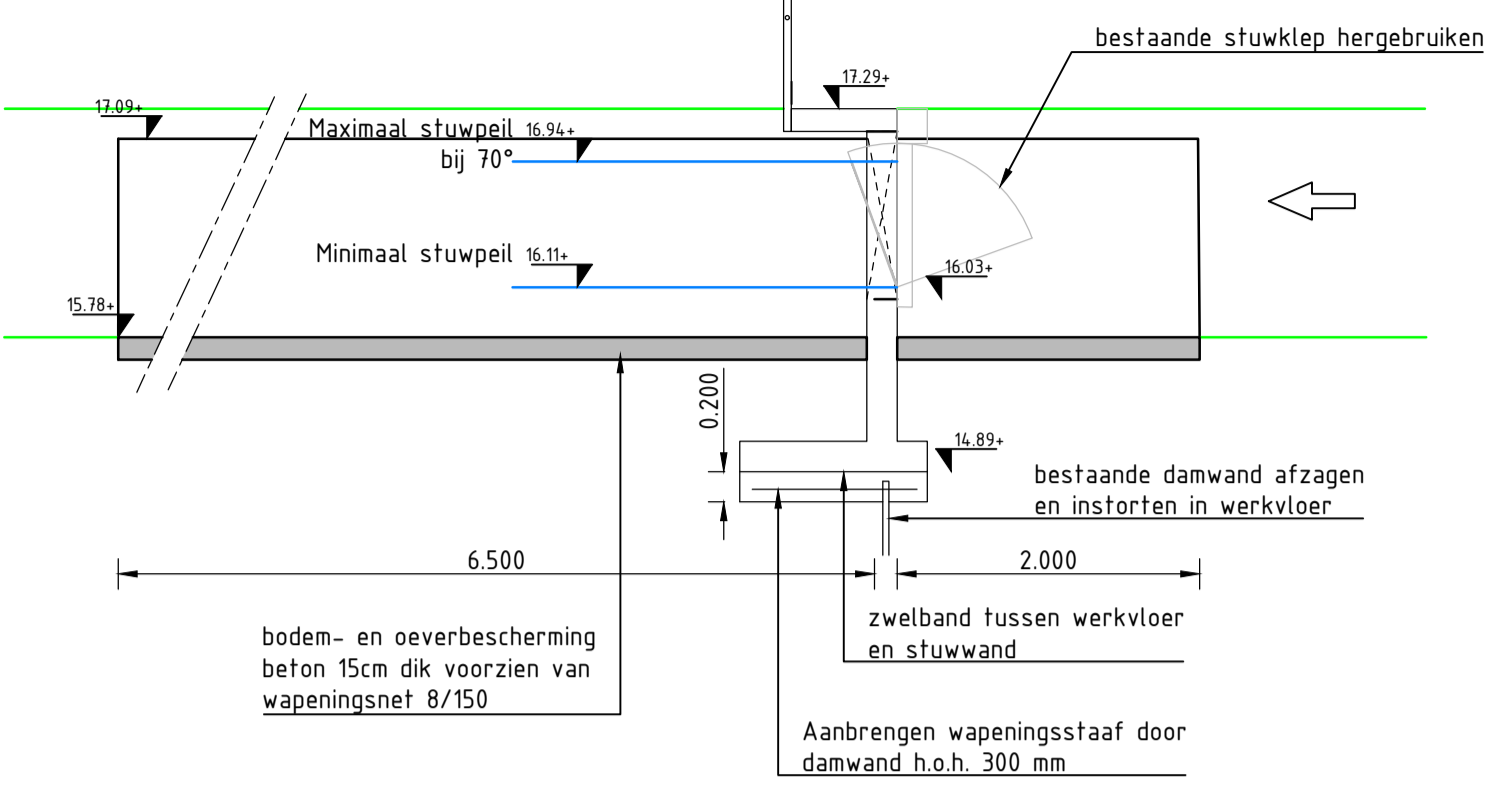
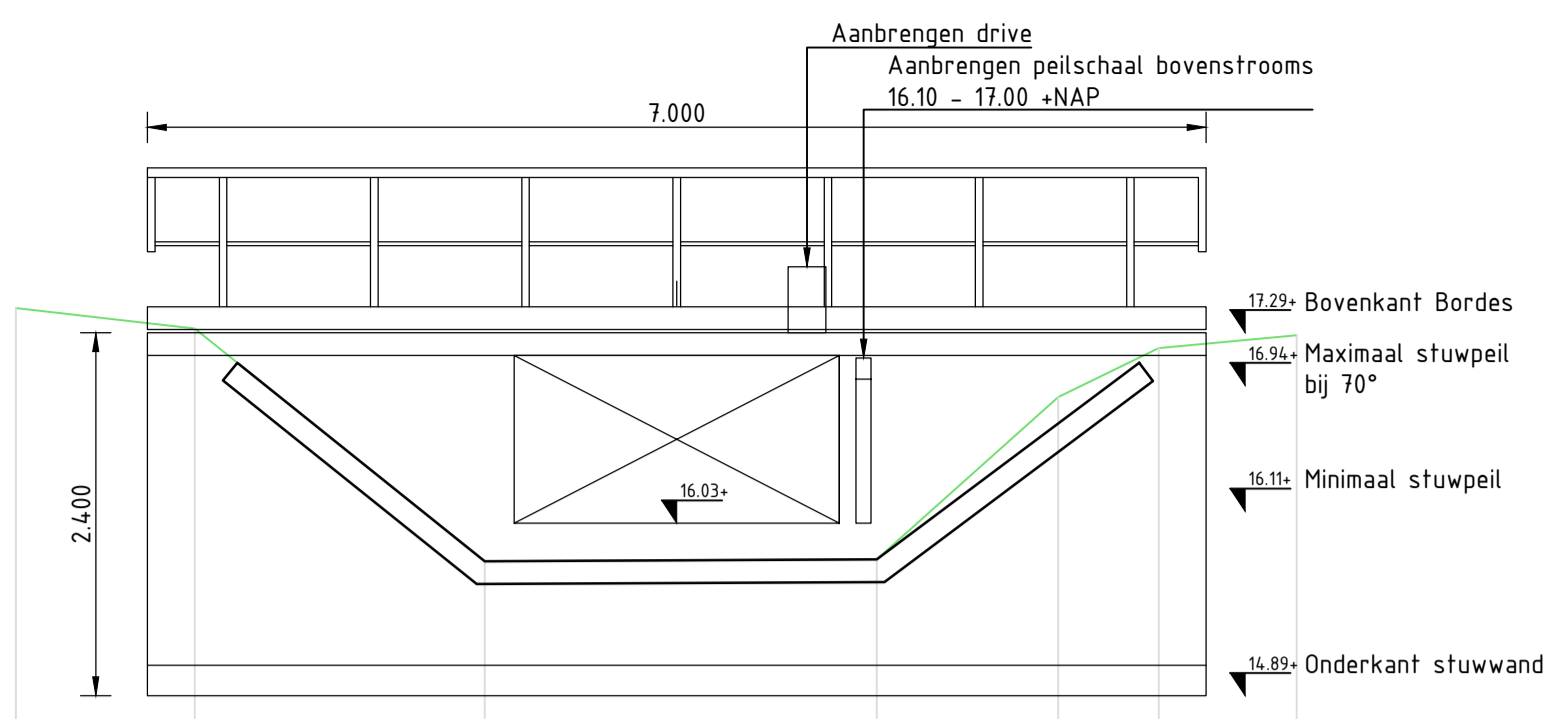
DETAIL - DWARSPROFIEL LEUNING 1:10



DETAIL - BEVESTIGING LEUNING 1:5

|   |   |
|---|---|
|   |   |
| Opdrachtgever<br><b>Waterschap Limburg</b><br>Automatiseren stuwen  | Tekenaar<br>Status<br>Definitief  |
| Projectomschrijving<br>23.168<br>Maasduinen<br>97011  | Formaat<br>A1<br>Bladz. van<br>1 1  |
| Tekeningomschrijving<br>Uitvoeringsontwerp<br>Stuwwand<br>Maatvoering in meters tenzij anders weergegeven | Projectnr.<br>23.168<br>Tekeningnr.<br>03<br>Versie<br>1.0<br>Datum:YMD<br>24/06/18 |
|   |   |





DP3-3'

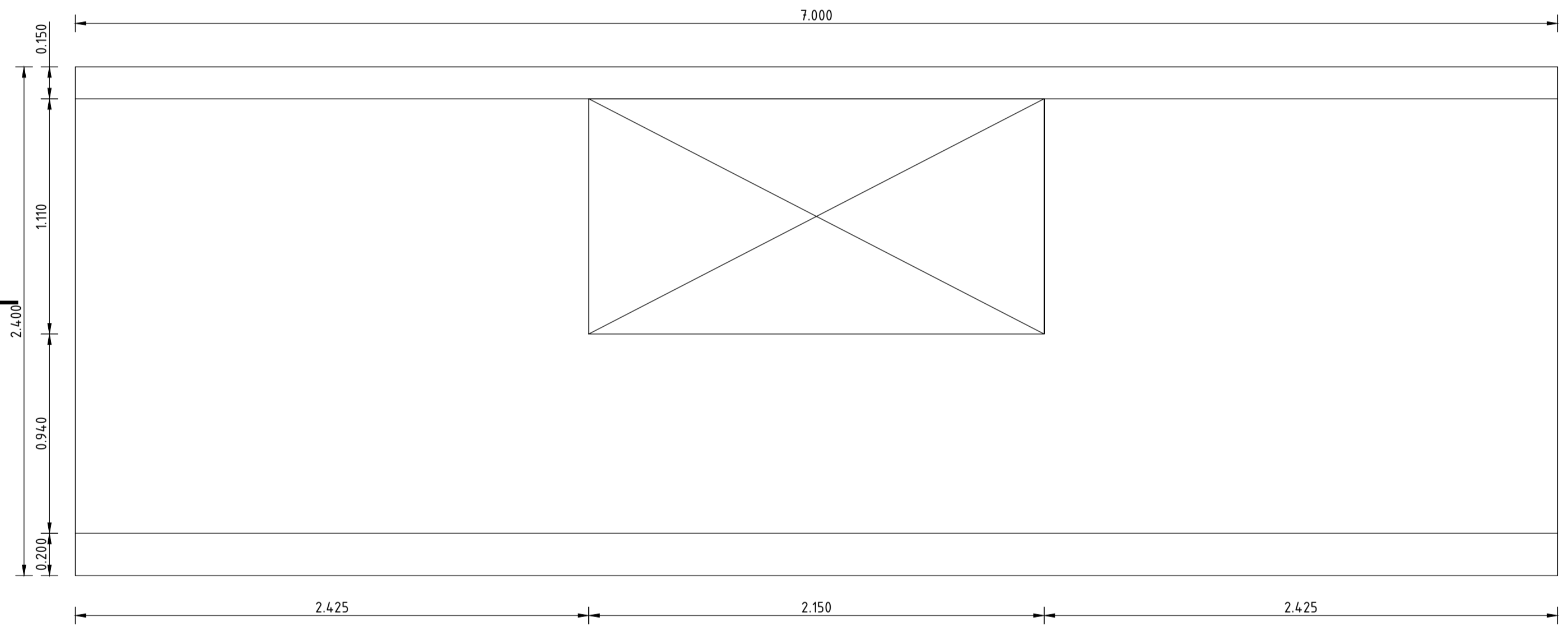
bodem- en oeverbescherming aansluiten op bestaande situatie. Bestaande taluds handhaven en breedtes watergang voor bodem- en oeverbescherming. Sparring minimaal 10cm vrijhouden.

|                |       |       |       |       |       |       |       |
|----------------|-------|-------|-------|-------|-------|-------|-------|
| Afstand        | 0.00  | 1.18  | 3.10  | 5.19  | 6.87  | 7.56  | 8.47  |
| Hoogte Profiel | 11.45 | 11.31 | 11.78 | 11.79 | 11.86 | 11.18 | 11.27 |

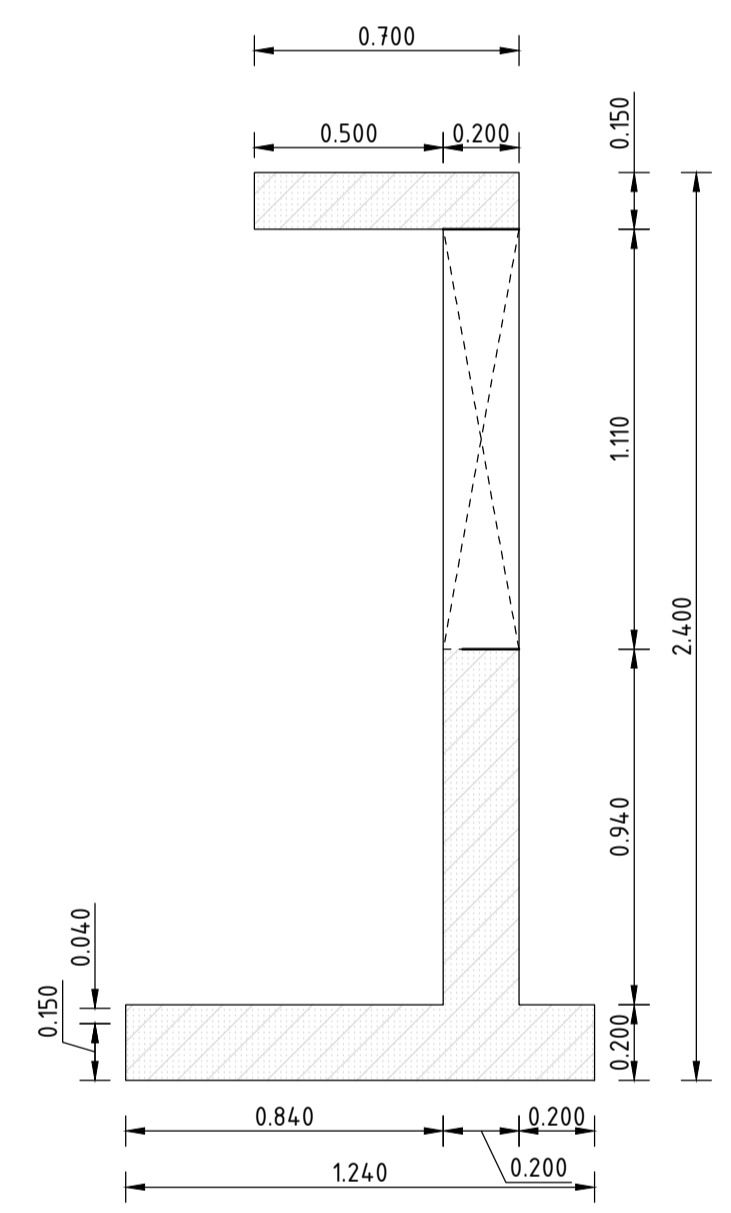
DWARSPROFIEL 1-1' STUWWAND 1:50

LENGTEPROFIEL STUWWAND 1:50

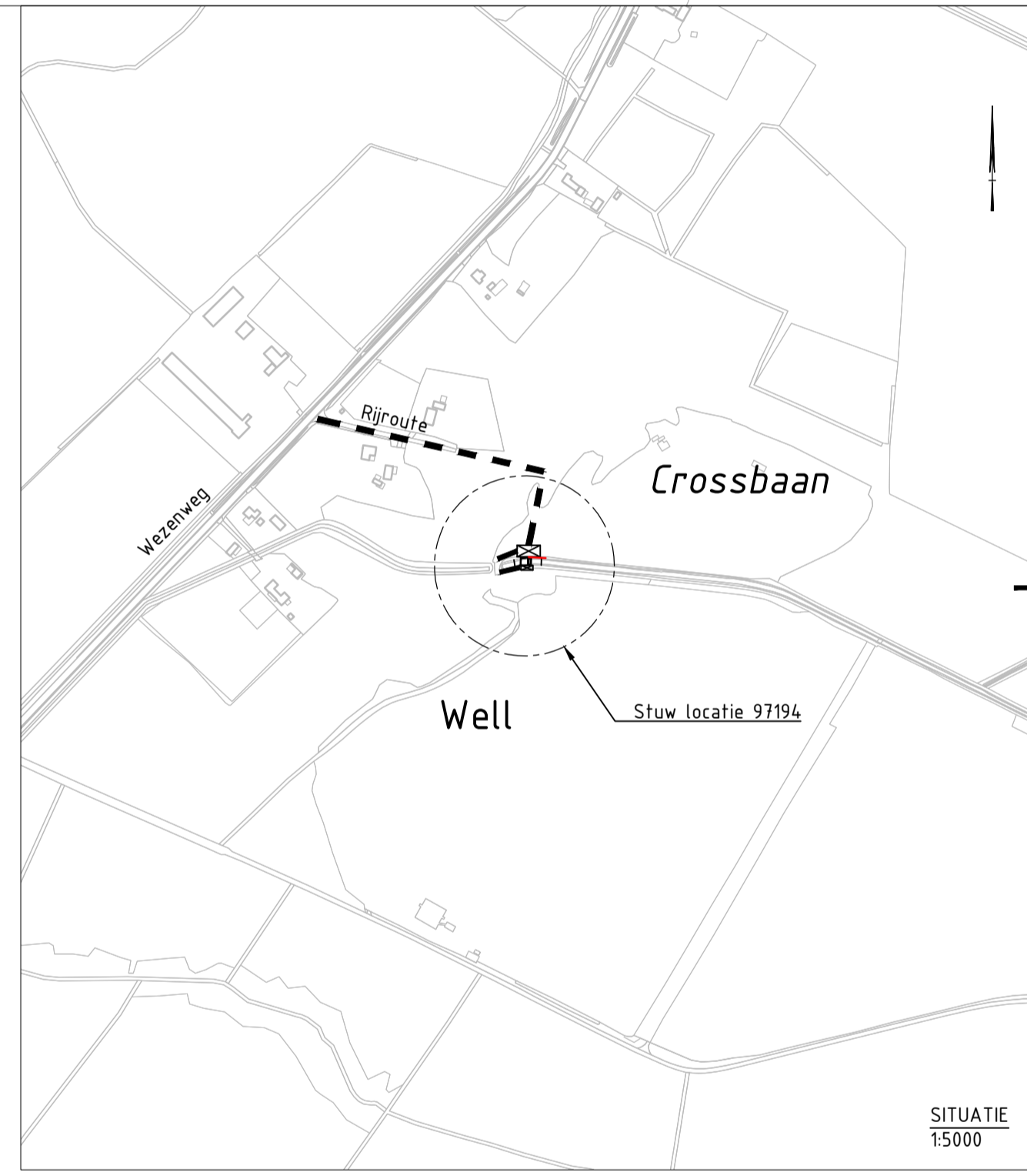
BOVENAANZICHT 1:250



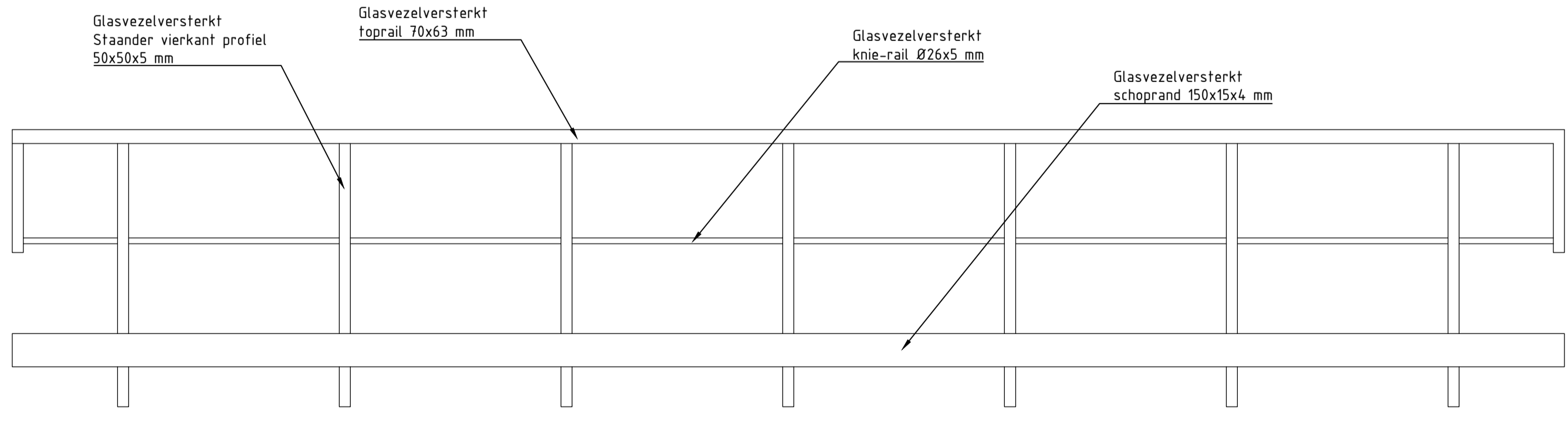
DETAIL - VOORAANZICHT STUWWAND 1:20



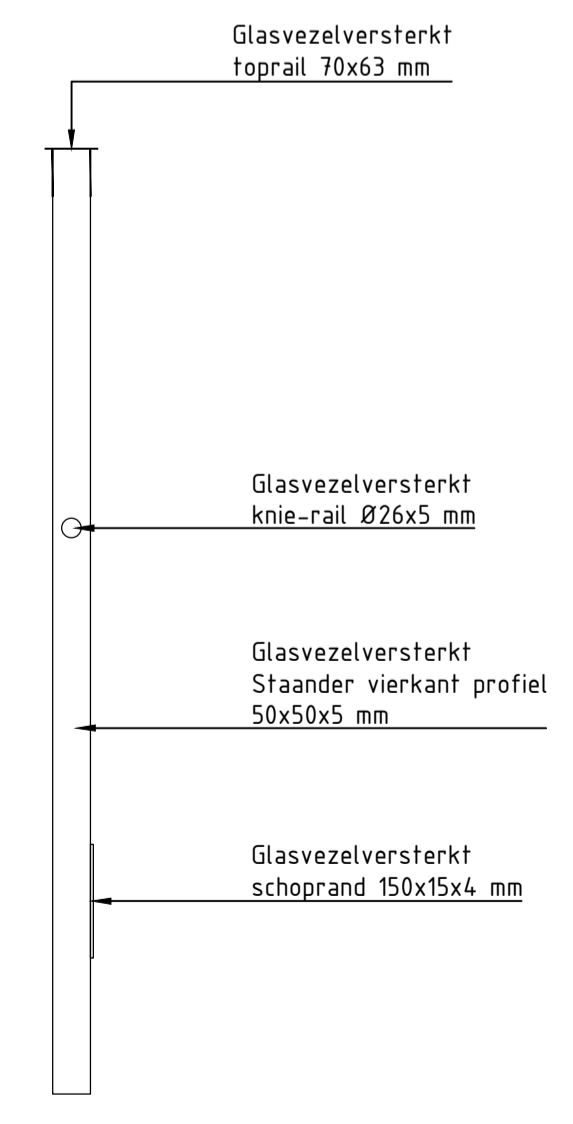
DETAIL - DWARSPROFIEL STUWWAND 1:20



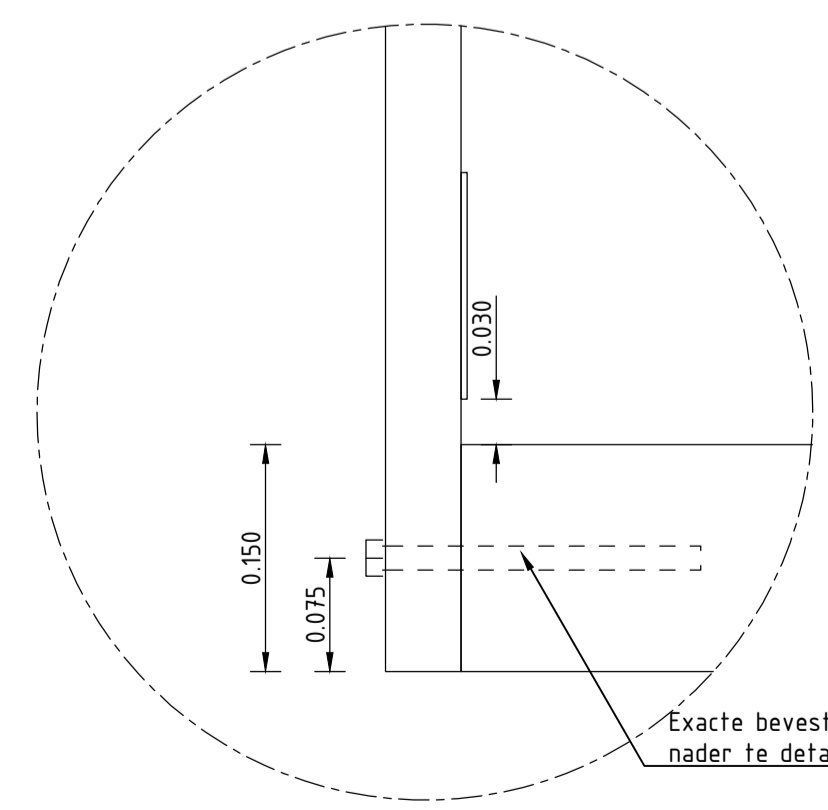
SITUATIE 1:5000



DETAIL - VOORAANZICHT LEUNINGWERK 1:20



DETAIL - DWARSPROFIEL LEUNING 1:10



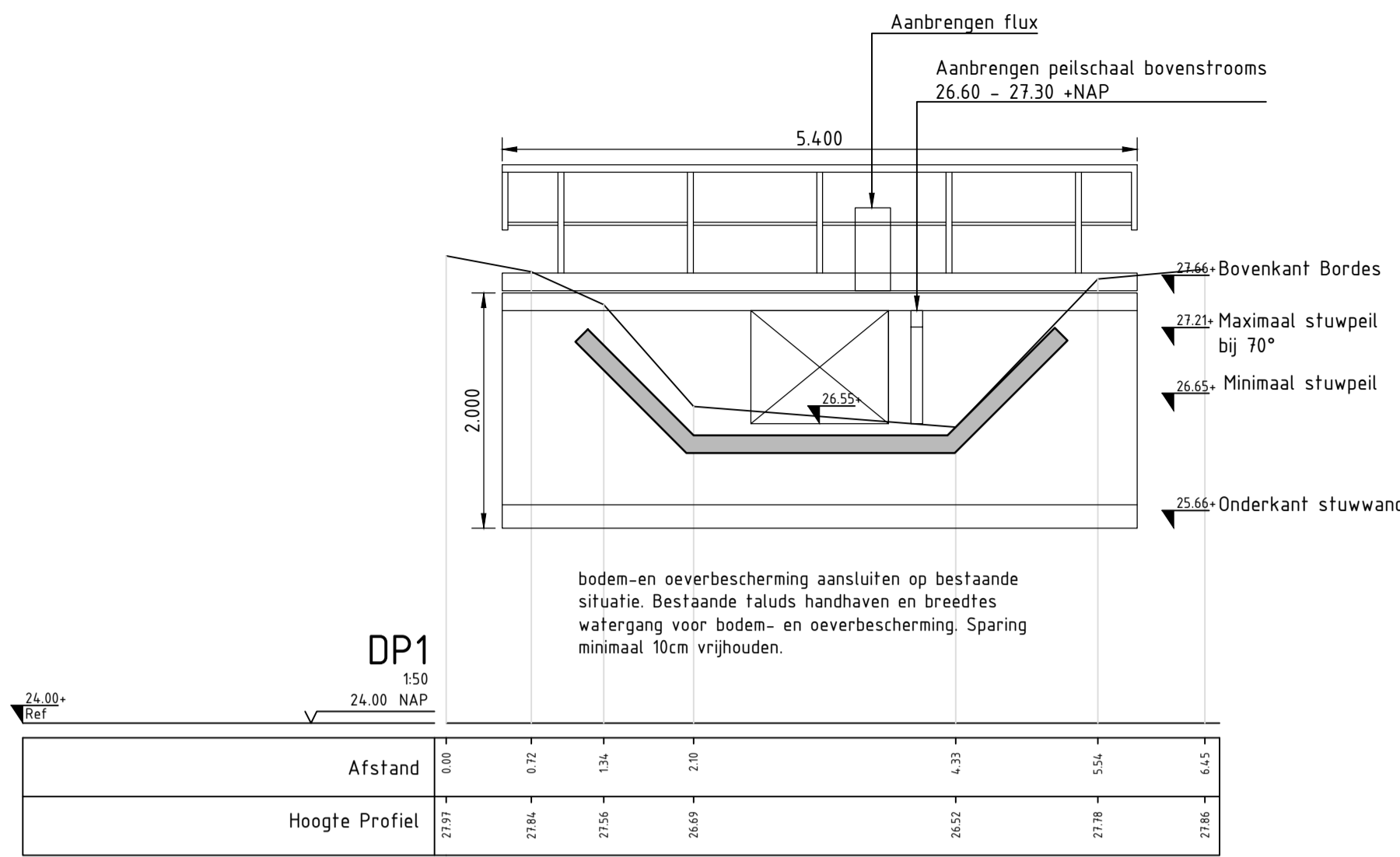
DETAIL - BEVESTIGING LEUNING 1:5

Bouwteam partners

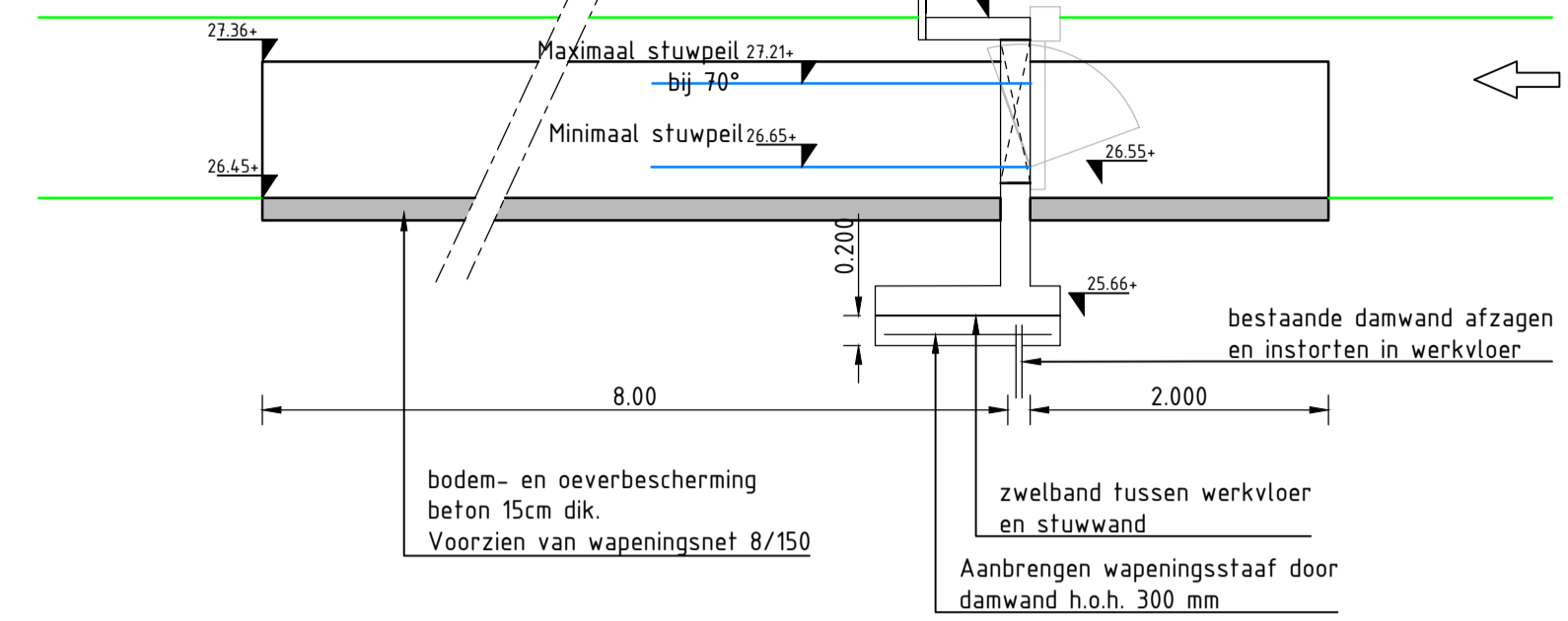
|   |                      |   |
|---|----------------------|---|
| Opdrachtgever<br><b>Waterschap Limburg</b><br>Automatiseren stuwen  | Tekenaar             | Protostatum<br>18-06-2024                   |
| Projectomschrijving<br>23.168<br>Maasduinen<br>97194  | Schaal<br>divers     | Status<br>Definitief                        |
| Tekeningomschrijving<br>Uitvoeringsontwerp<br>Stuwwand<br>Maatvoering in meters tenzij anders weergegeven | Formaat<br>A1        | Gecontroleerd                               |
|   | Bladz. van<br>1 1    | Akkoord                                     |
|   | Projectnr.<br>23.168 | Tekeningnr.<br>03                           |
|   |                      | Versie nr.<br>1.0<br>Datum: YMD<br>24/06/18 |

Modderkolk  
De kunst van techniek

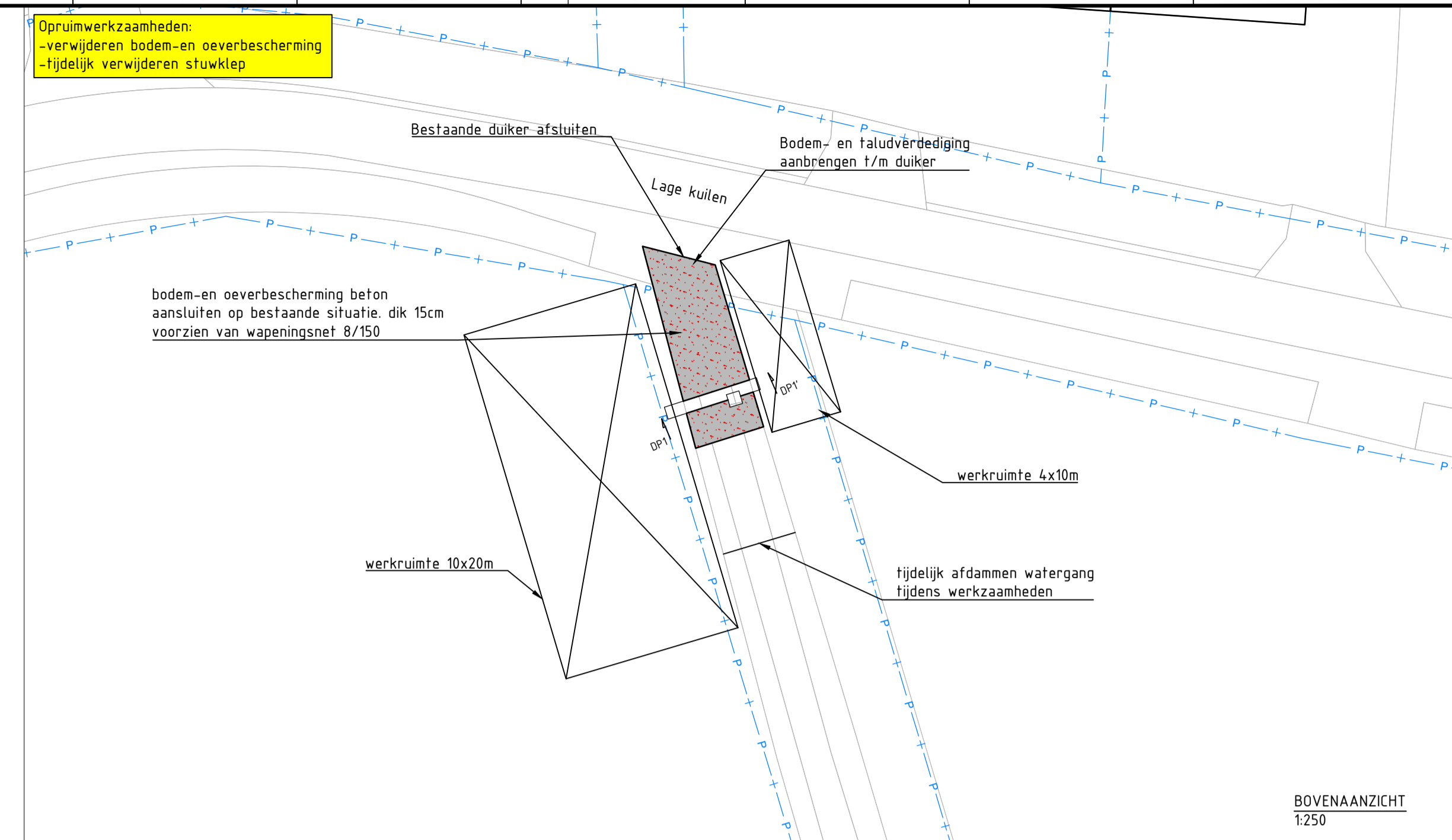
VISSERS PLOEGMAKERS  
Grond-, weg- en waterbouw  
www.vissersploegmakers.nl © Aanmeldingsbedrijf Vissers Ploegmakers. Alle rechten voorbehouden.



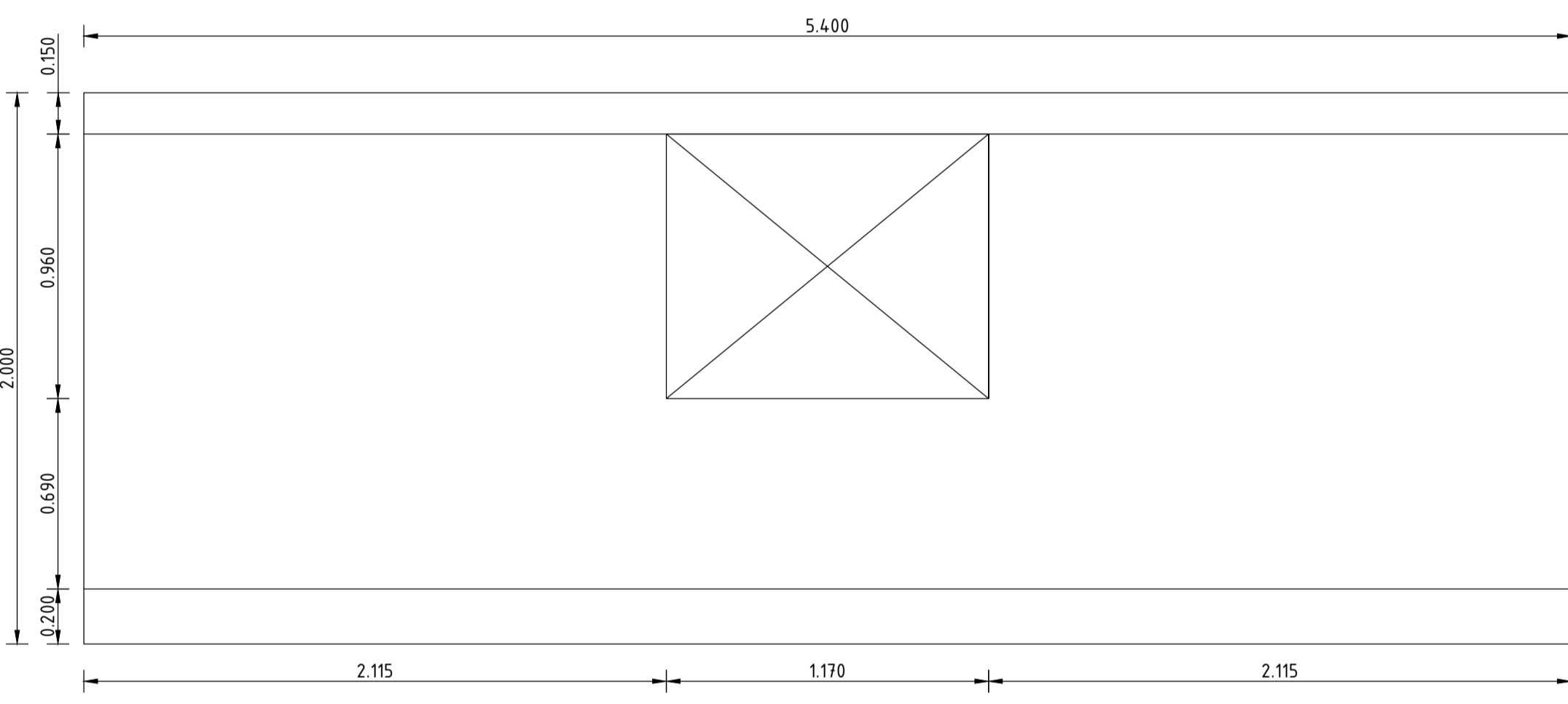
DWARSPROFIEL 1-1' STUWAND  
1:50



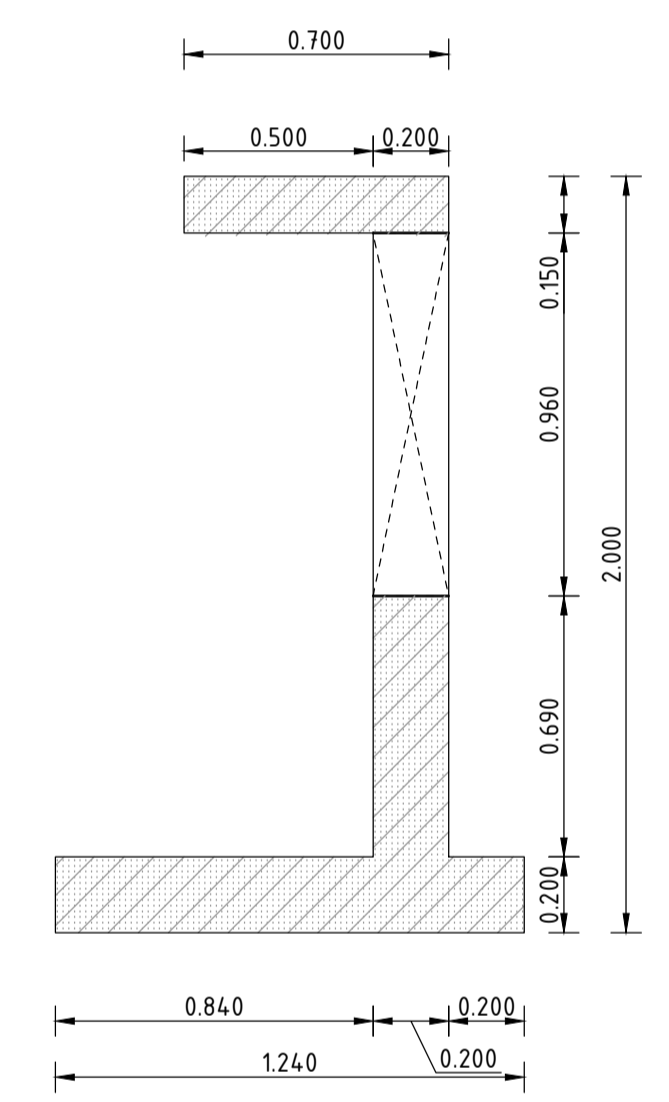
LENGTEPROFIEL STUWAND  
1:50



BOVENAANZICHT  
1:250



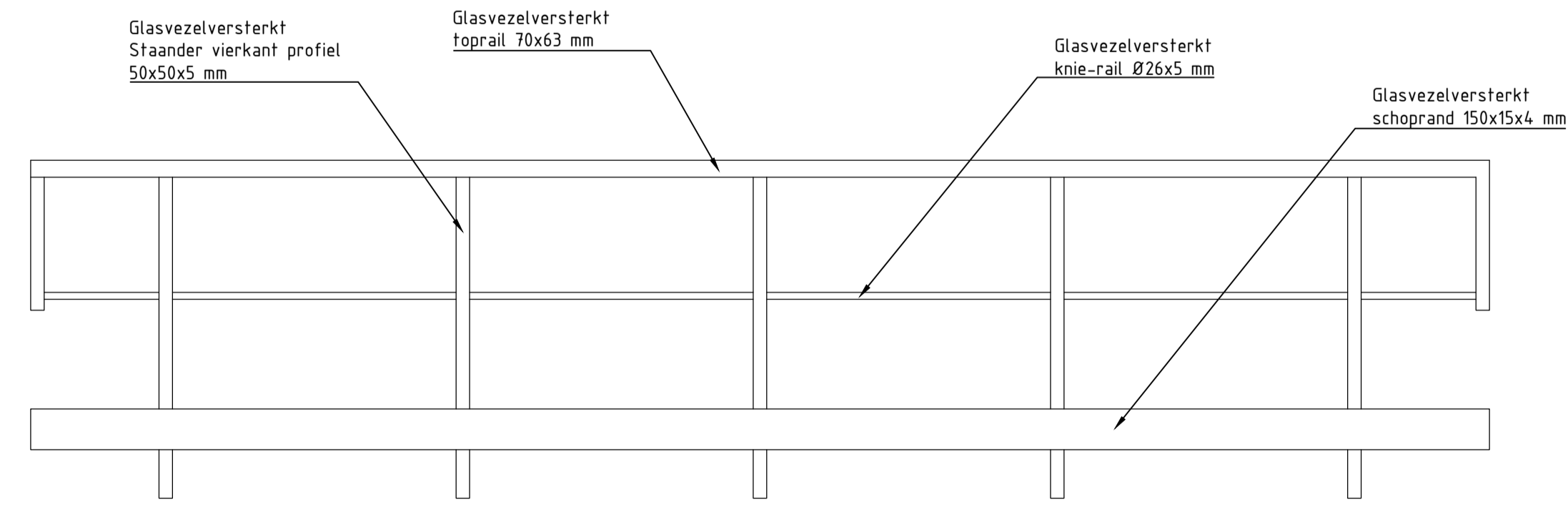
DETAIL - VOORAANZICHT STUWAND  
1:20



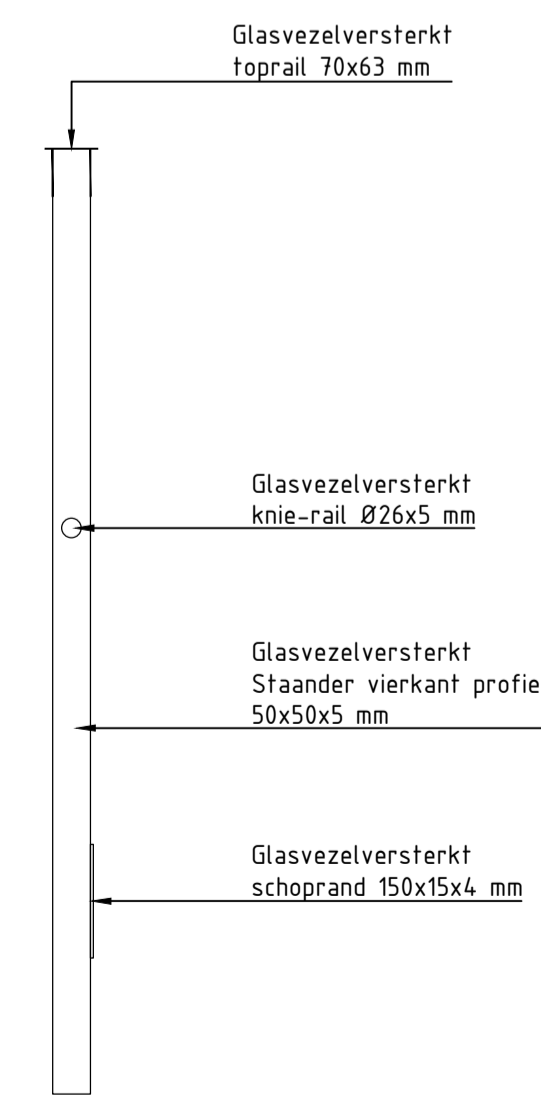
DETAIL - DWARSPROFIEL STUWAND  
1:20



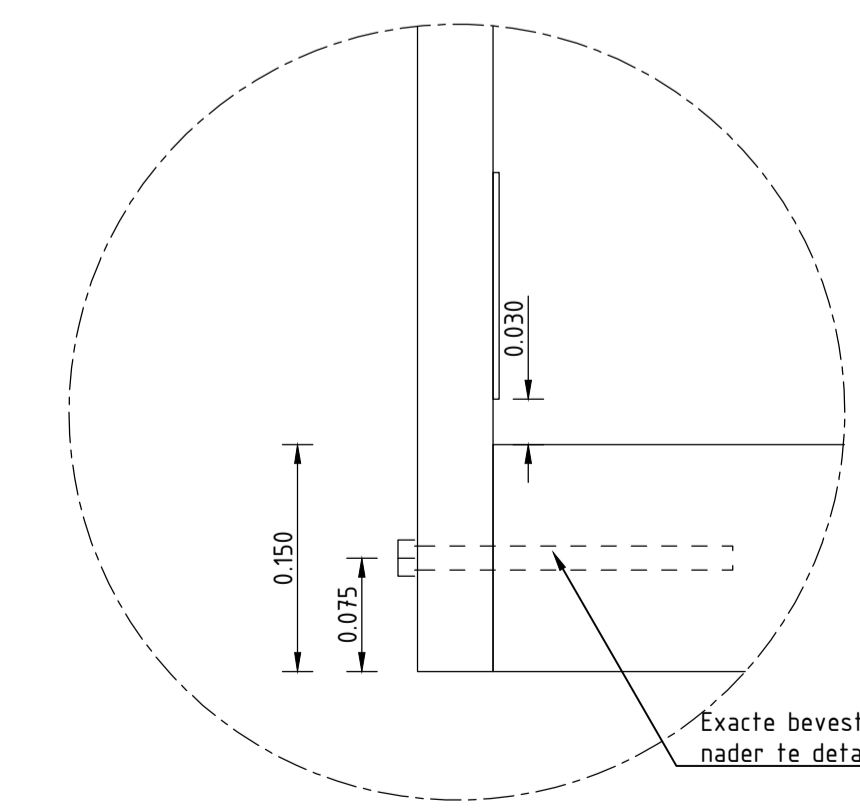
SITUATIE  
1:5000



DETAIL - VOORAANZICHT LEUNINGWERK  
1:20



DETAIL - DWARSPROFIEL LEUNING  
1:10



DETAIL - BEVESTIGING LEUNING  
1:5

Bouwteam partners

|   |                      |  |
|---|----------------------|--|
| Oprachtgever<br><b>Waterschap Limburg</b><br>Automatiseren stuwen   | Tekenaar             | Protostatum<br>18-06-2024              |
| Projectomschrijving<br>23.168<br>Weeter- en Budelerbergen & Ringselven<br>98425                           | Schaal<br>divers     | Status<br>Definitief                   |
| Tekeningomschrijving<br>Uitvoeringsontwerp<br>Stuwwand<br>Maatvoering in meters tenzij anders weergegeven | Formaat<br>A1        | Gecontroleerd                          |
|   | Bladnr. van<br>1 1   | Akkoord                                |
|   | Projectnr.<br>23.168 | Tekeningnr.<br>03                      |
|   |                      | Versie<br>1.0<br>Datum:YMD<br>24/06/18 |

Modderkolk De kunst van techniek

VISSERS PLOEGMAKERS  
Grond-, weg- en waterbouw  
www.vissersploegmakers.nl © Aanmeldingsbedrijf Vissers Ploegmakers Alle rechten voorbehouden