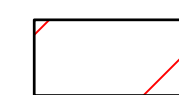


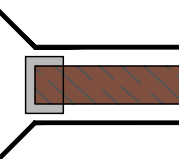
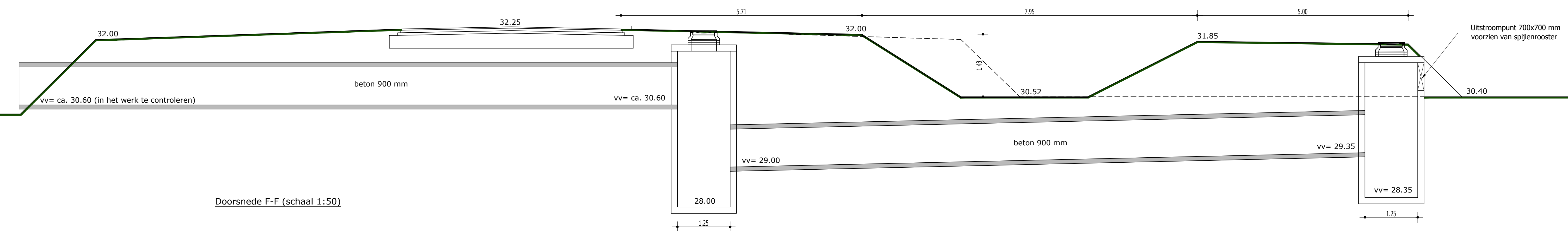


- LEGENDA**
-  Te dempen watergang
 -  Nieuwe watergang
 -  Profileren wandelpad
 -  Boomsambrug


sifonduiker

5,69 m²

Aantakkingen maken



Doorsnede F-F (schaal 1:50)

Verleggen watergang De Raam				
Opdrachtgever: Waterschap Limburg				
Situatietekening sifonduiker				
				
Projectnummer	2020-WRT004	Schaal	Status	Definitief
Tekeningnummer	2020-WRT004-05	1:200	Geekend	12-10-2021
Besteknummer		1:50	Voor accord	