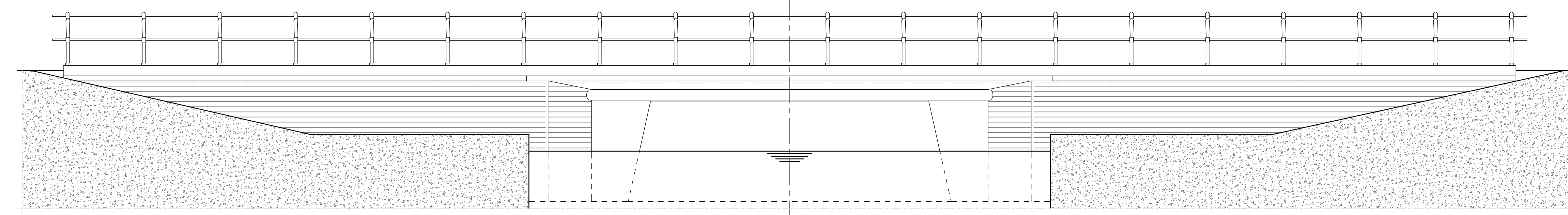
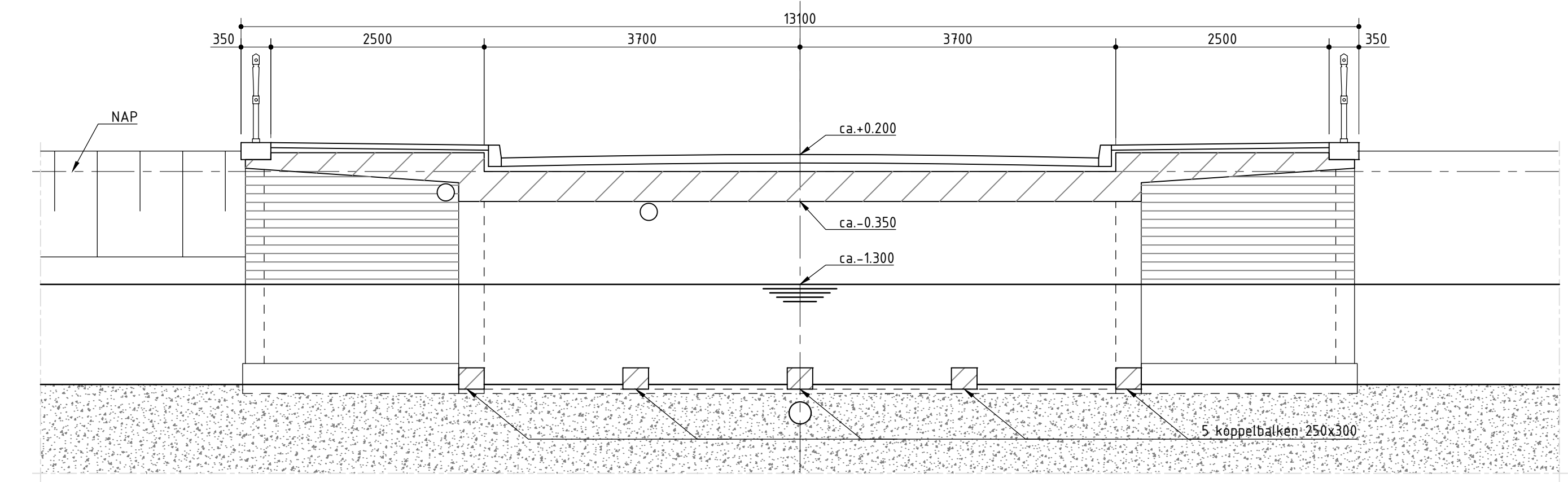


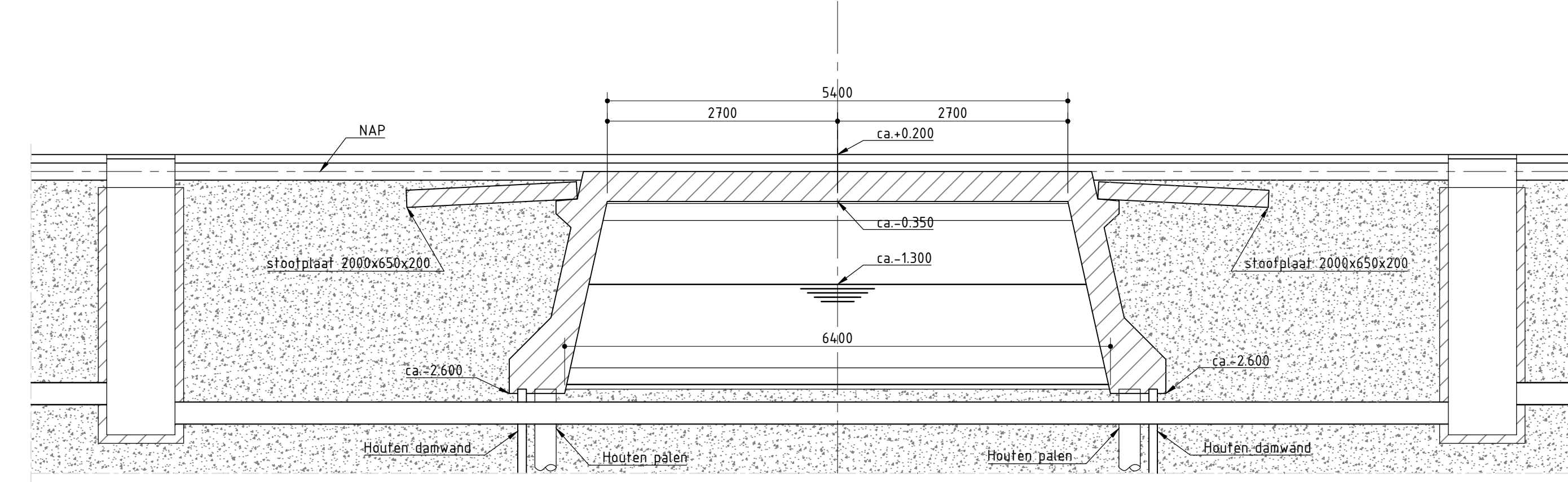
Bovenaanzicht  
Schaal 1:100



Doorsnede AA  
Schaal 1:50


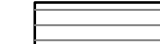




Doorsnede BB  
Schaal 1:50



Doorsnede CC  
Schaal 1:50

Legenda:

-  gewapend beton
-  metselwerk (aanz)
-  ondergrond bestaand
-  hout (drsn)

Opmerkingen:

1. Maten in millimeters.
2. Peilmaten in meters t.o.v. N.A.P.

Projectnummer P54.757	Besteknummer n.v.t.	Gekend BvB	Gecontroleerd xx	Goedgekeurd xx	Datum 08-12-2023
Tekeningnummer P54.757-TEK-V0-102 Versie : 1.0	Status definitief	Schaal zie tek.	Bladformaat A1 x 5A4	Bladnummer 1 van 1	
Opdrachtgever Gemeente Moerdijk					
Project Brugstraat Brug Bestaand Voorlopig Ontwerp					
<small>           Nebest B.V.            Harenweg 3, 4192 PD Vianen            Postbus 36, 4100 EC Vianen            T: 085 489 91 00            F: 085 489 91 01            E: ontwerpen@nebest.nl            W: www.nebest.nl         </small>					
					