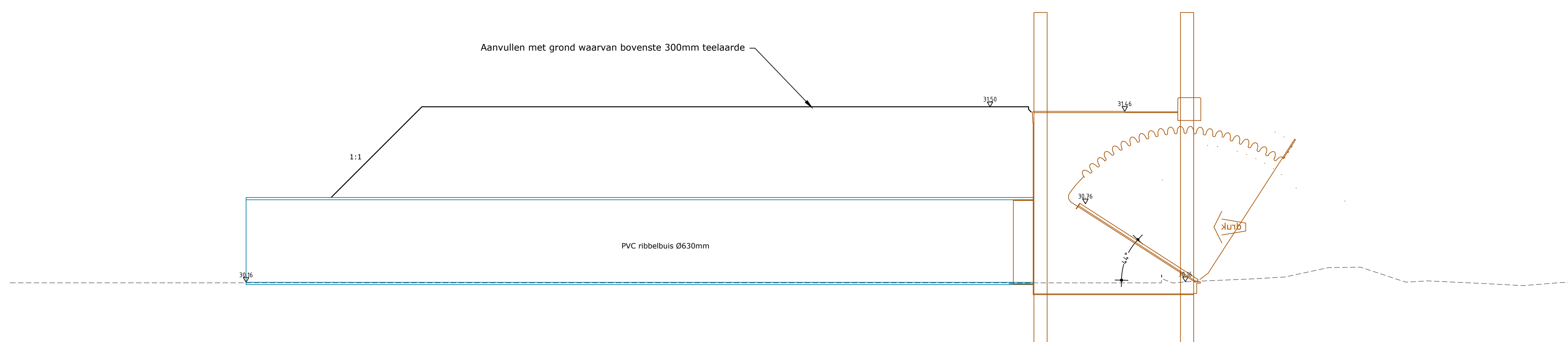
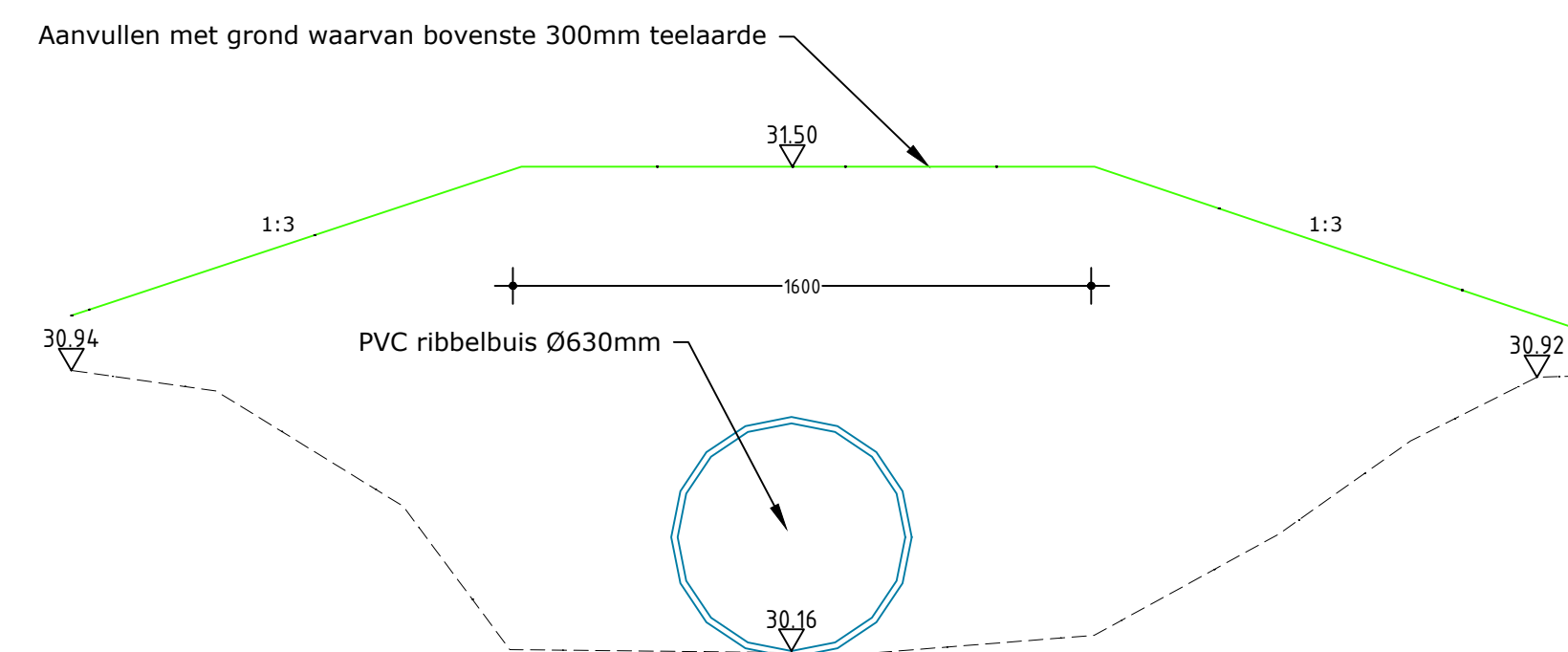



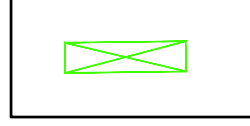

Dwarsprofiel 22A-22A
Schaal 1:20

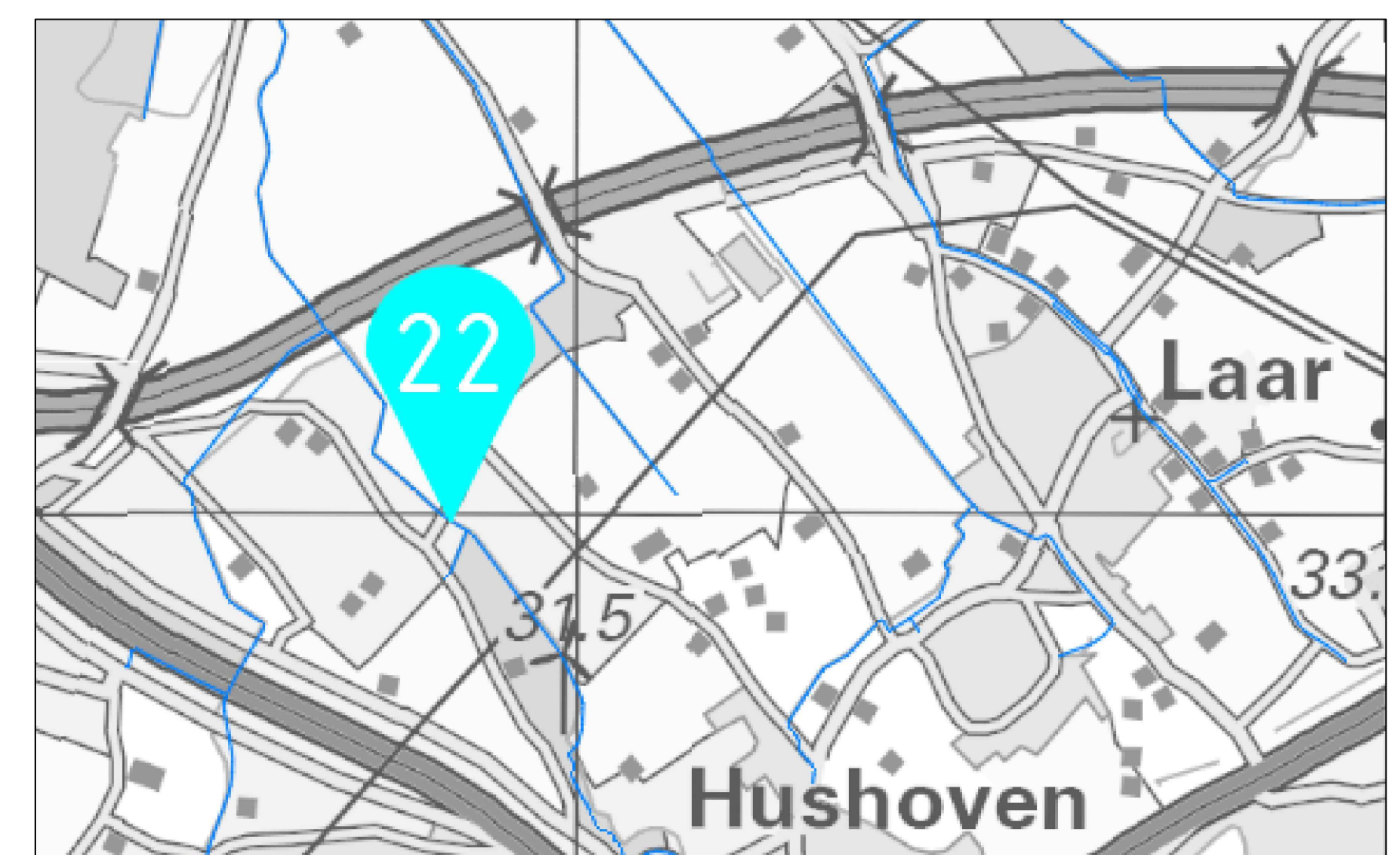


Dwarsprofiel 22C-22C
Schaal 1:20



LEGENDA

-  AANVULLING
-  VERWIJDEREN BESTAANDE STUWCONSTRUCTIE
-  BESTAANDE DUIKER



| WIZIGING / N.A.V. | STATUS | TEK. | GECONTR. | PAR. | DATUM | VERSIE |
|------------------------|------------|------|----------|------|------------|--------|
| Wijzigingen na overleg | Definitief | | | | 07-06-2024 | B |
| | Concept | | | | 29-03-2024 | A |

waterschap limburg WATERSCHAP LIMBURG

STUWEN IN LEGGERWATERGANGEN
STUW 22 WEERT, HUSHOVERBEEK

| | |
|------------------------------|-----------------------------|
| PROJECTNUMMER: WLI-028-01 | SCHAAL: 1:20 / 1:50 1:50 |
| TEKENINGNUMMER: 23-36622 | BESTELNUMMER: |

BROUWERS adviesbureau

Wijkbeheersing 130 Postbus 245 T 0475 334 031 E info@brouwers.com
6041 KG Roermond 6040 AE Roermond F 0475 311 400 I www.brouwers.com