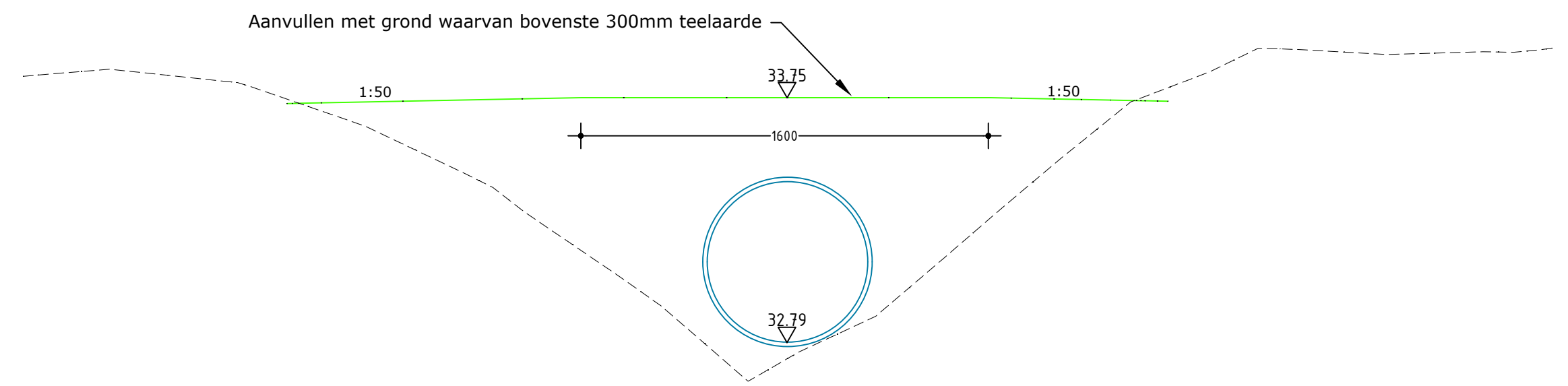
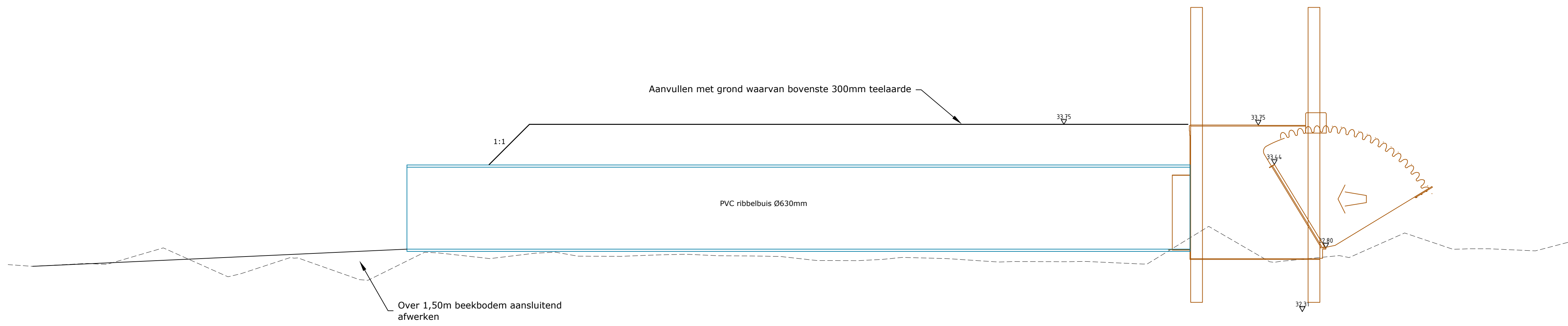


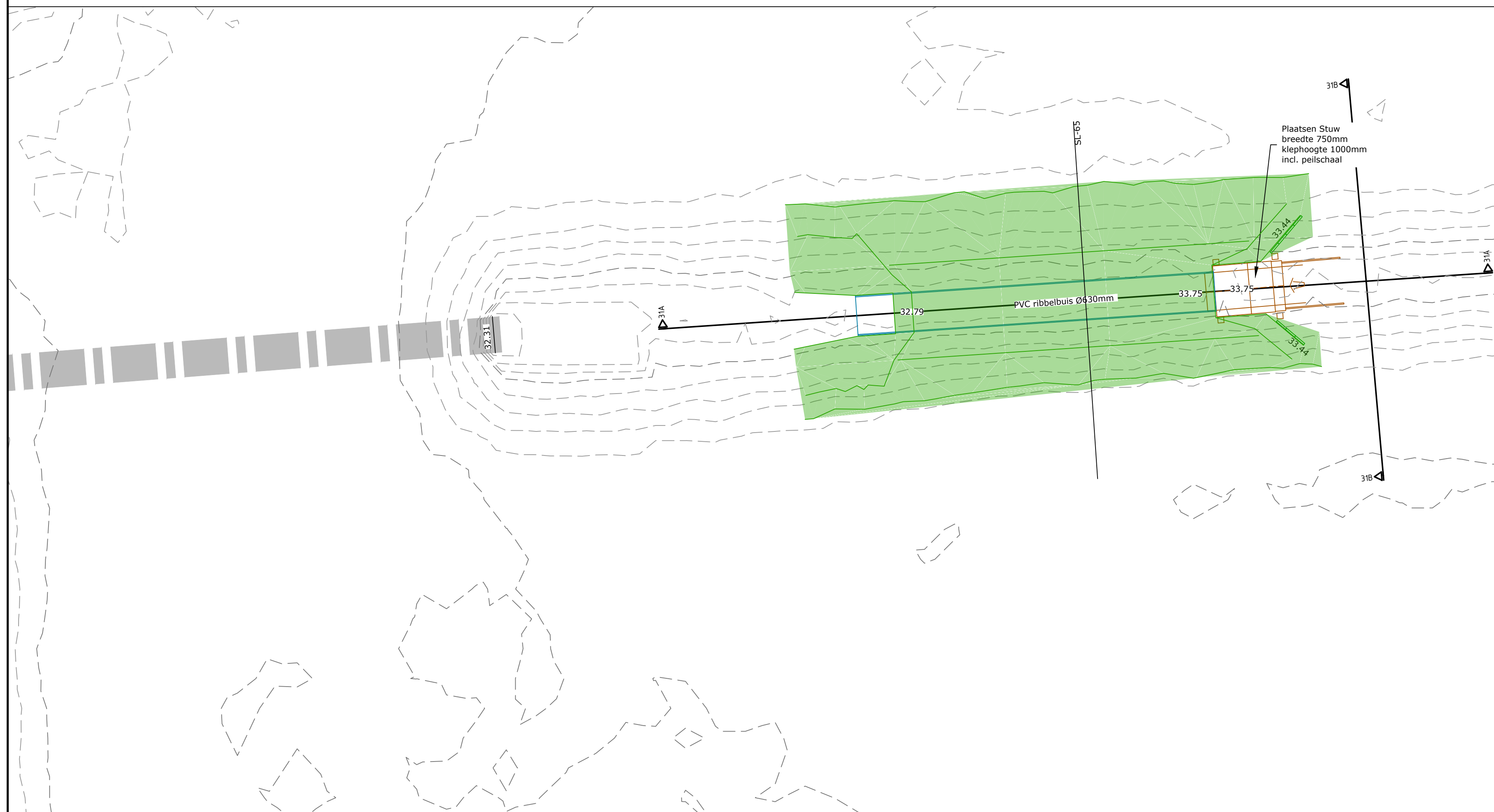
Dwarsprofiel 31B - 31B
Schaal 1:20



Dwarsprofiel SL-65
Schaal 1:20



Dwarsprofiel 31A - 31A
Schaal 1:20



LEGENDA

	AANVULLING
	VERWIJDEREN BESTAANDE STUWCONSTRUCTIE
	BESTAANDE DIJKER

WIJZIGING / N.A.V.:	STATUS	TEK.	GECONTR.	PAR.	DATUM	VERSIE
Verplaatsing stuw	Definitief				14-06-2024	C
klephoogte	Definitief				30-05-2024	B
	Concept				19-03-2024	A

waterschap
limburg WATERSCHAP LIMBURG

STUWEN IN LEGGERWATERGANGEN
STUW 31 GRASHOEK, MARISHEIDE

	PROJECTNUMMER: WLI-028-01	SCHAL: 1:20 / 1:50	
	TEKENINGNUMMER: 23-36631	BESTEKNUMMER:	
<small> Hoofdkantoor: Postbus 240, 6001 KG Roermond T 0475 334 400, E info@brouwers.com Filiaal: Postbus 240, 6001 AG Roermond, F 0475 311 400, I www.brouwers.com </small>			