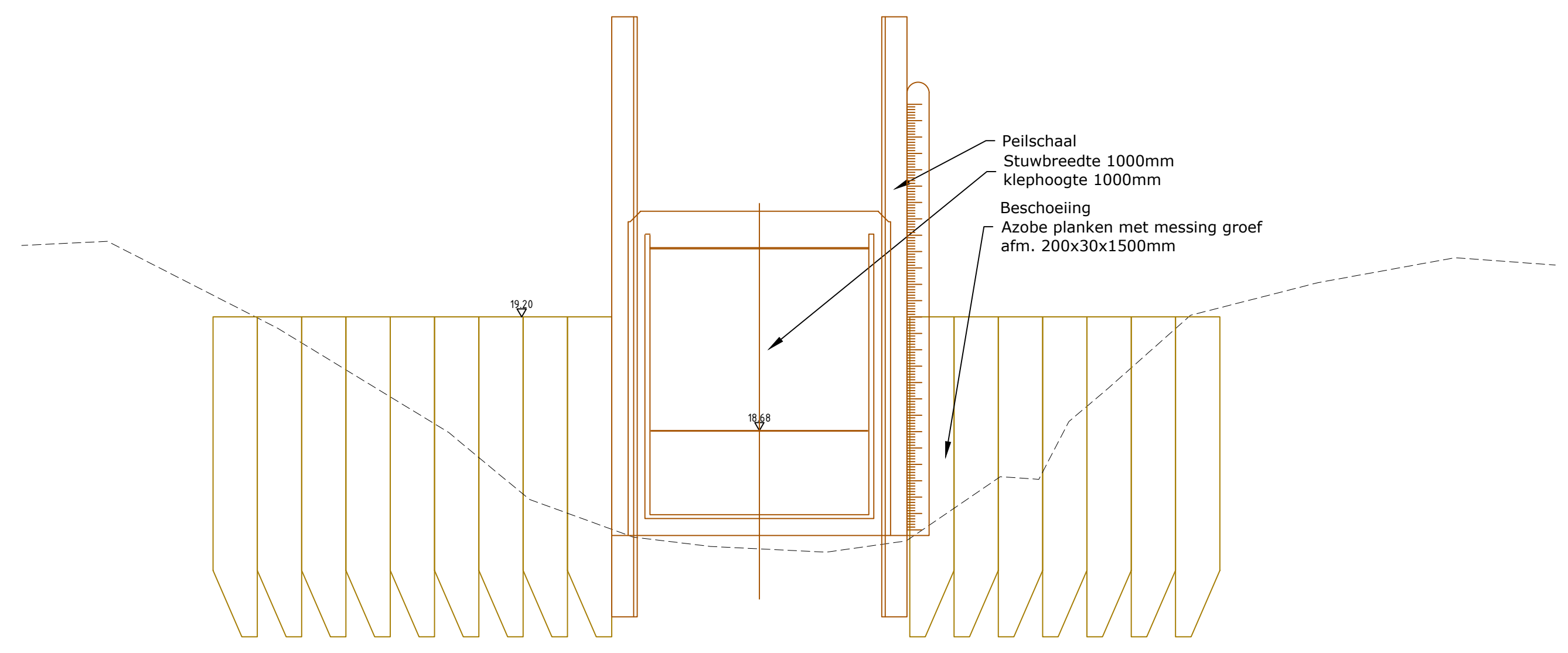
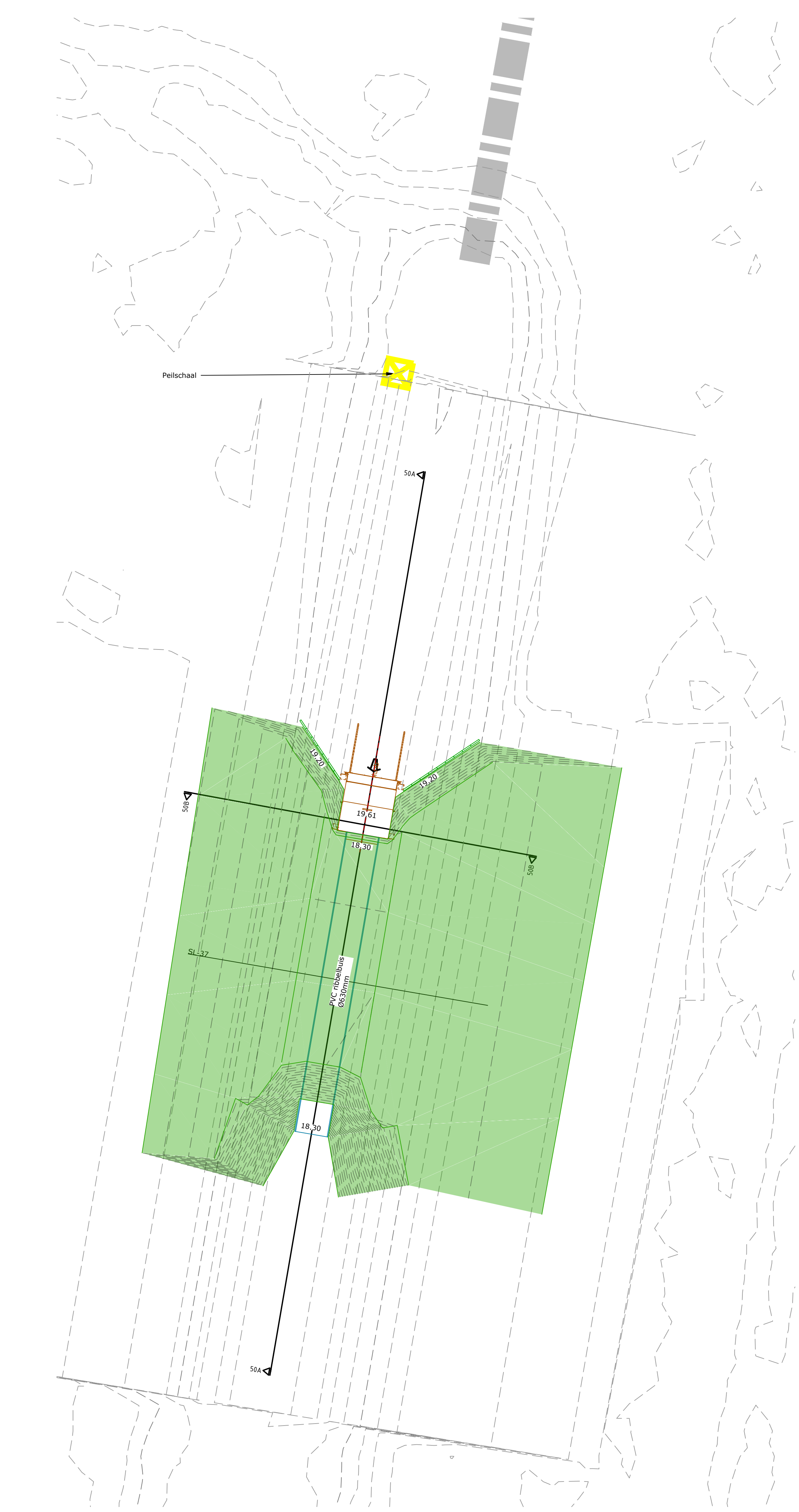
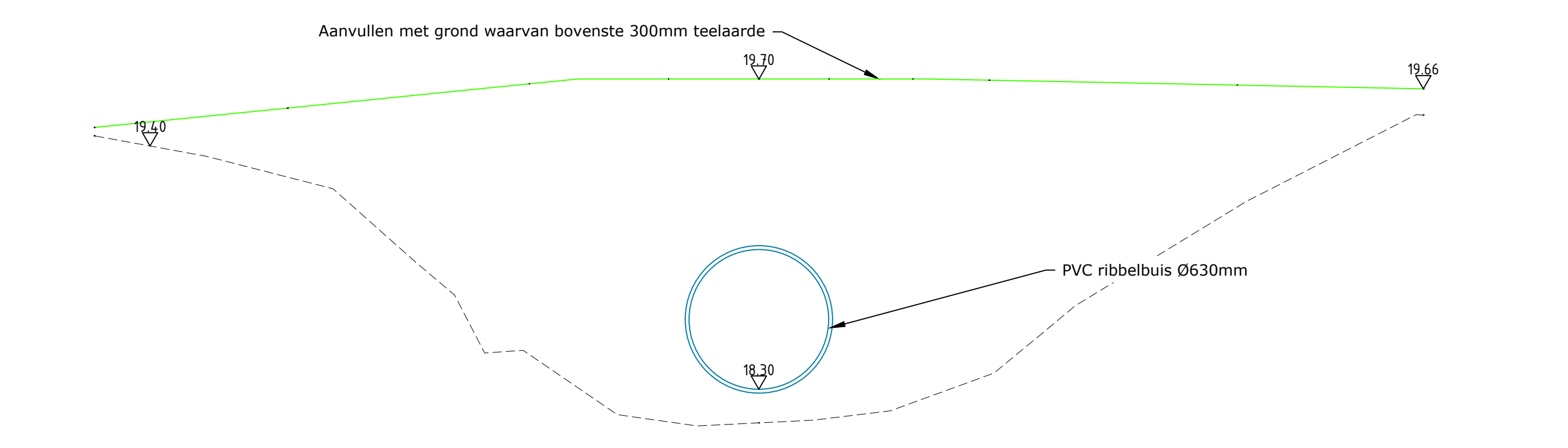


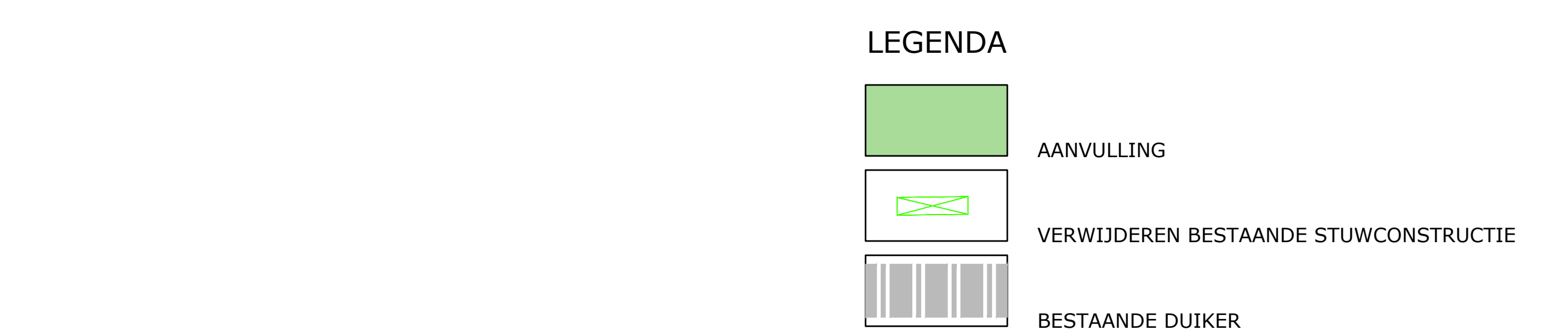
Dwarsprofiel 50A-50A
Schaal 1:20



Dwarsprofiel 50B-50B
Schaal 1:20

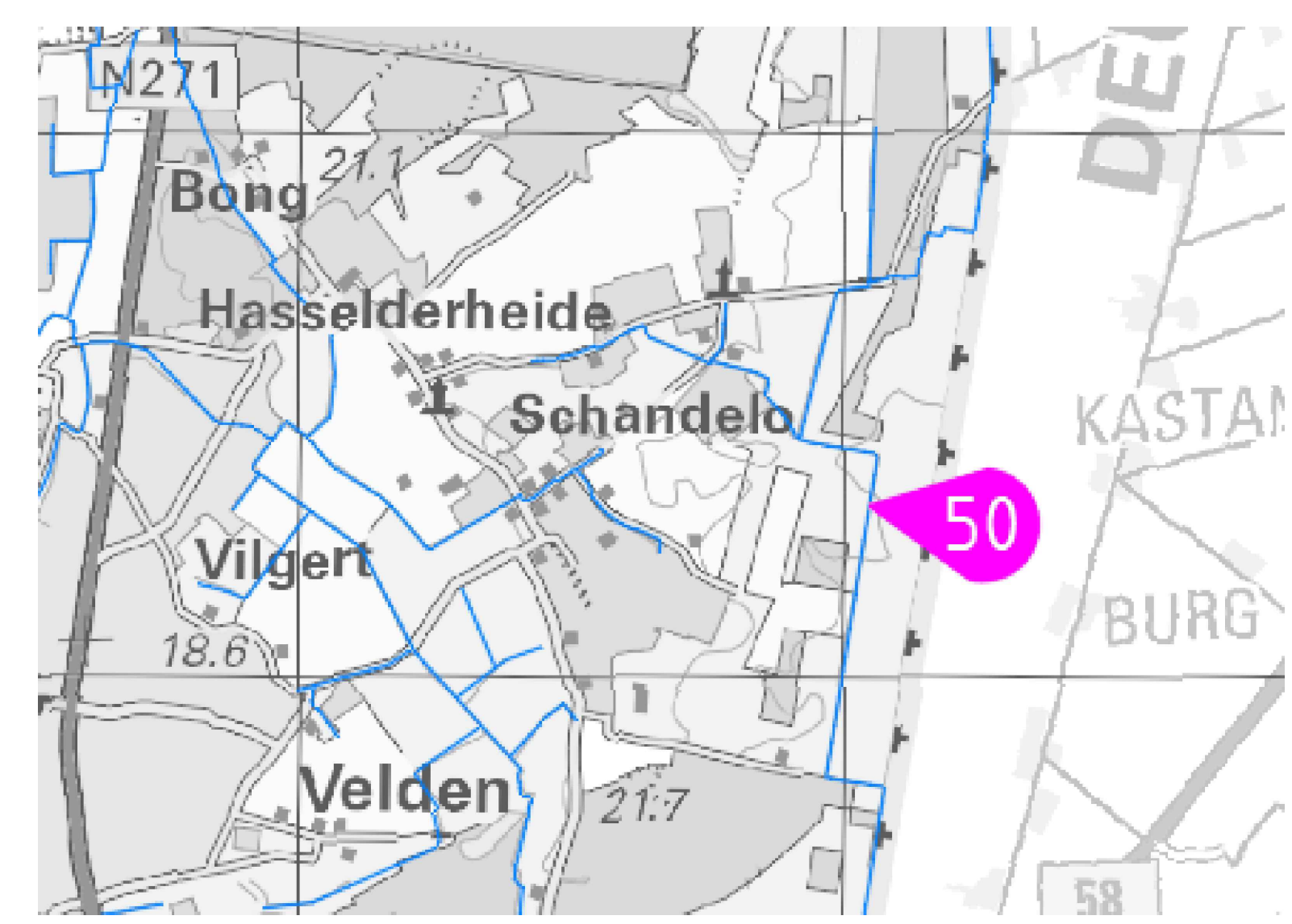


Dwarsprofiel SL-37
Schaal 1:20



LEGENDA

- AANVULLING
- VERWIJDEREN BESTAANDE STUWCONSTRUCTIE
- BESTAANDE DUIKER



WIZIGING / N.A.V.	STATUS	TEK.	GECONTR.	PAR.	DATUM	VERSIE
aanpassing stuw	Definitief				07-06-2024	C
aanpassing stuw	Definitief				30-05-2024	B
	Concept				19-03-2024	A

waterschap limburg WATERSCHAP LIMBURG

STUWEN IN LEGGERWATERGANGEN
STUW 50 VELDEN, VREEWATER

PROJECTNUMMER: WLI-028-01	SCHAAL: 1:20 / 1:50
TEKENINGNUMMER: 23-36650	BESTEKNUMMER:

BROUWERS adviesbureau

Wijksteernsteeg 130 Postbus 240 T 0475 334 031 E info@brouwers.com
6041 KG Roermond 6040 AE Roermond F 0475 311 400 I www.brouwers.com