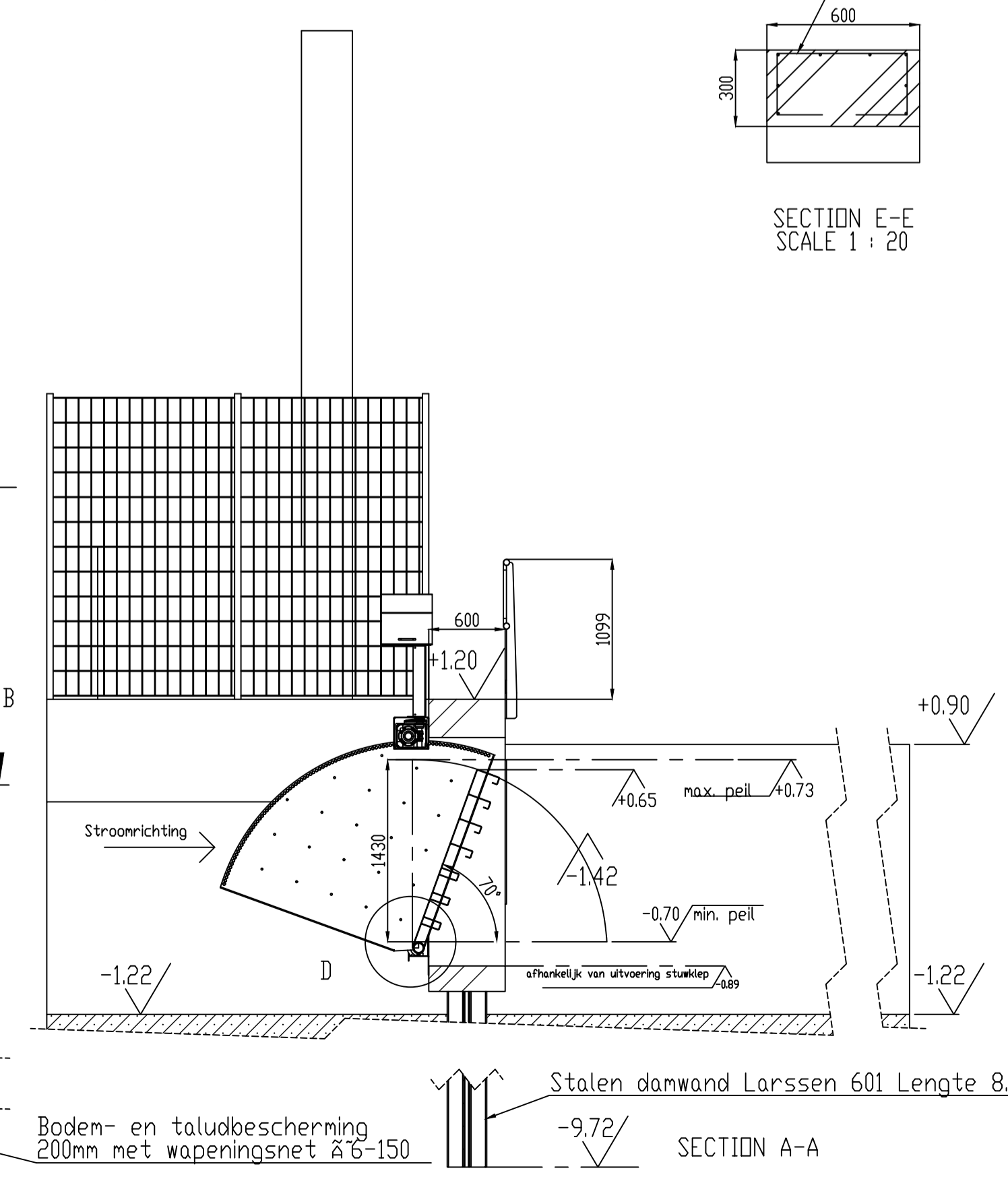
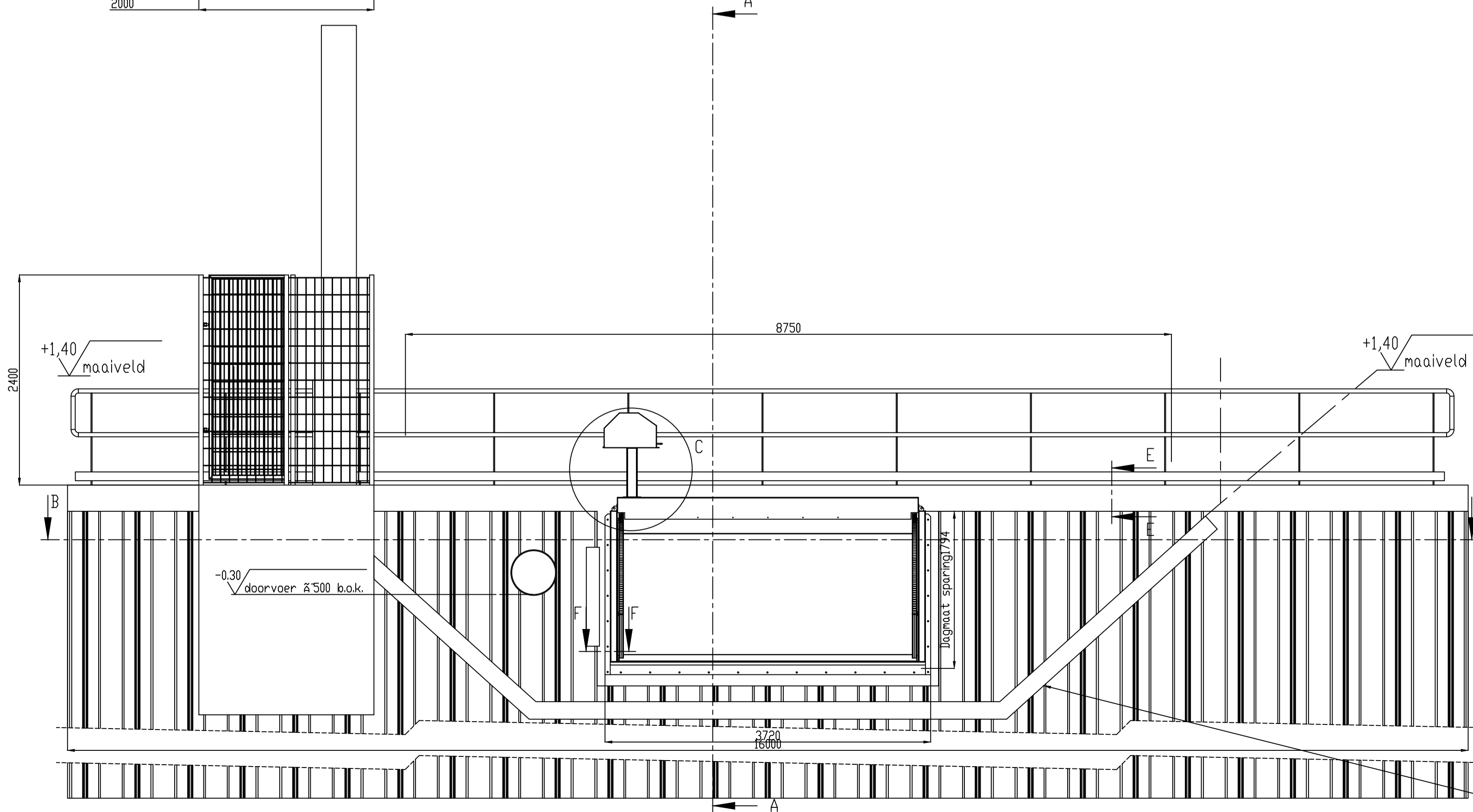
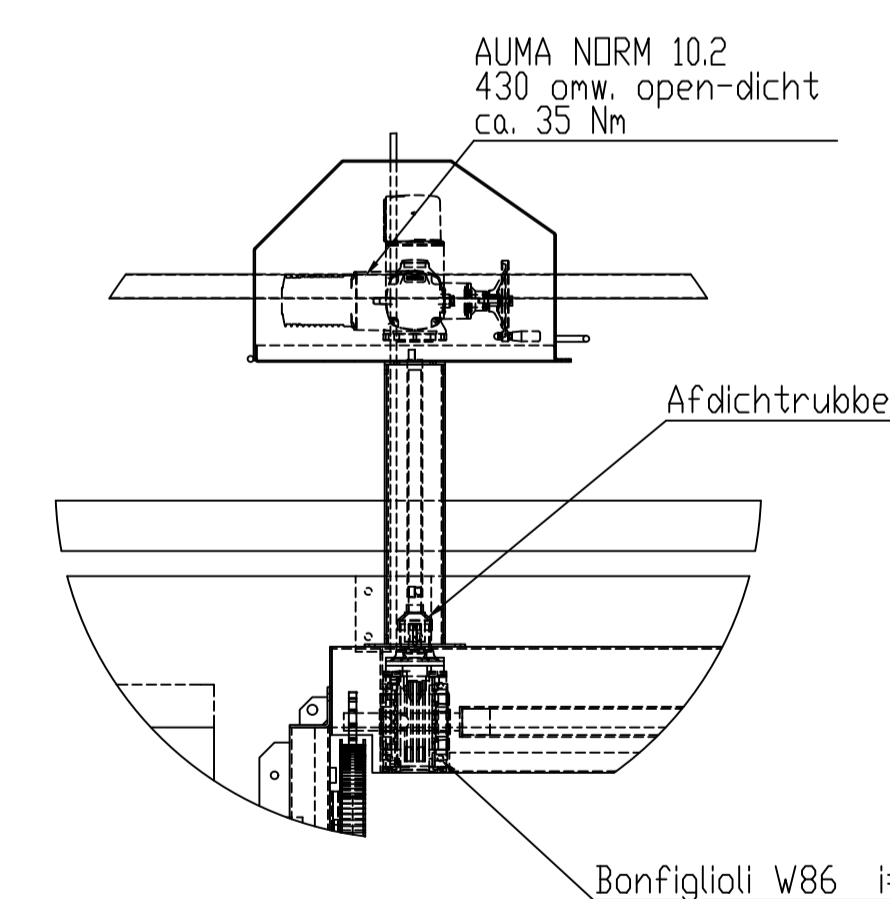
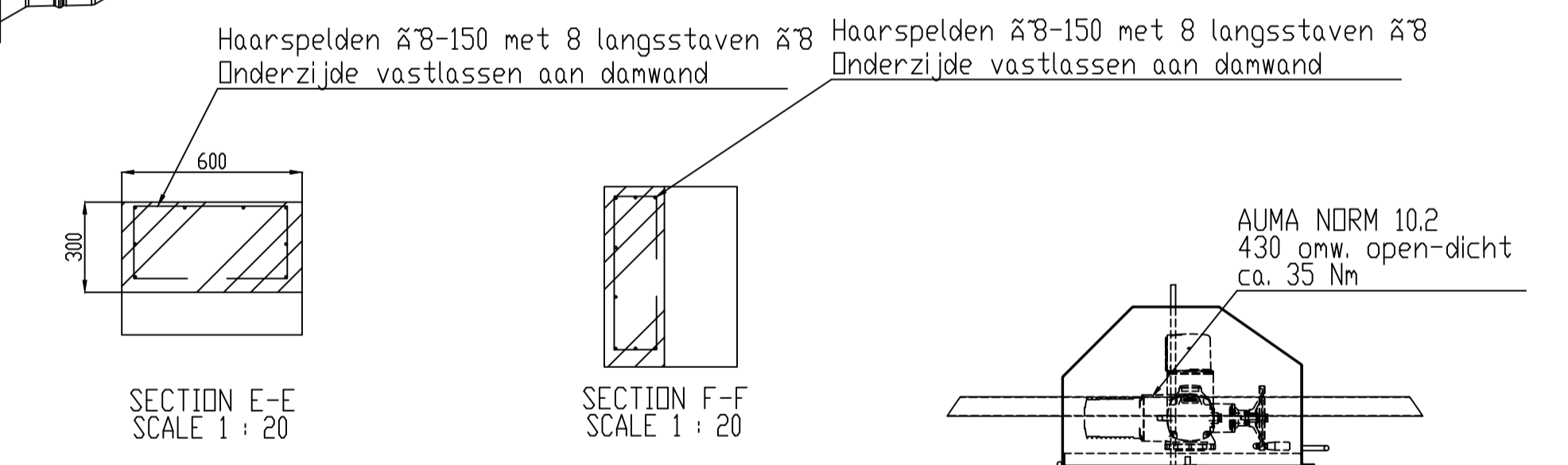
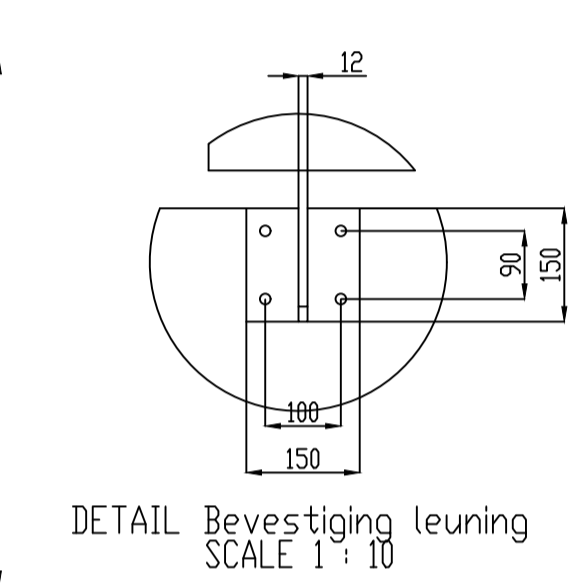
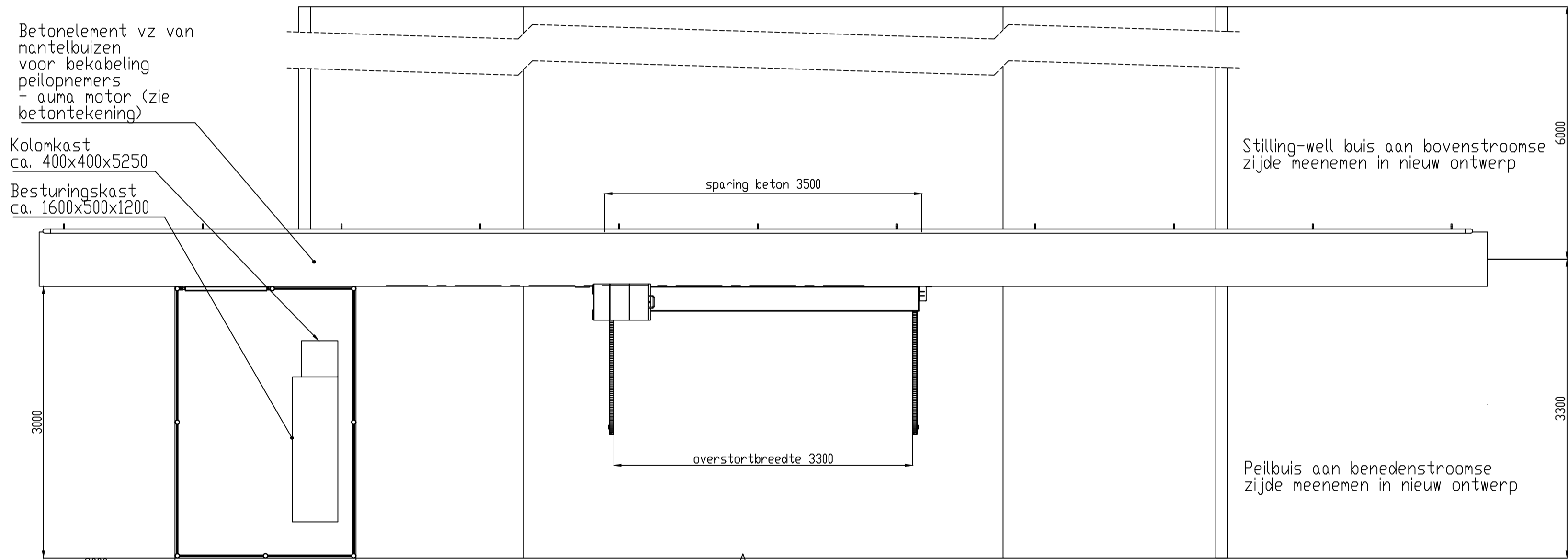


Ontvang en stortbed bestaan uit stortsteen vastgelegd met betonspecie. Boven- en benedenstrooms zal er ca. 2 m³ worden aangeheeld.

Ontvang en stortbed bestaan uit stortsteen vastgelegd met betonspecie. Boven- en benedenstrooms zal er ca. 2 m³ worden aangeheeld.



kantelstuw type RK-02
- doorstroombreedte 3300
- stuwhoogte 1430
- vrije overstort 100

Materialen:
AISI 316
EPDM afdichtingsrubber
- aandrijving op beide cirkelsegmenten
- bovenstrooms gemonteerd
- oriënteringen open-dicht: 430 ca. 35Nm

Lokatie:
Markiezaatsmeer
GIS code KST03045

Nr.	Wijzigingen	Datum	Get.	Ge.	Omschrijving
					Stuw Mariezaatsmeer 3300x1400(100)

Bestelnr.: A1

Formaat: A1

Projecte:

Getekend: RV

Schaal: 1:40

Datum: 13-05-2024

Tekeningnummer: 03045-C

Bladnum.: 002

Rev.: 1

Waterschap Brabantse Delta
Postbus 5520, 4801 DZ BREDA
T (078) 564 10 00
F (078) 564 10 11

Maxtoelastings tenzij anders aangegeven:
I ven 4 1 30 120 135 1500
tot 6 30 120 335 1000 2000
tot AISI A82 AISI A83 AISI A84 AISI A85
Maxtoelastings tenzij anders aangegeven:
I ven 4 1 30 120 135 1500
tot 6 30 120 335 1000 2000
tot AISI A82 AISI A83 AISI A84 AISI A85
I ven 4 1 30 120 135 1500
tot 6 30 120 335 1000 2000
tot AISI A82 AISI A83 AISI A84 AISI A85

Waar- en plaatsterktes volgens NEN 3311
Oppervlakteverhouding volgens NEN 3634