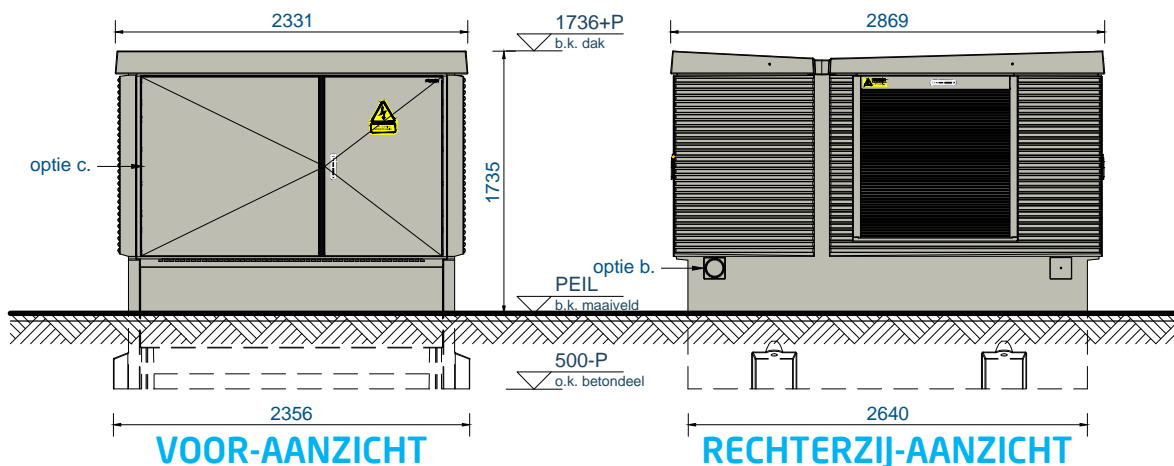
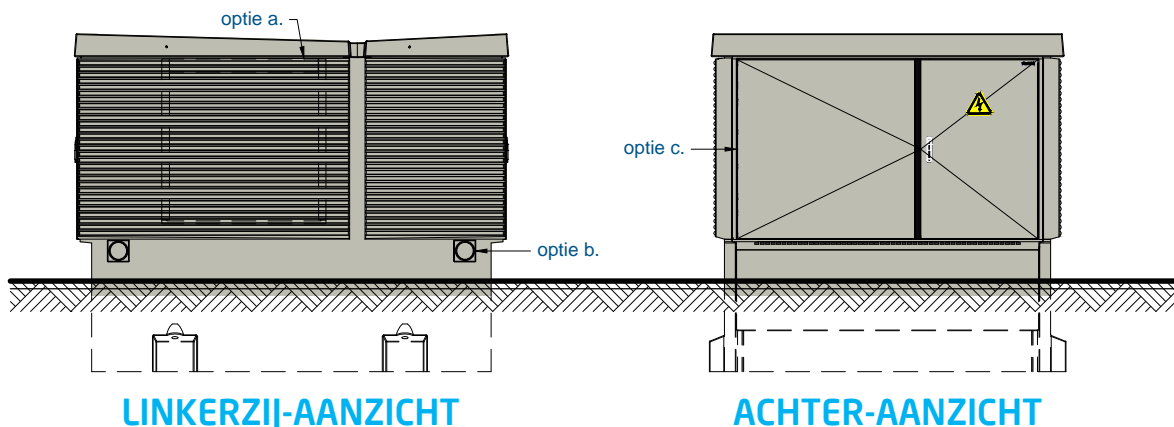


VLOERPLAN



VOOR-AANZICHT

RECHTERZIJ-AANZICHT



LINKERZIJ-AANZICHT

ACHTER-AANZICHT

TECHNISCHE INFORMATIE

Transformatorstation conform IEC 62271-202

GEWICHTEN (BIJ BENADERING)

Behuizing (incl. dak)	6700 kg
Transformator (1250 kVA EU548-2014)	3800 kg
MS	400 kg
LS verdeler	200 kg
Overige	300 kg +
Totaal	11400 kg

Gronddruk	3,01 N/cm ²
Bebouwd oppervlak	6,50 m ²

HIJSGVOORZIENINGEN

Dak	4x RD16
Station	4x RD30

STANDAARD KLEUREN EN AFWERKING

Station	Beton-grijs
Deuren / voorzetplaat / rooster	RAL 7044

ROOSTER(S)

Netto doorlaat 1 rooster:	456 cm ²
• Class 20 bij 1 rooster en 630kVA EU548-2014	
• Class 20 bij 2 roosters en 1250kVA EU548-2014	

OPTIES

- a: 2e rooster (Class10) in linker zijaanzicht (630kVA)
- b: noodstroom doorvoering Ø110mm links en/of rechts
- c: waterdichte MS - ruimte (+400 kg)

G: H: I: J: K: L:

eigendom ALFEN bv almere
vermenigvuldigen of mededeling aan derden
in welke vorm dan ook, is zonder schriftelijke
toestemming eigenaars niet geoorloofd

WIJZIGINGEN
A: 06-12-17 DL - Revisie en wijzigingen opgenomen in tekening iov GJvdD
B: C: D: E: F: G: H: I: J: K: L:

samenstelling

Compactstation DIABOLO 30H

DISCLAIMER

de kleuren op de tekening kunnen afwijken van de werkelijkheid, door printer- en/of beeldscherm- instellingen. deze kleuren zijn indicatief, hier kunnen geen rechten aan worden ontleend.

detail

Station 630/1250kVA met gescheiden MS/LS ruimten - Standaard

projectie amerikaans



ALFEN
POWER TO ADAPT

offertenummer

ALGEMEEN

ordernummer

getekend

lamd

getekend

gekonstr.

lamd

06-12-2017

lamd

06-12-2017

formaat

ENGINEER-A4

formaat

ENGINEER-A4

formaat

ENGINEER-A4

formaat

ENGINEER-A4

formaat

ENGINEER-A4

formaat

ENGINEER-A4

formaat

ENGINEER-A4

formaat

ENGINEER-A4

formaat

ENGINEER-A4

formaat

ENGINEER-A4

DEFINITIEF

tekeningnummer

MS4406A801

rev.

A