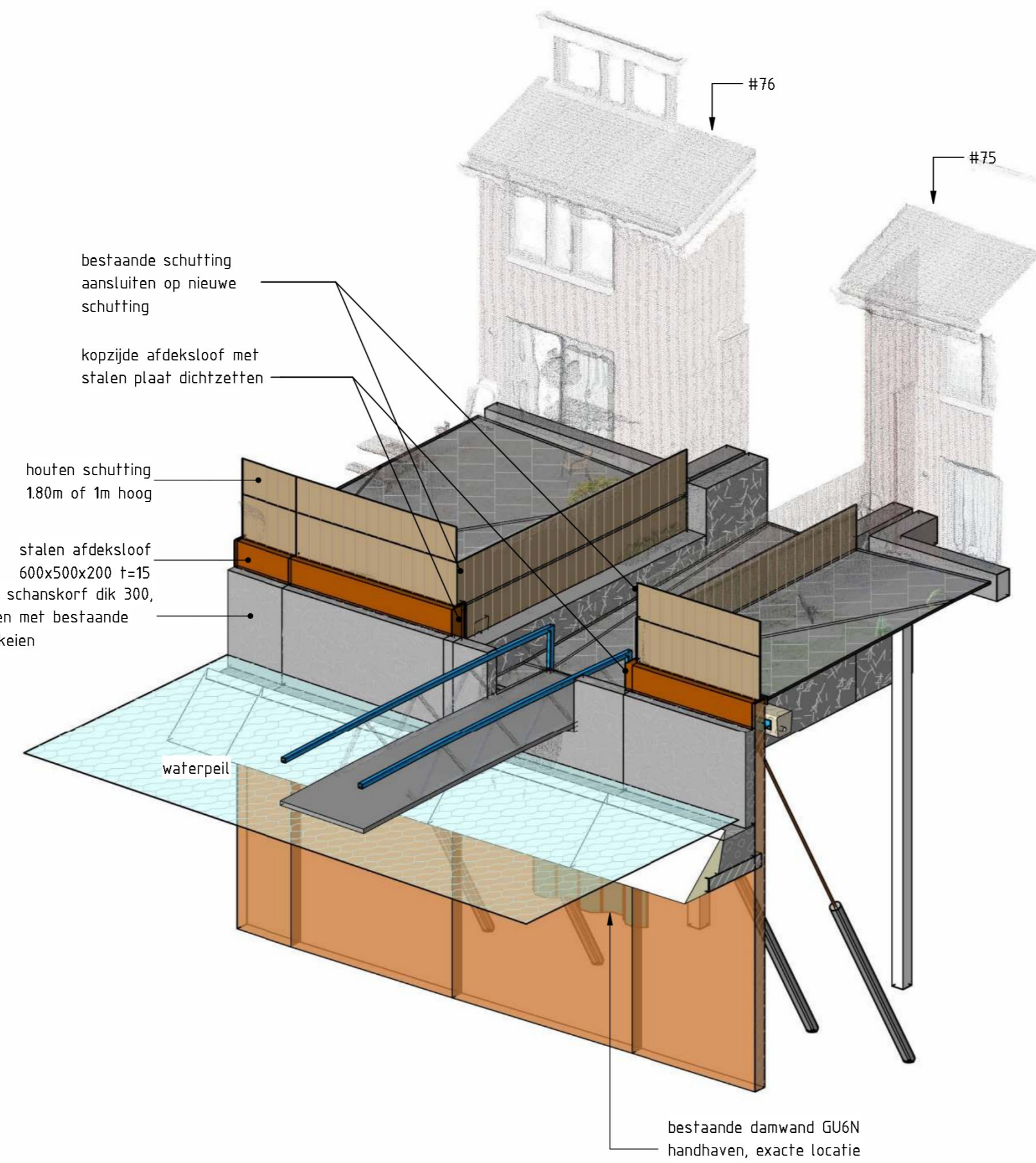
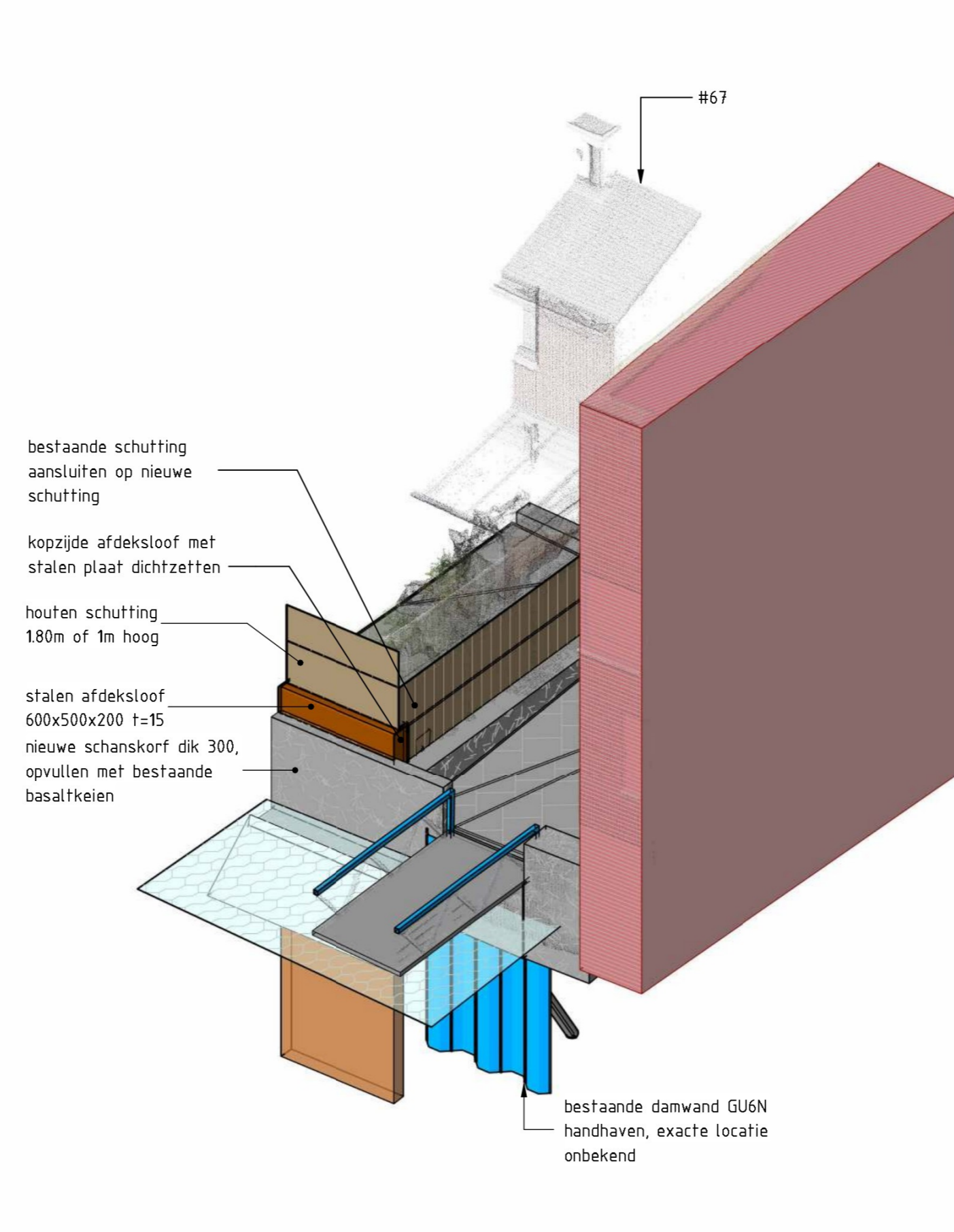


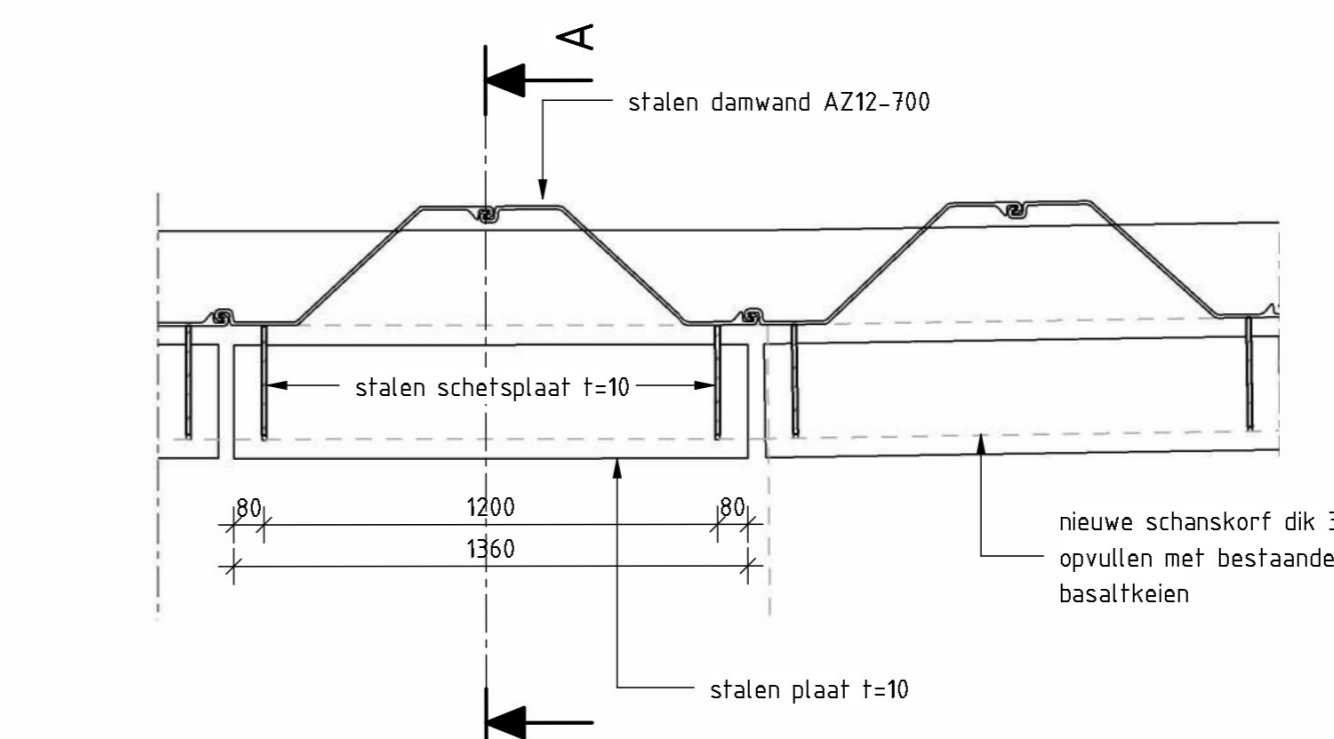
3D IMPRESSIE #88



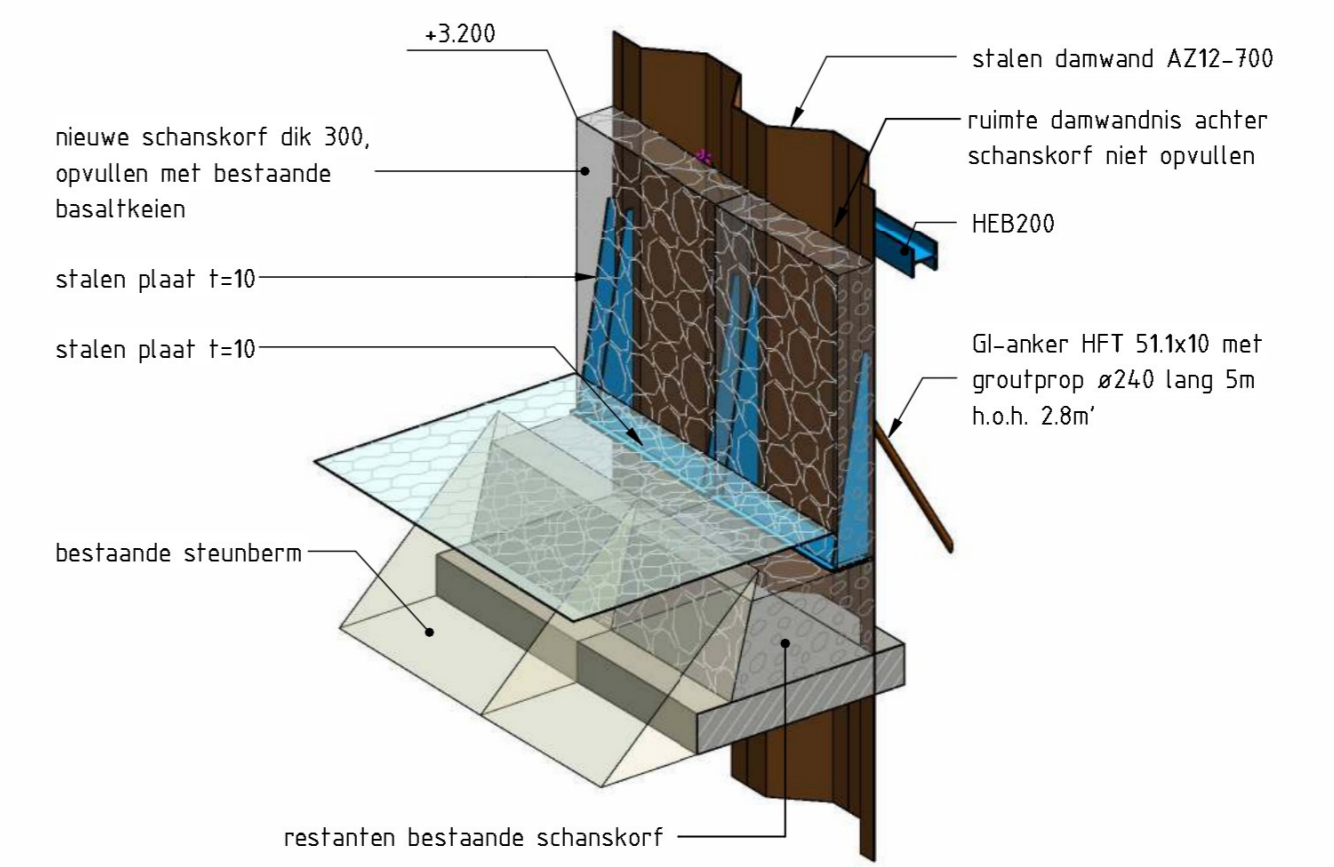
3D IMPRESSIE brug tussen #76 en #75



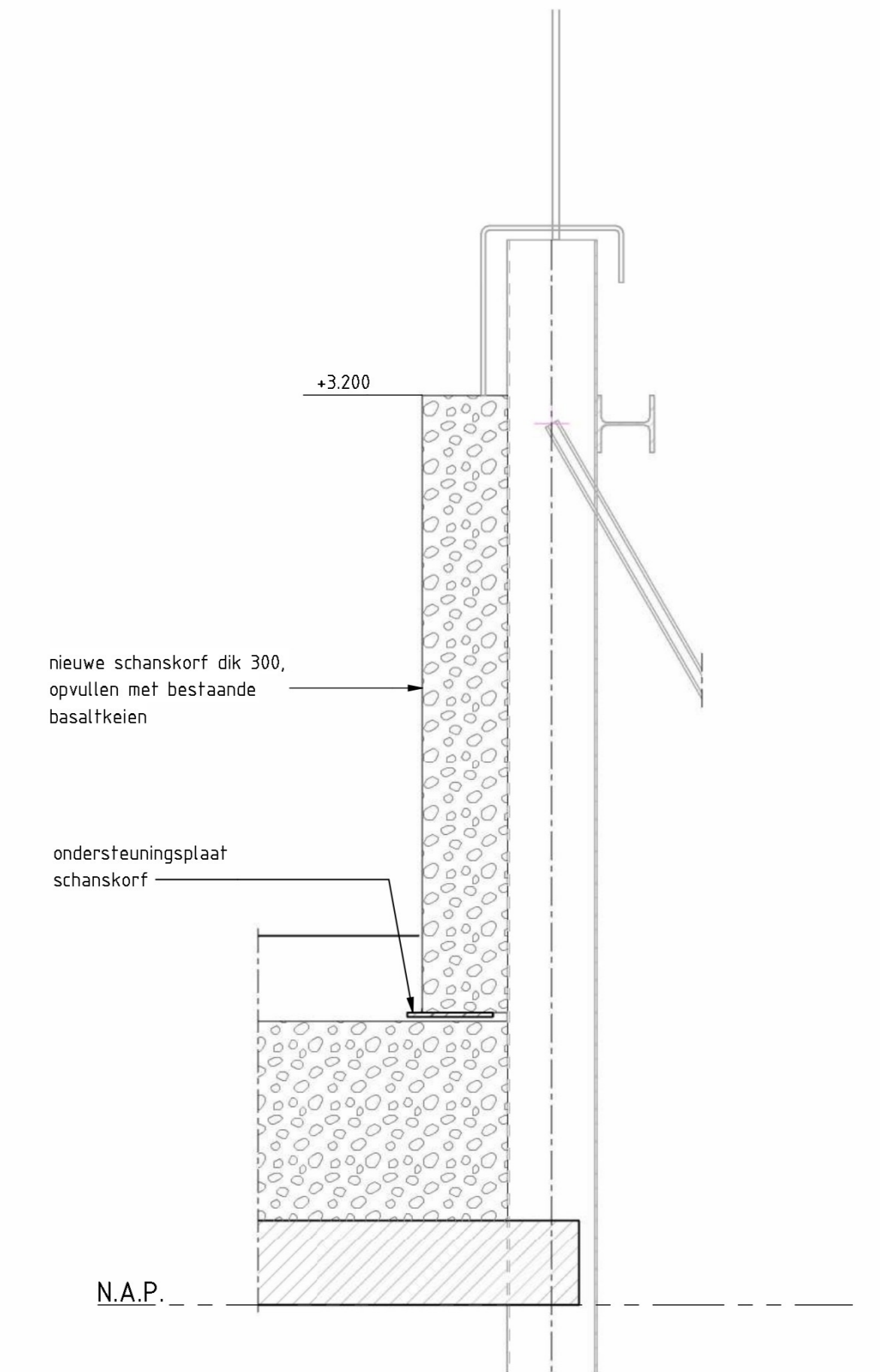
3D IMPRESSIE brug t.p.v #67



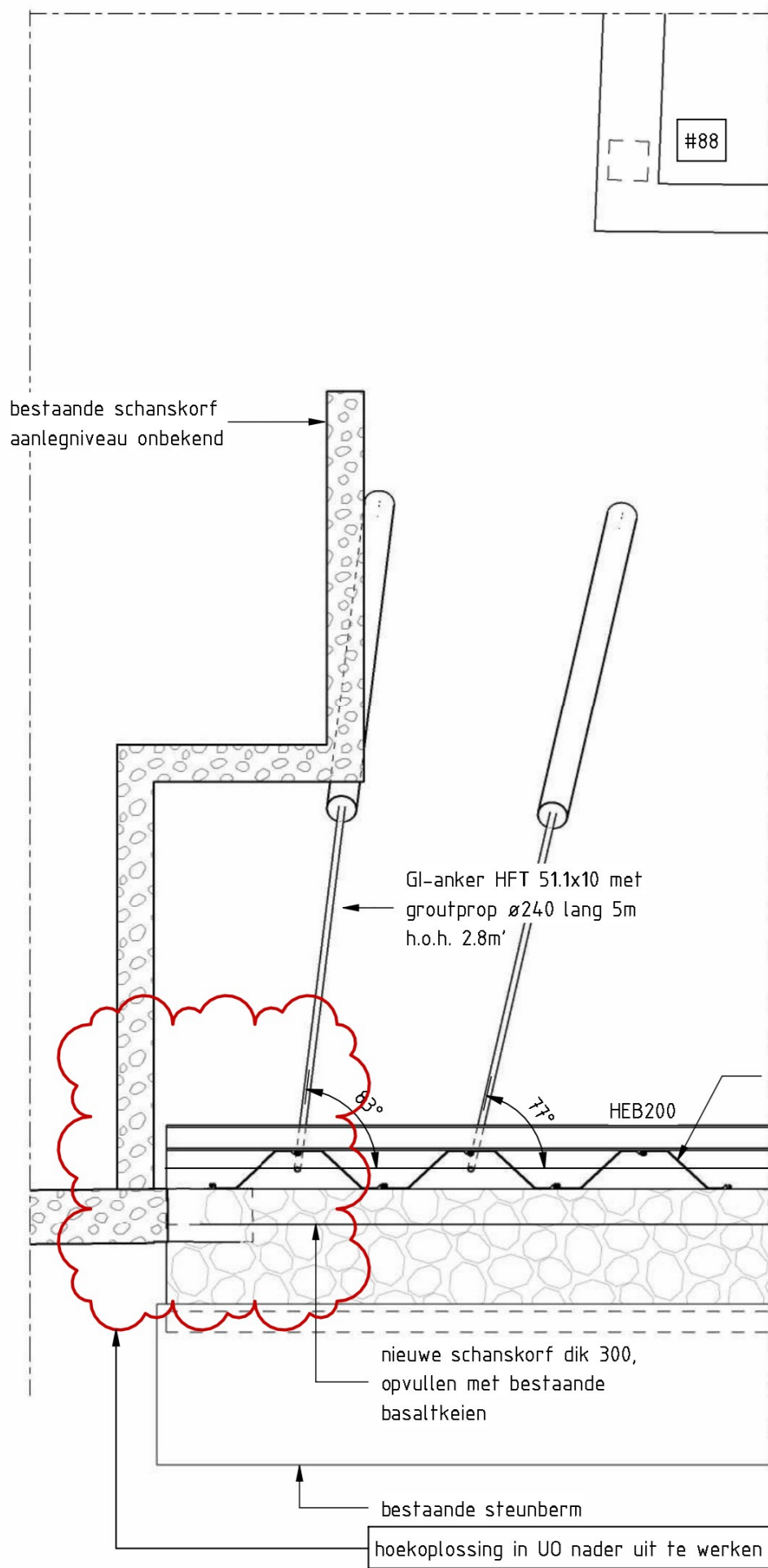
BOVENAANZICHT PRINCIPE SCHANSKORF ONDERSEUNING
SCHAAL: 1 : 20



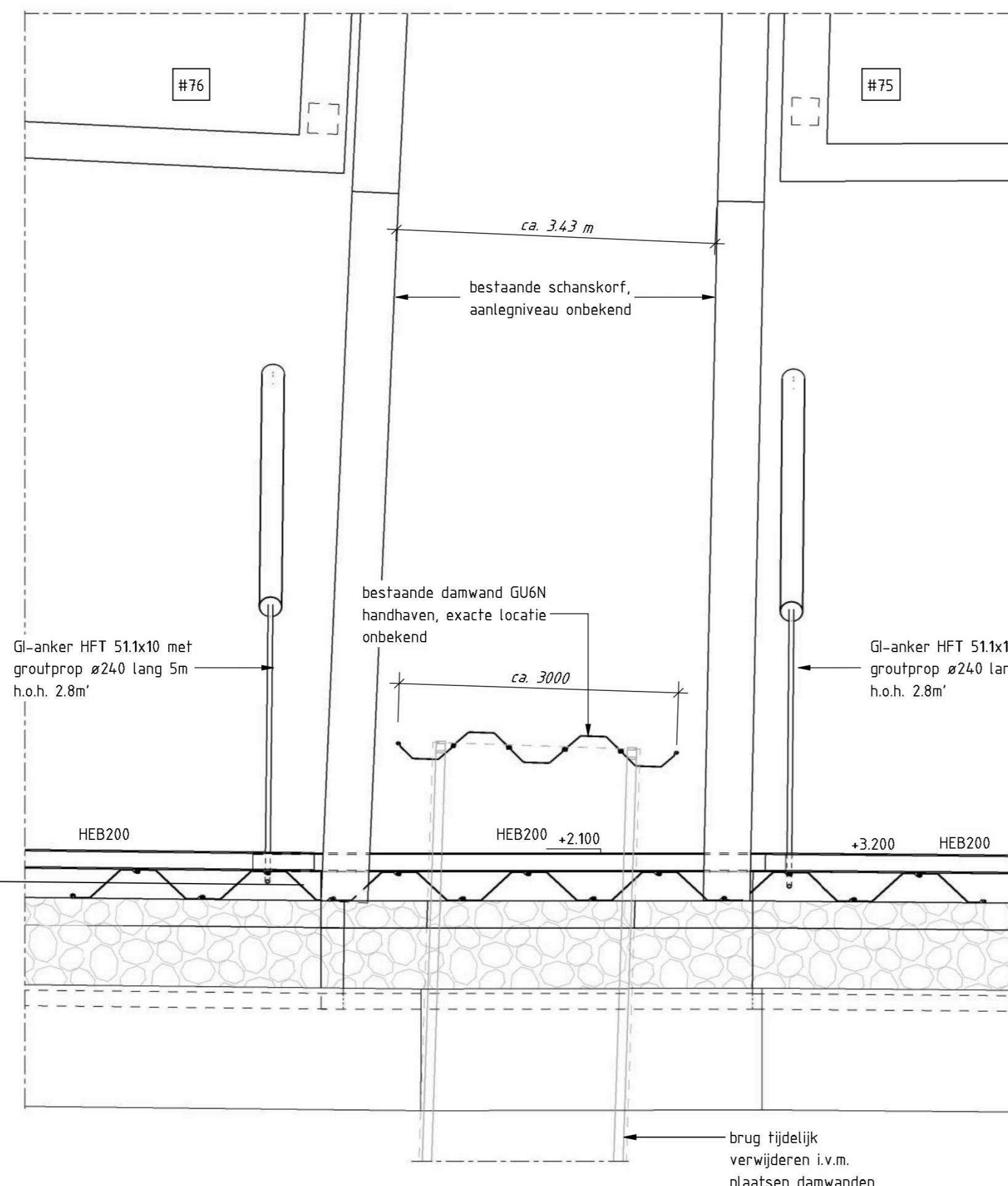
3D IMPRESSIE SCHANSKORF



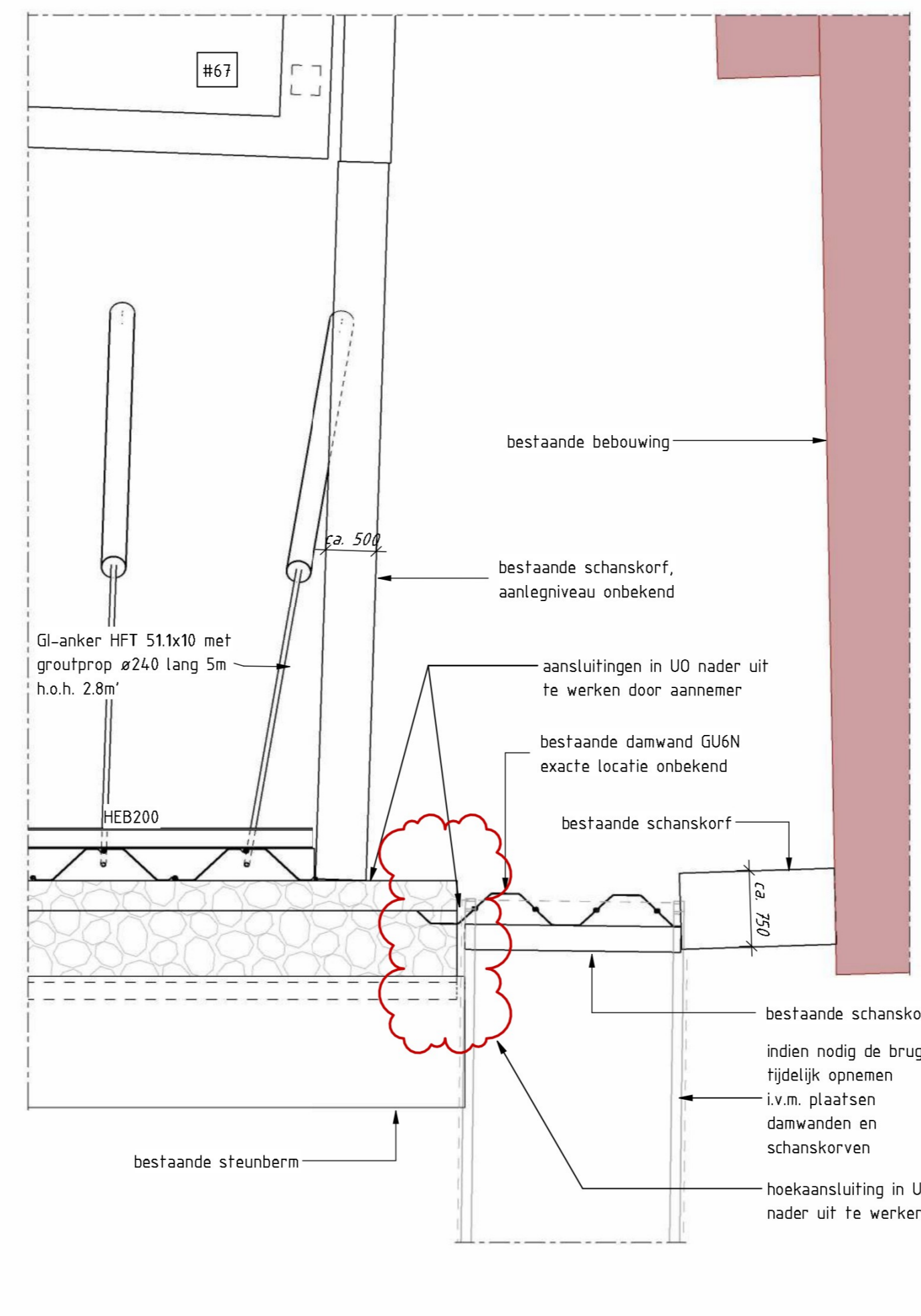
DOORSNEDE A-A
SCHAAL: 1 : 20



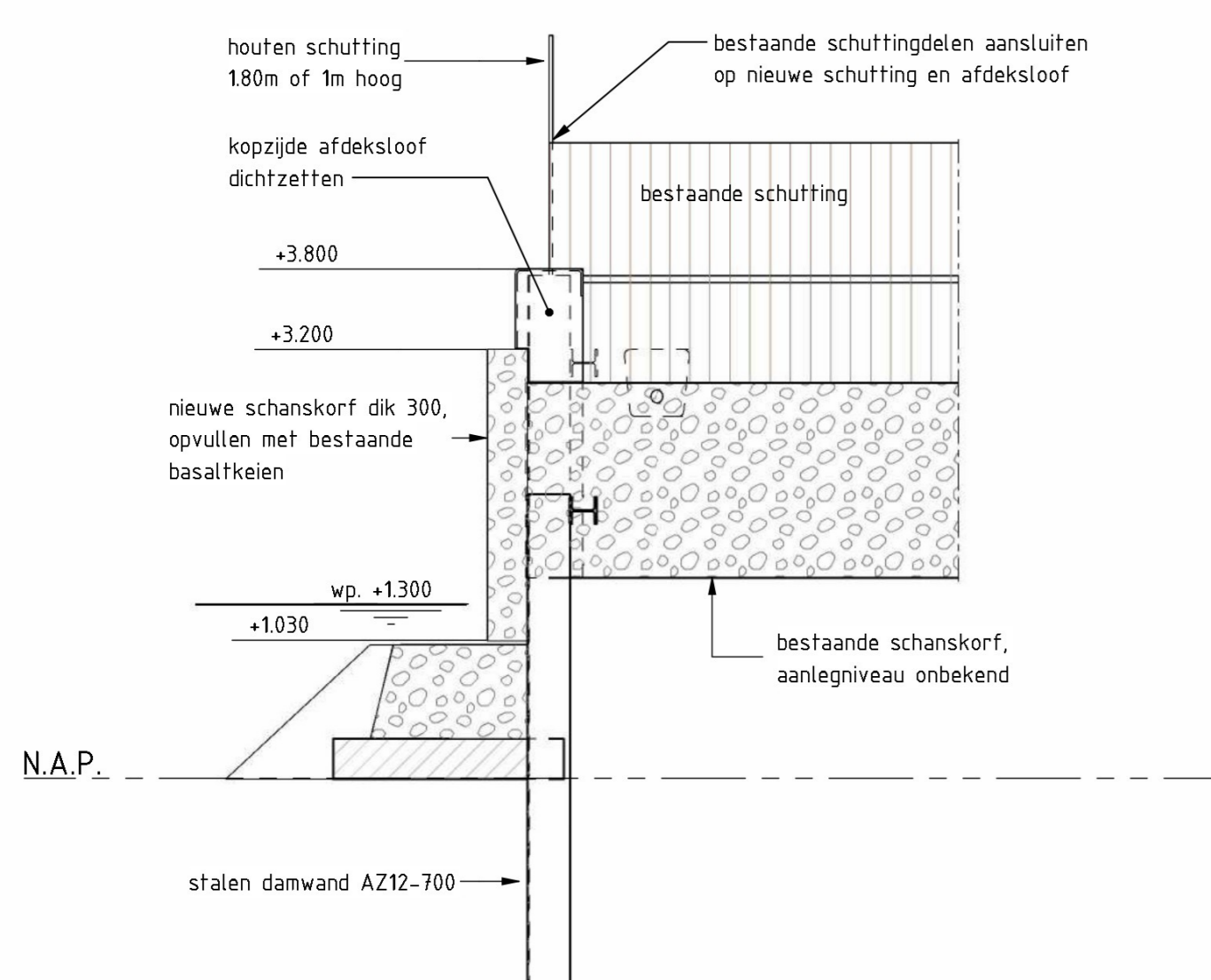
BOVENAANZICHT t.p.v. #88
SCHAAL: 1 : 50



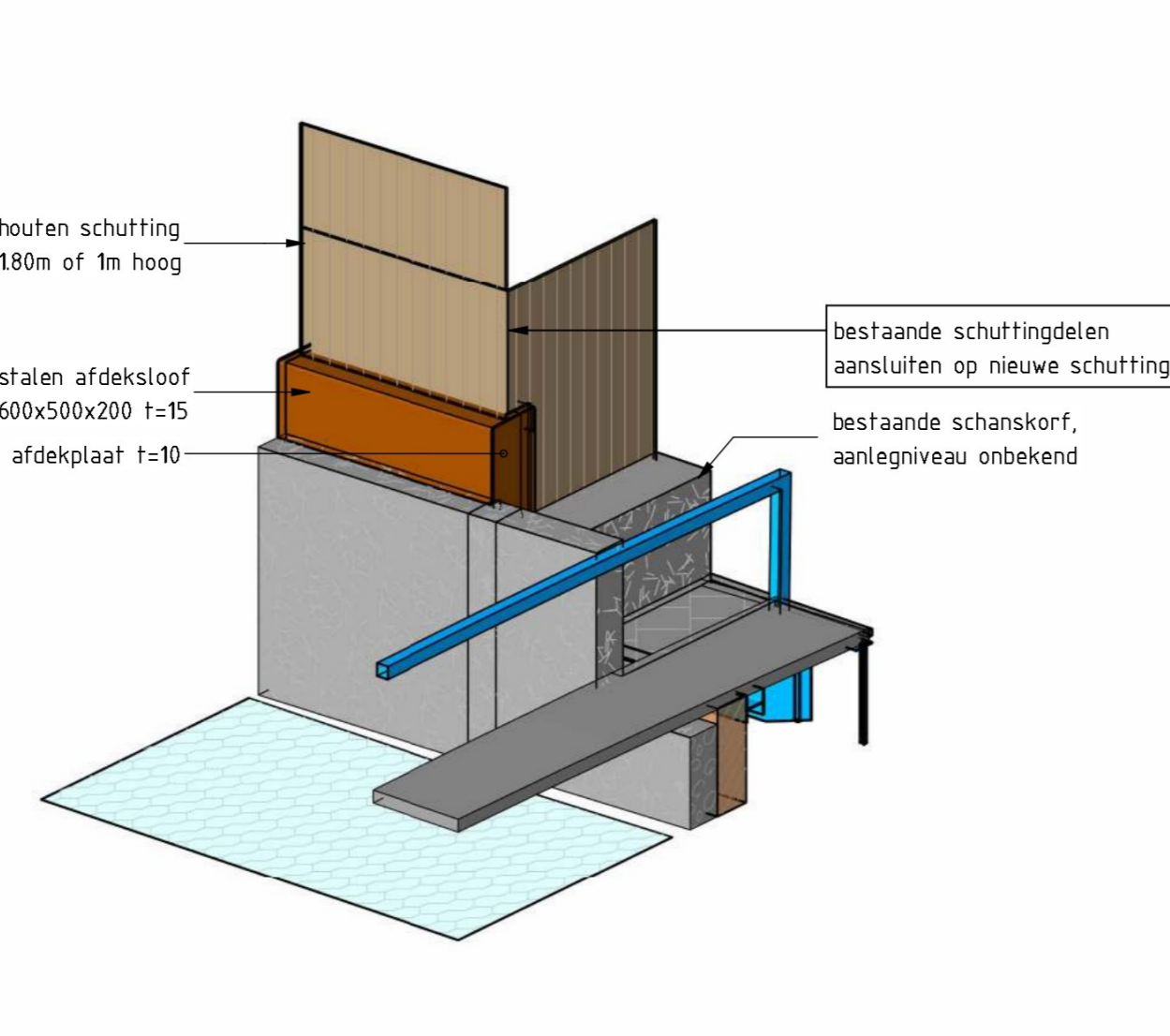
BOVENAANZICHT t.p.v. brug #76-75
SCHAAL: 1 : 50



BOVENAANZICHT t.p.v. brug #67
SCHAAL: 1 : 50



PRINCIPE AANSLUITING OP HOEKEN WONINGEN #76, #75 en #67
SCHAAL: 1 : 50



3D IMPRESSIE kopplaat op afdeksloof

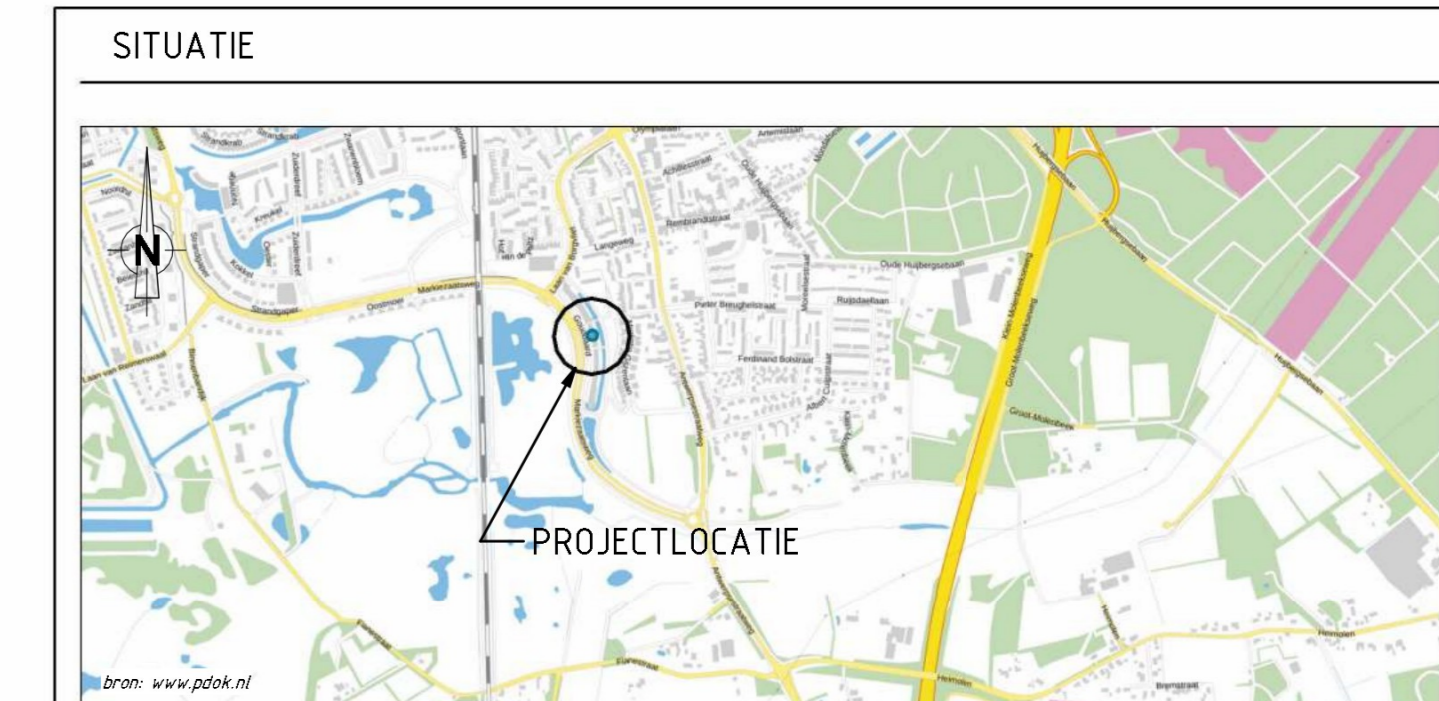
LEGENDA	
	basalt keien
	staal
	steunberm
	grind (koffer)

BIJBEHOORENDE TEKENINGEN		
tek.nr.	hoofdonderdeel	omschrijving
001	Keerwand	Overzicht bestaande situatie
001	Keerwand	Overzicht nieuwe situatie
003	Keerwand	Fasering
004	Keerwand	Werkrichtingsplan

GEGEVENS METALEN		
uitvoeringsklasse EXC.2	hier de onderdelen benoemen	NEN-EN 1090-2
stalen damwanden	S240 GP	NEN-EN 10248
constructie staal	S355 J2	NEN-EN 10025 serie
draadeind, boufen, moeren	Klasse 8.8, thermisch verzinkt, ISO-passend in UD te bepalen	
groutinjectieankers	E-470 of gelijkwaardig	

-van alle te conserveren metalen onderdelen hoeken en randen afronden met straal r=2, tenzij anders vermeld
-gemengde metalen contactloos isoleren d.m.v. nylon bussen en ringen

OPMERKINGEN	
Maatvoering details in millimeters tenzij anders vermeld	
Maatvoering topografie in meters tenzij anders vermeld	
Maatvoering hoogte in meters t.o.v. N.A.P. tenzij anders vermeld	
Maatvoering is niet op schaal getekend indien onderstreep	
Maatvoering in het werk te controleren	
Coördinaten in Rijksdriehoekstelsel (RD)	



info@matersendekoning.nl
 www.matersendekoning.nl
 Hoofweg 64 | 3067 GH Rotterdam | Tel: (010) 258 1820
 Multatullaan 8 | 4707 LZ Roosendaal | Tel: (0165) 524 524

Stadlander
 Stichting Stadlander
 Rooseveltlaan 150, 4624 DE Bergen op Zoom

Keerwand
 Goudbaard 67 t/m 88
 Details nieuwe situatie

DATE	TEKENAAR	GECONTROLEERD	OMSCHRIJVING	VERSIE
2024-04-04			1e Uitgave	2

IDENTIFICATIENUMMER: 22062-TEK-102-BE
DEFINITIEF

SCHAAL	PROJECTNUMMER	TEKENINGNUMMER	FASE	VERSIE
zie tekening	22062	102	BE	1