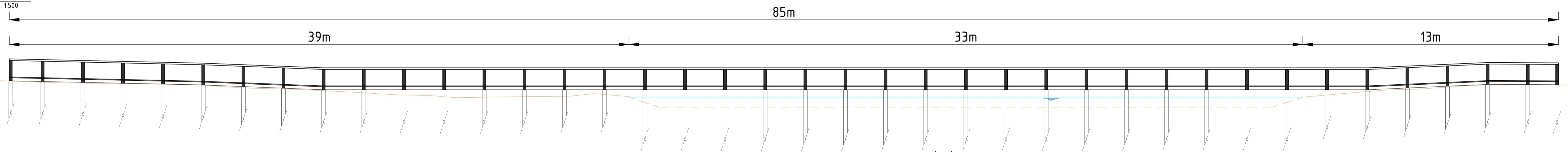


OMSCHRIJVING

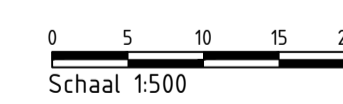
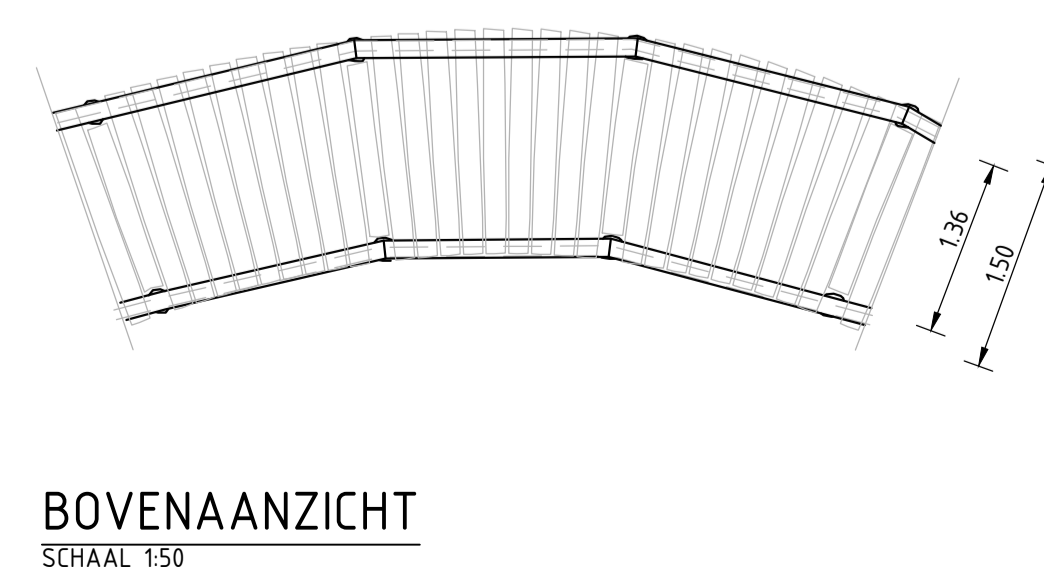
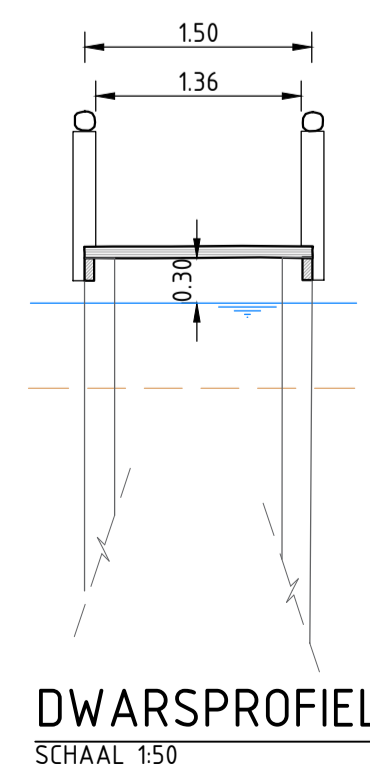
MATERIALISERING :
 Duurzaam inheems hout, kastanje/eikenhout
 Nader af te stemmen

CONSTRUCTIE :
 Paalfundering; diepte n.t.b op basis van sondering
 Constructieberekening in afstemming met aannemer

SITUATIE
 SCHAAL 1:500



LENGTEPROFIEL
 SCHAAL 1:100



		onderdeel van 	
project Subsidieaanvraag Natuurmonumenten nadere omschrijving 3. Brunssummerheide Knuppelpad (PN214)		opdrachtgever Natuurmonumenten	
status Concept		datum uitgave 22-03-2024	
schaal 1:500/100/50		blad van	
getekend vrijgegeven	paraaf paraaf	formaat A1	projectnummer 1370 tekening nummer 1370-BH-T03-02-1
			documentsoort Tekening versie 3.0
© 2024 - ViForis			1370-BH-T03-02.dwg