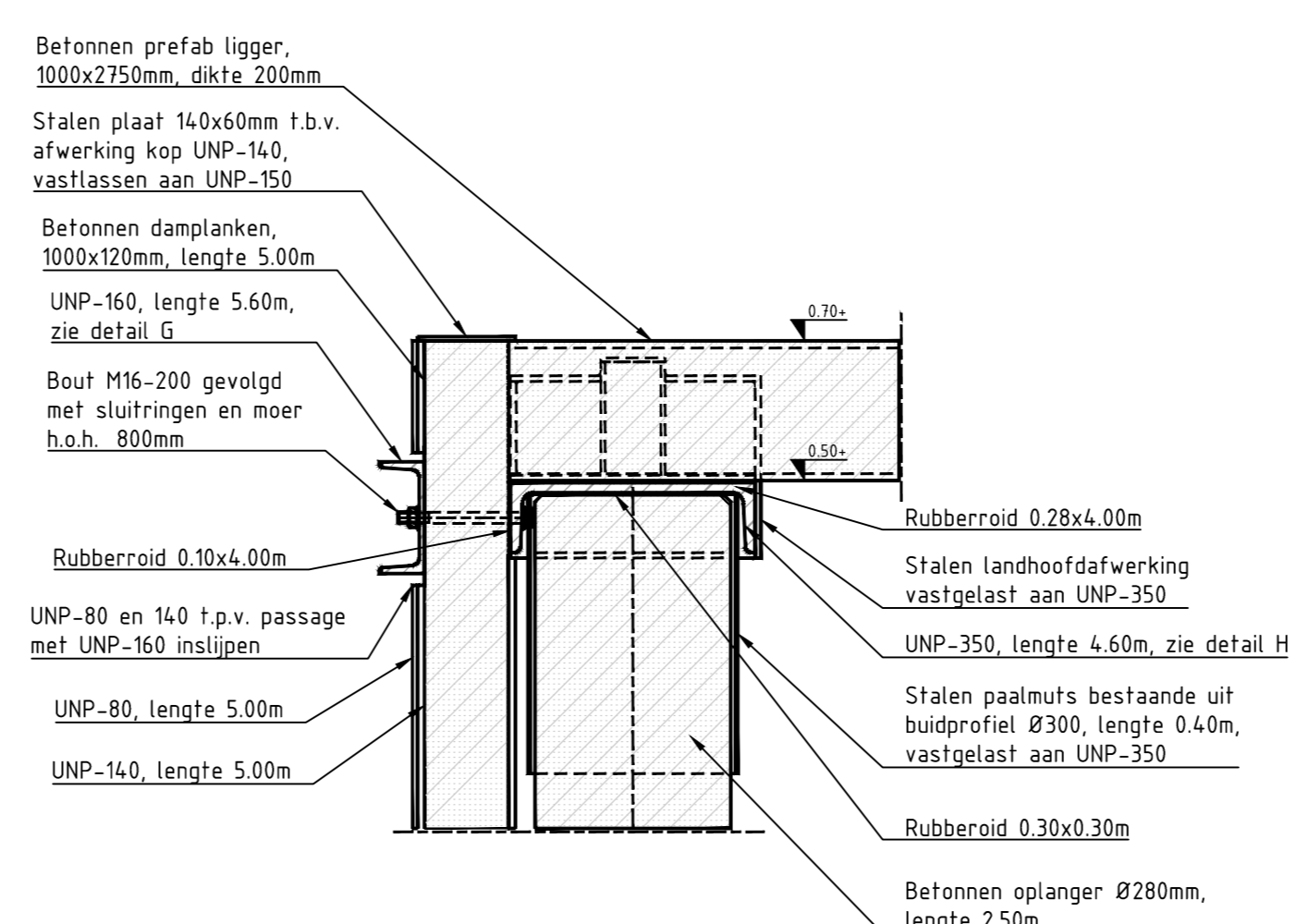
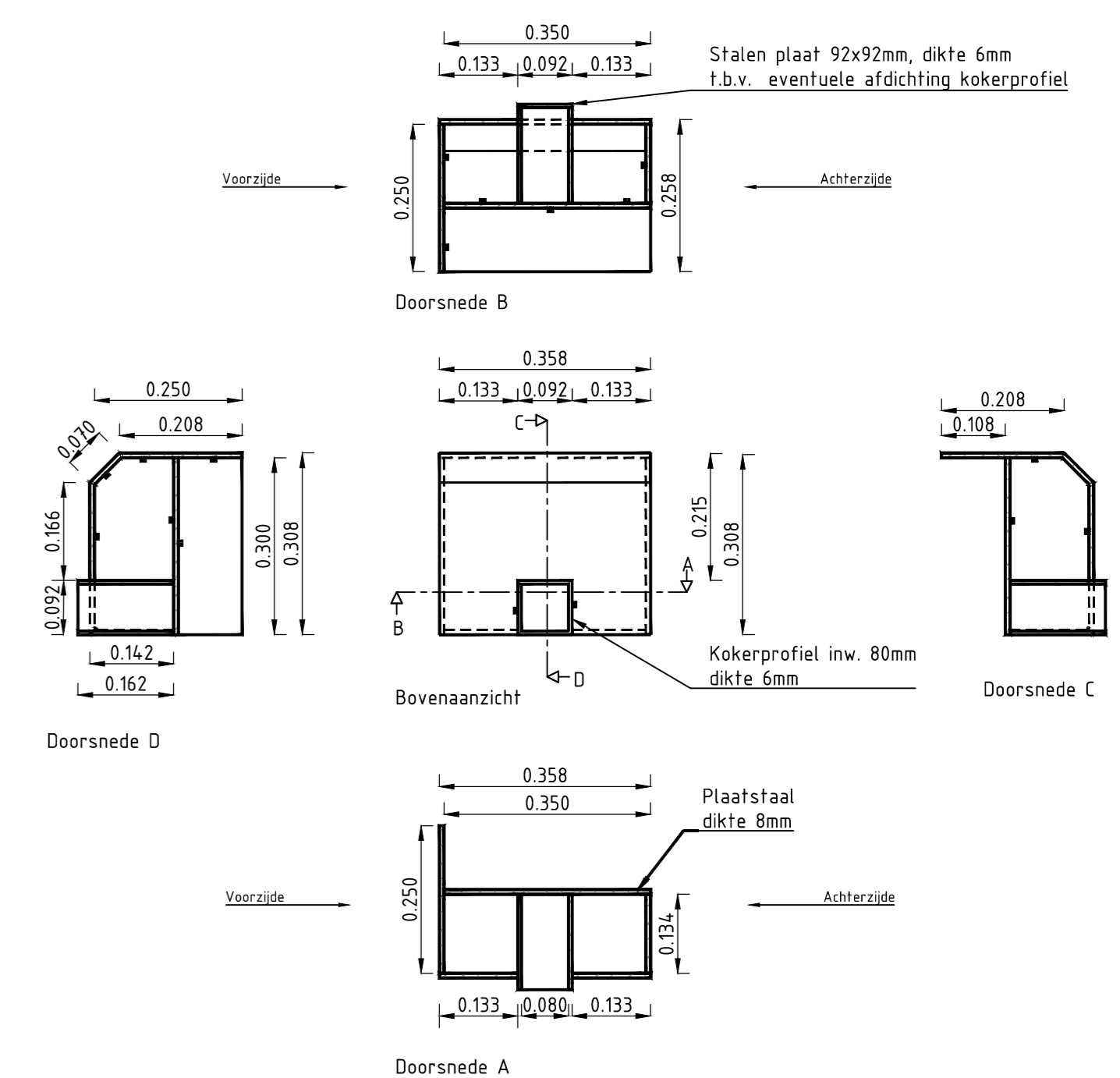


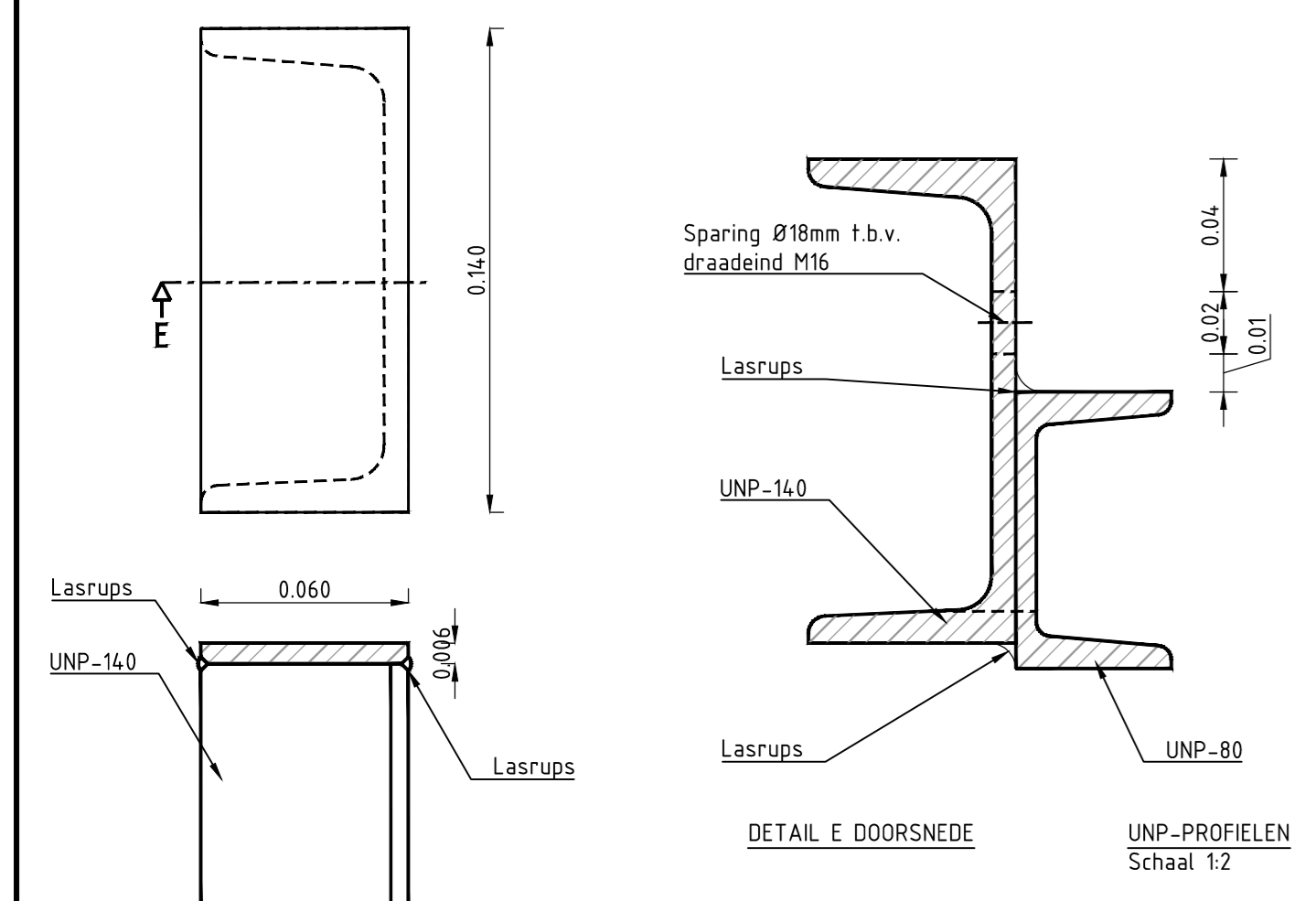
DETAIL A DAMWAND
Schaal 1:10



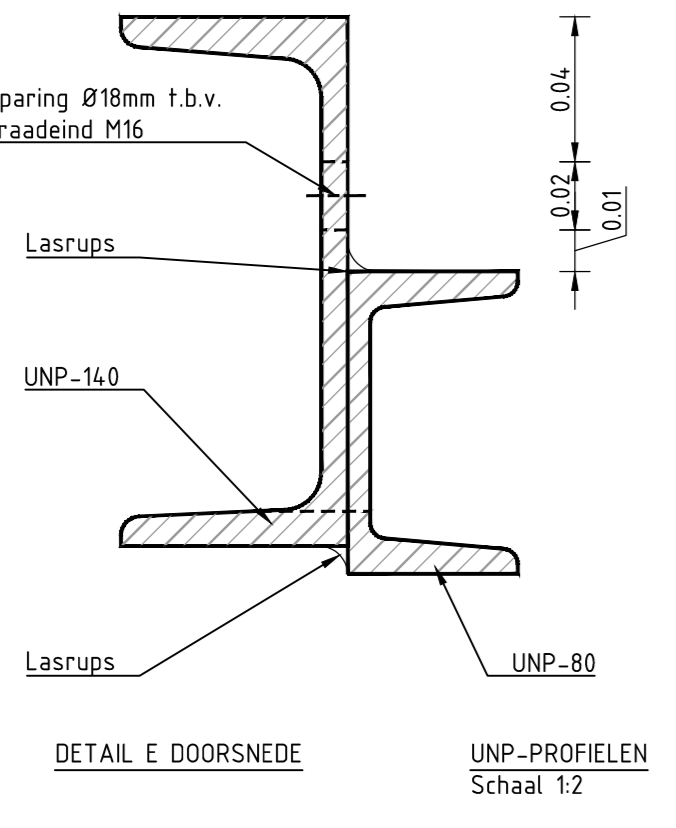
DETAIL B LANDHOOFD
Schaal 1:10



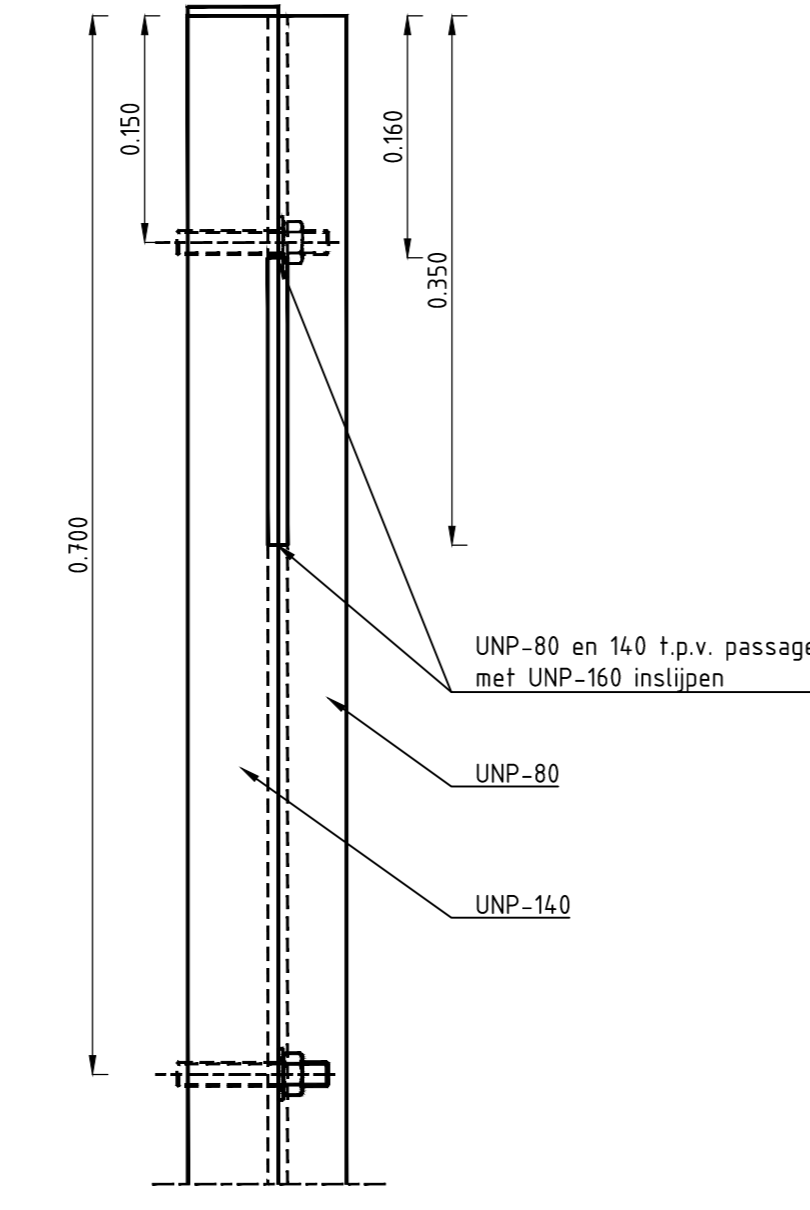
DETAIL C AFWERKING LANDHOOFD
Schaal 1:10



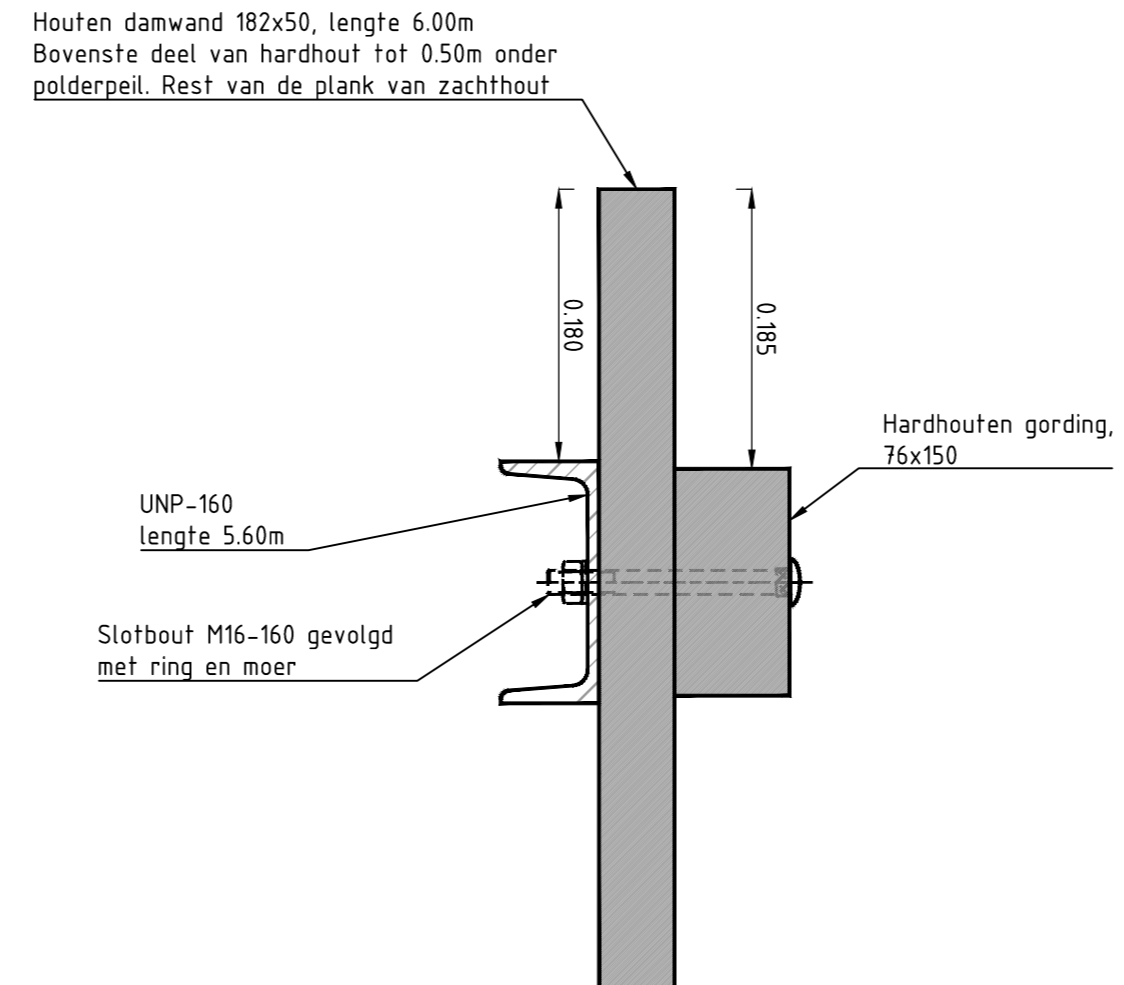
DETAIL D STALEN AFWERKING
Schaal 1:2



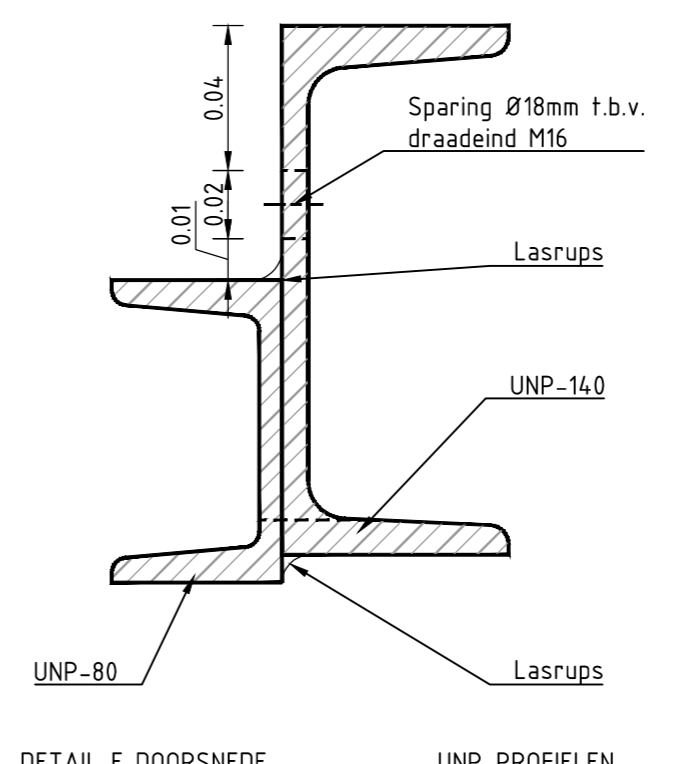
DETAIL E DOORSNEDE
UNP-PROFIELEN
Schaal 1:2



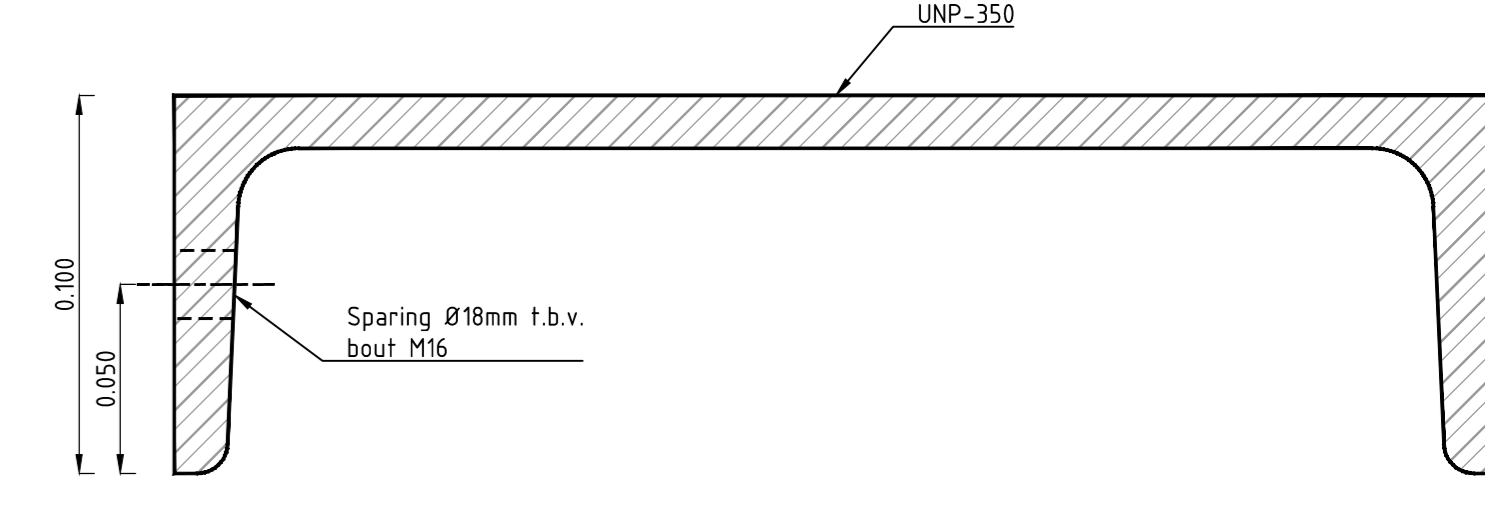
ZIJAAANZICHT DETAIL E UNP-PROFIELEN
Schaal 1:5



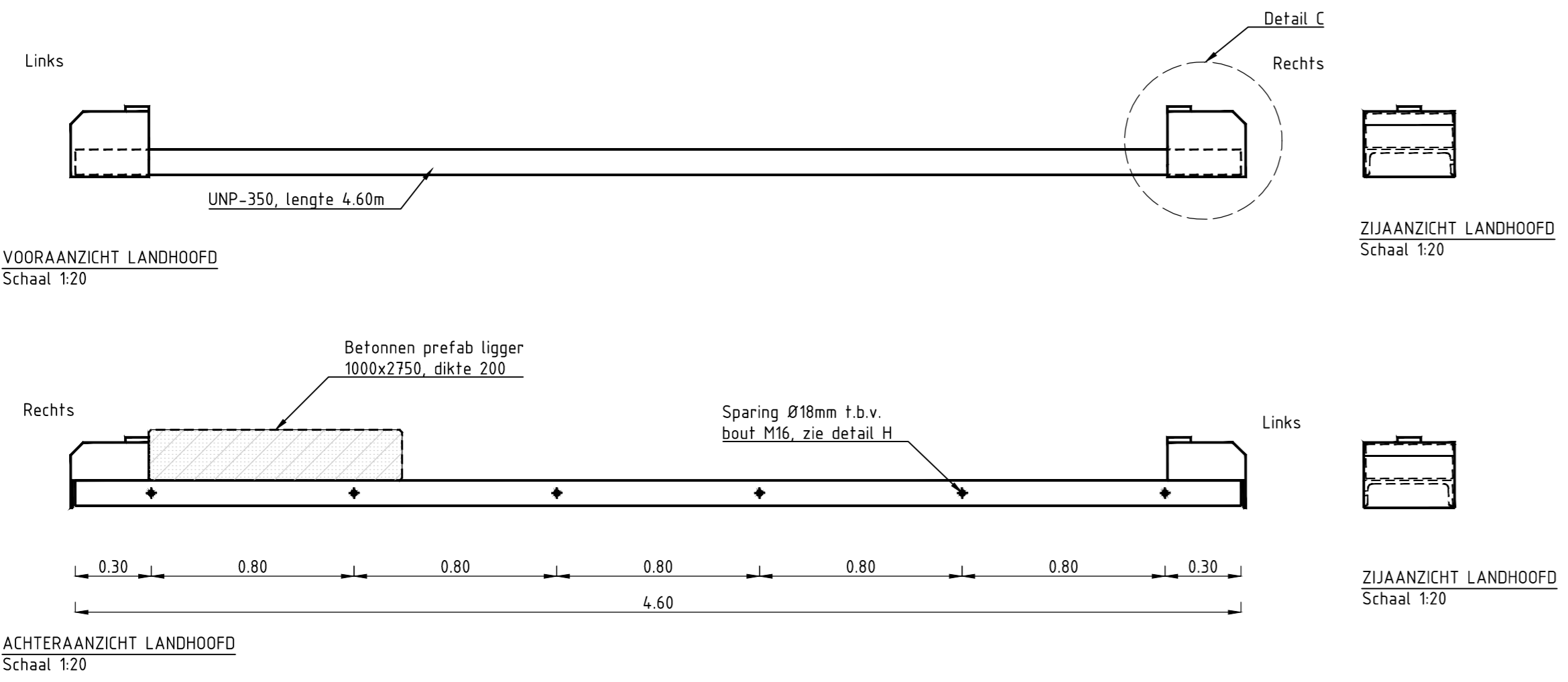
DETAIL F DOORSNEDE GORDING
Schaal 1:5



DETAIL E DOORSNEDE
UNP-PROFIELEN
Schaal 1:2



DETAIL H DOORSNEDE UNP-350
Schaal 1:2

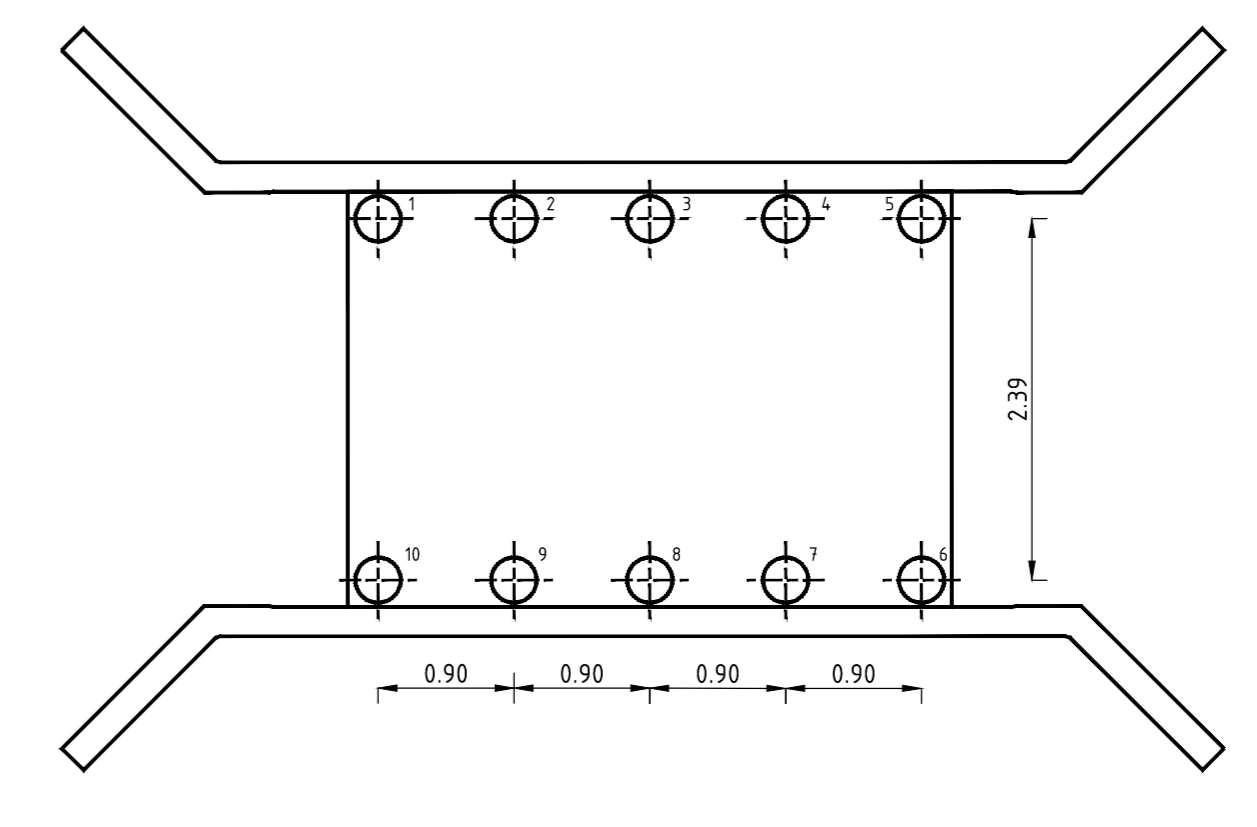


VOORAANZICHT LANDHOOFD
Schaal 1:20

ACHTERAANZICHT LANDHOOFD
Schaal 1:20

ZIJAAANZICHT LANDHOOFD
Schaal 1:20

ZIJAAANZICHT LANDHOOFD
Schaal 1:20



PALENPLAN
Schaal 1:50

Legenda

- Hout
- Prefab beton
- Staal

Versie B	Omschrijving DD 90% herzien Datum 24-08-2017	Get. J. Walbert	Con. J. van Zanden	Vrij. J. Veth
Versie D	Omschrijving DD 90% Datum 25-10-2022	Get. C. Hooger	Con. J. van Zanden	Vrij. J. Veth

Opdrachtgever Provincie Zuid-Holland
Advies- en Ingenieursorganisatie ARCADIS Architect

Project Aanleg natuurgebied Krimpenerwaard
 Projectnummer: 30079325
 Fase: DD 100%
 Onderwerp: Details perceelsbrug Kattendijksblok

Schaal: 1:50	Bladformaat: A0	Status: Definitief
Contractnummer: DOS-2021-000663	Bladnummer: 1 van 1	Tekeningnummer: KRMP-KB-DT-505
Versie: D		Projectnummer: 30079325