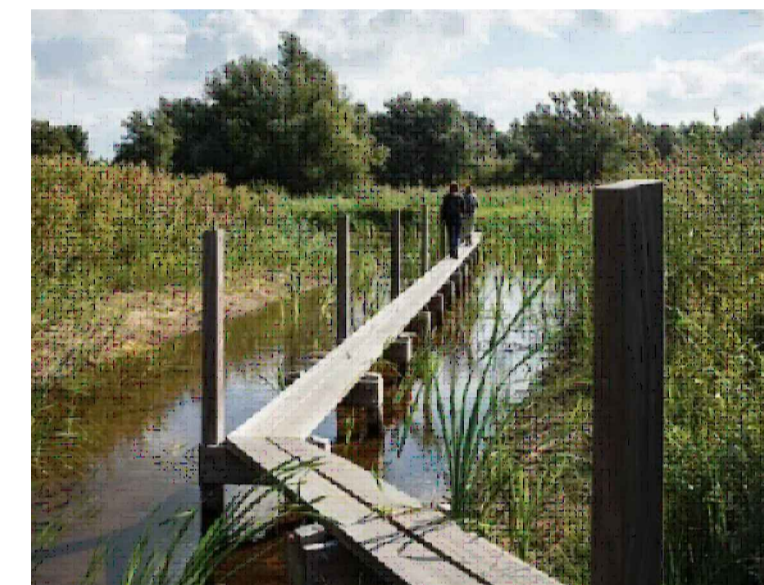
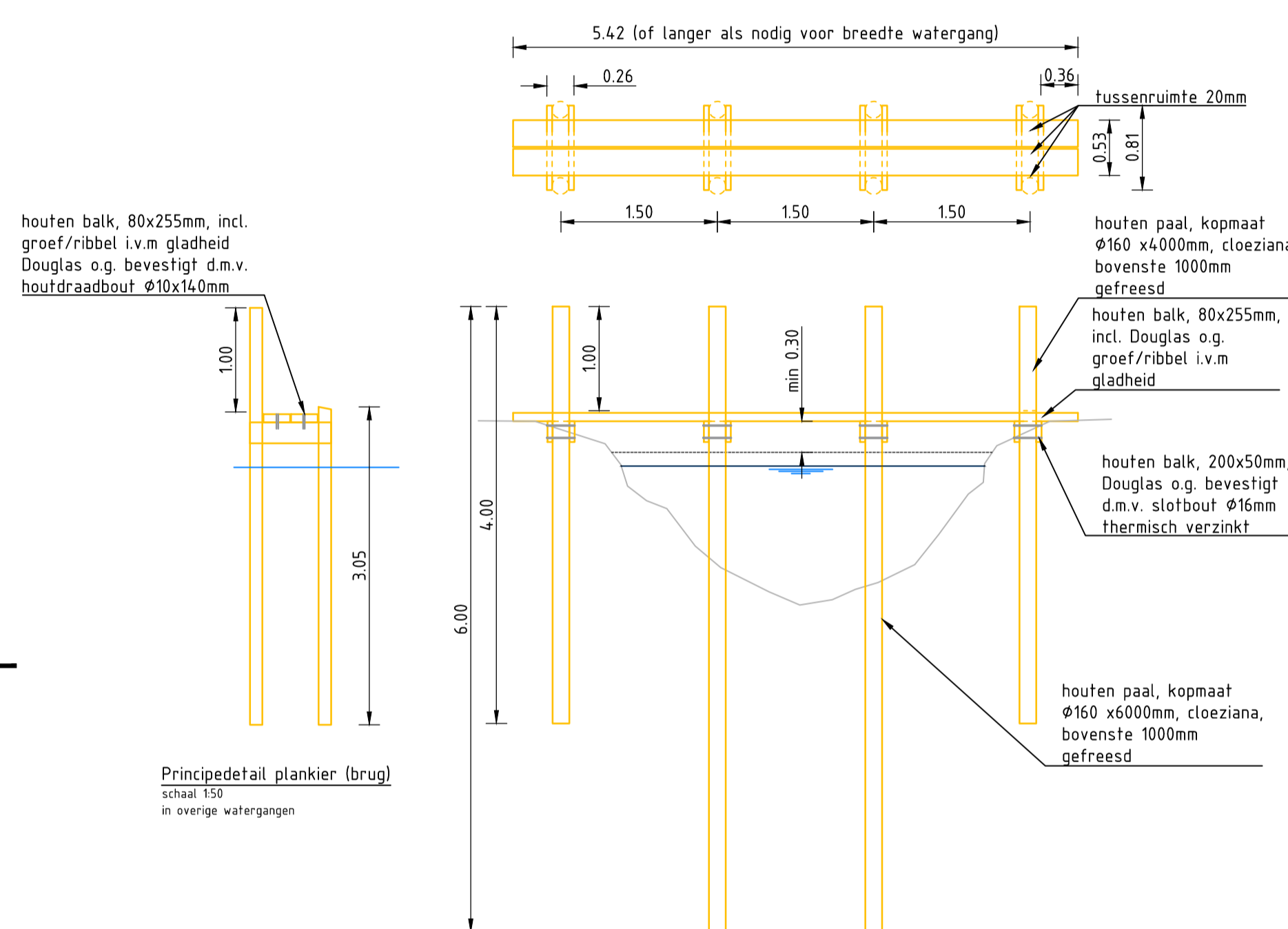
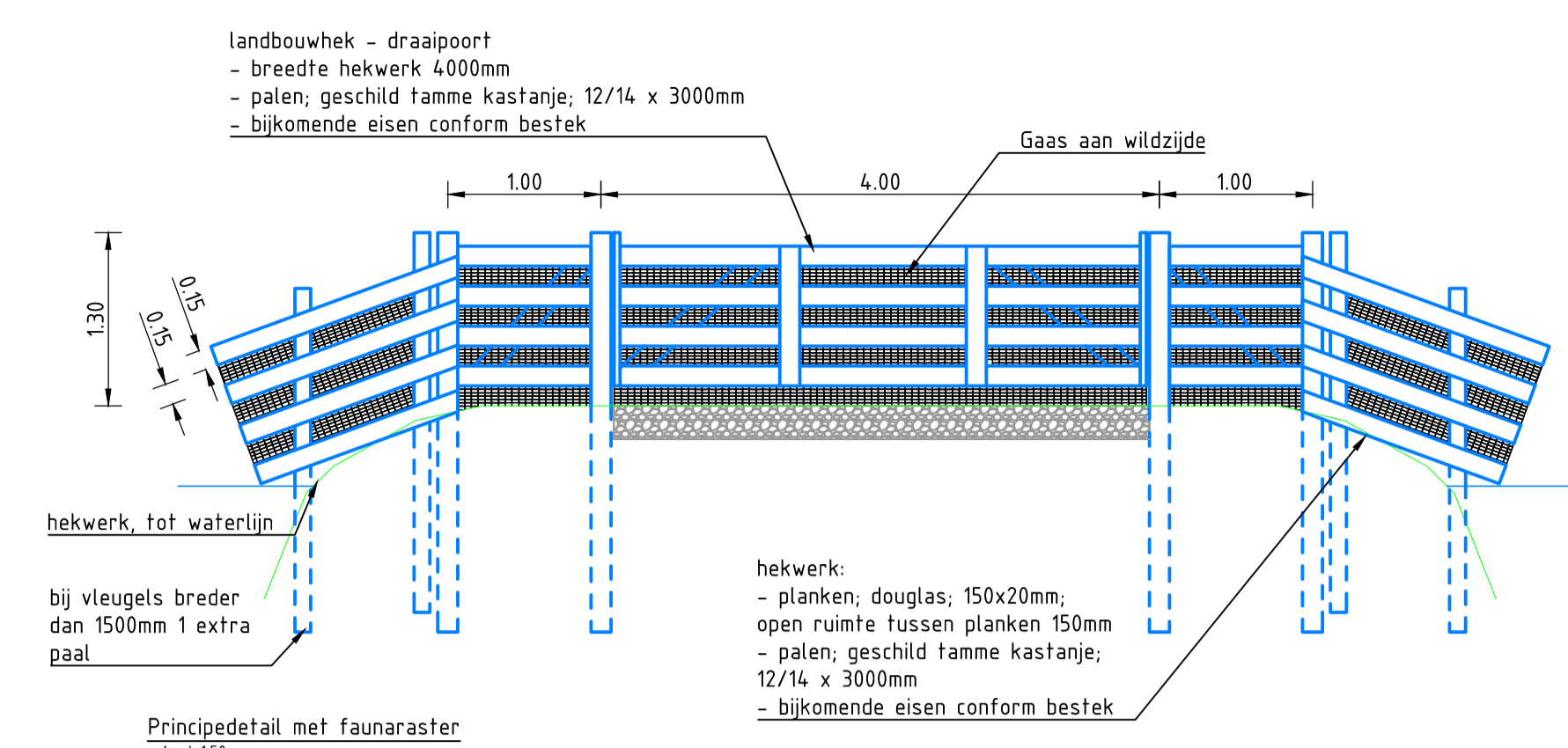
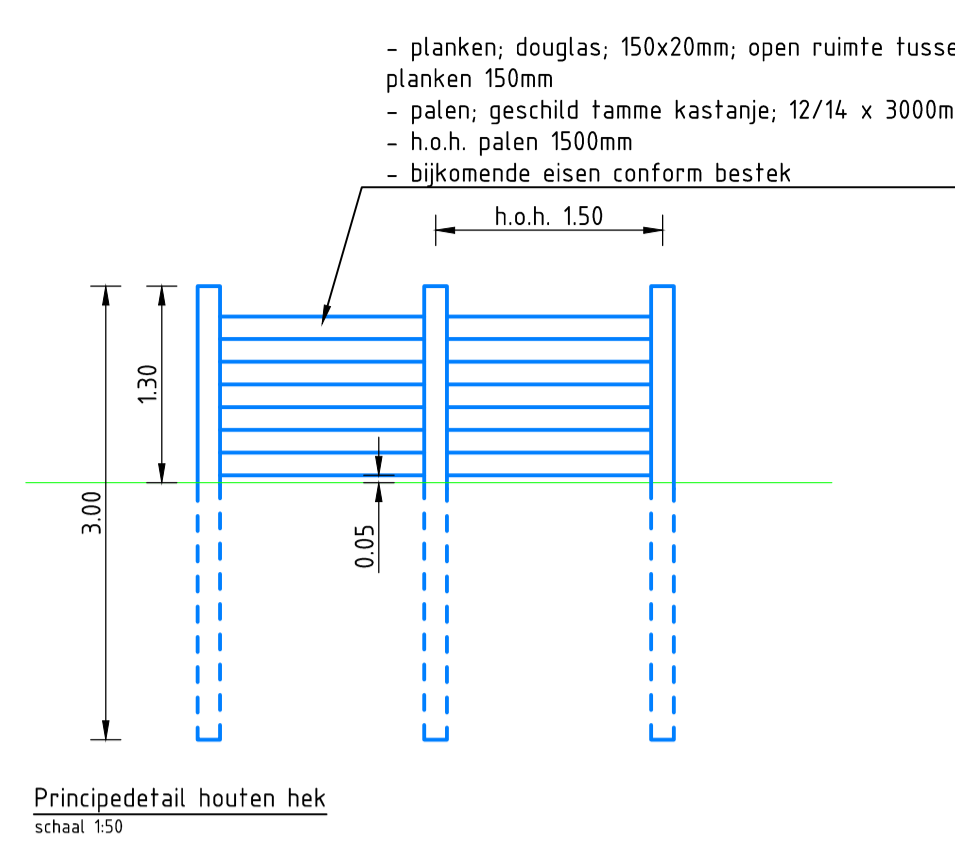
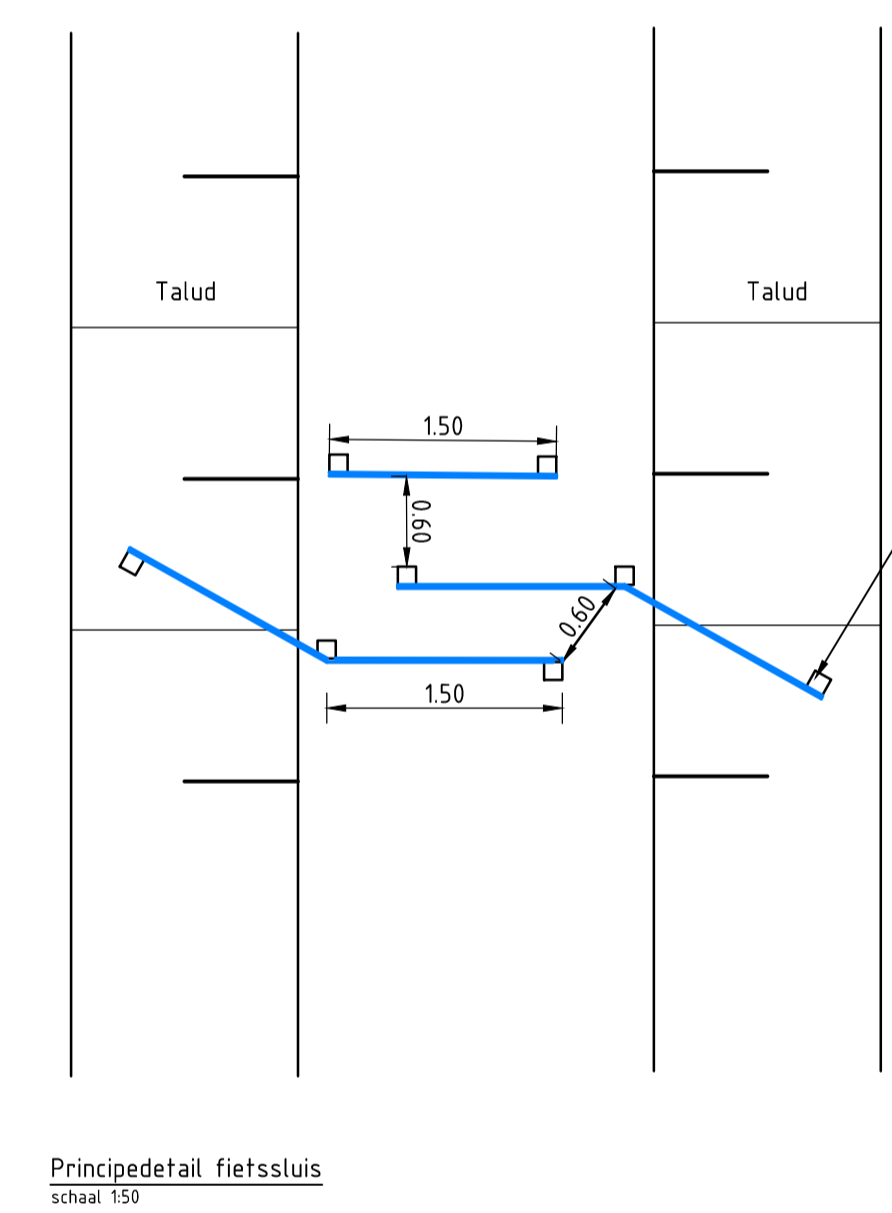
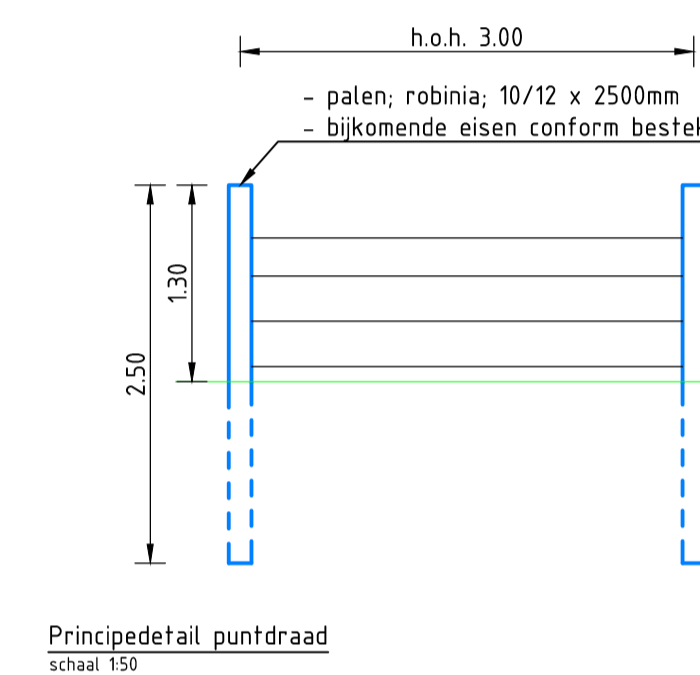


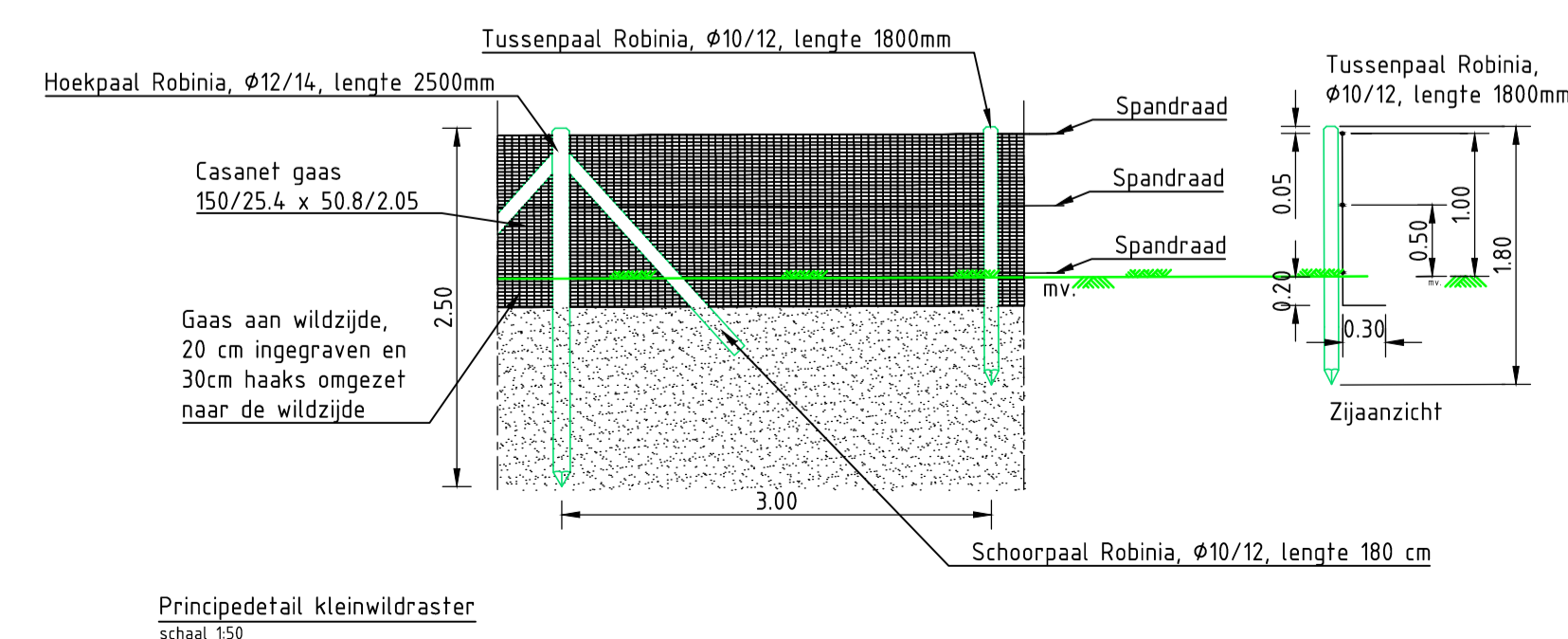
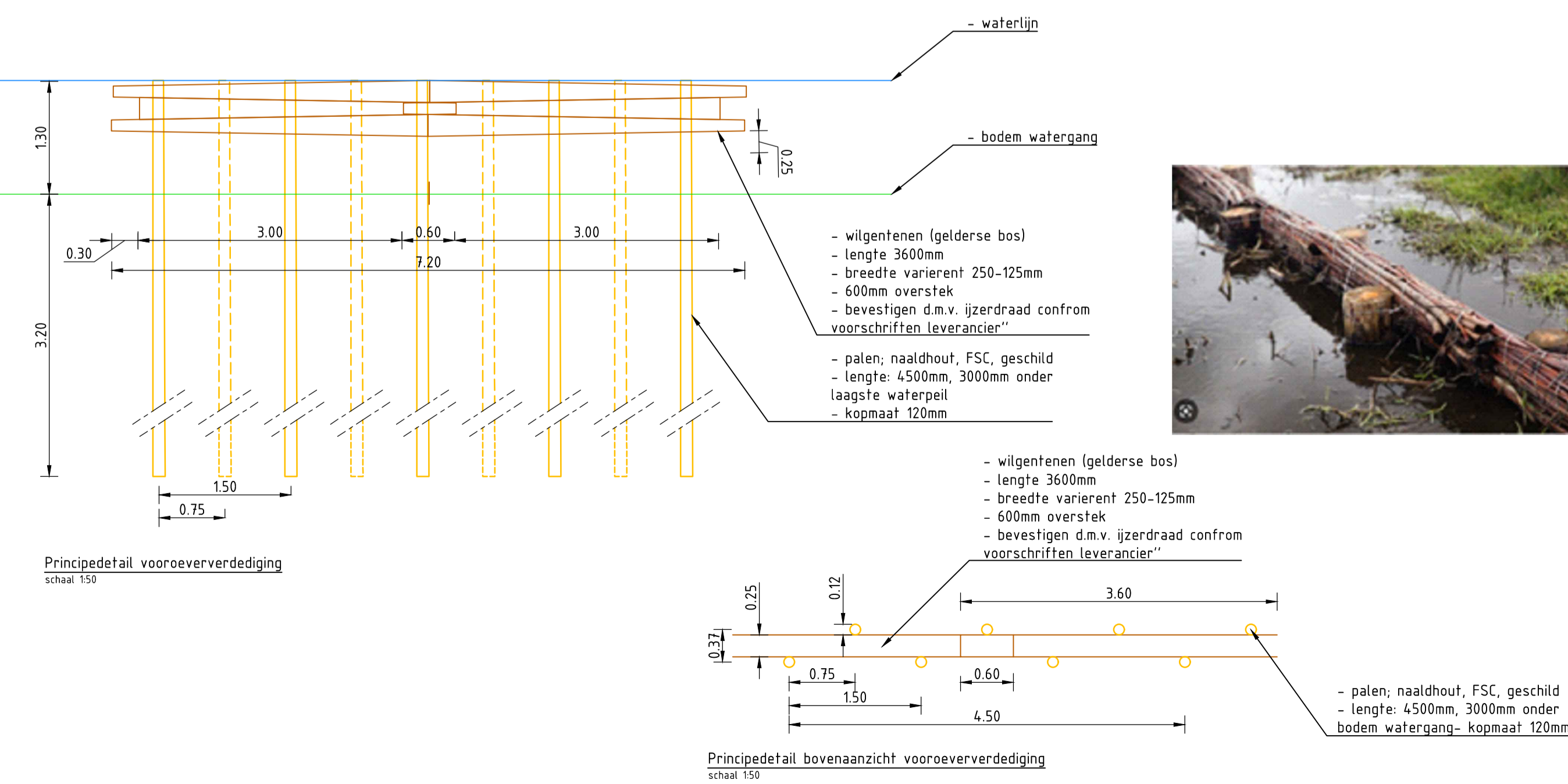
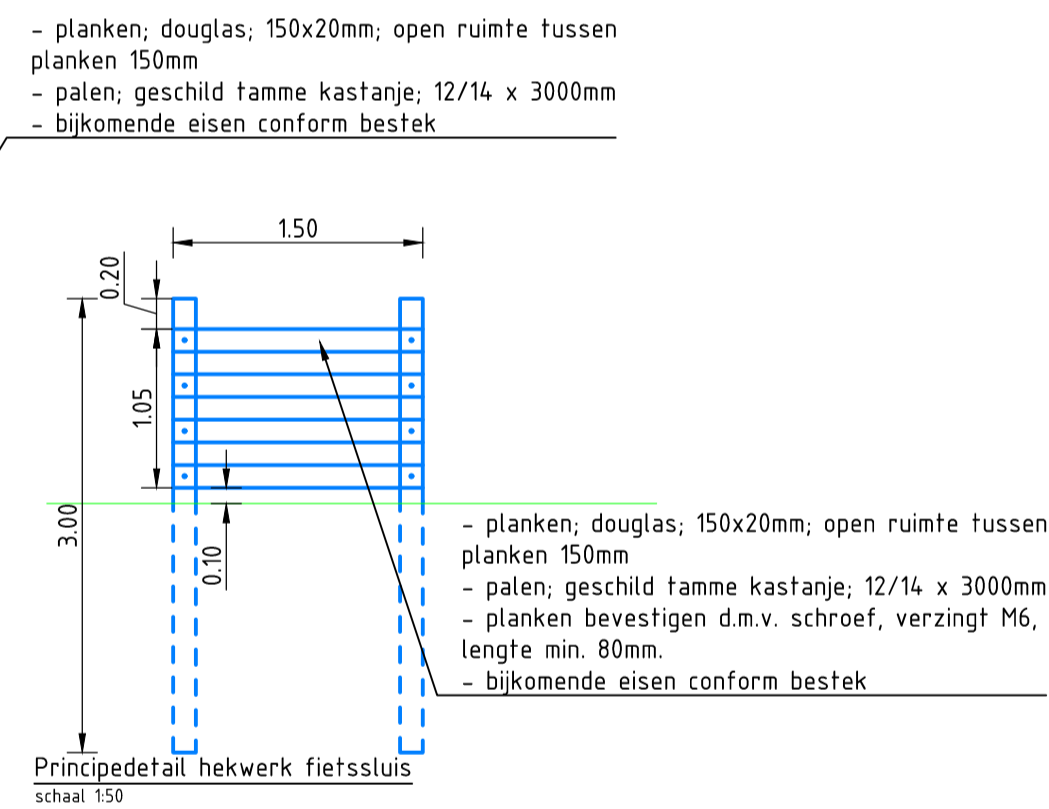
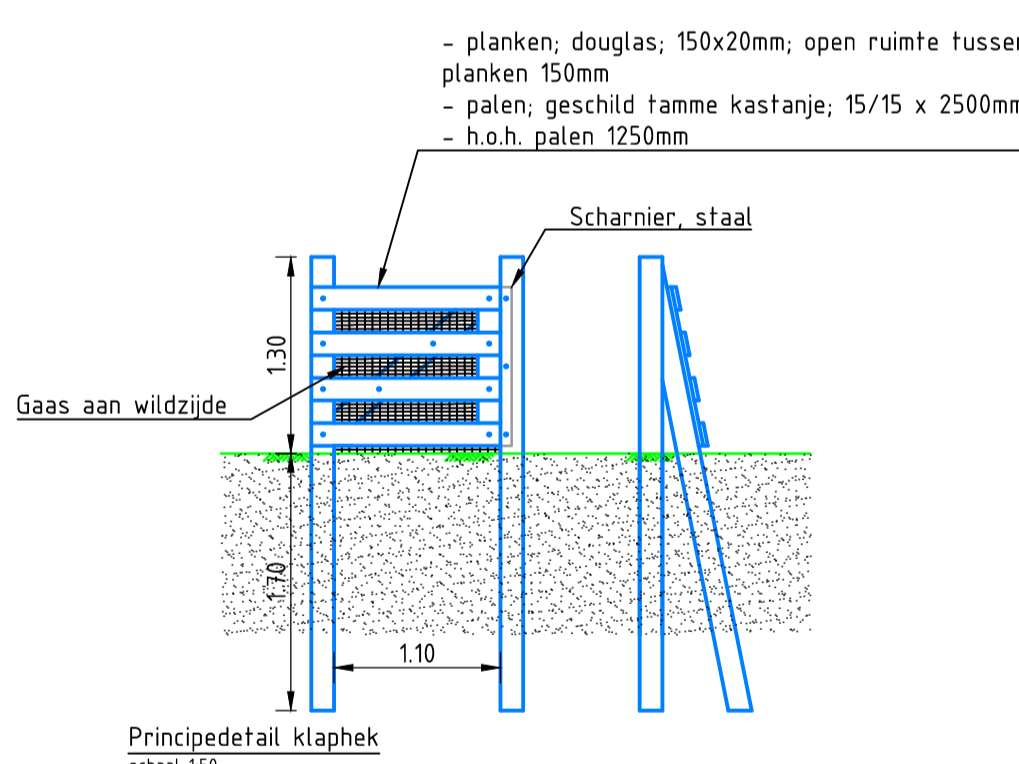
Referentiefoto landbouwhiek



Referentiefoto plankier



Arbeiding anti fietssluis



Verse	Omschrijving	DO 100%		
E	Datum	07-12-2023	Get. J. Wolbert	Con. J. van Zanden
Verse	Omschrijving	DO 100%		
D	Datum	20-10-2023	Get. C. Ruijter	Con. J. van Zanden

Opdrachtgever Provincie Zuid-Holland

Advies- en Ingenieursorganisatie Architect **ARCADIS**

Project Aanleg natuurgebied Krimpenerwaard

Projectnummer: 30079325
Fase: DO 100%

Onderwerp Principedetails hekken en kunstwerken Kattendijksblok

Schaal: 1:50
Contractnummer: DOS-2021-000663
Tekeningnummer: KRMP-KB-DT-507

Bladformaat: A0
Bladnummer: 1 van 1

Status: Definitief

Security Category: AS2 - Internal

Versie: E