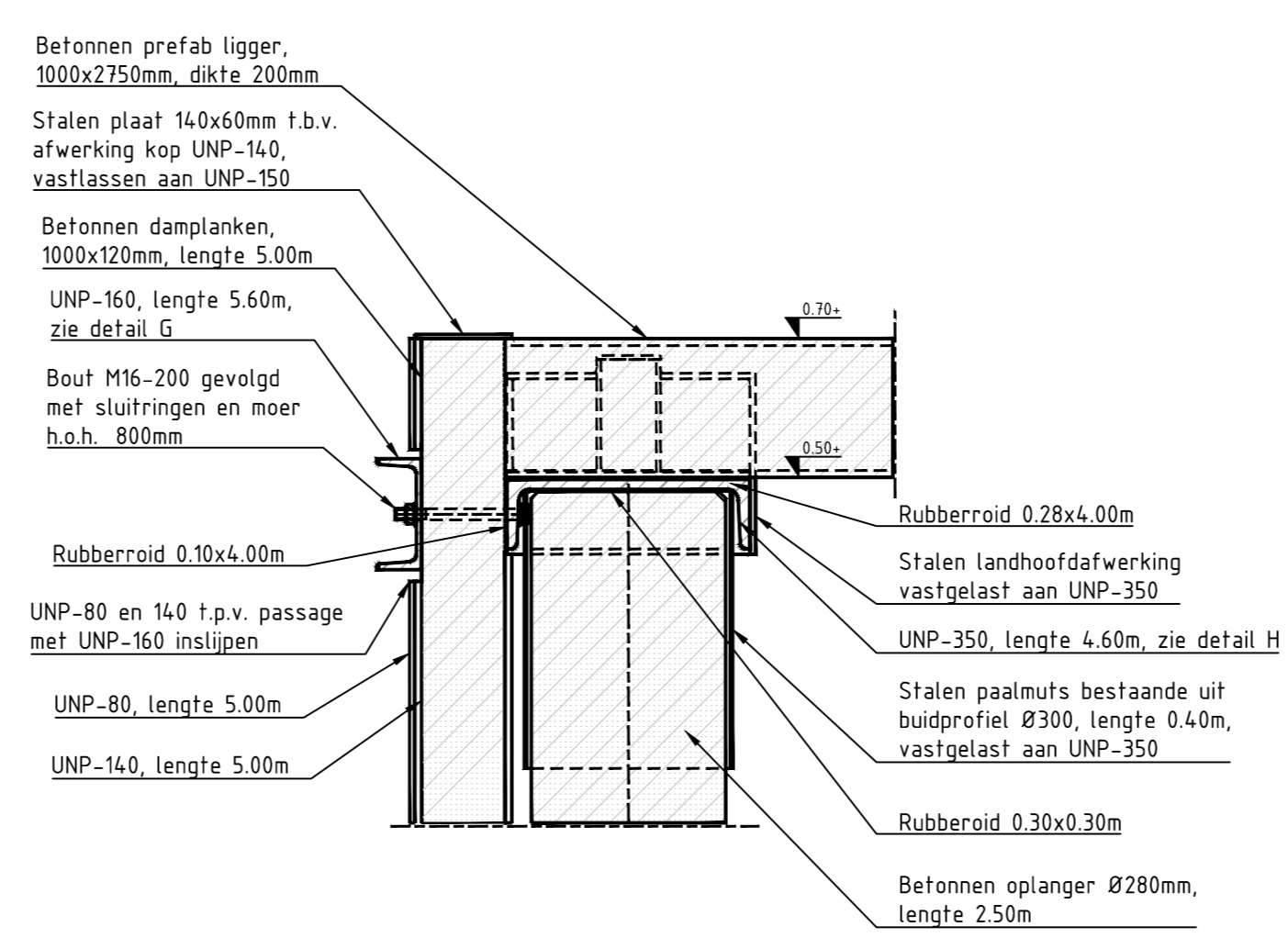
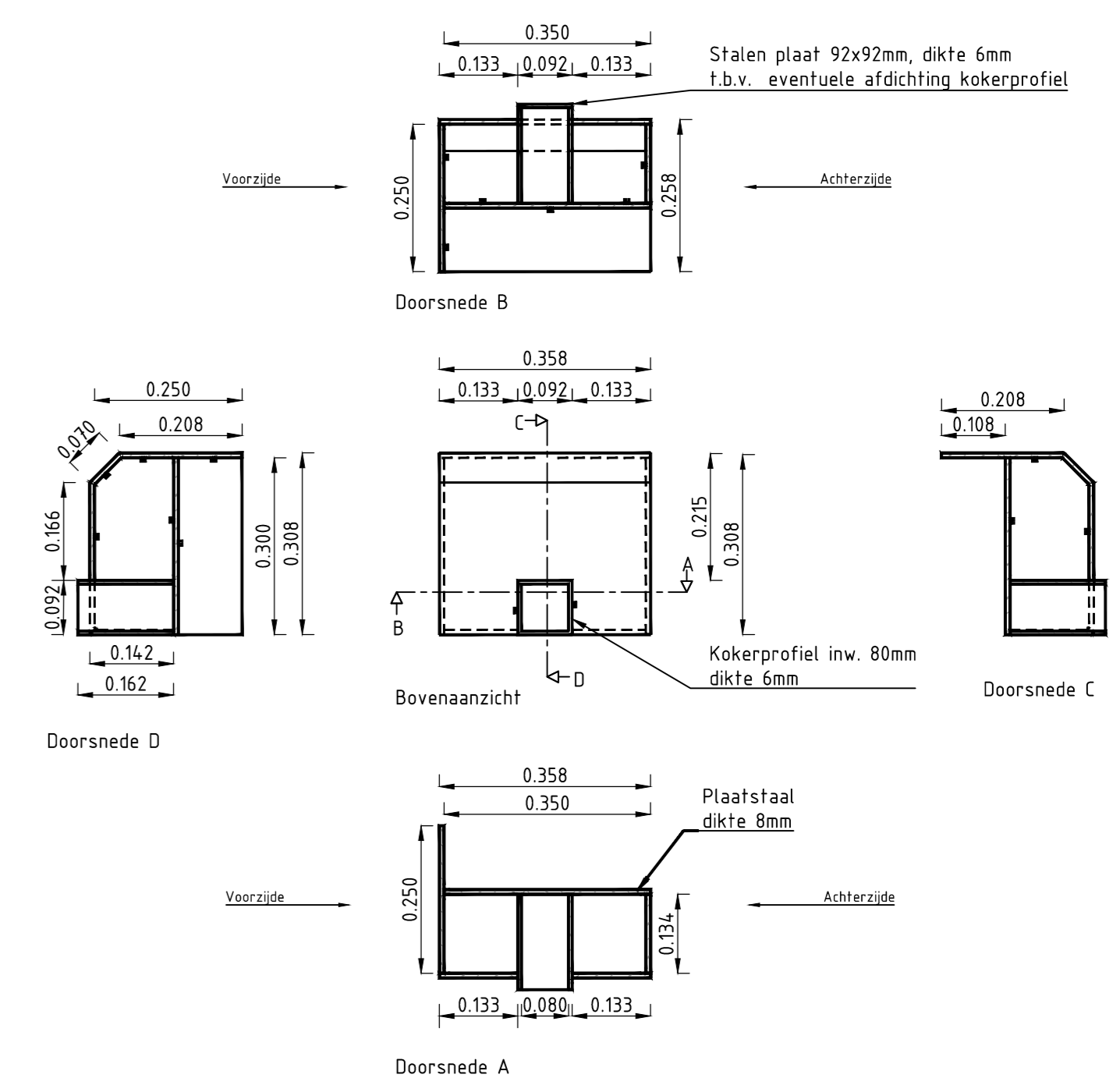


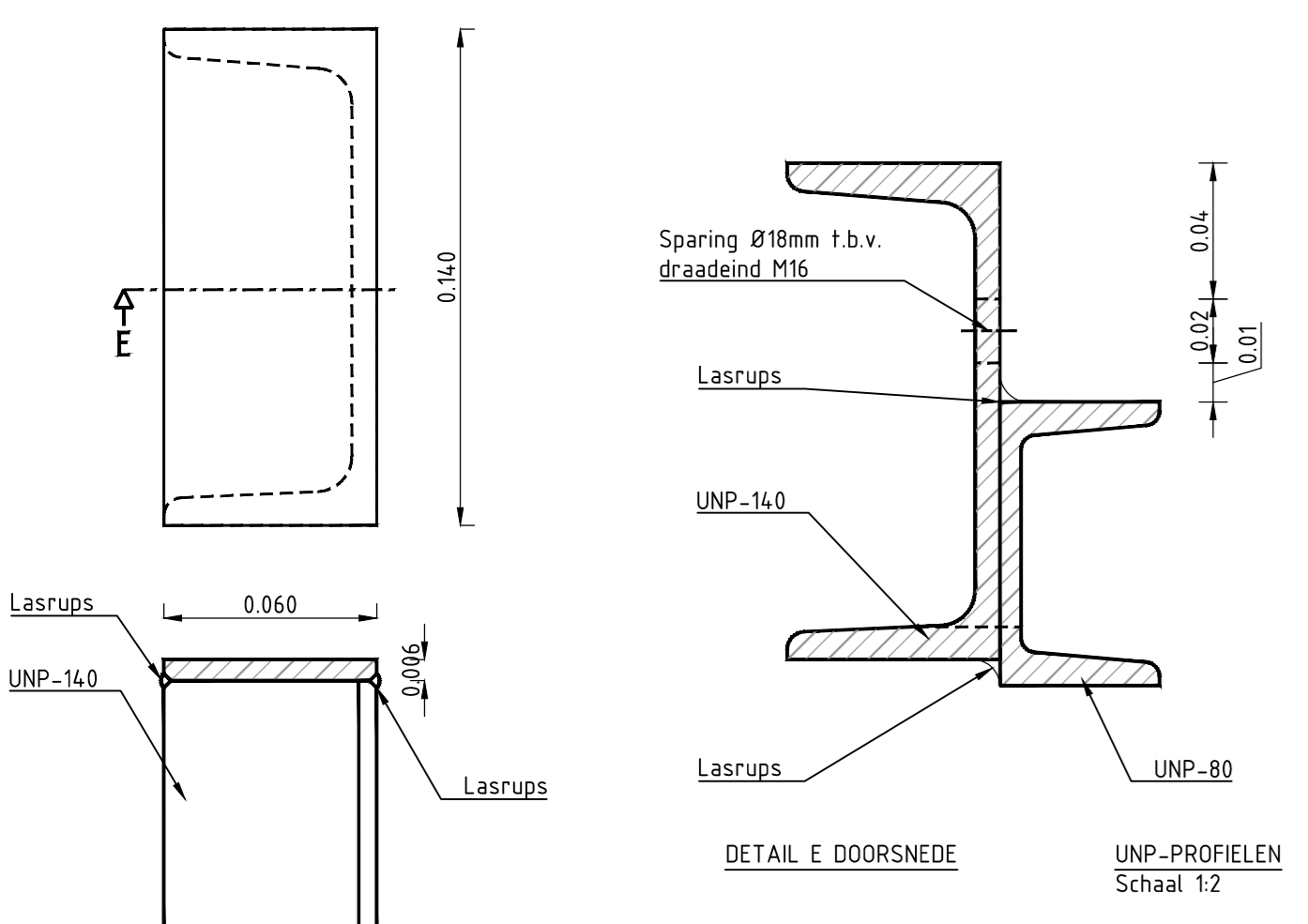
DETAIL A DAMWAND  
Schaal 1:10



DETAIL B LANDHOOFD  
Schaal 1:10

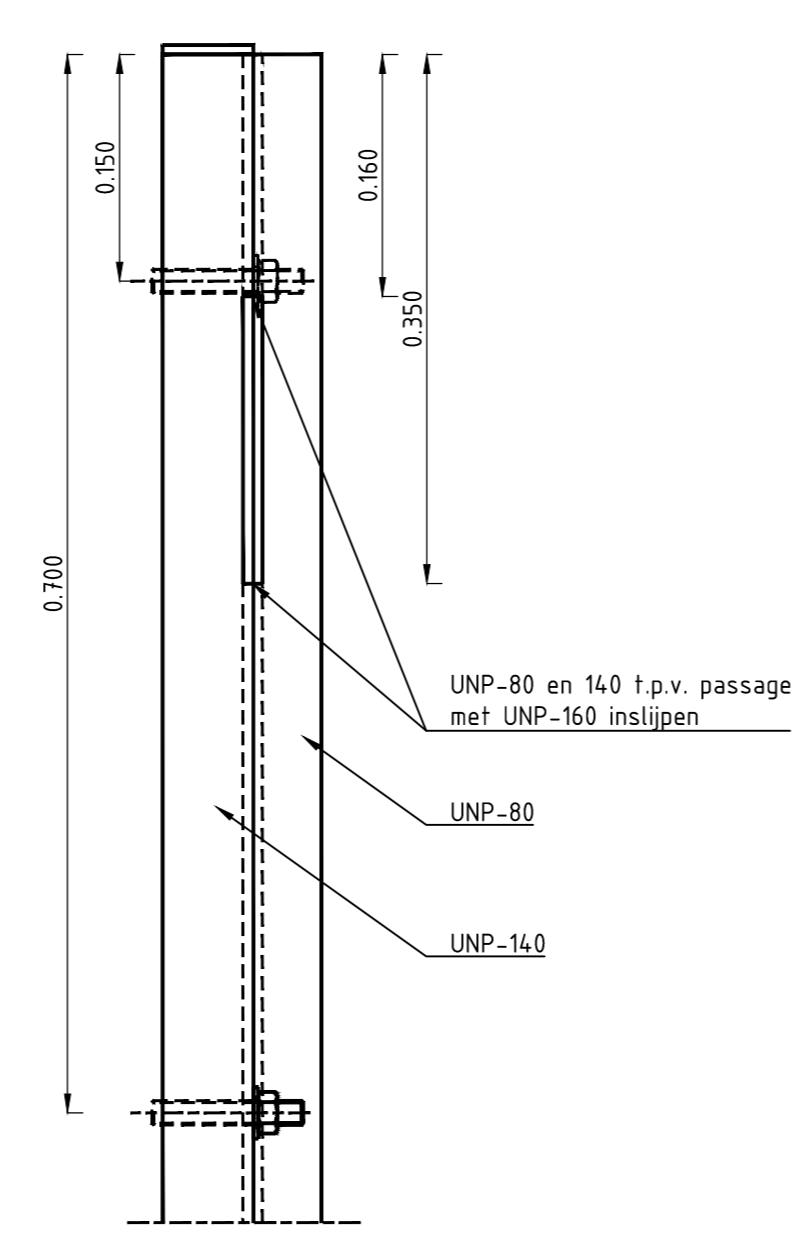


DETAIL C AFWERKING LANDHOOFD  
Schaal 1:10

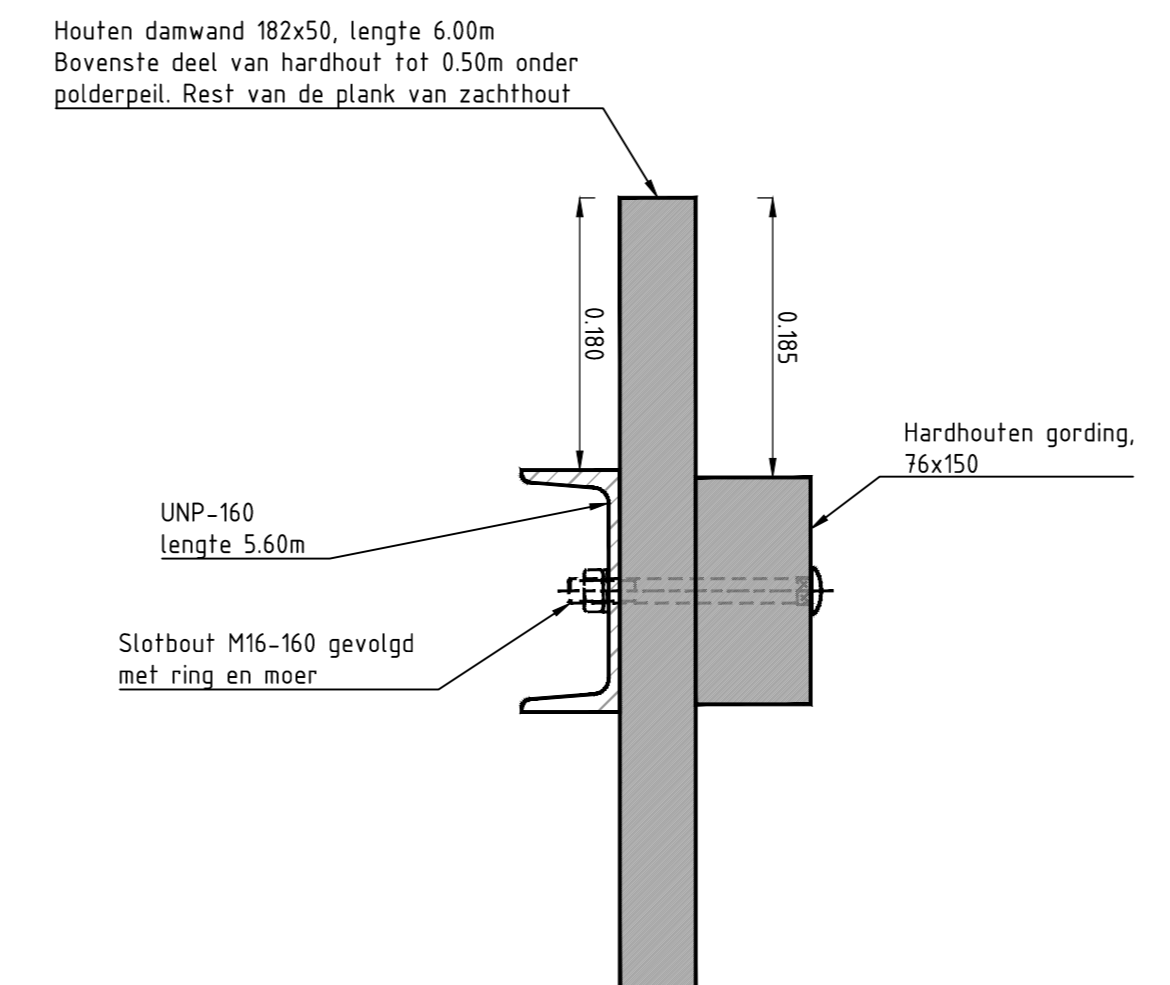


DETAIL D STALEN AFWERKING  
Schaal 1:2

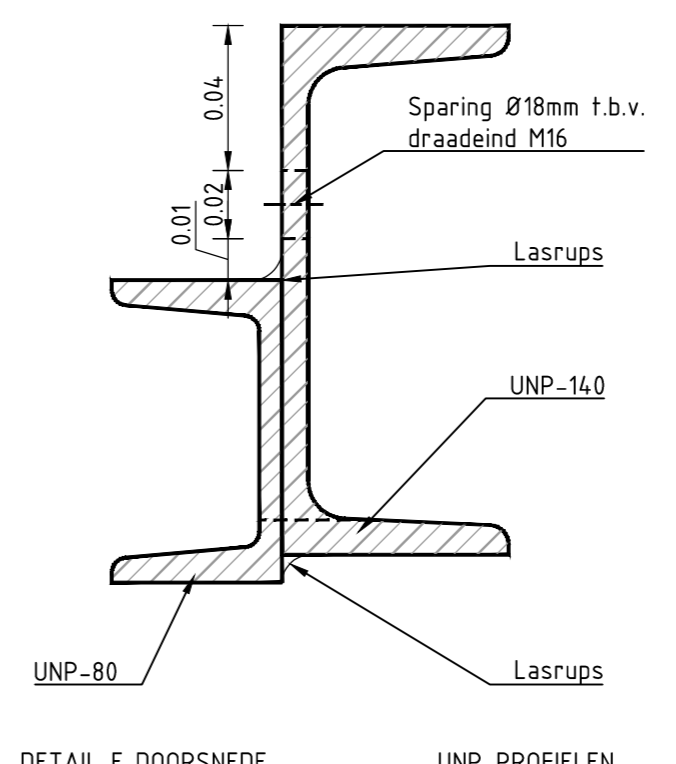
DETAIL E DOORSNEDE  
UNP-PROFIELEN  
Schaal 1:2



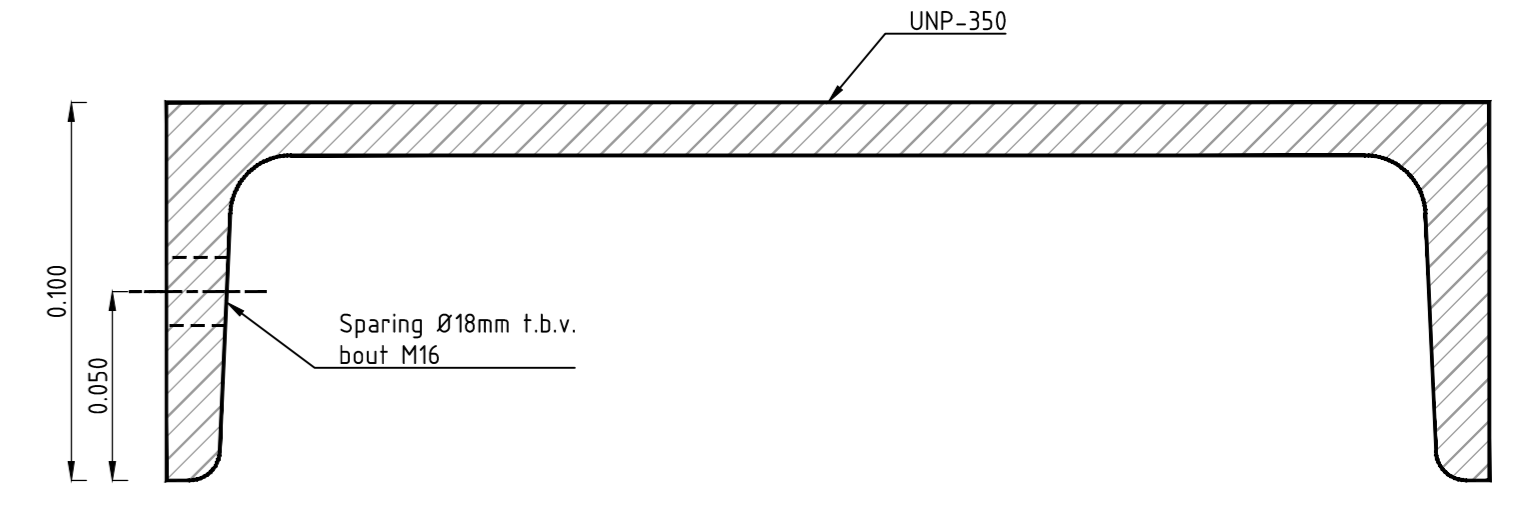
ZIJAAZICHT DETAIL E UNP-PROFIELEN  
Schaal 1:5



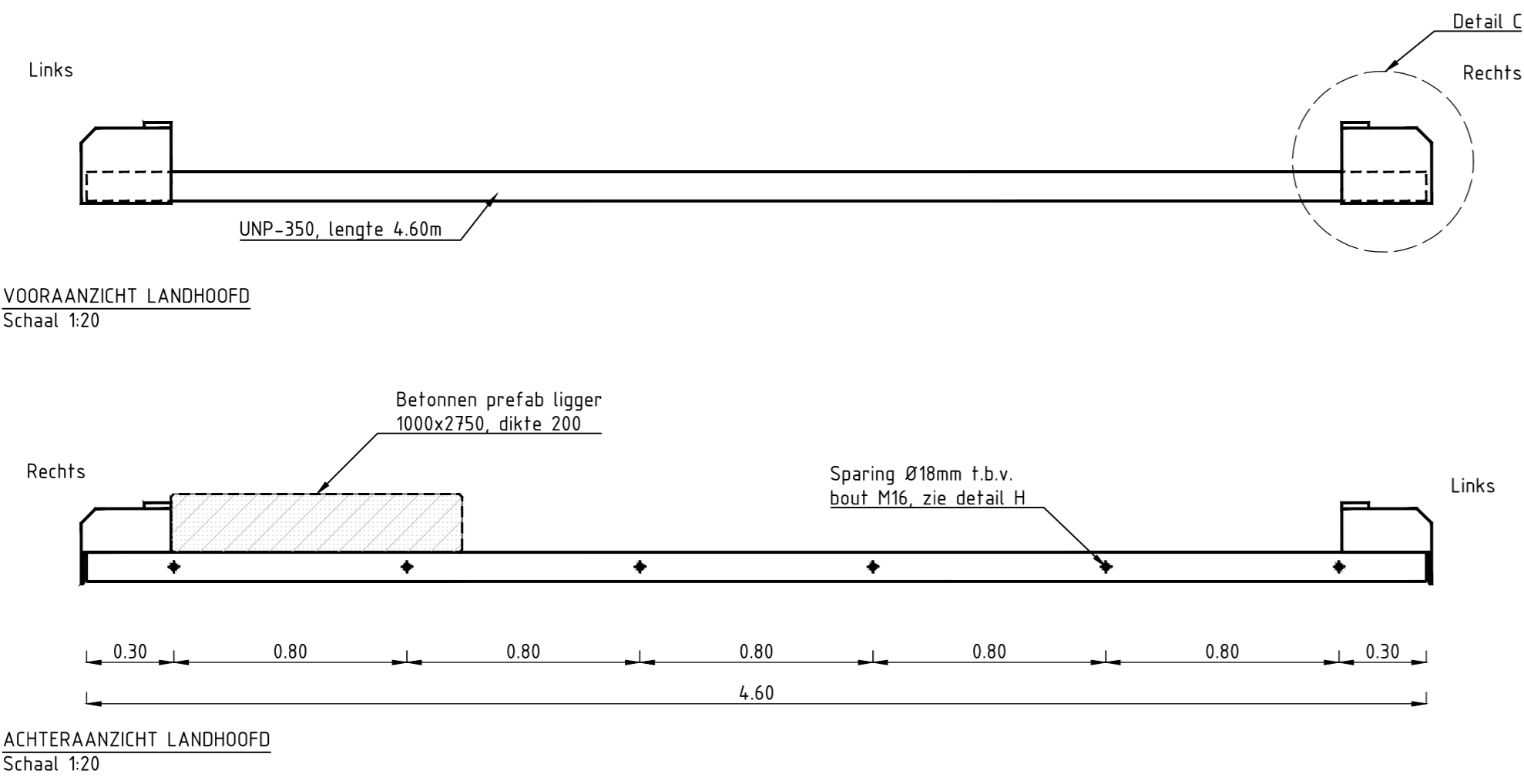
DETAIL F DOORSNEDE GORDING  
Schaal 1:5



DETAIL E DOORSNEDE  
UNP-PROFIELEN  
Schaal 1:2



DETAIL H DOORSNEDE UNP-350  
Schaal 1:2



VOORAANZICHT LANDHOOFD  
Schaal 1:20

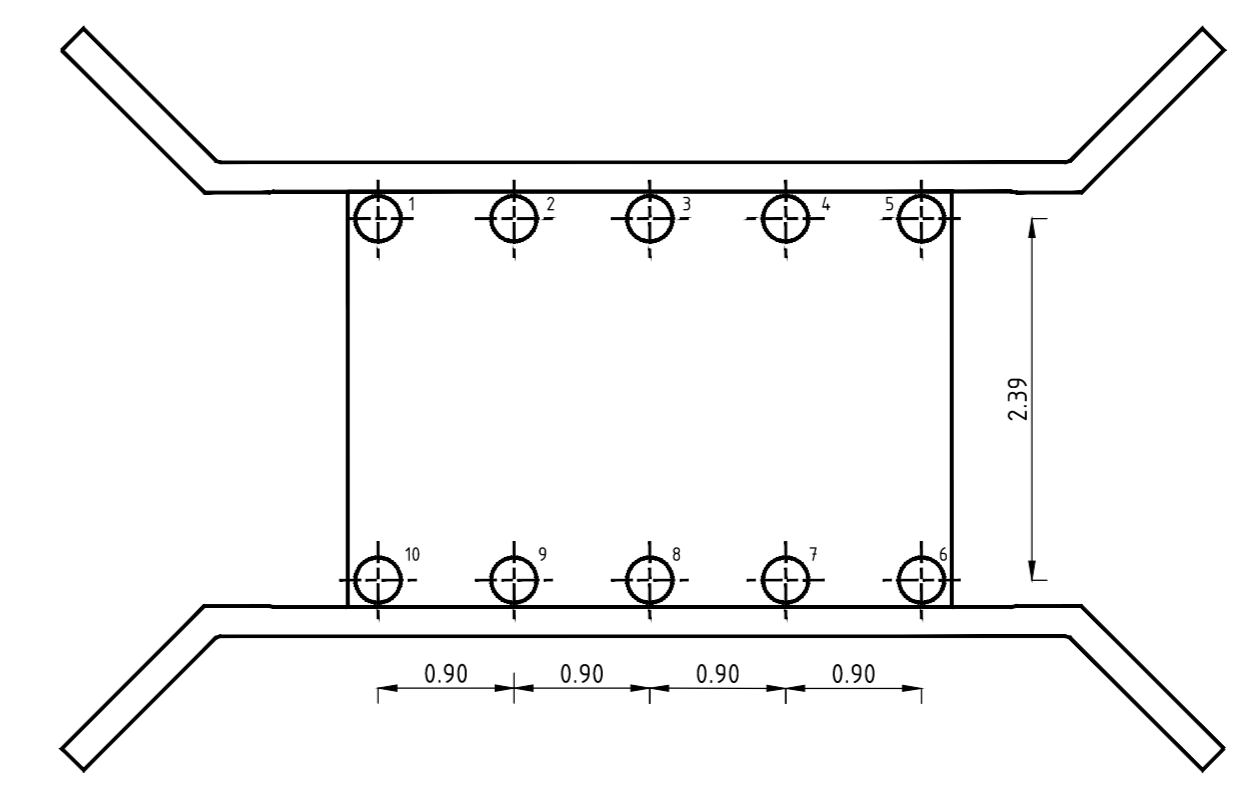
ACHTERAANZICHT LANDHOOFD  
Schaal 1:20



ZIJAAZICHT LANDHOOFD  
Schaal 1:20



ZIJAAZICHT LANDHOOFD  
Schaal 1:20



PALENPLAN  
Schaal 1:50

Legenda

- Prefab beton
- Staal

Versie B		Omschrijving DD 90% herzien		Datum 24-08-2017		Get. J. Walbert		Con. J. van Zaden		Vrij. J. Veth	
Versie D		Omschrijving DD 90%		Datum 25-10-2022		Get. C. Hoijer		Con. J. van Zaden		Vrij. J. Veth	
<p><b>Opdrachtgever</b> Provincie Zuid-Holland</p> <p><b>Advies- en Ingenieursorganisatie</b> Architect <b>ARCADIS</b></p> <p><b>Project</b> Aanleg natuurgebied Krimpenerwaard</p> <p>Projectnummer: 30079325 Fase: DD 100%</p> <p>Onderwerp: Details perceelsbrug Middelblok</p> <p>Schaal: 1:50 Bladformaat: A0 Contractnummer: DOS-2021-000663 Bladnummer: 1 van 1 Tekeningsnummer: KRMP-MB-DT-504</p> <p>Status: Definitief</p>											