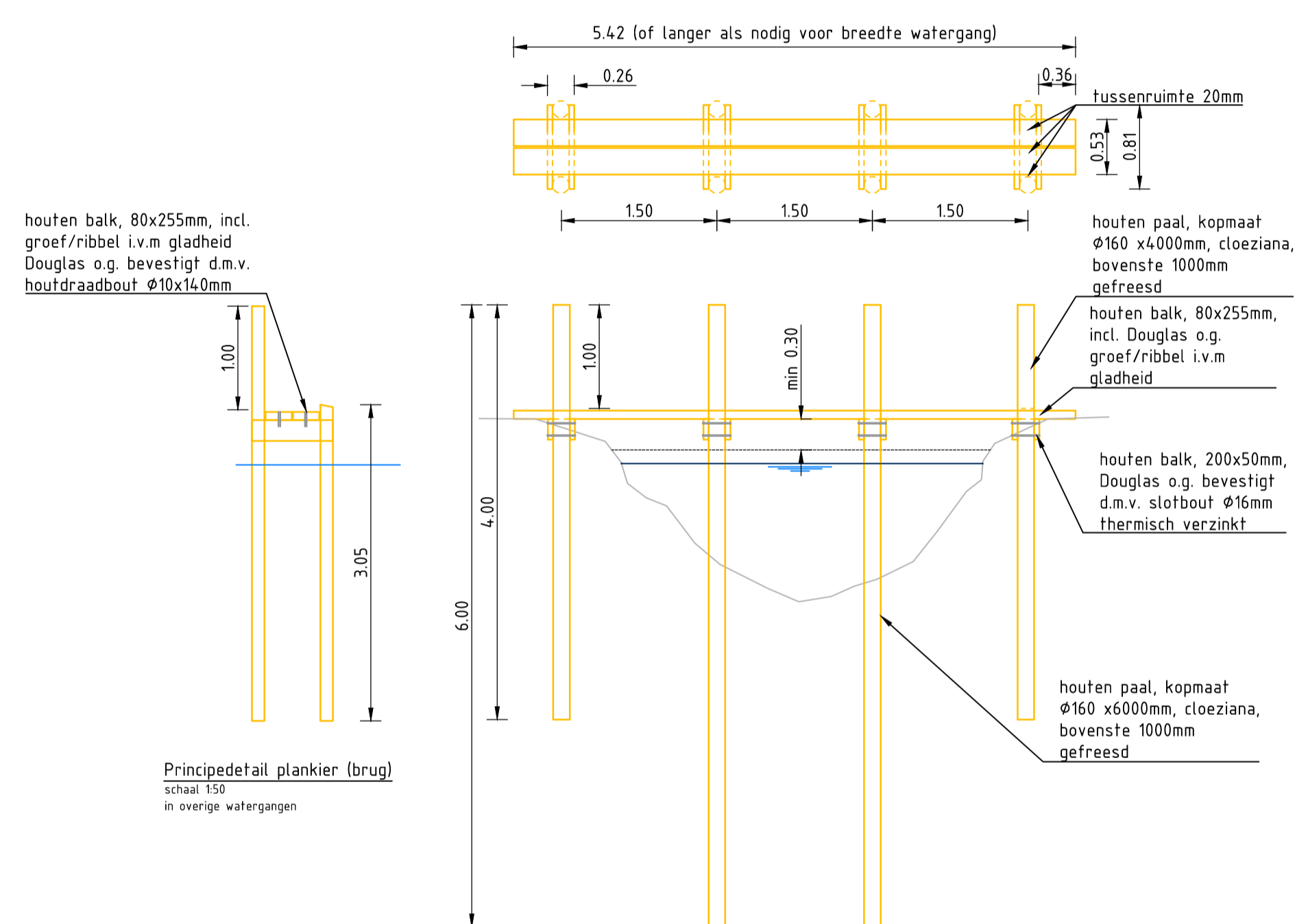
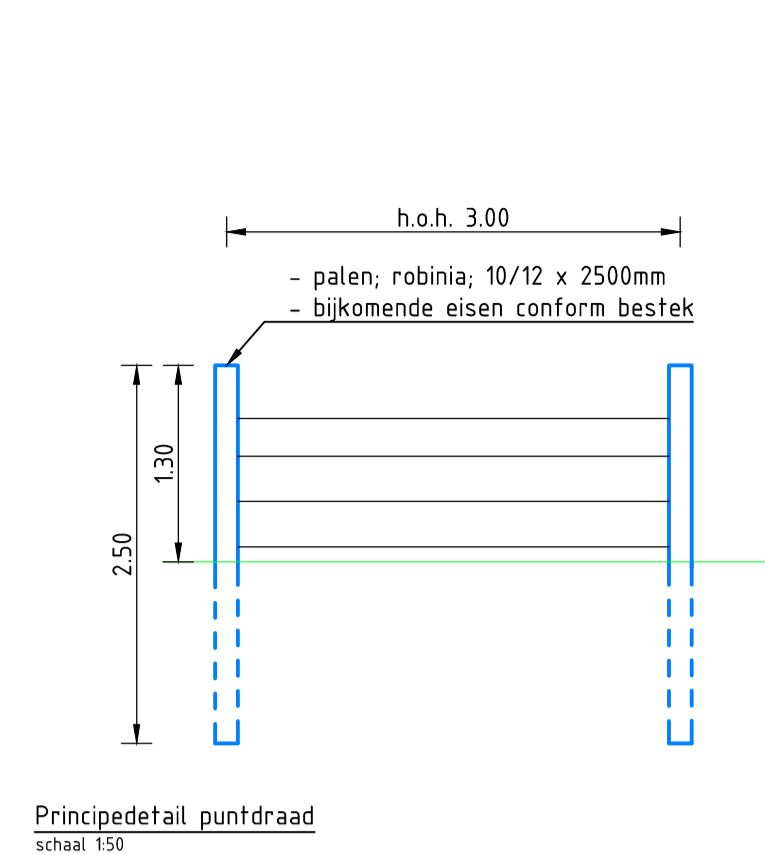
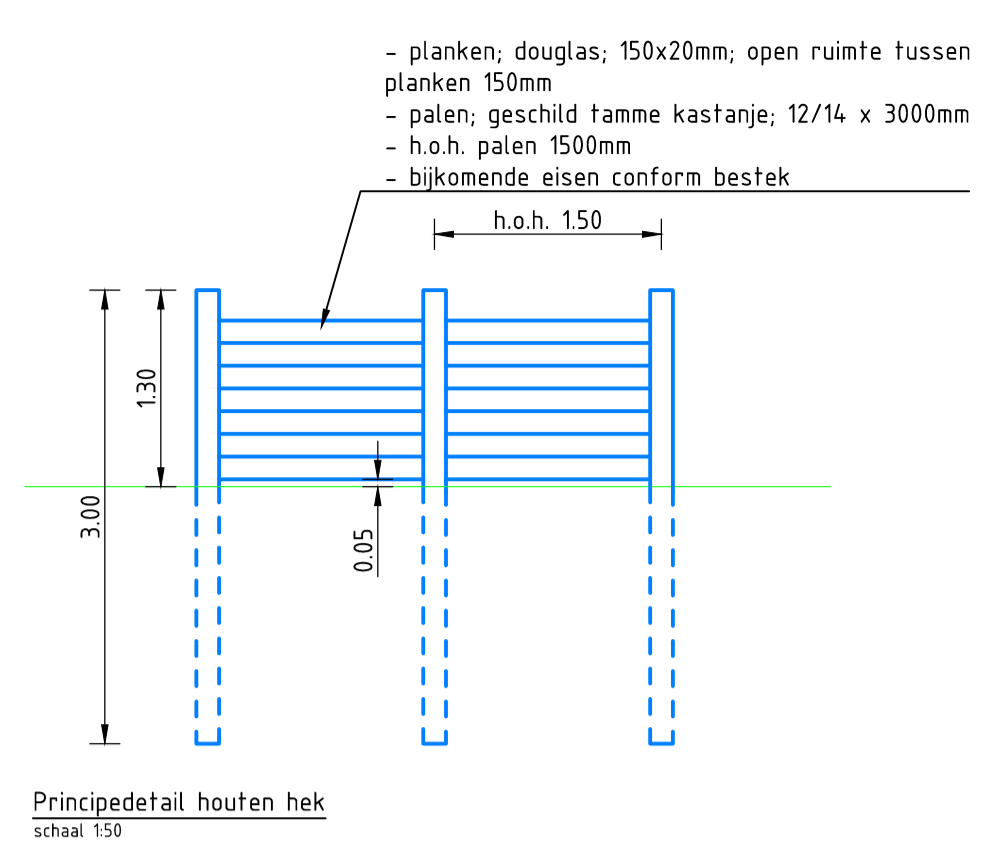
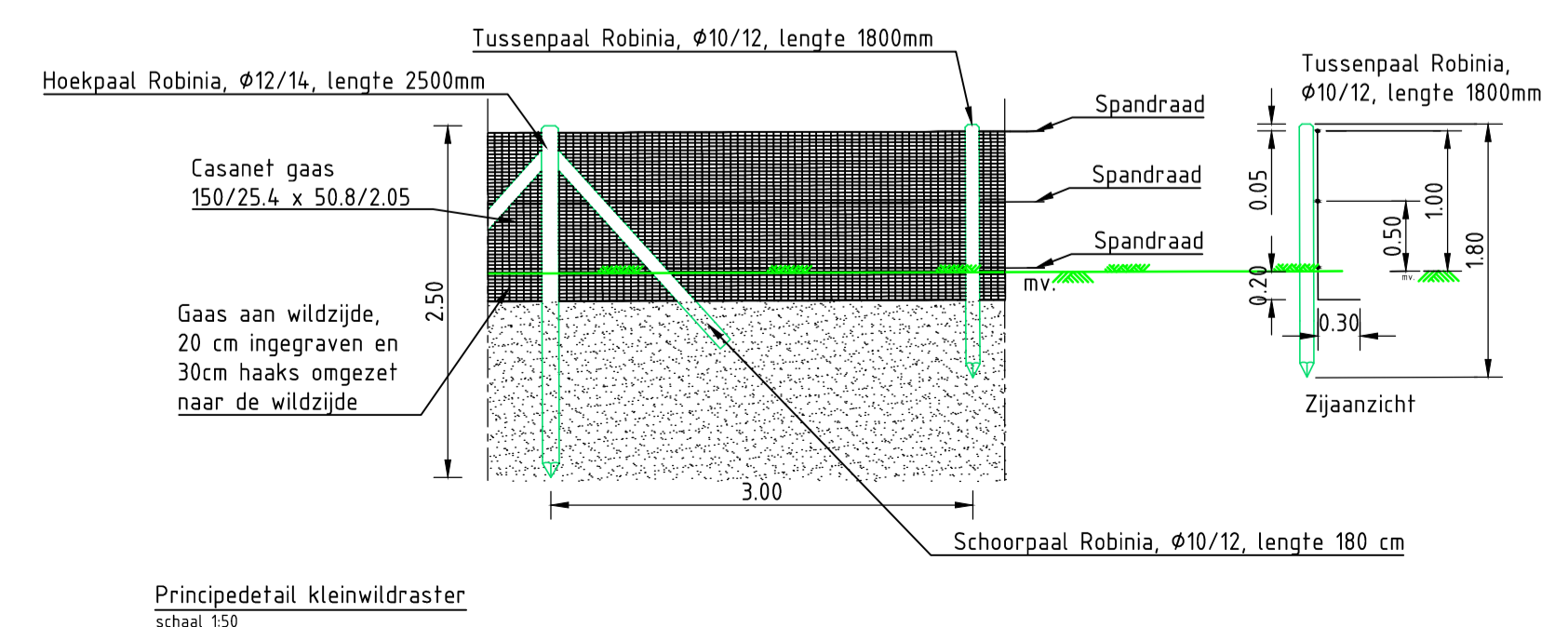
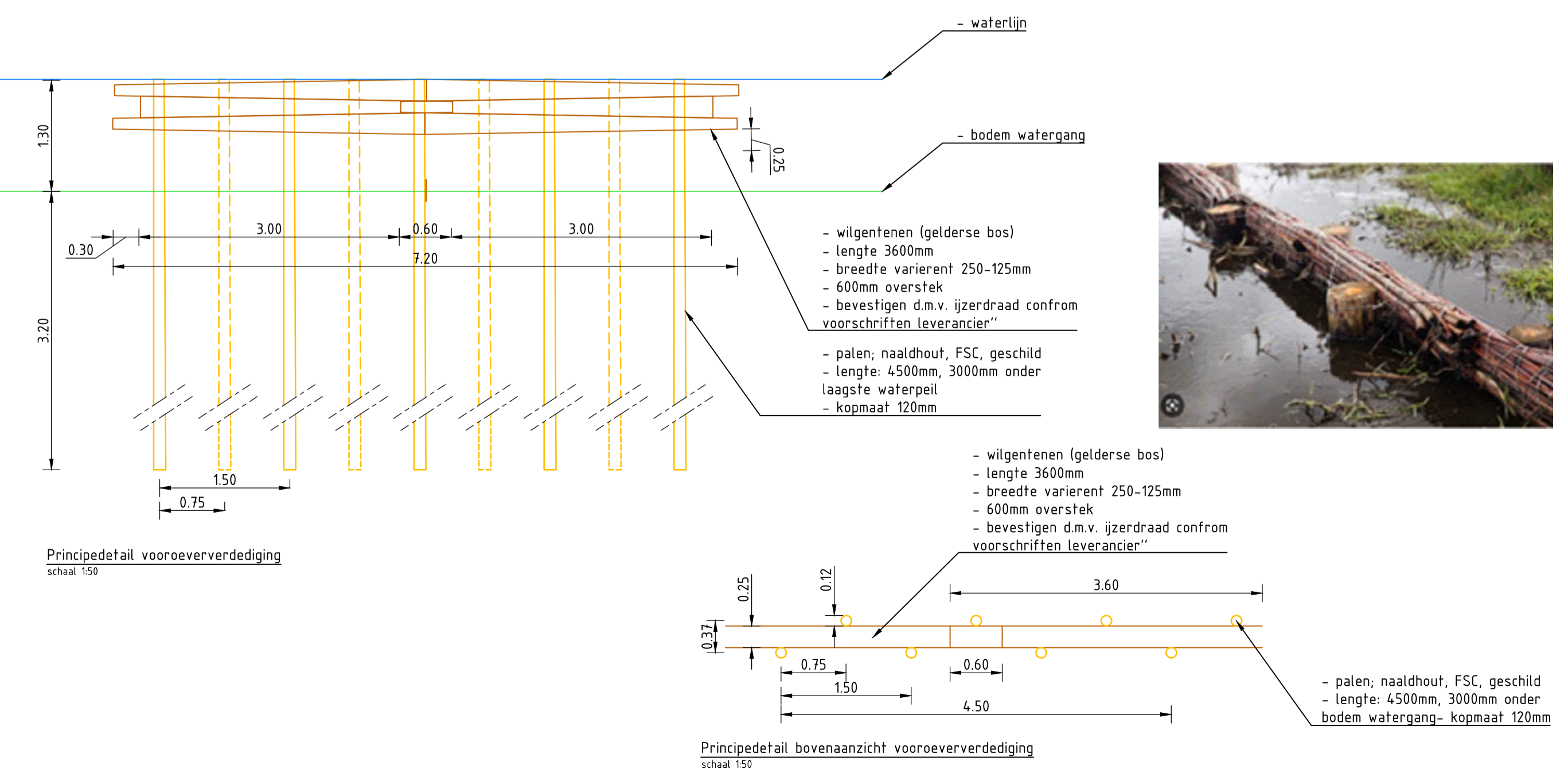
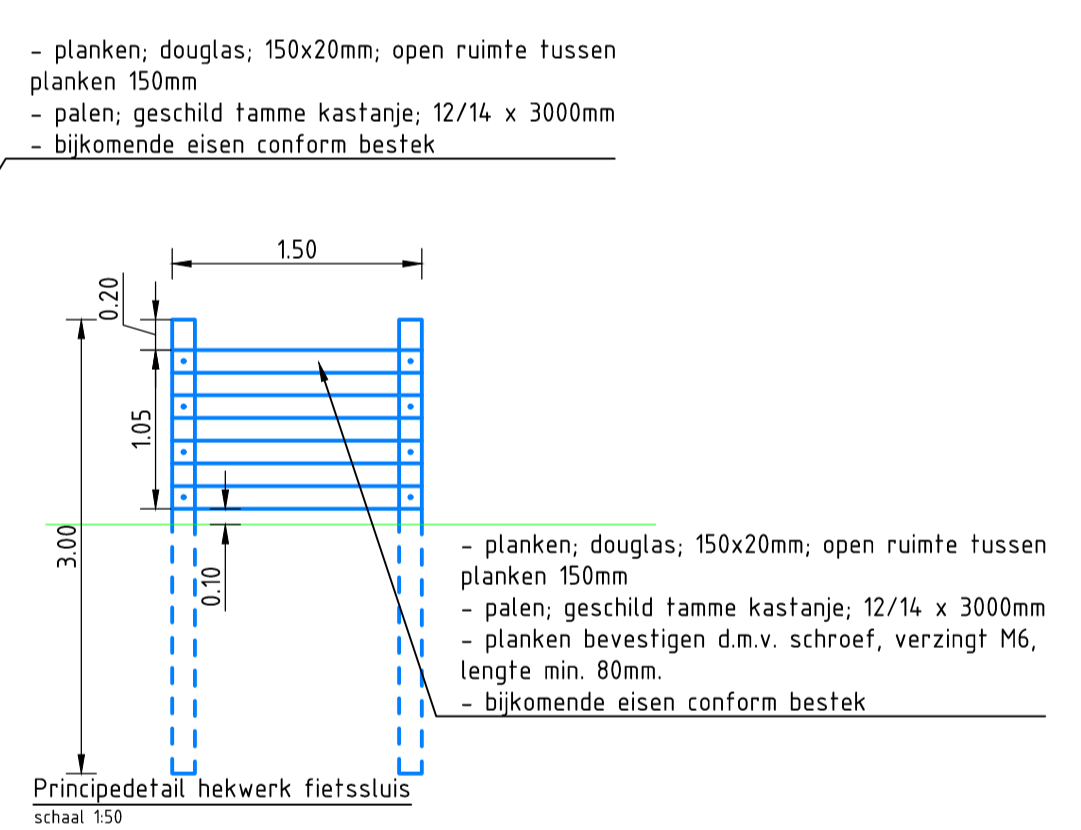
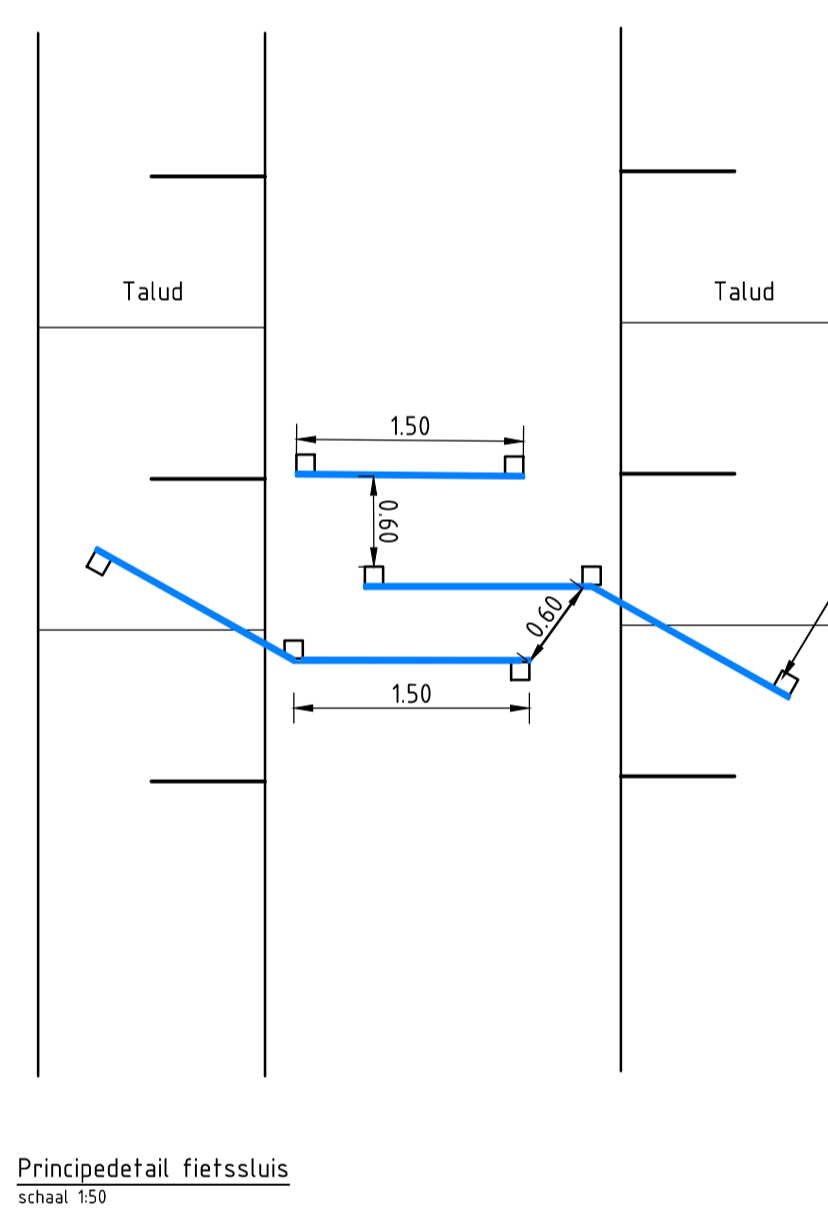
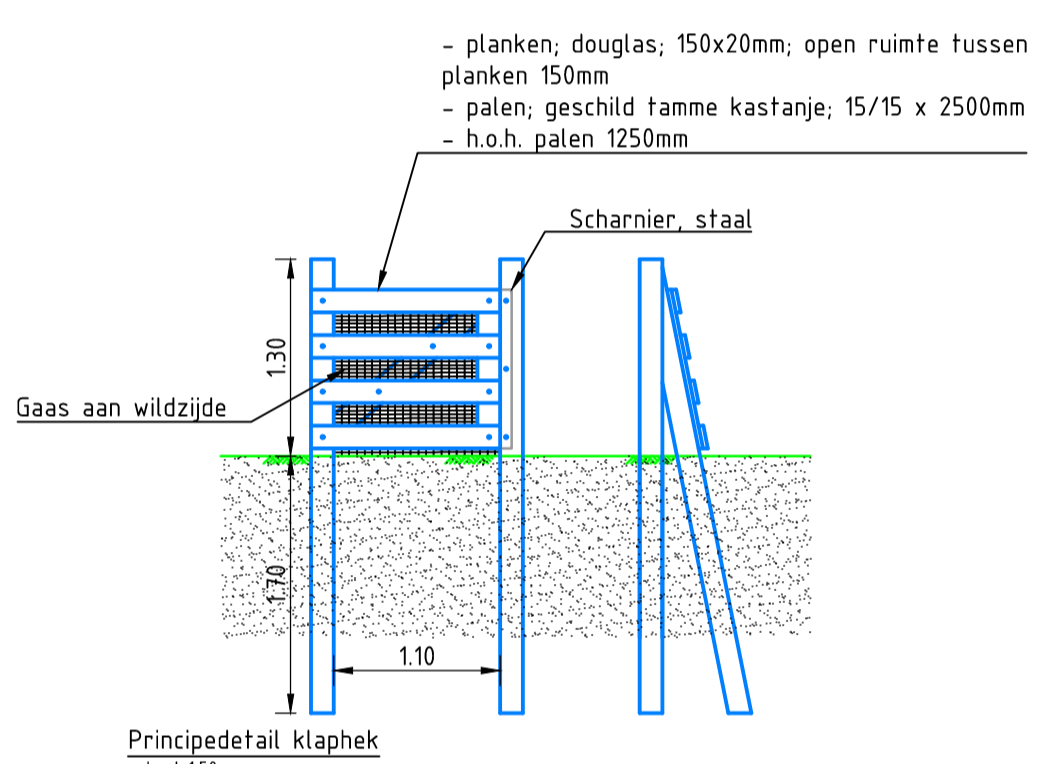


Referentiefoto landbouwherk



Referentiefoto plankier



Versie	Omschrijving: DO 100%			
D	Datum: 20-10-2023	Get: J. Wolbert	Con: J. van Zanden	Vrij: J. Veth
Versie	Omschrijving: DO 100%			
E	Datum: 07-12-2023	Get: E. Ruijter	Con: J. van Zanden	Vrij: J. Veth

Opdrachtgever Contact

Provincie Zuid-Holland

Advies- en Ingenieursorganisatie Architect

ARCADIS

Project Contact

Aanleg natuurgebied Krimpenerwaard
Projectnummer : 30079325
Fase : DO 100% Security Category: AS2 - Internaal

Onderwerp : Principedetails hekken en kunstwerken
Middelblok

Schaal : 150 Bladformaat: A0 Status : Definitief

Contractnummer: DOS-2021-000663 Bladnummer : 1 van 1

Tekeningnummer: KRMP-MB-DT-506 Versie: E