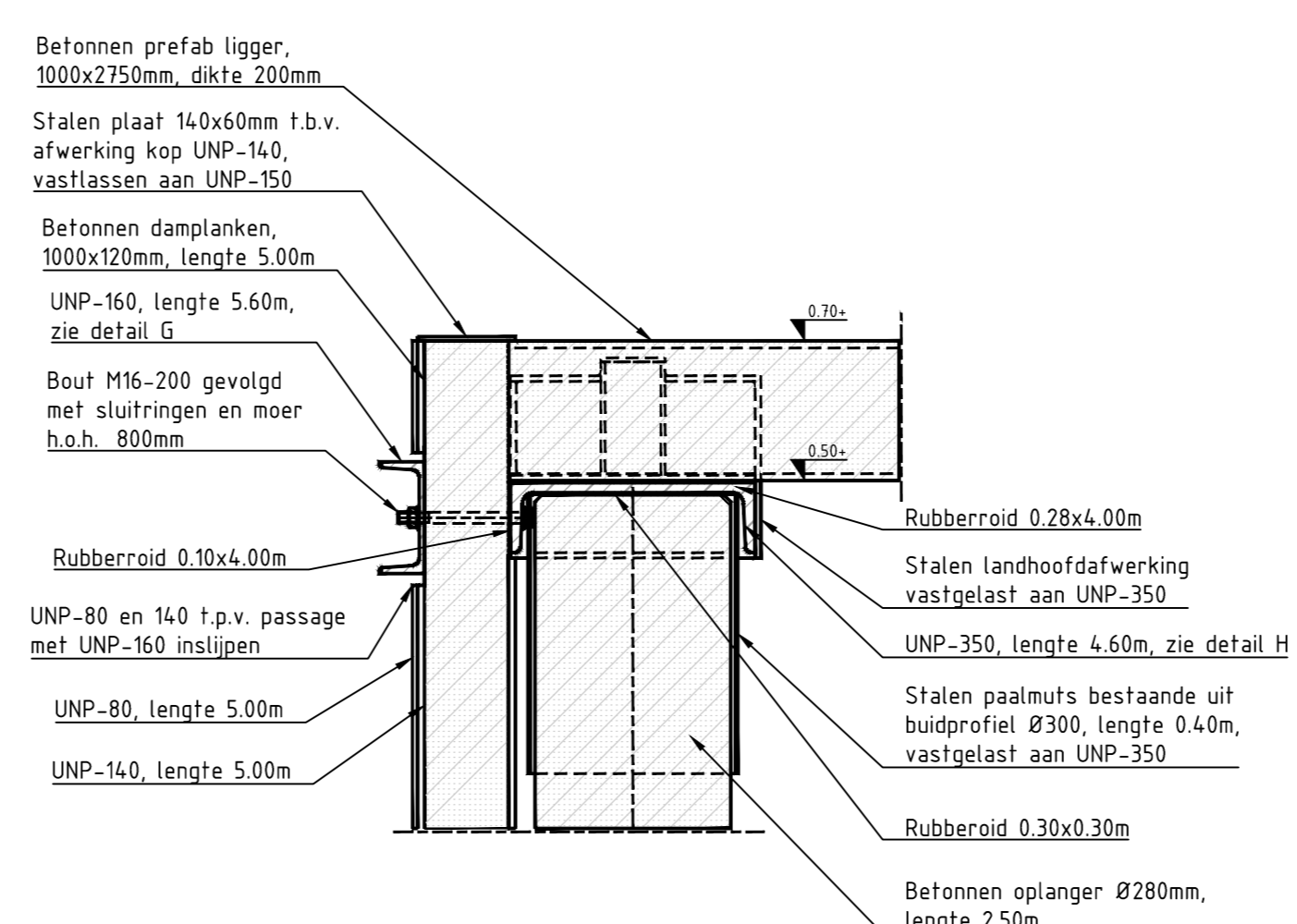
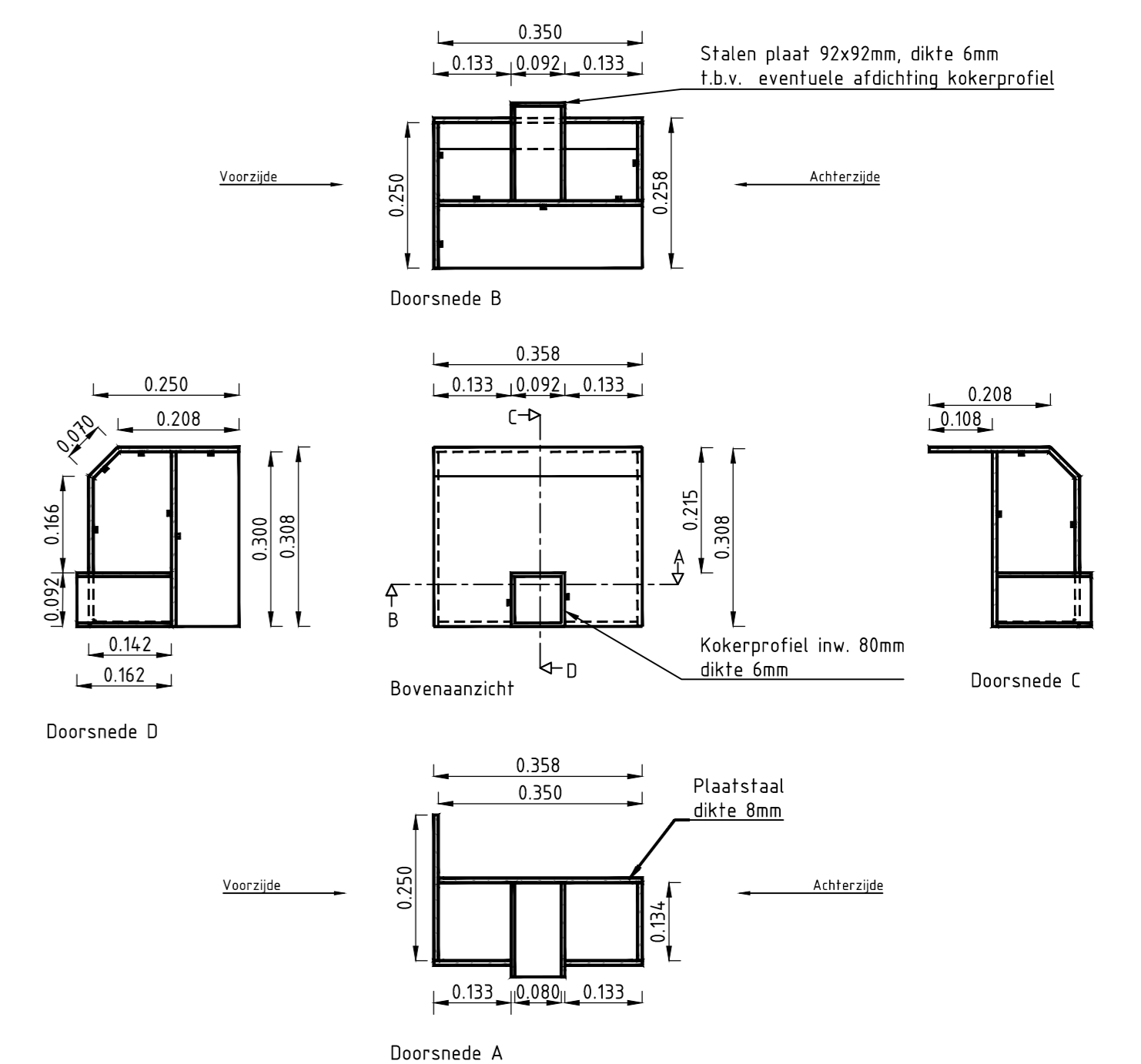


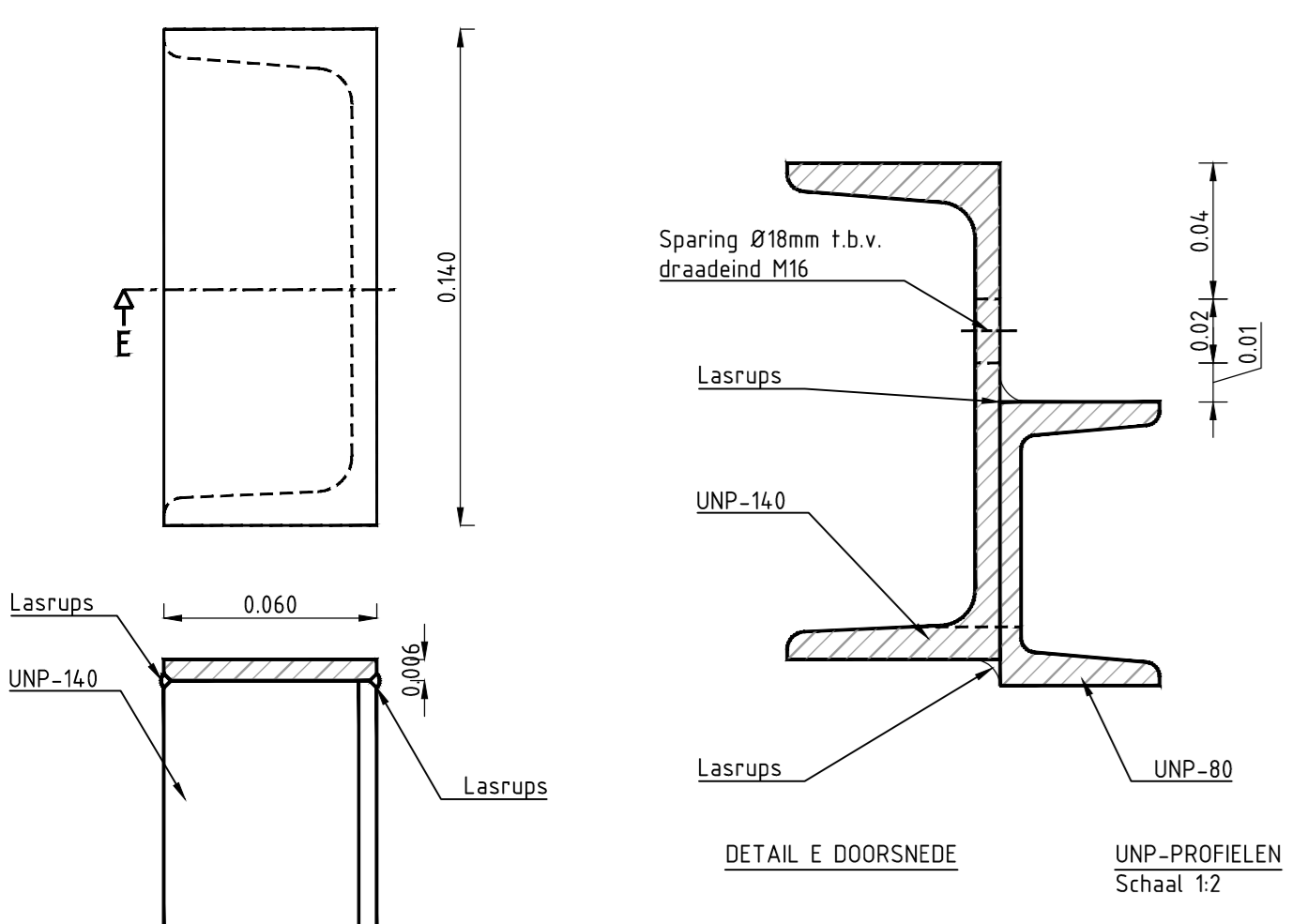
DETAIL A DAMWAND  
Schaal 1:10



DETAIL B LANDHOOFD  
Schaal 1:10

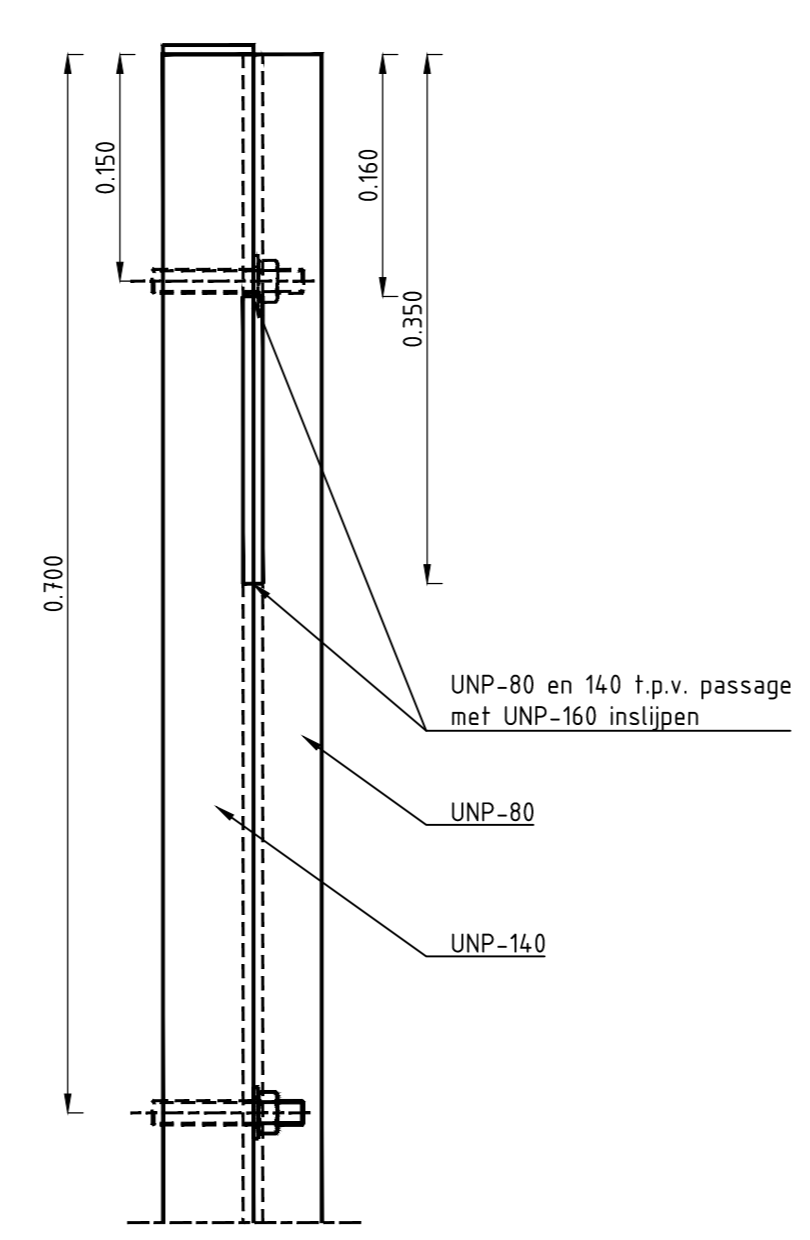


DETAIL C AFWERKING LANDHOOFD  
Schaal 1:10

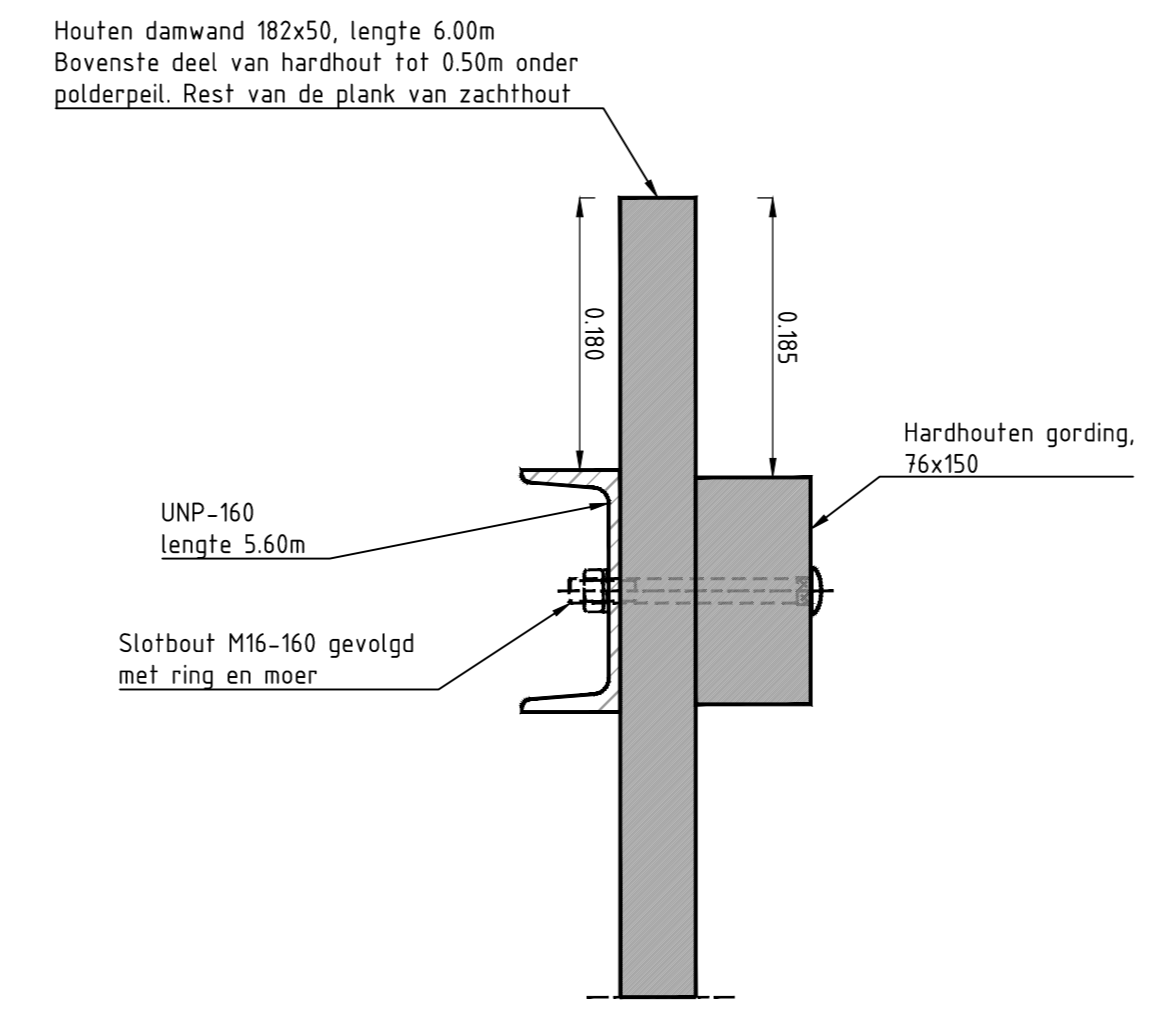


DETAIL D STALEN AFWERKING  
Schaal 1:2

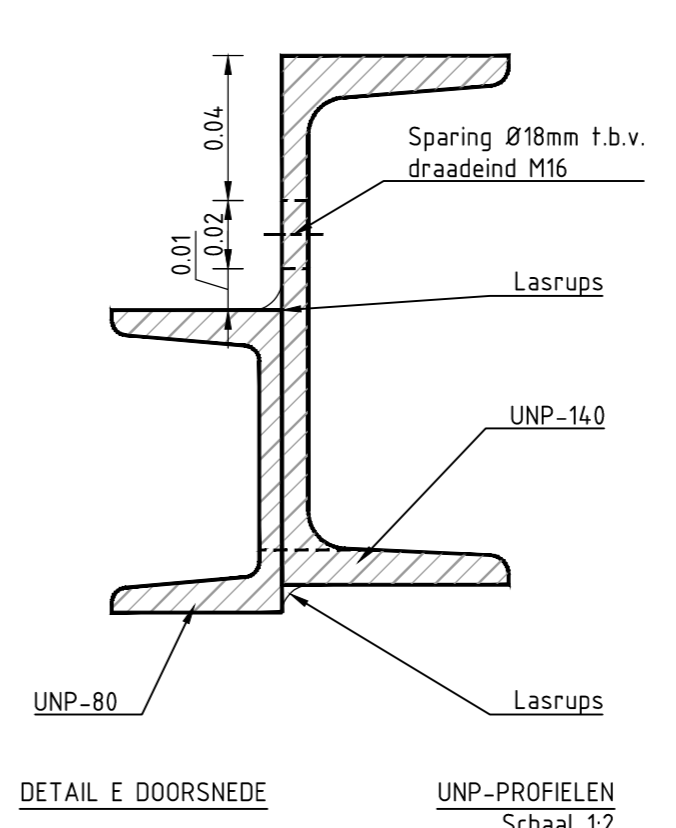
DETAIL E DOORSNEDE  
UNP-PROFIELEN  
Schaal 1:2



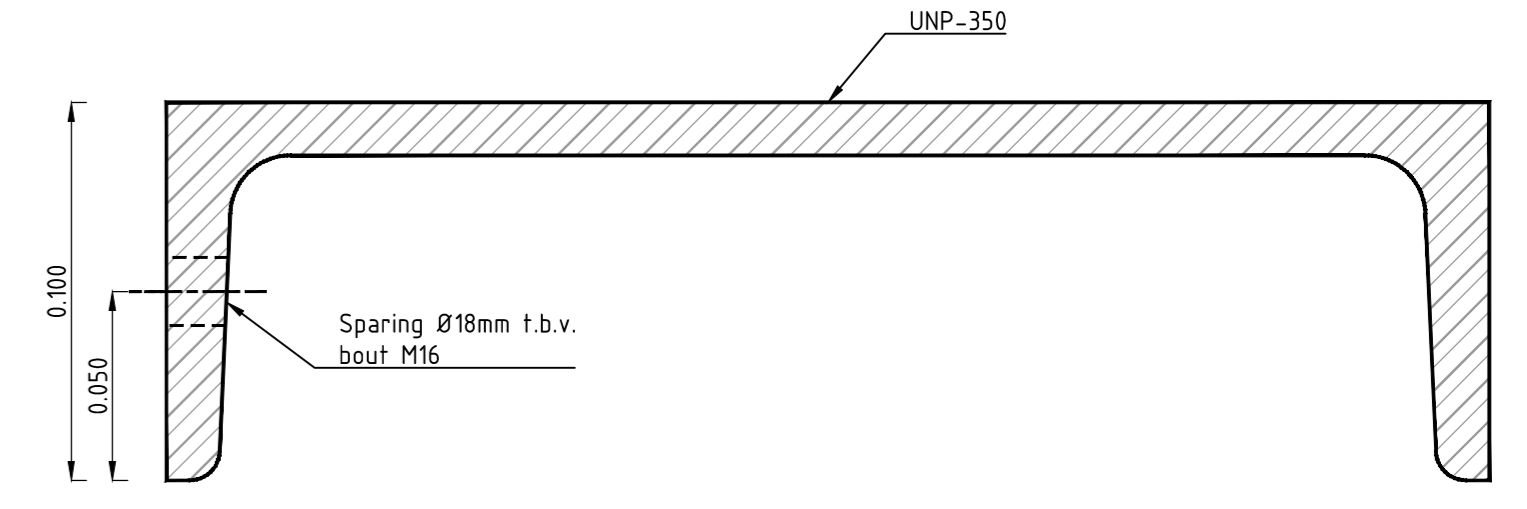
ZIJAAZICHT DETAIL E UNP-PROFIELEN  
Schaal 1:5



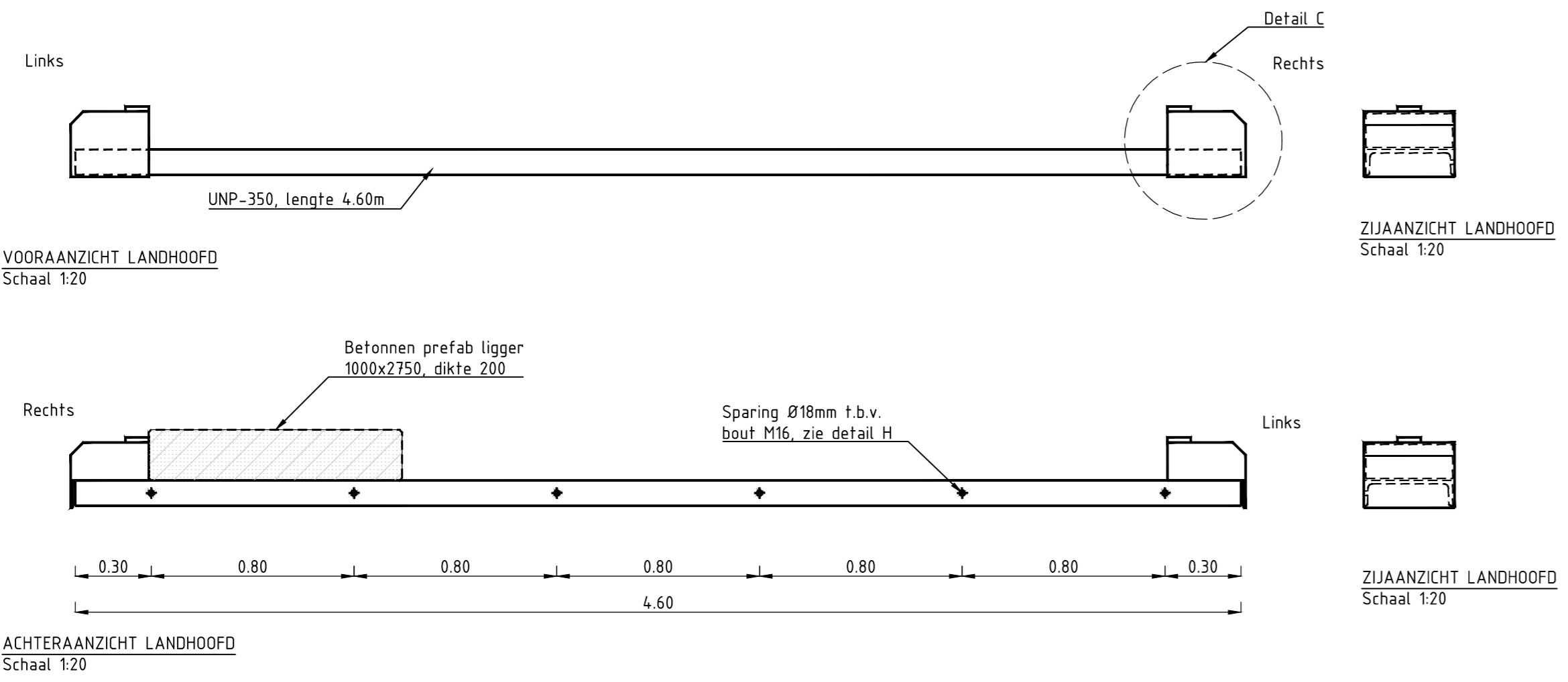
DETAIL F DOORSNEDE GORDING  
Schaal 1:5



DETAIL E DOORSNEDE  
UNP-PROFIELEN  
Schaal 1:2



DETAIL H DOORSNEDE UNP-350  
Schaal 1:2

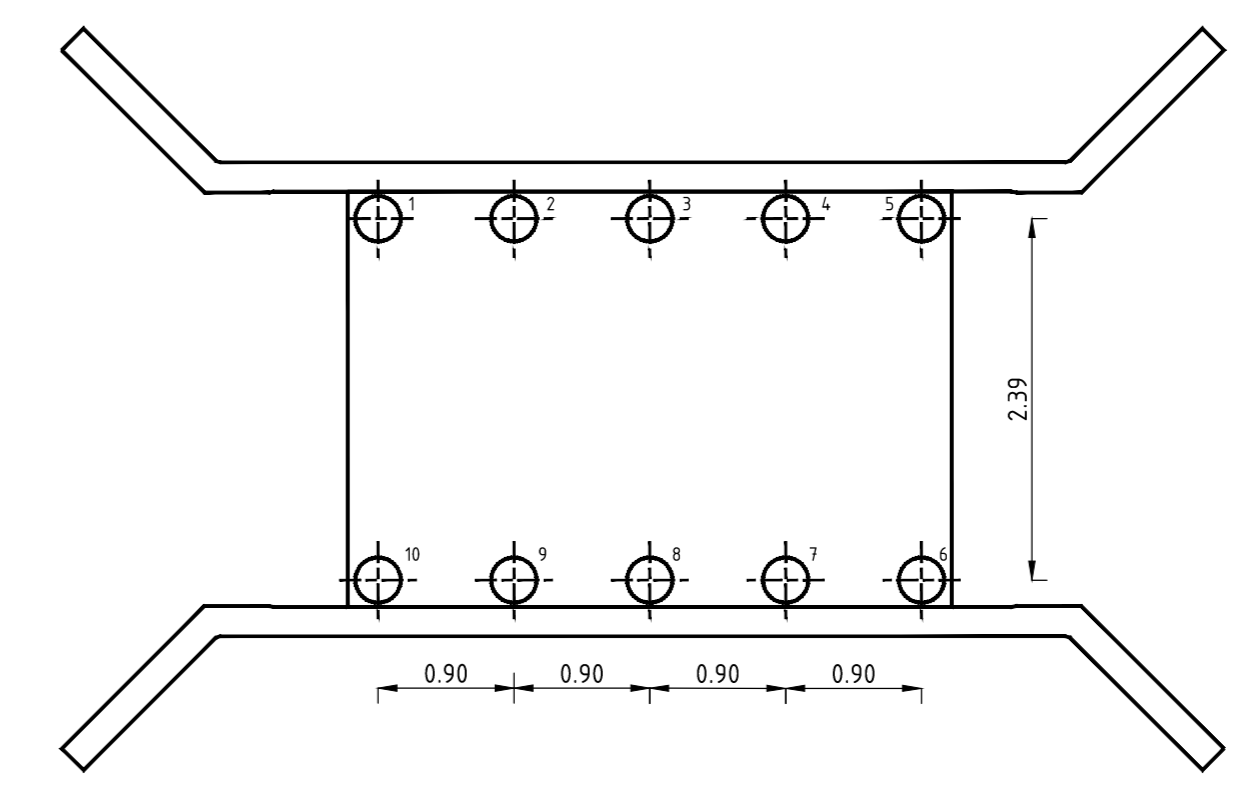


VOORAANZICHT LANDHOOFD  
Schaal 1:20

ZIJAAZICHT LANDHOOFD  
Schaal 1:20

ACHTERAANZICHT LANDHOOFD  
Schaal 1:20

ZIJAAZICHT LANDHOOFD  
Schaal 1:20



PALENPLAN  
Schaal 1:50

Legenda

- Prefab beton
- Staal

<p>Projectnummer: 30079325 Fase: 000 100%</p>	<p>Security Category: AS2 - Internaal</p>
<p>Onderwerp: Details perceelsbrug Oudeland</p>	
<p>Schaal: 1:50 Bladformaat: A0 Contractnummer: DOS-2021-000663 Bladnummer: 1 van 1 Tekeningsnummer: KRMP-OL-DT-504</p>	
<p>Project: Aanleg natuurgebied Krimpenerwaard</p>	
<p>Opdrachtgever: Provincie Zuid-Holland</p>	
<p>Advies- en Ingenieursorganisatie: ARCADIS Architect</p>	
<p>Definitief</p>	
<p>Versie: D</p>	