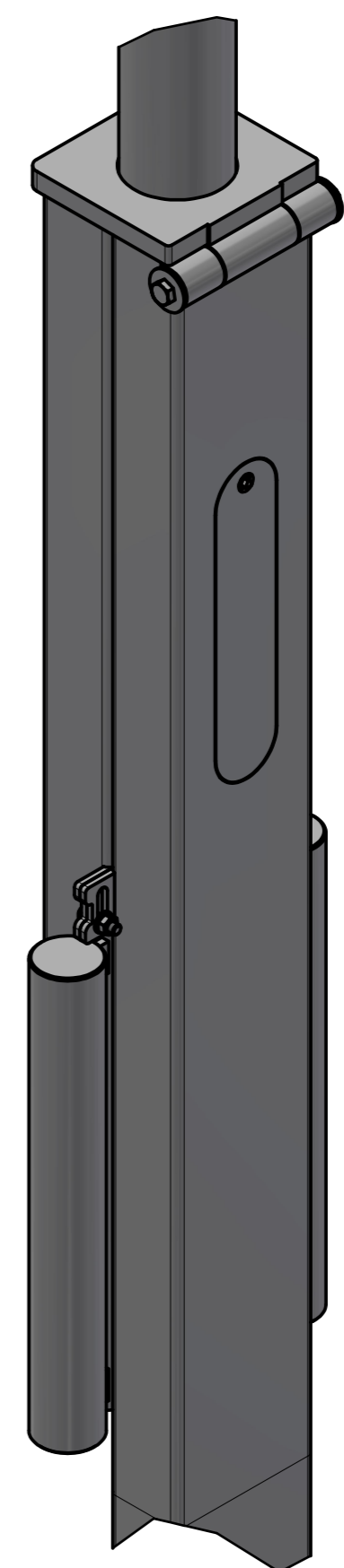
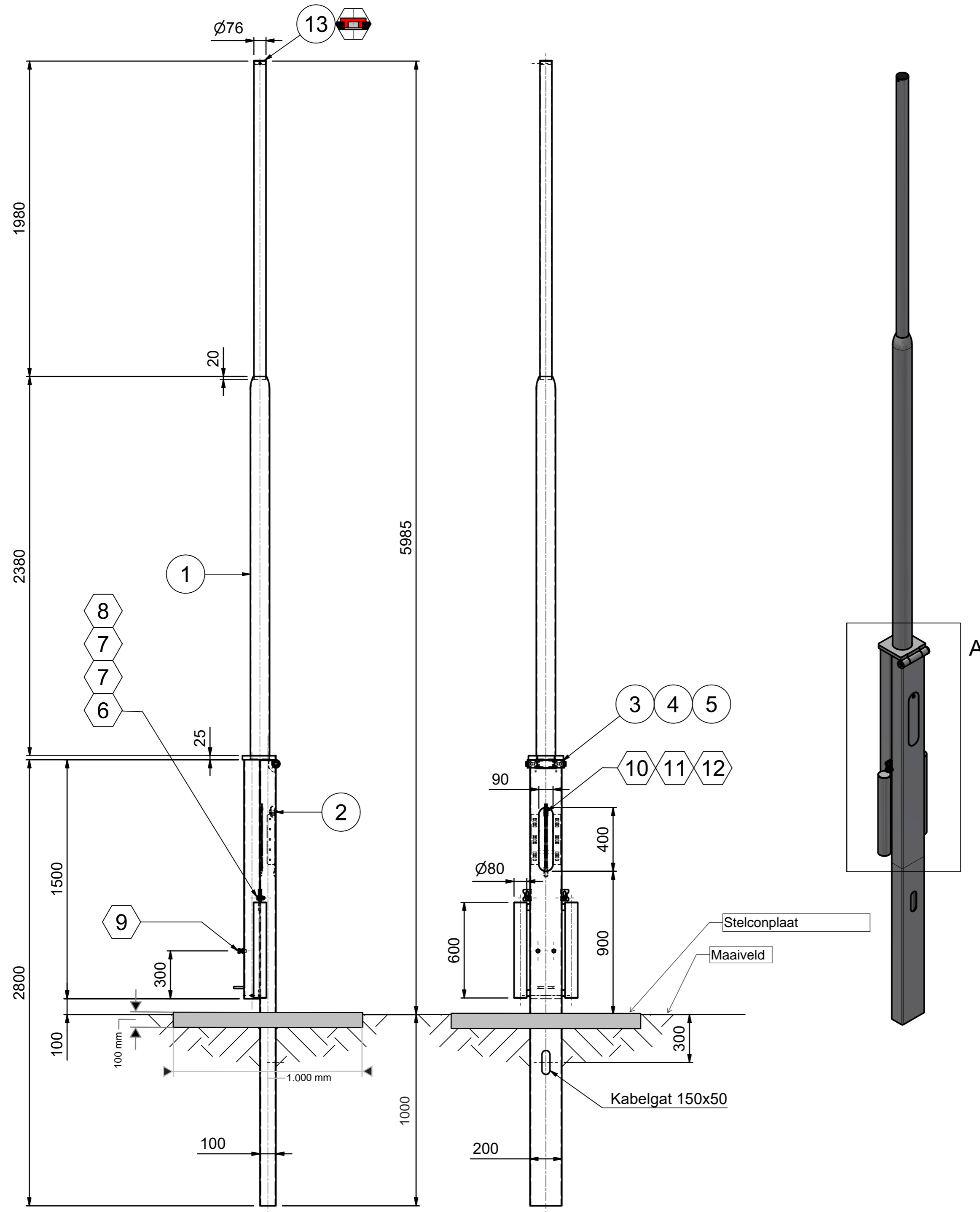


INDICATIEF



A (1:7)

Pos	Aant.	Artikelnummer	Omschrijving	Breed	Lang	Art. Nr.	Grnd.
13	1	04020700076	Inslagdop gl-76 gpn320 wand 2-3 zw.				
12	1	7072404004	Standaard klemdeel M10	30	77	08200800040	
11	1	7070054015	Deurbout M10 driekant 11				
10	2	01700000001	Glijmoer M6 hitte bestendig				
9	2	01100116040	Tapbout M16x40 THVZ EN15048/4017 8.8U				
8	2	01030112000	Moer M12 THVZ EN15048/4032 8				
7	4	01060112000	Sluitring M12 THVZ din126				
6	2	01100112040	Tapbout M12x40 THVZ din933				
5	2	01100316030	Tapbout M16x30 RVS A2 din933				
4	2	01090316001	Carr.ring M16 RVS A2 din9021				
3	1	7070743004	As ckkk Ø35 L=225 M16x40				
2	1	E000103115	CKKK Ondermast 6.0 Vastdeel				
1	1	E000103114	CKKK Bovenmast 6.0 Draaideel				

Tenzij anders aangegeven op tekening gelden de volgende standaarden met betrekking tot:
TOLERANTIES Lichtmasten: NEN-EN 40-2, Overige masten: NEN-EN 1090-2, Algemeen: NEN-EN ISO 13920 - klasse C/G
VOORBEHANDELINGSGRAAD Producten geschikt voor thermisch verzinken : NEN-EN ISO 8501 - klasse P1
UITVOERINGSKLASSE Lichtmasten: NEN-EN 40-5 - Geen klasse, Overige masten: NEN-EN 1090-2 - klasse EXC 2
KWALITEITSNIVEAU LASSEN: NEN-EN ISO 5817 klasse C

VDL MAST SOLUTIONS Omschrijving: **CKKK 6.0 PT76-GST200x100 SP3**

Project/Memo: Doc.nr.: E000103113.dwg
 Art.nr.: E000103113.iam

Getekend: 17-11-2023 Status: Voor productie Schaal: 1:20 Formaat: A2 Specificatie nummer: 6532103113 Rev.: A
 Tekenaar: BBR Projectie: