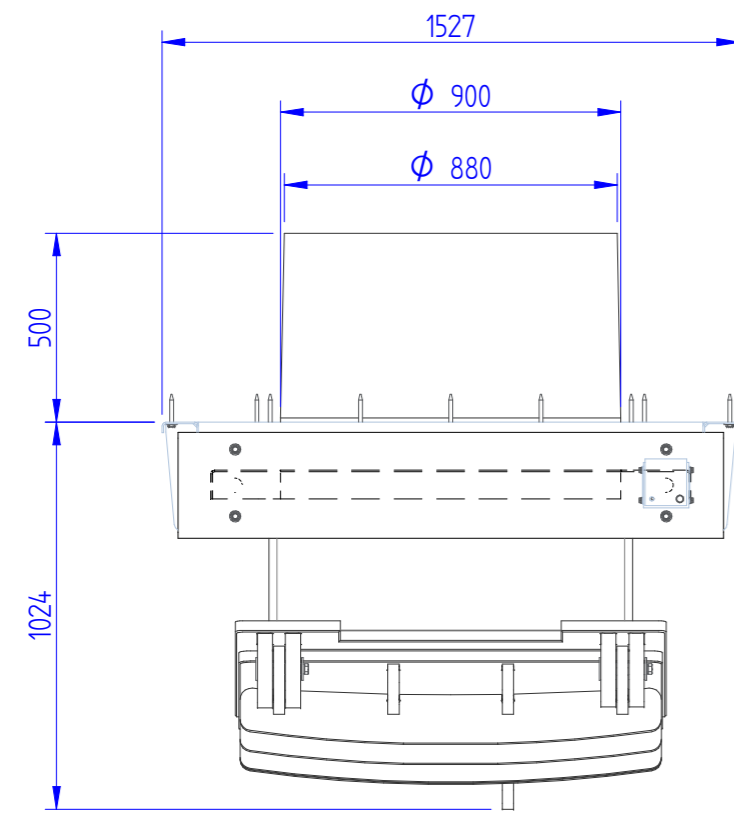
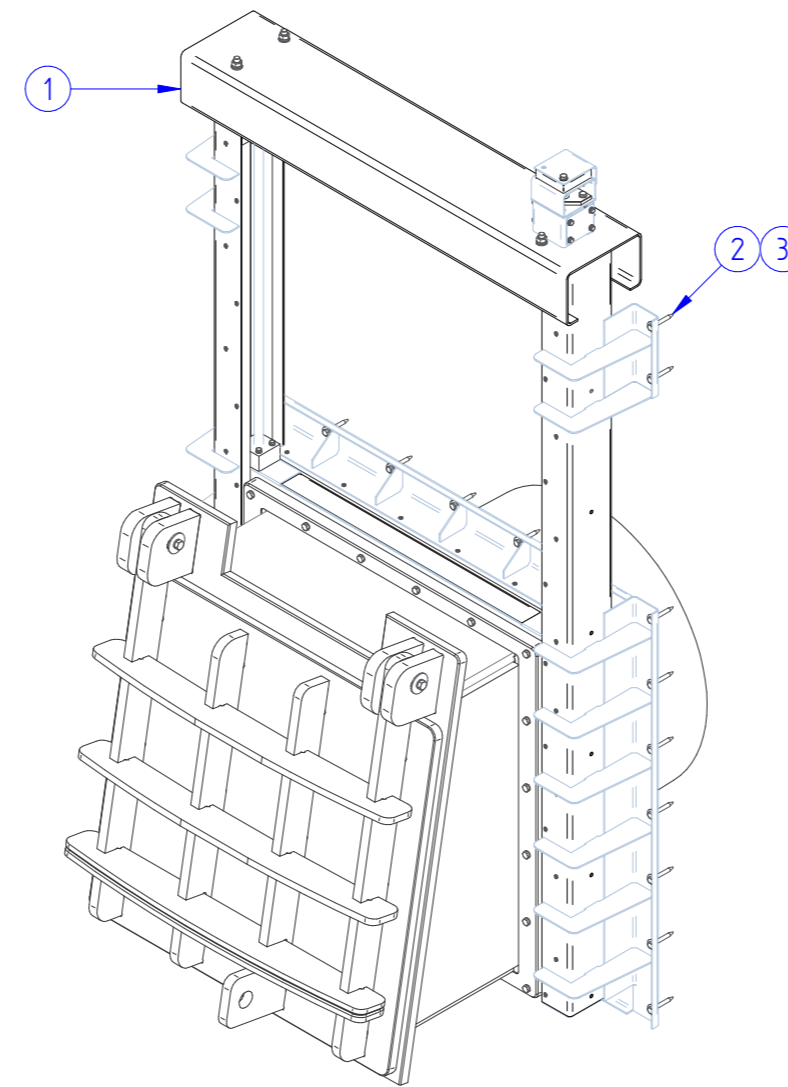


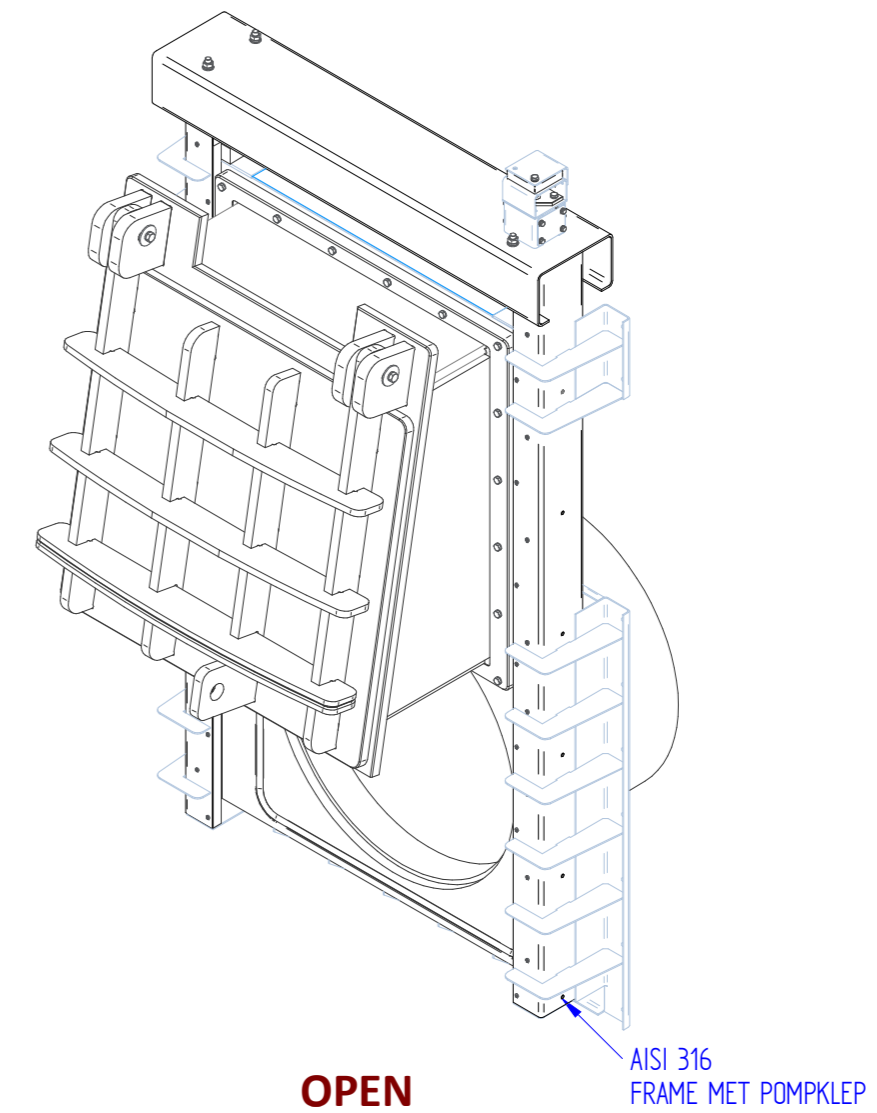
POS	REF.	Standard	AANT.	NAAM	MAT.	AFM./NORM	Kg.
1	0000-23297-01		1	FRAME MET POMPKLEP			512
2	Houtdraadbout DIN 571 M10x80	H-0571-10-080-A470	29	HOUTDRAADBOUT	A4	M10x80 - DIN 571	0
3	Carroseriering DIN 9021 M10	H-9021-10-A4	29	CARROSERIERING	A4	M10 - DIN 9021	0



**BOVENAANZICHT
1:20**

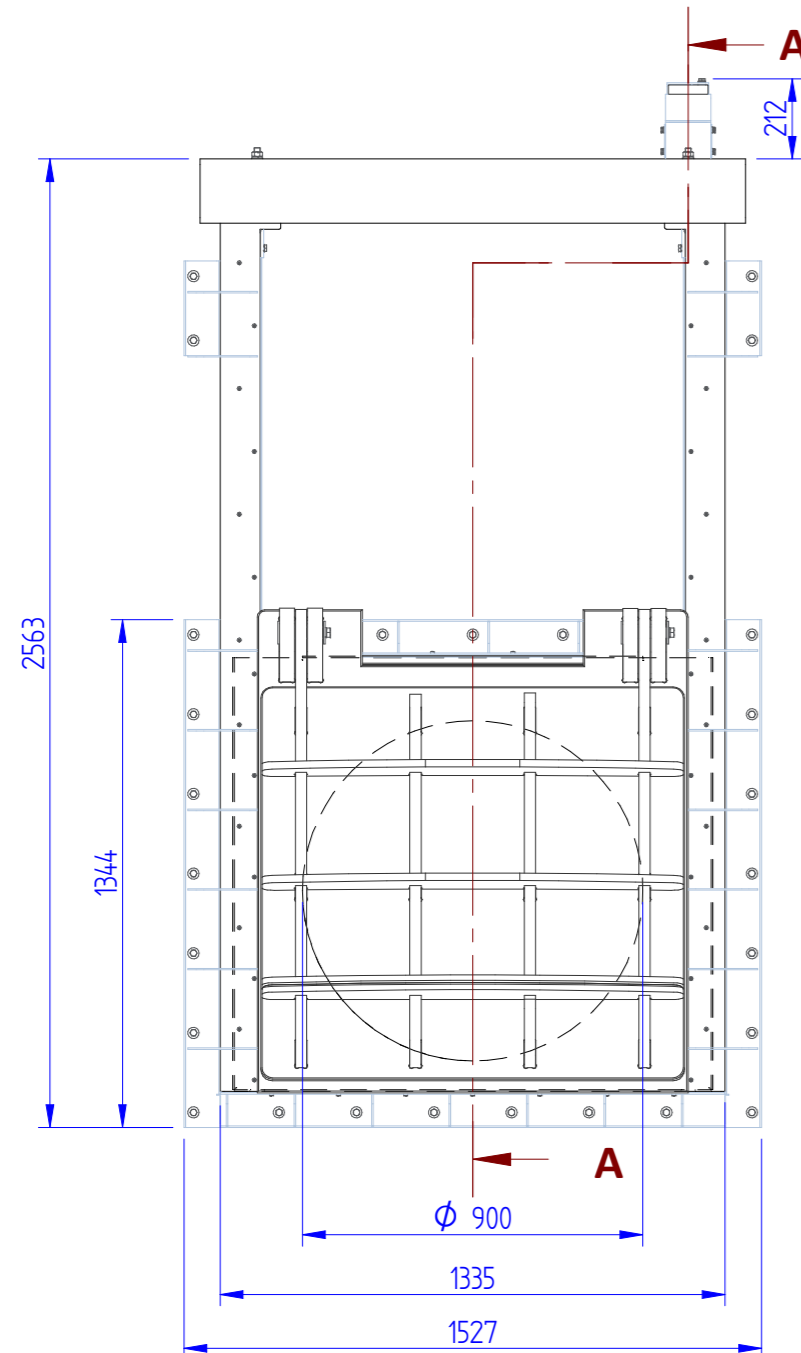


DICHT

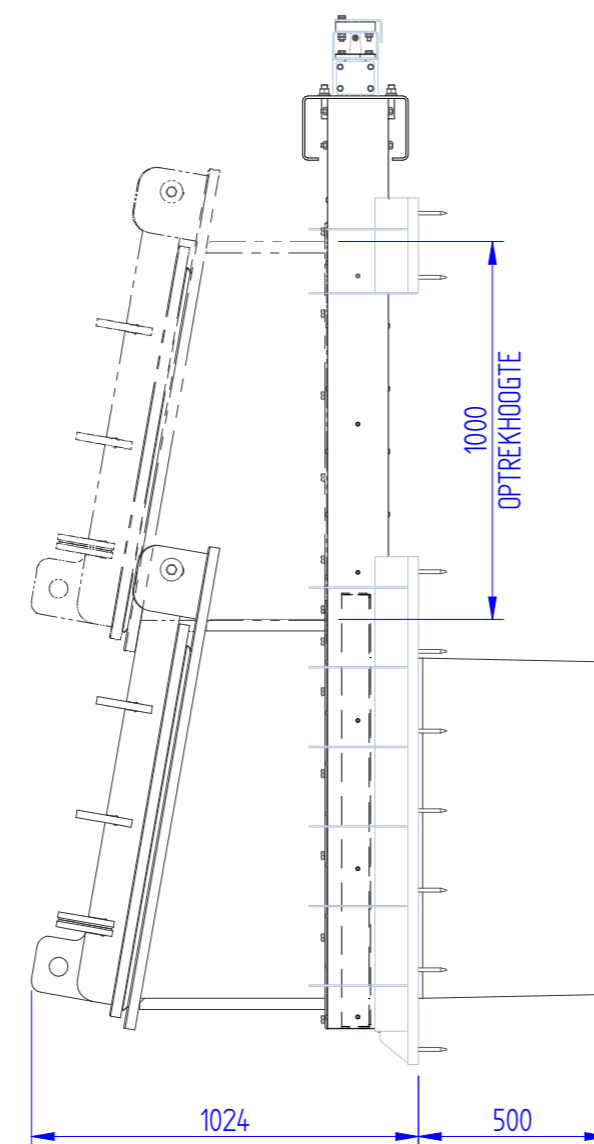


OPEN

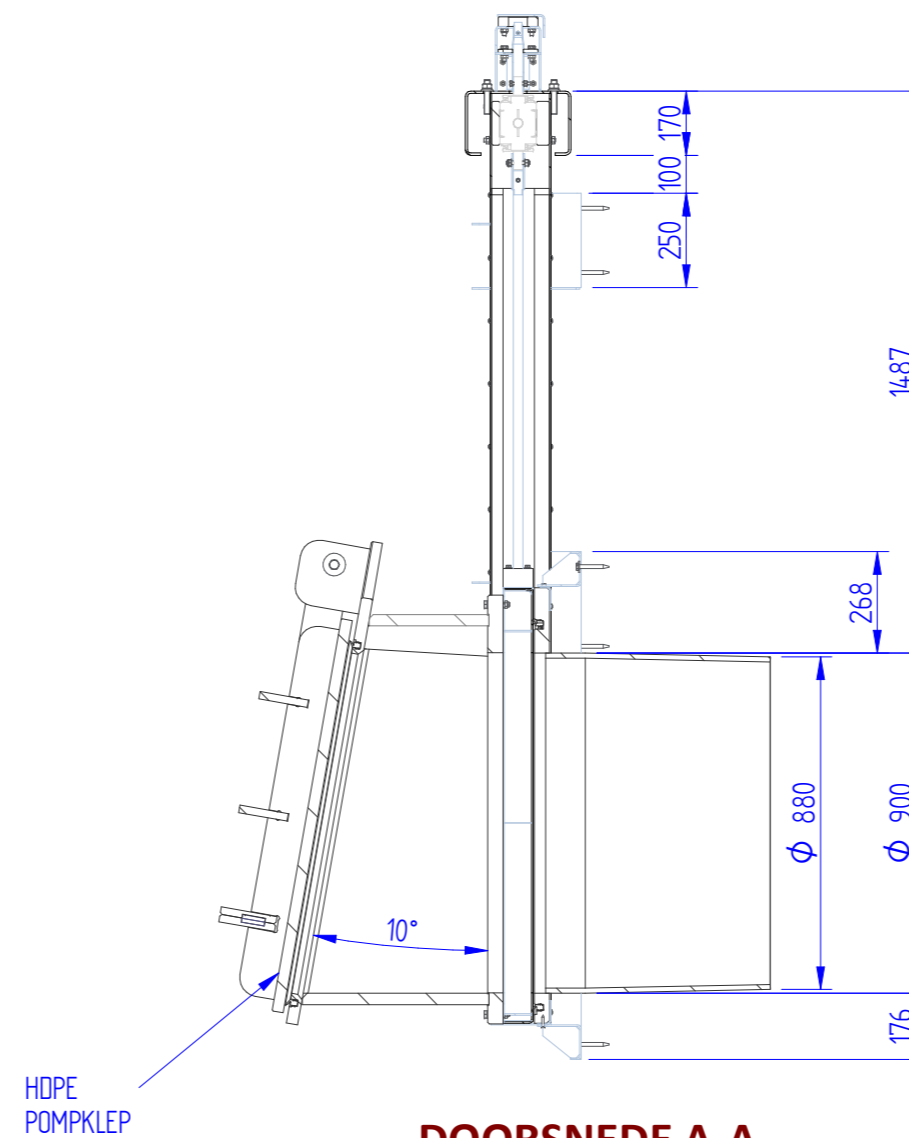
AISI 316
FRAME MET POMPKLEP



**VOORAANZICHT
1:20**



**ZIJAANZICHT
1:20**



**DOORSNEDE A-A
1:20**

HDPE
POMPKLEP

PRODUCTEN

1X HCW OPTREKBARE TERUGSLAGKLEP Ø900, TYPE HCRK
OPTREKBAAR
MATERIAAL: ACHTERPLAAT, KELP, GELEIDING EM TUBELURE VAN HDPE
GEHELDE FRAME UIT AISI 316
V.V. 2 HAAKSE OVERBRENGINGSKASTEN 100% VET GEVULD
V.V. 2 STUKS AISI 316 SPINDEL TP25X7,5
OMWENTELINGEN OPEN/DICHT 133,5
ENKELKEREND VANAF VOORZIJDE
MONTAGE GESCHIKT VOOR OP EEN DOOR U NIEUW AAN TE BRENGEN
HOUTEN DAMWAND
INCL BEVESTIGINGSMATERIALEN
V.V. GVK LOOPROOSTER (GRIJS)
INCL BEVESTIGINGSMATERIALEN

A	DvL	18-12-2023	ORIGINELE UITGAVE
LTR.	DOOR	DATUM	OMSCHRIJVING
REVISIES			
HCW PROJECT NUMMER		23297	
HC PRODUCT NUMMER		01	
OPDRACHTGEVER		WS Brabantse Delta	
PROJECTNAAM			
BENAMING		OPTREKBARE TERUGSLAGKLEP	
TEKENING NUMMER		23297 01	
LOCATIE			

HC **W** **waterbeheersing**
INFO@HCWATERBEHEERSING.NL
WWW.HCWATERBEHEERSING.NL
 TEL: 0488 - 484529

Maatvoering te controleren door opdrachtgever.

SCHAAL ZIE TEKENING		PARAAF	A2
------------------------	--	--------	----

MAATEENHEID IN MM, PEILLEN IN METERS T.O.V. N.A.P. | DO NOT SCALE
 TOLERANTIE TENZIJ ANDERS VERMELD: ISO 2768-1 GROF | BLAD 1/1

© copyright HC Waterbeheersing BV. Nadruk en reproductie verboden zonder schriftelijke toestemming van HCW.