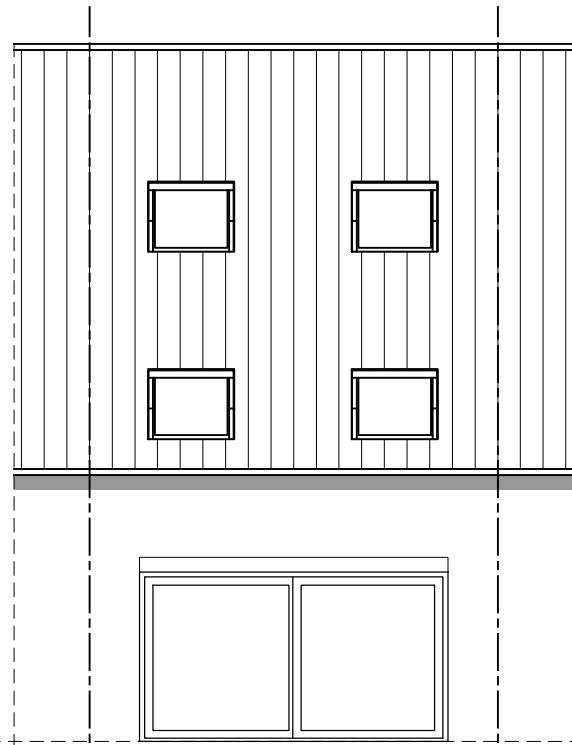
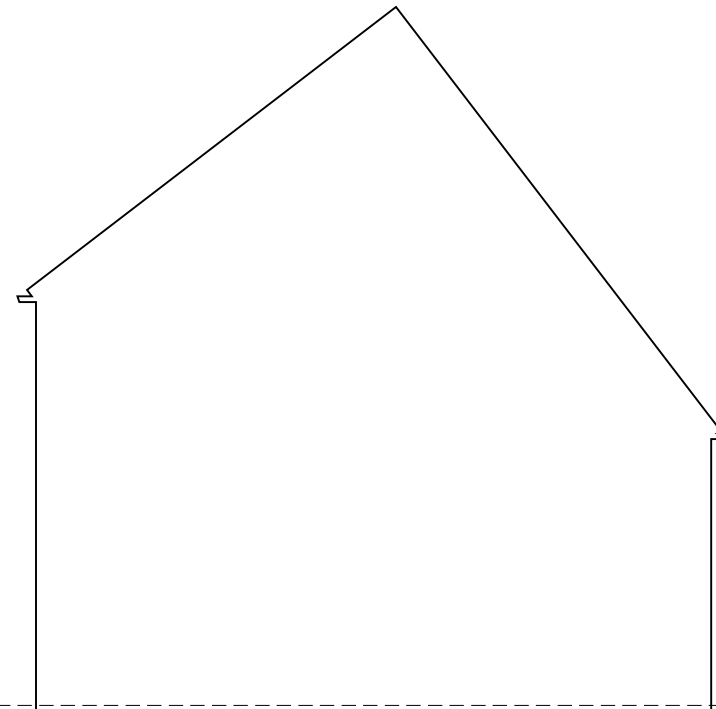


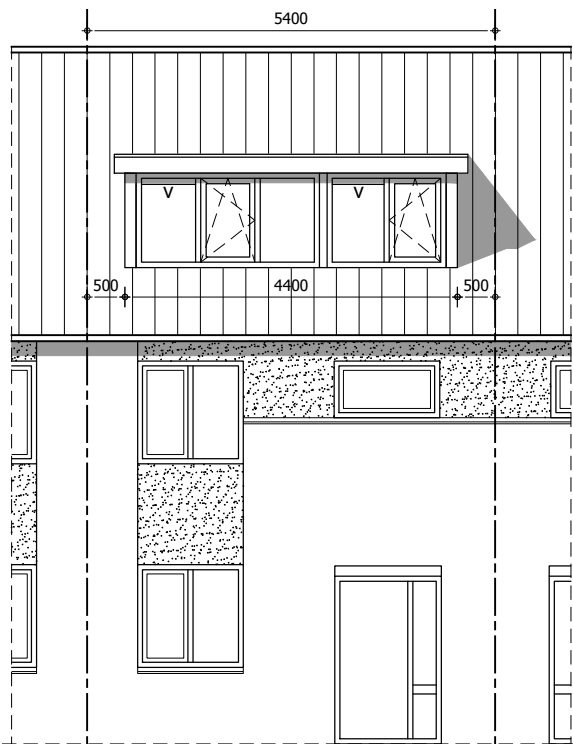
BESTAANDE VOORGEVEL



BESTAANDE ACHTERGEVEL

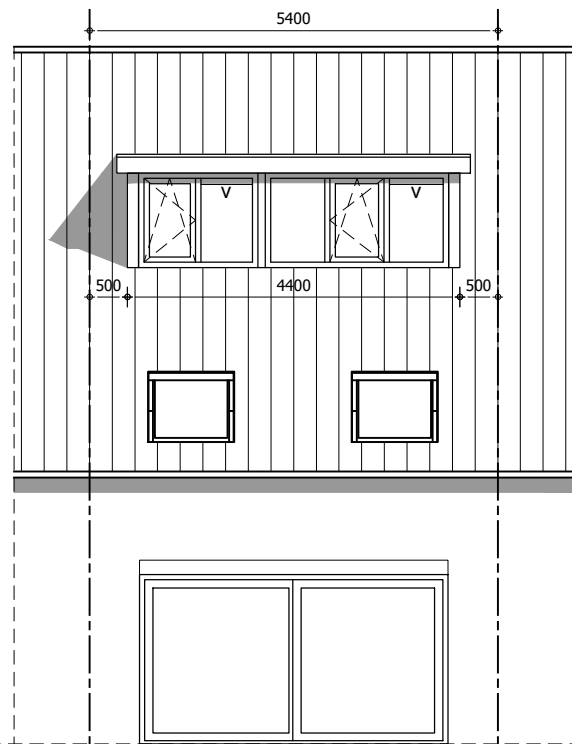


BESTAAND ZIJAANZICHT

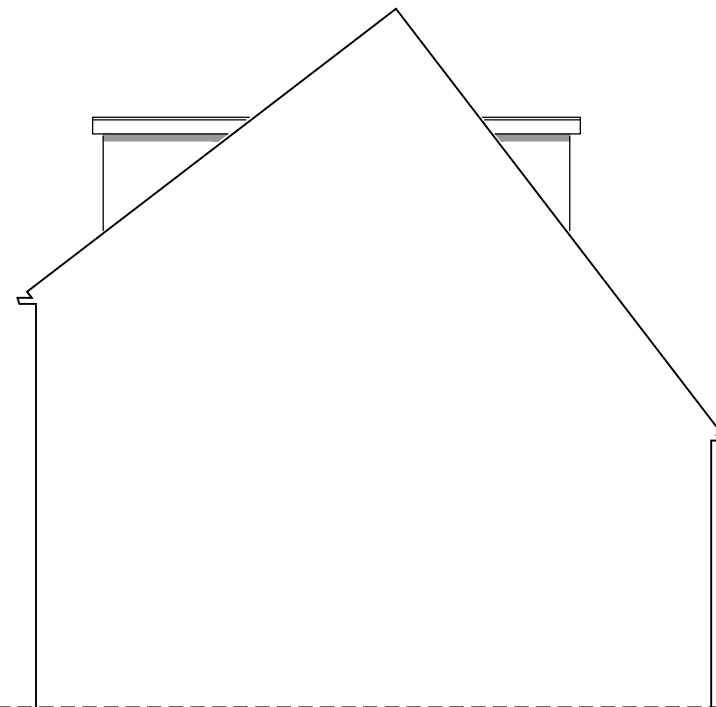


GEWIJZIGDE VOORGEVEL

v = ventilatierooster
nom. gemiddelde capaciteit bij 1 Pascal van 10,3 l/s.



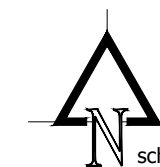
GEWIJZIGDE ACHTERGEVEL



GEWIJZIGD ZIJAANZICHT



SITUATIE



schaal 1:500
Sectie L 2514
Gemeente Amsterdam



Project: Plaatsen van een dakkapel op
Jan Nautahof 50 te Amsterdam

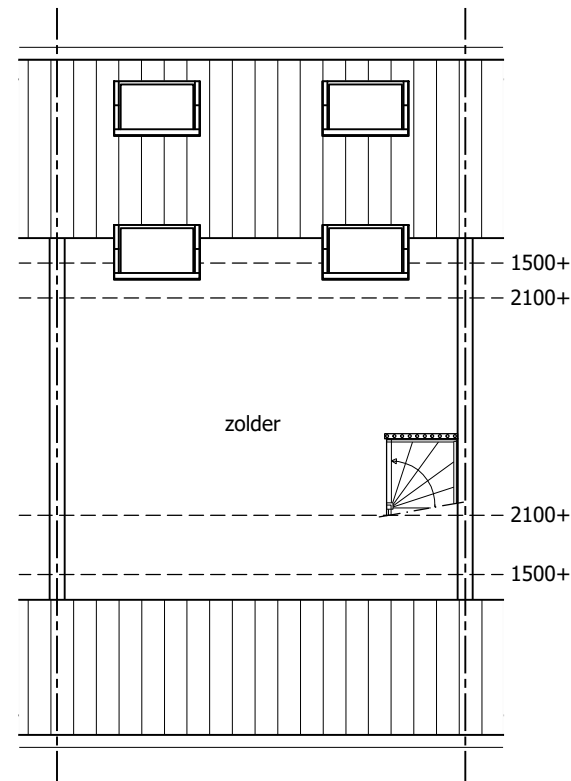
materialen / kleuren:

kozijn: kunststof
ramen: kunststof
boei: trespa
panelen: trespa
zijwangen: trespa
dakpanaansluiting: alphaflex
dakafwerking: alum. daktrim

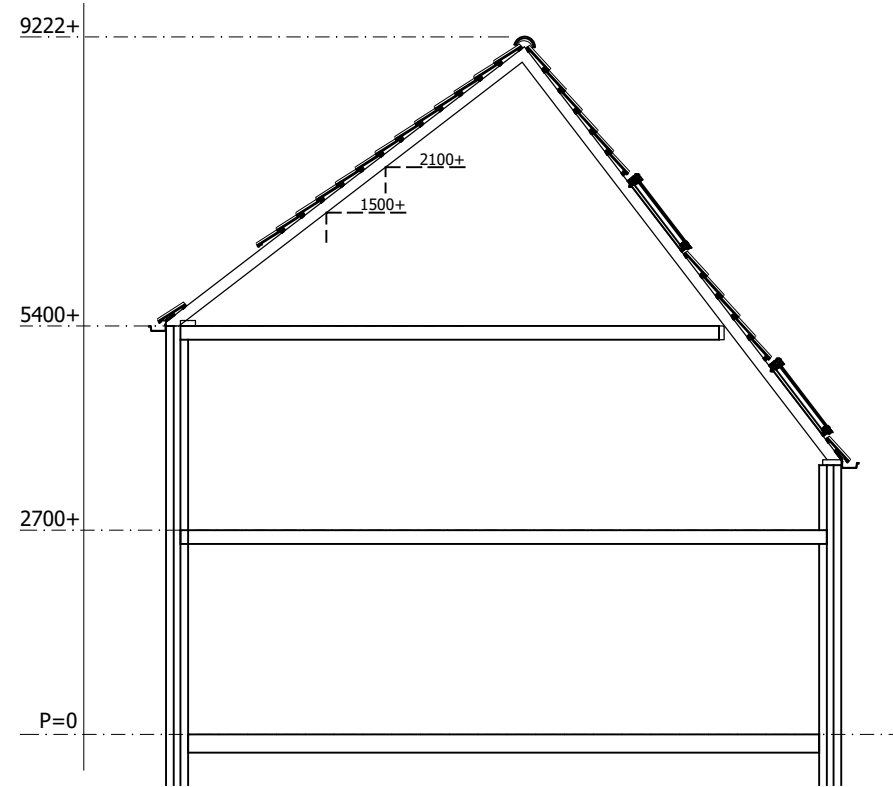
wit 9016
wit 9016
antraciet 7016
antraciet 7016
antraciet 7016
zwart
blank

Opdrachtgever:
mw. N. van Asperen
Jan Nautahof 50
1106 ZD Amsterdam

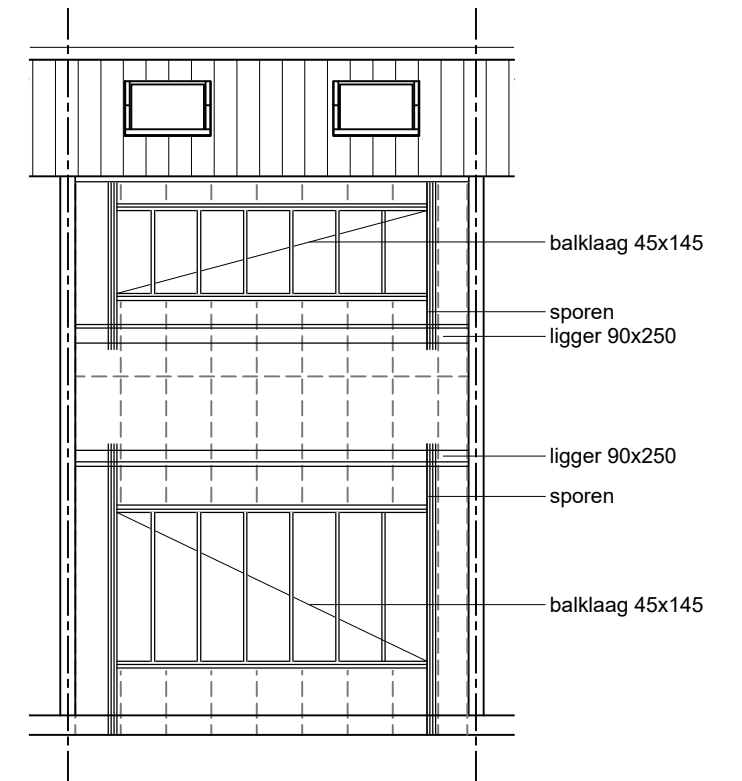
Formaat:	A3
Schaal:	1:100
Datum:	11-03-2024
Gew:	
Blad:	1



BESTAANDE 2e VERDIEPING

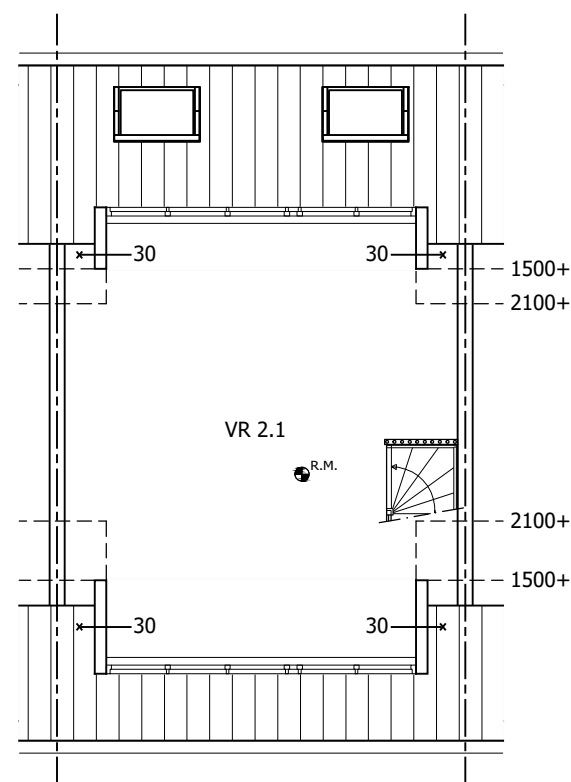


BESTAANDE DOORSNEDE



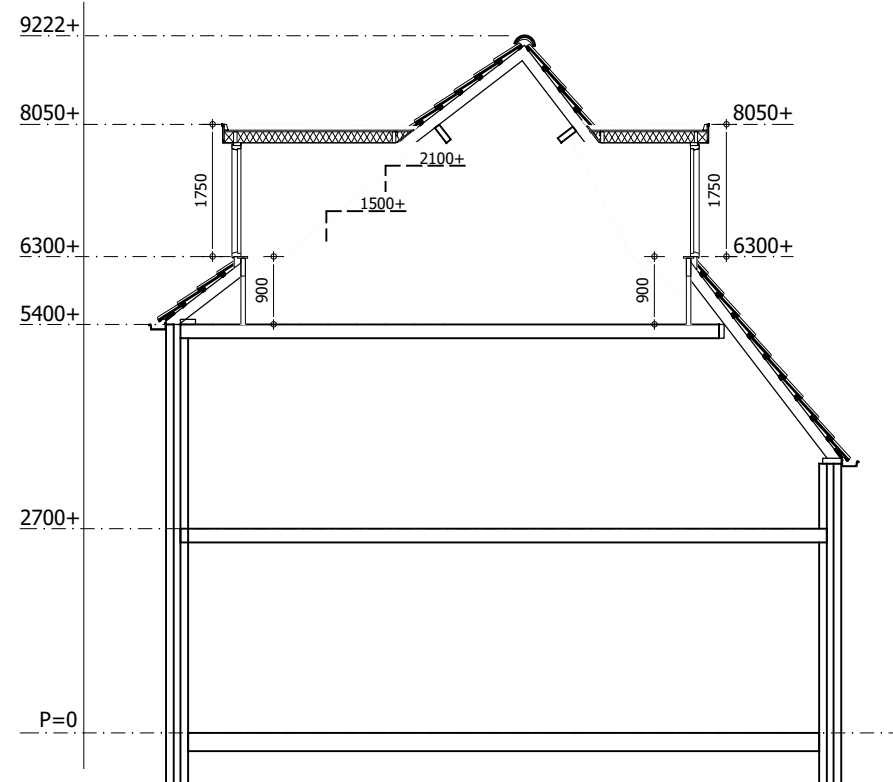
KAPPLAN

	Opp.	ventilatie		Equiv. daglicht	
		benodigd	aanwezig	benodigd	aanwezig
verblijfsruimte 2.1	20 m ²	14 l/s	=>14 l/s	0,5 m ²	5,65 m ²



GEWIJZIGDE 2e VERDIEPING

—*— = WDBBO
 ● R.M. = opt. rookmelder vlgs NEN 2555



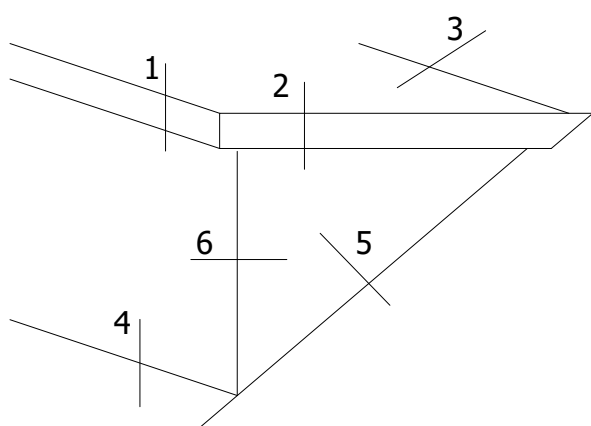
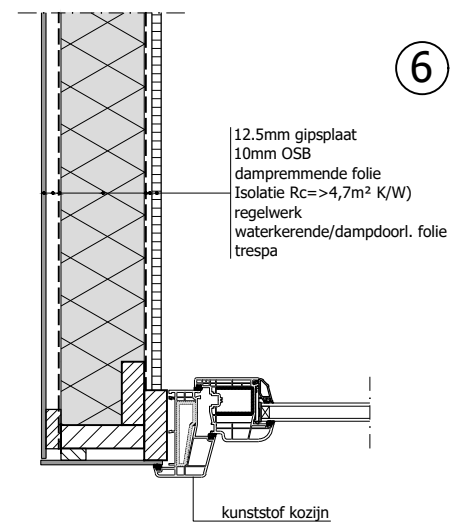
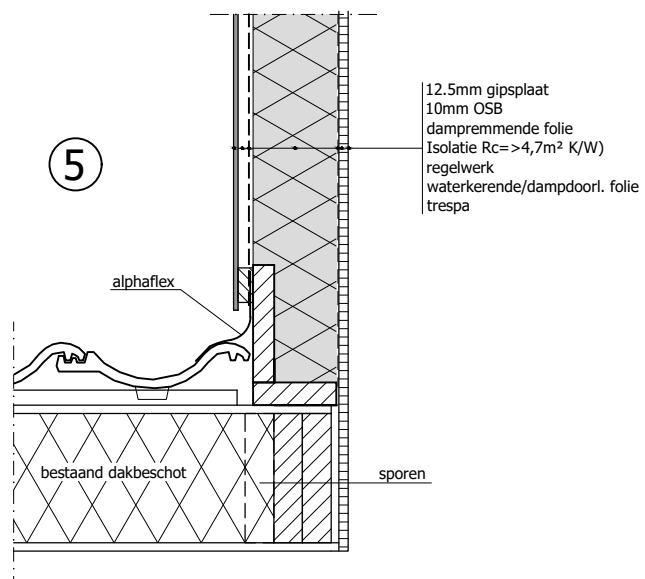
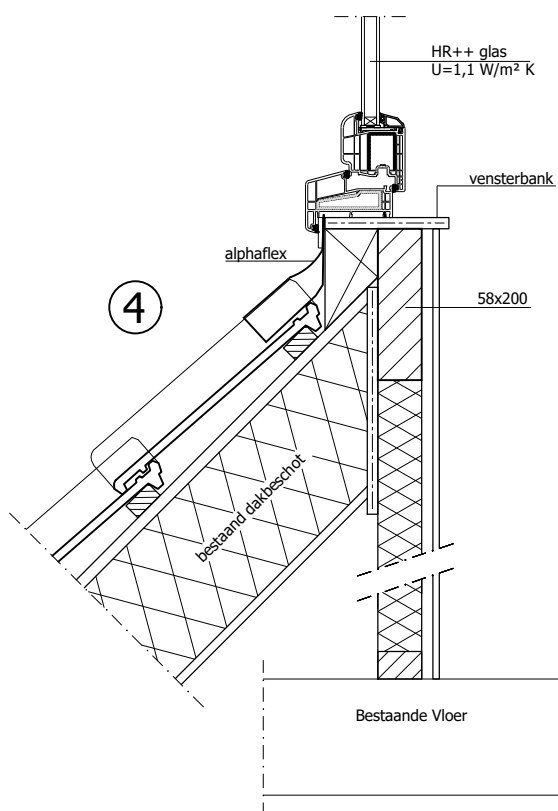
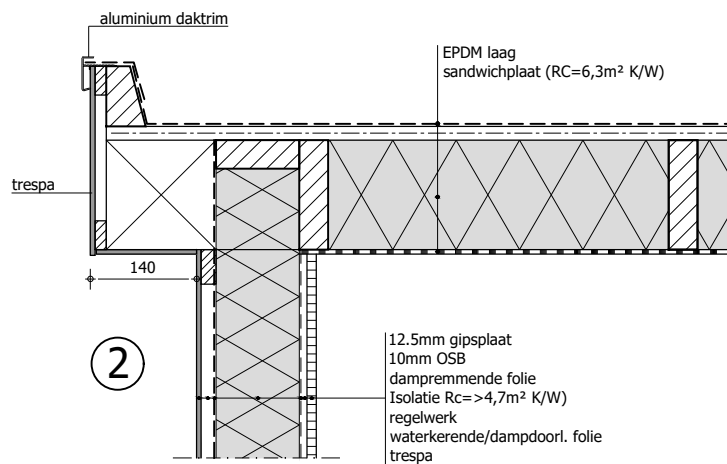
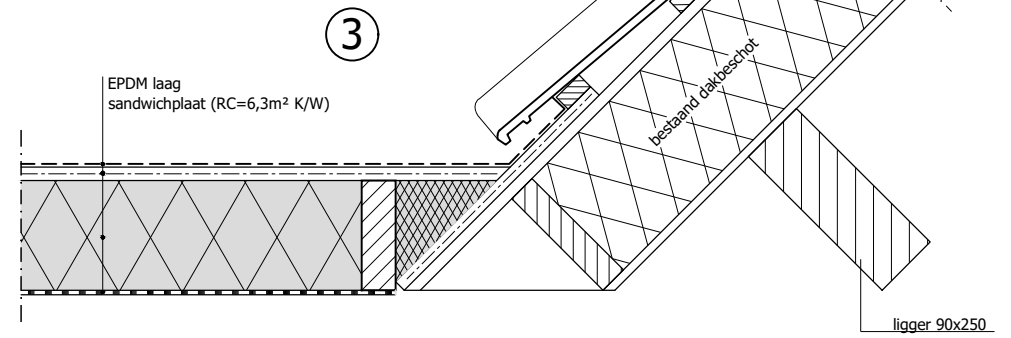
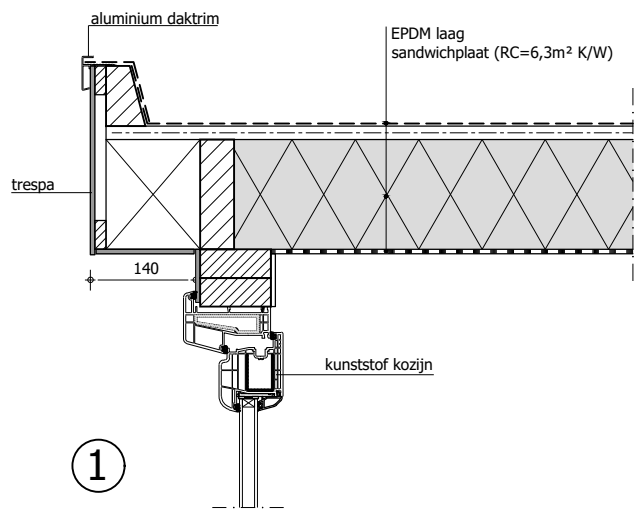
GEWIJZIGDE DOORSNEDE

- alle maten in het werk te nemen en te controleren
- geringe afwijkingen i.v.m. nadere uitwerking voorbehouden



Project: Plaatsen van een dakkapel op
 Jan Nautahof 50 te Amsterdam

Opdrachtgever:	Formaat:	A3
mw. N. van Asperen	Schaal:	1:100
Jan Nautahof 50	Datum:	11-03-2024
1106 ZD Amsterdam	Gew:	
	Blad:	2



Principe Details

schaal 1:10