



De heer

Tel nr. :
E :

Amsterdam, 2 februari 2023

Projectnr. : AQ2649
Betreft : Aquaflow® Albert Thijsstraat 4A Eygelshoven (Kerkrade) – vs 2
Uw referentie : uw email van 2 februari j.l. en ons aansluitend telefonisch onderhoud
Aanbesteding : nvt

Geachte heer ,

Hieronder treft u een opsomming van **ontwerpuitsgangspunten** met daarna een berekening voor de benodigde hoeveelheid Aquafloosysteem.

- Verhard oppervlak: 1185 m² dak en 1489 m² straat = 2674 m²
- Te bufferen hoeveelheid hemelwater: gemeentelijk eis is 60mm. In overleg besloten om 30mm ondergronds (Aquaflow) en 30mm bovengronds te bufferen.
- Grondwaterstand : nvt
- Infiltrerend vermogen van de bodem (k-waarde) is slecht: Er wordt niet geïnfiltreerd maar vertraagd afgevoerd.
Landbouwfvoernorm of ledigingstijd: WS Limburg gaat uit van lediging in 24 uur.
- Verkeersbelasting: voornamelijk personenauto's en kleine vrachtwagens
- Waterberging : Aquaflow heeft 40% holle ruimte
- Helling: plangebied ligt vlak
- Om verweking van de bodem onder de Aquaflow fundering uit te sluiten wordt een waterdicht folie toegepast onderin het cunet.

Berekening:

Bij een verhard oppervlak van 2674 m² en een bergingseis van 60mm dient 160 m³ water gebufferd te worden. In dit geval 80 m³ ondergronds en 80m³ bovengronds.

- Aquaflow (bij 35cm funderingsdikte) : $80 \text{ m}^3 / (0,35 \times 40\%) = 570 \text{ m}^2$ Aquaflow
- Bovengrondse berging: $40 \text{ m}^3 / 1489 \text{ m}^2 =$ maximaal 54 mm waterpeil op straat. Hier is het van belang dat dit water niet per abuis alsnog naar de straat of naastgelegen kavels kan lopen. Daartoe wordt het terrein aan de buitenzijde voorzien van een trottoirband / verhoogde inrit. De meeste trottoirbanden steken 10-12cm boven maaiveld uit, de daadwerkelijke bovengrondse berging is in de praktijk dan bijna het dubbele van de eis ($10\text{cm} \times 1489 \text{ m}^2 = 149 \text{ m}^3$), dwz 85% overcapaciteit voor noodgevallen.

Aquaflow B.V.
Postbus 58103
1040 HC Amsterdam
Nederland-NL

Tel : 085 – 485 3270
E: info@aquaflow.nl
www.aquaflow.nl

Aquaflow®

Om het systeem < 24 uur leeg te laten lopen wordt een debietbeperkingsput geplaatst die de afvoer reduceert naar $(160 \text{ m}^3 / 24 \text{ uur}) = 6,65 \text{ m}^3/\text{uur}$. In de put wordt daartoe de doorlaat in de overloopmuur, in de mof 110mm voorzien van een inzetverloop 110-45mm. Het is ook mogelijk om nog verder te knijpen naar bijvoorbeeld een landbouwafvoernorm van 1,5 liter/sec/ha, dan gaat de doorlaat terug naar 22m. Uit het Aquaflowsysteem komt kraakhelder water. Verstopping van deze opening is uitgesloten.

Stroomsnelheden uit openingen en korte buizen			Aquaflow®	
Druk	0 m water kolom			
Plaatshoogte H	0,35 m			
afvoercoefficient	0,6			
energieverlies	0,3			
<i>formule</i>	<i>$v = \sqrt{2g \cdot H}$</i>	<i>theoretisch</i>	<i>Wrijving, bochtverliezen</i>	
<i>praktisch</i>				
Stroomsnelheid	2,65 m/sec		1,11	
Oppervlak terrein	2674 m ²			
<i>diam in mm</i>	<i>doorsnede mm²</i>	<i>Afvoer ltr/sec</i>	<i>m³/uur</i>	<i>ltr/sec/ha</i>
16	201	0,2	0,8	0,84
20	314	0,3	1,3	1,31
25	491	0,5	2,0	2,04
30	707	0,8	2,8	2,94
40	1257	1,40	5,0	5,22
45	1590	1,77	6,4	6,61
50	1963	2,2	7,9	8,16

Tabel: berekening vertraagd afvoeren

Voor meer informatie over de debietbeperkingsput: zie bijlage 1.

Aquaflow®

OFFERTE

Naar aanleiding van uw aanvraag ontvangt u hierbij een prijsopgave voor de levering (excl. aanleg) van het Aquaflow® duurzaam waterconcept voor bovengenoemd werk, met hoeveelheden die volgen uit bovengenoemde toelichting:

Aquaflow (Onderbouw) - 570 m² (berging 80 m³)

680 m² Aquaflow® scheidingsdoek PT300 (rondom het cunet) op rol van 100x6m / 80x4m
750 m² Aquaflow DLF folie 22-330, dik 0,6mm op rol van 200x6m (gewicht per rol +/- 1000 kg)
348 ton Aquaflow® meervoudig gebroken hardsteen 8-32+mm (type MHK 53) t.b.v. de wegfundatie; (na verdichting bedraagt het gewicht 1,74 ton per m³)

Bij deze aanbieding hoort ook het :

- Vooraf bespreken van de uitvoerings- en verwerkingsvoorschriften op het werk
- tussentijdse evaluaties indien gewenst

Aanbieding is exclusief:

- straatlaag en bestrating
- buizen, hulpstukken en putten
- Stukjes PE/PP buis 110mm tbv koppeling WT kolk – WT unit

Uitgaande van:

- hoogte wegfundatie gemiddeld 350mm

Aquaflow® is een integraal systeem om hemelwater te bergen, te zuiveren en vertraagd af te voeren. Het systeem bevat meerdere gepatenteerde onderdelen. Opdelen van aquaflow® posten in afzonderlijke prijzen is niet gebruikelijk.

570 m² Aquaflow Onderbouw volgens specificaties zoals hierboven omschreven: per m²

8 st. Aquaflow straatkolk type WT met kolkkop bloemmotief, 300mm x 450mm x 850mm , inclusief aan te sluiten permavoid watertreatment unit 140x35x15cm en PE zeefscherm met afstandhouder type GS3013

netto per st.

Leegloop – overloop – debietbeperking:

1 st. Overloopput - beton 60x60x100/117cm, met gietijzer putrand met betonvoet en deksel, overstortwand 100cm, pvc mof 110mm (inlaat)en pvc mof 125mm (naar riool of uitstroombak). (debiet beperken door mof 110mm in overstortwand te reduceren)

netto per st

1 st. Permavoid aansluitstuk XL-110 70x35x30cm incl. ingelamineerde mof 110mm

netto per st.

2 stuks Huisaansluiting – verzamelleiding 160mm

2 st. Hevelput AH315-112 met zandvang, infiltratiebodem, 2x mof 125mm, PVC deksel 315mm, hoog 112cm

netto per st.

2 st. Permavoid aansluitstuk XL-125 70x35x30cm incl. ingelamineerde mof 125mm

netto per st.

8 st. Permavoid unit 70x35x15cm (zonder mof en omhulling)

Aquaflow B.V.
Postbus 58103
1040 HC Amsterdam
Nederland-NL

Tel : 085 – 485 3270
E: info@aquafLOW.nl
www.aquafLOW.nl

Aquaflow®

16	st.	Verbindingspen vlindermodel	netto	per st.
16	st	Sheerconnectors		per st.

Ontluchting:

1	st.	Ontluchtingsput AO250-90 met, infiltratiebodem, mof 110mm, hoog 90cm, GY roosterdeksel 250mm	netto	per st.
(t.b.v. het maken van een ontluchting van het Aquaflowsysteem – toepassen bij gesloten verharding – plaatsen op de hogere punten, bijv het trottoir).				
		+		
1	st.	Permavoid aansluitstuk 70x35x15cm incl. mof 110mm t.b.v. het maken van een overloop of huisaansluiting	netto	per st.

De locatie dient voor vrachtverkeer (trailers) met 30 ton belading bereikbaar te zijn. Gebroken natuurlijk gesteente wordt gelost op verhard terrein.

Prijzen	: genoemde prijzen zijn dagprijzen exclusief B.T.W.
Geldigheid offerte	: 3 maanden
Levertijd	: bij opdracht nader overeen te komen
Levering	: franco werk
Kwaliteit	: geschiedt voor zover van toepassing onder KOMO certificaat
Bouwstoffenbesluit	: het gebroken natuurlijk gesteente en de straatstenen voldoen aan het bouwstoffenbesluit
Productbescherming	: het aquaflow®systeem bevat meerdere gepatenteerde onderdelen
Betaling	: binnen 30 dagen na factuurdatum, zonder betalingskorting

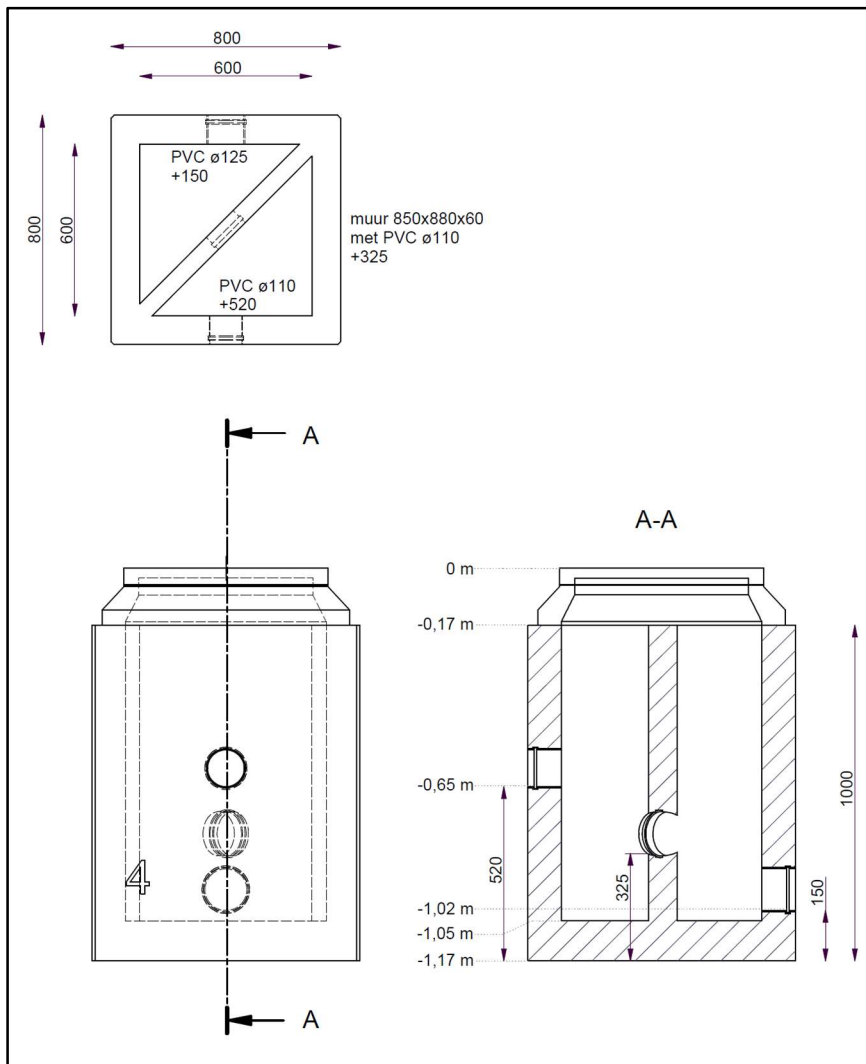
Voor al onze leveranties en werkzaamheden gelden onze algemene verkoopvoorwaarden. Deze zijn als aparte bijlage toegevoegd. Mochten u ze niet aantreffen dan kunt u deze downloaden via: <http://www.aquaflow.nl/body.php?page=176>

Vanzelfsprekend zijn wij graag bereid u een nadere toelichting te geven op deze aanbieding. Hiervoor kunt u contact opnemen ondergetekende.

Actuele informatie is tevens te vinden op onze website www.aquaflow.nl

Met vriendelijke groet,
Aquaflow B.V.

Business unit manager



Debietbeperking door het afknippen van de sporing in de overloopwand.



Instroomzijde 110mm



uitstroomzijde 125mm



putdeksel (17 cm hoog)