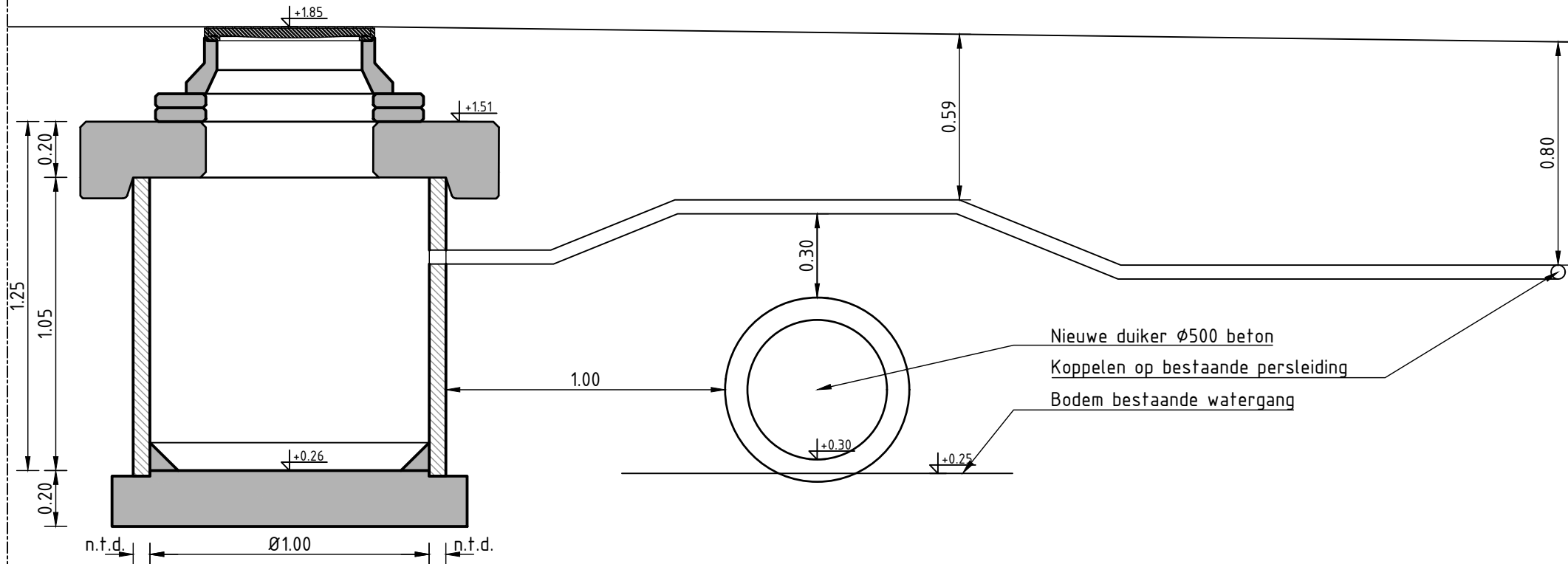


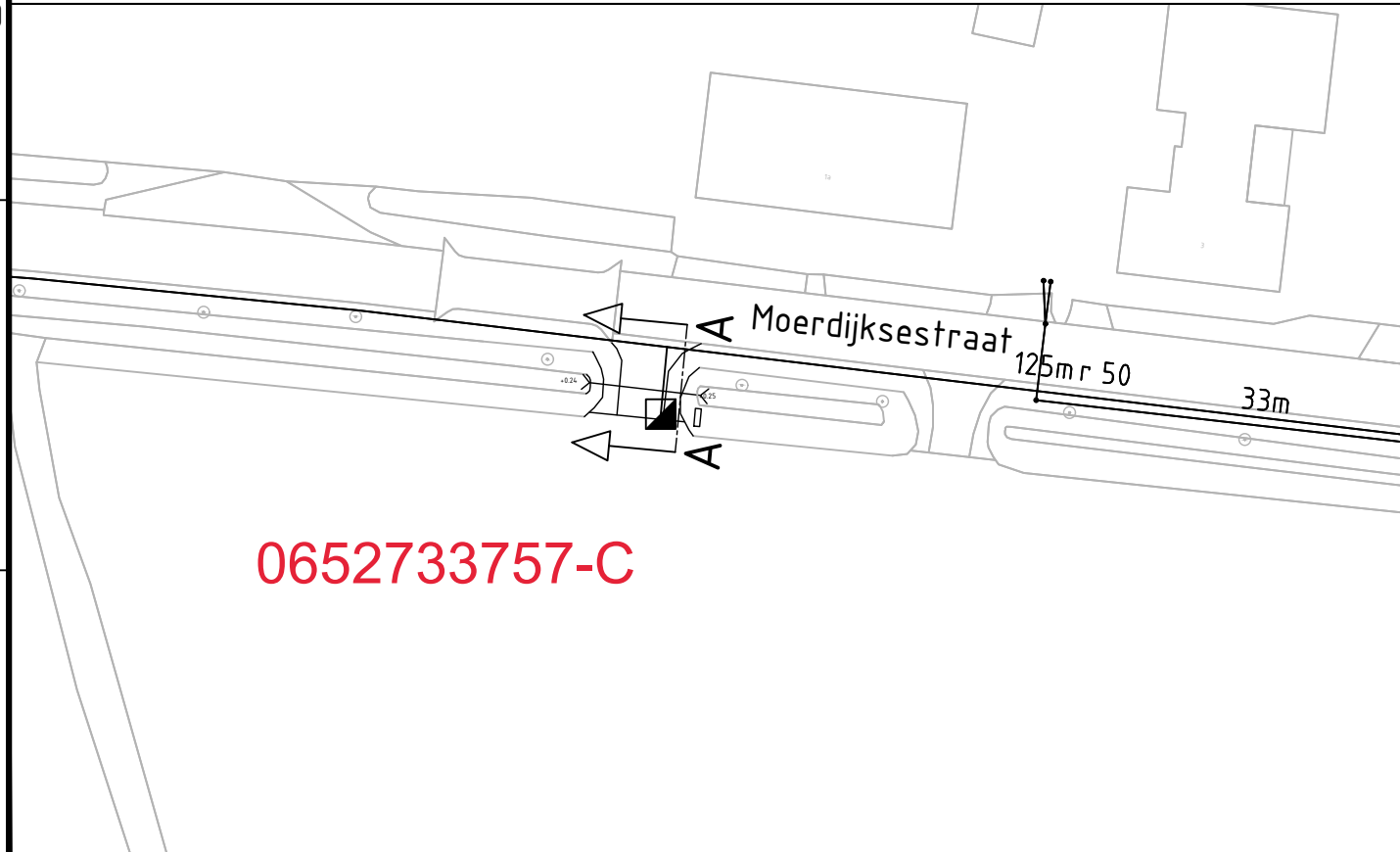
Weiland

Inrit

Moerdijksestraat



Dwarsprofiel A-A pompput
SCHAAL 1:20



0652733757-C

D					
C					
B					
A					
Code	Get.	Acc.	Datum	Omschrijving	
Project	DWARSPROFIEL MOERDIJKSESTRAAT OUDENBOSCH				
Onderdeel	DWARSPROFIEL POMPPUT				
Opdrachtgever	GEMEENTE HALDERBERGE				
Getekend	MDS	Schaal	1:20		
Gecontroleerd	-	Document	S001-2024-004-C02		
Goedgekeurd	-	Status	CONCEPT		
Datum uitgifte	04-01-2024	Projectnummer	2024-004		
Formaat	A3	Tekeningnummer	101		
Fase	S0				
Besteknr.	0000-000				
Blad/aantal	1/1				



Gemeente Halderberge