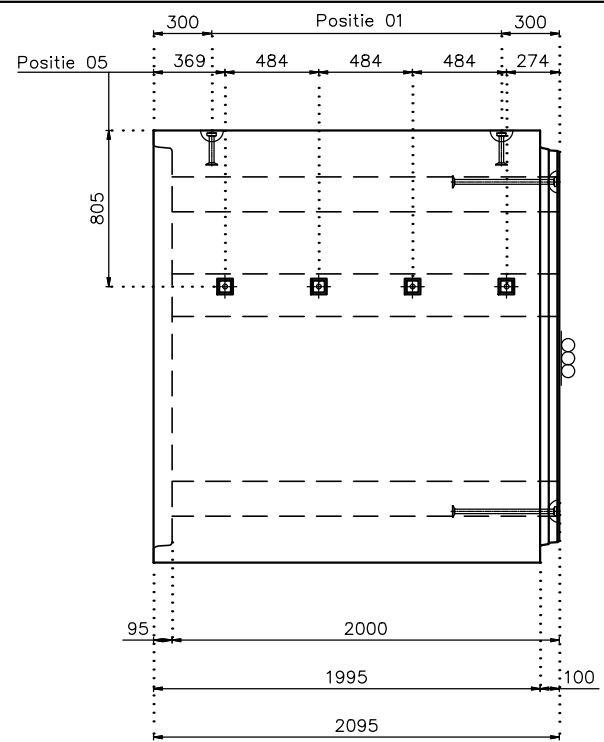
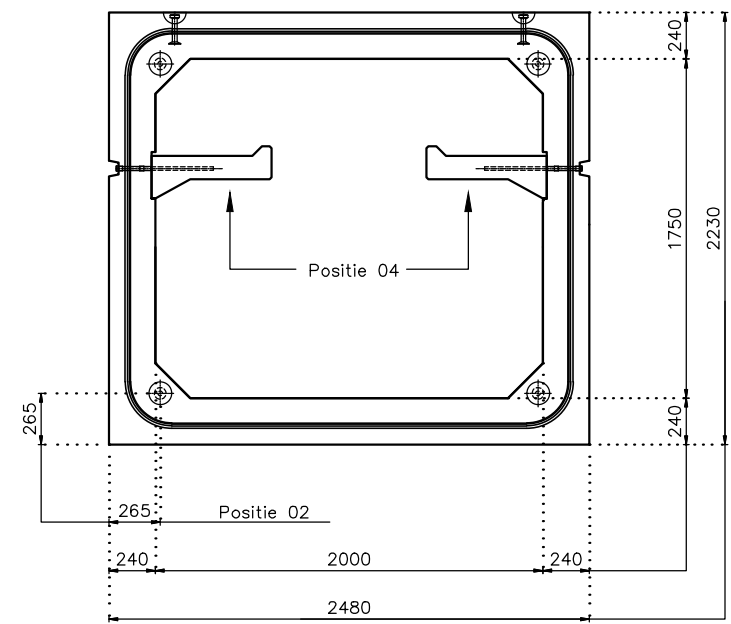


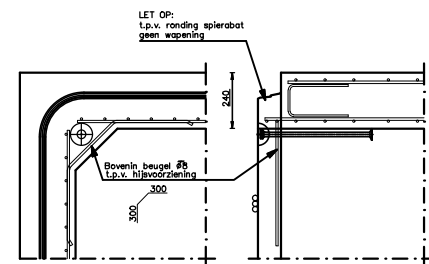
AANZICHT MOF-ZIJDE (malzijde)



ZIJAAZICHT

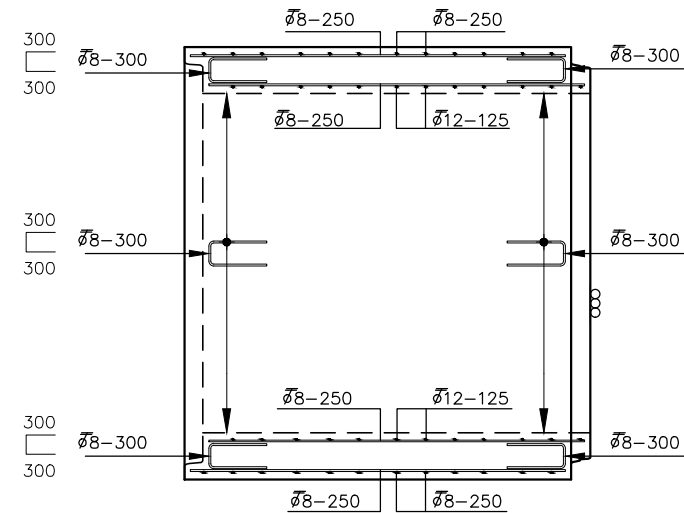
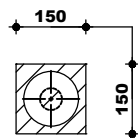


AANZICHT SPIE-ZIJDE (stortzijde)

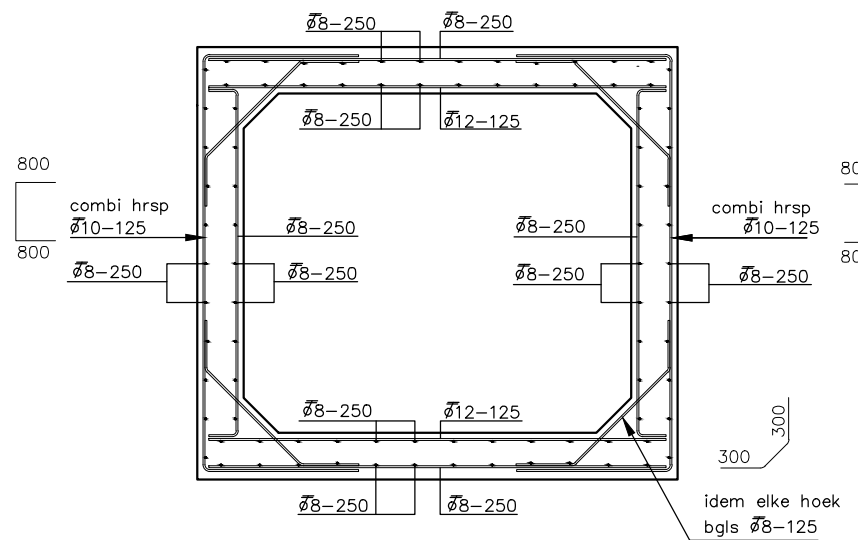


Wapening t.p.v. spie-rabbat

T.p.v. positie 01:  
Een wapeningsvrije-zone  
van 150x150 mm.



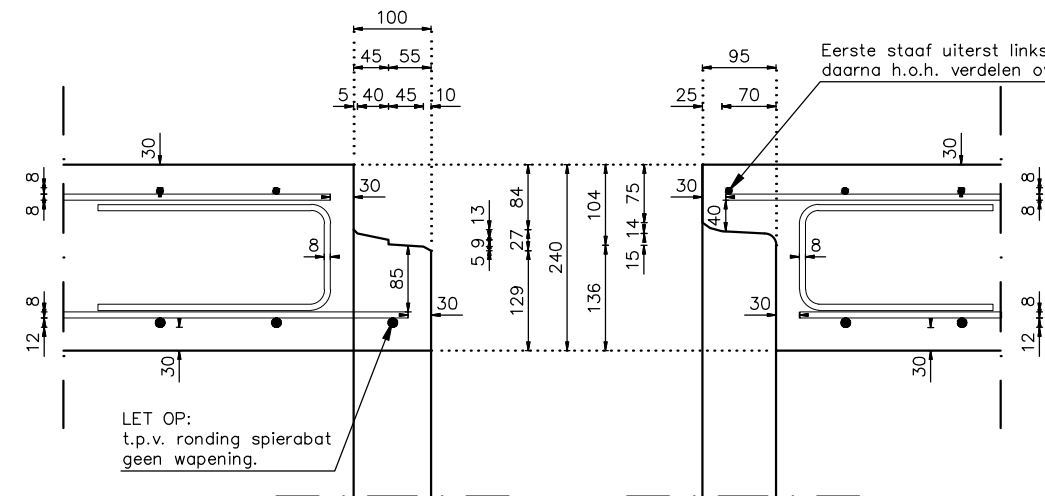
WAPENING LANGSDOORSNEDE



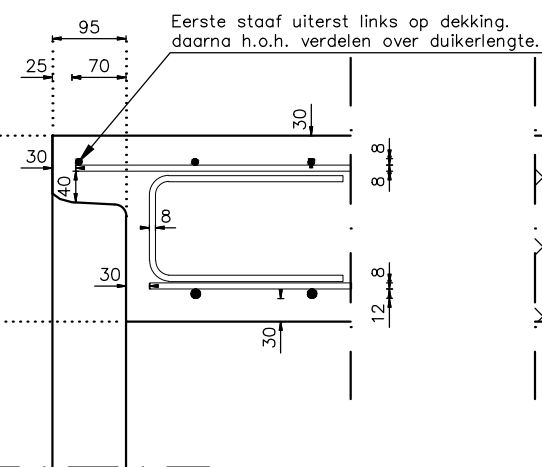
WAPENING KOPDOORSNEDE

Status: **GEWIJZIGD**  
Datum: **01-12-2023**  
Door: **K. Rijnen**

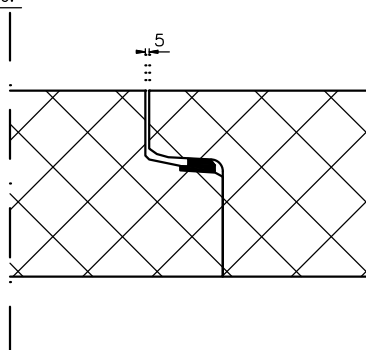
▲▲ Martens prefab beton



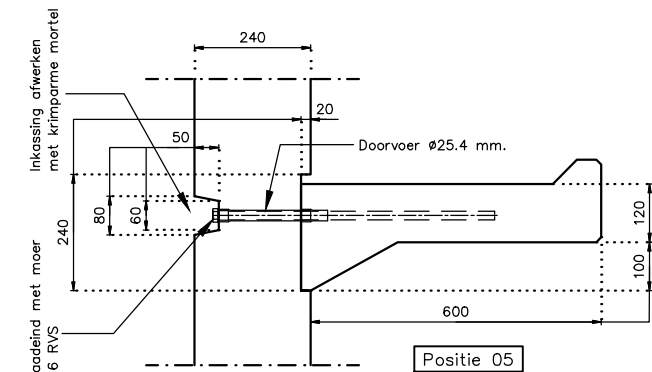
WAPENINGSDetail SPIE (1:10)



WAPENINGSDetail MOF (1:10)



AANSLUITDETAIL (1:10)



DETAIL AANSLUITING FAUNAPASSAGE

ORDERNUMMER	MBE0029758
TEKENINGNUMMER	Elementtekening 01
WERK	Bavel, Molenschot
	Rubberringduiker
ONDERDEEL	Duikerelement D-01
AANTAL X UITVOEREN	6x uitvoeren
OPDRACHTGEVER	Graaumans Aann.bedr. b.v.
AFMETINGEN INW.	2000x1750x2000 mm.
DIKTE BODEM & DEK	240 mm.
WANDDIKTE	240 mm.

Las- en verankeringslengten volgens: Eurocode NEN-EN 1992-1-1+C2 2011

<b>GEWAPEND BETON</b>	(KOMO-productcertificaat K21071)
- Belastingsklasse	Eurocode (zie overzichtstekening)
- Betonsterkte	C45/55
- Consistentie gebied	SF2/F6
- Cement	CEM III A/B
- Constructieklasse	S4
- Maximale korrel diameter	16 mm.
- Betonoppervlak kistzijde	Zie NEN-EN 14844
- Milieuklasse	XC4
- W.C.F. maximaal	0.45
- Cementgehalte minimaal	340 kg/m <sup>3</sup>
- Minimale ontkistingssterkte	15 N/mm <sup>2</sup>
- Hulpstof	Superplastificeerder
- Afvoesterkte	2/3 van de C-waarde
- Afstandhouders	Beton
- Vellingkanten	Geen
- Maattoleranties overeenkomstig NEN-EN 14844	
- Kwaliteitsborging volgens IKZ Martens	
- Behandelen afwerkzijde afwerken met stalen spaan = ∇∇∇	
- Behandelen afwerkzijde bij zelfverdichtende beton (ZVB) = ∞∞∞	

<b>BETONSTAAL NEN 6008</b>	B 500 A / B
BETONDEKKING ONDER	30 mm.
BETONDEKKING ZIJKANT	30 mm.
BETONDEKKING BOVEN	30 mm.
OPMERKINGEN	tolerantie -0/+5 mm.
VLOEREN	30 mm
WANDEN	30 mm
BALKEN	30 mm
KOLOMMEN	30 mm

HIJSEN	Met viersprong + traingel
HIJSHAKEN	4x 6-10 tons knobbelhaken
	- Hoek tussen hijsketting en betonelement moet minimaal 60° zijn.

<b>POSITIES</b>	
POSITIE 01	4 st./el. Hijsvoorziening T-75-165-TV
POSITIE 02	4 st./el. Hijsvoorziening T-75-540-TV
POSITIE 03	2 st./el. Inkassing 240x20 mm
POSITIE 04	2 st./el. Monteren faunapassage type FP-01
POSITIE 05	8 st./el. Doorvoer (zie detail)
POSITIE 06	
POSITIE 07	

<b>WIJZIGINGEN</b>	
REVISIE A	01-12-23 2x D-01 extra
REVISIE B	
REVISIE C	
REVISIE D	

**TER INFORMATIE**  
Geboortekaartje plaatsen aan buitenzijde van duikerelement.  
LET OP: rondom positie 01 een wapeningsvrije zone van 150x150 mm.

<b>GEWICHT &amp; INHOUD</b>	
Totaal gewicht	11.5 ton incl. faunapassage
Totaal inhoud	4.19 m <sup>3</sup>

GETEKEND		CATEGORIE 3
DATUM	09/10/2023	

**Martens prefab beton**  
Postbus 30 4900 AA Oosterhout  
Statendamweg 75 4906 AA Oosterhout  
Telefoon 0162-422 900 www.martensgroep.eu

SCHAAL 1:40  
FORMAAT A3

Deze tekening blijft eigendom van Martens beton b.v. Vermeeningulding zonder schriftelijke toestemming is niet geoorloofd.