

Verzenddatum 22 maart 2024  
Ons kenmerk Z/23/183186  
Uw kenmerk 8267967  
Contactpersoon Dhr. Sahin  
Telefoonnummer 14071  
Onderwerp Besluit omgevingsvergunning

Op 14 december 2023 hebben wij uw aanvraag voor een omgevingsvergunning ontvangen voor het plaatsen van 4 lichtmasten op het adres Haarlemmerstraatweg 1 in Oegstgeest.

#### Besluit

Wij besluiten de omgevingsvergunning voor het project te verlenen. Het project bestaat uit de volgende activiteit(en):

- Bouwen (artikel 2.1 lid 1 onder a Wabo)

#### Bijlagen

De volgende documenten maken onderdeel uit van deze vergunning en zijn als gewaarmerkt stuk bijgevoegd:

Document	Omschrijving	Ingediend
01_Publiceerbare Aanvraagformulier	Aanvraagformulier	14 december 2023
02_Lichtmasten	Tekening	23 februari 2024
03_Quickscan ecologie	Rapport	23 februari 2024

## Voorwaarden constructieve veiligheid

### Algemene Voorwaarden

U mag niet eerder met de betreffende werkzaamheden (laten) beginnen dan nadat de hieronder genoemde gegevens zijn aangeleverd en goedgekeurd dan wel, voor zover het gaat om constructieve gegevens, aannemelijk is gemaakt dat deze voldoen aan de bepalingen van het Bouwbesluit. Voor aanvang van de werkzaamheden moeten de stukken door het team Vergunningen en Subsidies dan ook beoordeeld zijn. De beoordeelde constructietekeningen en/of -berekeningen moeten op het werk aanwezig te zijn. Deze gegevens moeten tenminste 3 weken voor aanvang van de werkzaamheden via het Omgevingsloket Online worden ingediend.

- Gegevens en bescheiden met betrekking tot belastingen en belastingcombinaties (sterkte en stabiliteit) en de uiterste grenstoestand van alle constructieve delen van het bouwwerk alsmede van het bouwwerk als geheel;

**De Ministeriële Regeling Omgevingsrecht 2010 (MOR) paragraaf 2.2 artikel 2.7 is van toepassing op de nader in te dienen gegevens.**

### Voorwaarden ecologie

In de quickscan is opgenomen dat het Oegstgeesterkanaal mogelijk wordt gebruikt als vliegroute door vleermuizen. Uit onderzoek blijkt echter dat het Oegstgeesterkanaal vrijwel zeker wordt gebruikt als vliegroute door meervleermuis. Deze route mag niet verstoord worden. Het is dus van belang dat wordt voldaan aan de voorwaarden zoals opgenomen in de quickscan:

- De lampen worden op minimaal 25 meter afstand van het kanaal geplaatst,
- De lampen staan enkel gericht op de rijbak, mogen niet op het water schijnen en in de nacht zullen de lampen uitstaan. Als hieraan niet kan worden voldaan, is nader soortgericht onderzoek naar gebruik van het Oegstgeesterkanaal als vliegroute door vleermuizen nodig.
- Er wordt gelegenheid gegeven aan amfibieën en grondgebonden zoogdieren, die tijdens de werkzaamheden worden gevonden, te vluchten of zich te verplaatsen naar een schuilplaats buiten het bereik van de werkzaamheden. Dit gebeurt door onder andere vegetatie of bodemmateriaal (takken, stronken, steenhopen) gefaseerd te verwijderen;
- In verband met verstoring van aanwezige dieren worden de werkzaamheden zoveel mogelijk overdag uitgevoerd;
- Werkzaamheden worden buiten het broedseizoen van vogels gestart. Het broedseizoen verschilt per soort. Globaal moet rekening gehouden worden met de periode tussen half februari en half augustus. In gebruik zijnde nesten zijn altijd beschermd, ook buiten deze periode.

### Overwegingen

#### Activiteit "Bouwen" (artikel 2.1 lid 1 onder a Wabo)

Op de locatie geldt het bestemmingplan 'Dorpsstraat en Elsgeesterpolder'. Op de plankaart is de grond aangeduid met enkelbestemming 'Groen - 2 en dubbelbestemming 'Waarde - Archeologie 2'. Het plan is in niet strijd met het ter plaatse geldende bestemmingsplan.

Wij hebben het plan op 27 februari 2024 voorgelegd aan de gemeentelijke welstandscommissie. De commissie heeft in haar vergadering van het volgende aangegeven:

***Advies: "Voldoet aan redelijke eisen van welstand".***

Wij volgen het advies van de welstandscommissie en zijn van mening dat het plan niet in strijd is met redelijke eisen van welstand.

Het is voldoende aannemelijk gemaakt dat het bouwplan voldoet aan het Bouwbesluit 2012 en de gemeentelijke bouwverordening met inachtneming van de hierboven vermelde voorwaarden.

### **Conclusie**

De omgevingsvergunning kan verleend worden.

### **Voorschriften Bouwbesluit**

Tijdens het bouwen moet deze omgevingsvergunning met de bijbehorende bijlagen aanwezig zijn op de bouwplaats.

Wij houden toezicht op de uitvoering van de bouw. Om dat te kunnen doen, moet u ons twee werkdagen voor de aanvang van de bouwwerkzaamheden informeren over het moment dat u begint met bouwen. Ook moet u ons melden wanneer de bouw gereed is. Dit moet u doen uiterlijk op de eerste werkdag na de beëindiging van de bouwwerkzaamheden. De startmelding en de gereedmelding kunt u doen door een e-mail te sturen naar [bouwmelding@oegstgeest.nl](mailto:bouwmelding@oegstgeest.nl), onder vermelding van ons kenmerk Z/23/183186

### **Aanwijzingen**

#### *Tijdelijk plaatsen voorwerp op openbare weg*

Het kan zijn dat u een ontheffing nodig heeft als u een object wilt plaatsen langs de kant van de weg, berm of op het trottoir. Zo moet u bijvoorbeeld een ontheffing aanvragen als u een container, bouwkeet of steiger wilt plaatsen tijdens het verbouwen van uw woning. U kunt een ontheffing aanvragen via [www.oegstgeest.nl/inwoners/voorwerpen-op-de-openbare-weg](http://www.oegstgeest.nl/inwoners/voorwerpen-op-de-openbare-weg).

#### *Takel- of kraanwerkzaamheden*

Zonder een ontheffing is het niet toegestaan om de openbare weg af te sluiten. Hiervan is in ieder geval sprake als u takel- of kraanwerkzaamheden gaat uitvoeren waardoor de weg enige tijd gestremd wordt. Een aanvraag kunt u doen via het contactformulier op de gemeentelijke website, onder vermelding van "afdeling verkeer". De volgende gegevens moeten minimaal worden ingediend:

- Van wanneer tot wanneer u de weg gaat afsluiten;
- Waar u de weg gaat afsluiten (tekening schaal 1:1000);
- Een beschrijving van de manier waarop het bestaande verkeer toch gebruik kan maken van de weg (een omleidingsroute of - bij gedeeltelijke afsluiting - hoe het verkeer er veilig langs kan).

#### *Rookmelders verplicht*

Per 1 juli 2022 is het verplicht om ook in bestaande woningen rookmelders (van het type NEN2555) te hebben. Deze moeten zo geplaatst zijn, dat vanuit iedere kamer een veilige vluchtroute naar de uitgang van de woning ontstaat. Voor meer informatie kunt u terecht op de website van de veiligheidsregio Hollands Midden: <https://hollandsmiddenveilig.nl/rookmelderplichtvve>.

### **Intrekken vergunning**

Het kan voorkomen dat u uiteindelijk geen gebruik maakt van de vergunning. Wij kunnen de vergunning dan geheel of gedeeltelijk intrekken.

### **Publicatie**

Het besluit wordt door ons gepubliceerd in de Oegstgeester Courant en op [www.officielebekendmakingen.nl](http://www.officielebekendmakingen.nl).

### **Leges**

Voor het in behandeling nemen van uw aanvraag voor een omgevingsvergunning bent u, op grond van de Legesverordening 2023, leges verschuldigd. Hiervoor ontvangt u op een later tijdstip een rekening. Indien u wilt weten welke kosten u kunt verwachten, kunt u de legesverordening raadplegen via: <https://www.oegstgeest.nl/bestuur/beleid-en-regelgeving/veelgelezen-regels>.

### **Bezwaar**

Tegen dit besluit kan binnen zes weken na verzenddatum van deze brief bezwaar worden aangetekend door belanghebbenden. Het bezwaarschrift moet worden ondertekend en bevat tenminste naam en adres van de indiener, de dagtekening, een omschrijving van het besluit waartegen het bezwaar zich richt en de gronden van het bezwaar. Het bezwaarschrift dient te worden gericht aan het college van burgemeester en wethouders van de gemeente Oegstgeest, Postbus 1270, 2340 BG te Oegstgeest.

Dit besluit treedt in werking met ingang van de dag na verzenddatum van deze brief. Het indienen van een bezwaarschrift schorst de werking van het besluit niet. Hebben u of derde belanghebbenden er veel belang bij dat dit besluit niet in werking treedt, dan kan een voorlopige voorziening worden gevraagd. Een voorlopige voorziening kunt u aanvragen bij de Voorzieningenrechter van de rechtbank in Den Haag, Postbus 20302, 2500 EH te Den Haag. Ook kunt u dit verzoek digitaal indienen bij de rechtbank via <https://loket.rechtspraak.nl/bestuursrecht>. Daarvoor dient u wel te beschikken over een elektronische handtekening (DigiD). Kijk op de website voor de precieze voorwaarden. Voor het vragen van een voorlopige voorziening betaalt u griffierecht.

### **Meer informatie**

Voor meer informatie kunt u contact opnemen met de in het briefhoofd genoemde contactpersoon. Vriendelijk verzoeken wij u bij eventuele vragen of correspondentie ons kenmerk te vermelden.

Met vriendelijke groet,

Namens het college van burgemeester en wethouders van Oegstgeest,

Kees Schrieks  
Manager Ruimte



Formuliersversie  
2020.01

## Aanvraaggegevens

### Algemeen

Aanvraagnummer	8267967
Aanvraagnaam	Lichtmasten Haarlemmerstraatweg 1
Uw referentiecode	2336
Ingediend op	14-12-2023
Soort procedure	Reguliere procedure
Projectomschrijving	Het plaatsen van een viertal lichtmasten van 6 m hoog.
Opmerking	-
Gefaseerd	Nee
Blokkerende onderdelen weglaten	Nee
Kosten openbaar maken	Nee
Bijlagen die later komen	-
Bijlagen n.v.t. of al bekend	-

### Bevoegd gezag

Naam:	Gemeente Oegstgeest
Bezoekadres:	Rhijngeesterstraatweg 13 Oegstgeest
Postadres:	Gemeente Oegstgeest Team Ruimte Postbus 1270 2340 BG Oegstgeest
Telefoonnummer:	14071
E-mailadres:	info@oegstgeest.nl
Website:	www.oegstgeest.nl
Contactpersoon:	Klant Contact Center Oegstgeest
Bereikbaar op:	van 09.00 tot 12.00 uur

## Overzicht bijgevoegde modulebladen

Aanvraaggegevens

Locatie van de werkzaamheden

Werkzaamheden en onderdelen

Overig bouwwerk bouwen

- Bouwen

Bijlagen

# Locatie

## 1 Adres

Postcode	2343LA
Huisnummer	1
Huisletter	-
Huisnummertoevoeging	-
Straatnaam	Haarlemmerstraatweg
Plaatsnaam	Oegstgeest
Gelden de werkzaamheden in deze aanvraag/melding voor meerdere adressen of percelen?	<input type="checkbox"/> Ja <input checked="" type="checkbox"/> Nee

# Bouwen

## Overig bouwwerk bouwen

### 1 De bouwwerkzaamheden

Wat is er op het bouwwerk van toepassing?

- Het wordt geheel vervangen  
 Het wordt gedeeltelijk vervangen  
 Het wordt nieuw geplaatst

Eventuele toelichting

Het plaatsen van 4 lichtmasten van 6 m hoog.

Hebt u voor deze bouwwerkzaamheden al eerder een vergunning aangevraagd?

- Ja  
 Nee

### 2 Plaats van het bouwwerk

Waar gaat u bouwen?

Terrein

### 3 Bruto vloeroppervlakte bouwwerk

Verandert de bruto vloeroppervlakte van het bouwwerk door de bouwwerkzaamheden?

- Ja  
 Nee

### 4 Bruto inhoud bouwwerk

Verandert de bruto inhoud van het bouwwerk door de bouwwerkzaamheden?

- Ja  
 Nee

### 5 Oppervlakte bebouwd terrein

Verandert de bebouwde oppervlakte van het terrein na uitvoering van de bouwwerkzaamheden?

- Ja  
 Nee

### 6 Seizoensgebonden en tijdelijke bouwwerken

Gaat het om een seizoensgebonden bouwwerk?

- Ja  
 Nee

Gaat het om een tijdelijk bouwwerk?

- Ja  
 Nee

### 7 Gebruik

Waar gebruikt u het bouwwerk en/of terrein momenteel voor?

- Wonen  
 Overige gebruiksfuncties

Geef aan waar u het bouwwerk en/of terrein momenteel voor gebruikt.

n.v.t.

Waar gaat u het bouwwerk voor gebruiken?

- Wonen  
 Overige gebruiksfuncties

Geef aan waar u het bouwwerk n.v.t.  
 voor gaat gebruiken.

## 8 Gebruiksfuncties

In onderstaande tabel staan in de eerste kolom mogelijke gebruiksfuncties die in een bouwwerk kunnen voorkomen. Vul voor alle gebruiksfuncties die voor u van toepassing zijn het aantal personen, de totale gebruiksoppervlakte en de totale vloeroppervlakte van het verblijfsgebied in m2 in hele getallen in.

Gebruiksfunctie	Aantal personen	Gebruiksoppervlakte (m2)	Verblijfsoppervlakte (m2)
Bijeenkomst	-	-	-
Cel	-	-	-
Gezondheidszorg	-	-	-
Industrie	-	-	-
Kantoor	-	-	-
Logies	-	-	-
Onderwijs	-	-	-
Sport	-	-	-
Winkel	-	-	-
Overige gebruiksfuncties	-	-	-

## 9 Uiterlijk bouwwerk/welstand

Beschrijf van de onderstaande onderdelen de materialen en kleuren die u voor het bouwwerk gebruikt. U mag het veld leeg laten als u materialen en kleuren in de bijlagen vermeldt

Onderdelen	Materiaal	Kleur
Gevels	-	-
- Plint gebouw	-	-
- Gevelbekleding	-	-
- Borstweringen	-	-
- Voegwerk	-	-
Kozijnen	-	-
- Ramen	-	-
- Deuren	-	-
- Luiken	-	-
Dakgoten en boeidelen	-	-
Dakbedekking	-	-

Vul hier overige onderdelen en Metaal, verzinkt  
 bijbehorende materialen en kleuren  
 in.

## 10 Mondeling toelichten

Ik wil mijn bouwplan  
 mondeling toelichten voor  
 de welstandscommissie/  
 stadsbouwmeester.

Ja

Nee

# Bijlagen

## Formele bijlagen

Naam bijlage	Bestandsnaam	Type	Datum ingediend	Status document
2336_231213_Lichtmasten_pdf	2336_231213_Lichtmasten.pdf	Plattegronden, doorsneden en detailtekeningen bouwen complexere bouwwerken Bestemmingsplan, beheersverordening en bouwverordening complexere bouwwerken	14-12-2023	In behandeling

PROJECT	Haarlemmerstraatweg 1 te Oegstgeest
BETREFT	Lichtmasten
DATUM	vrijdag 23 februari 2024
OPSTELLER	Max

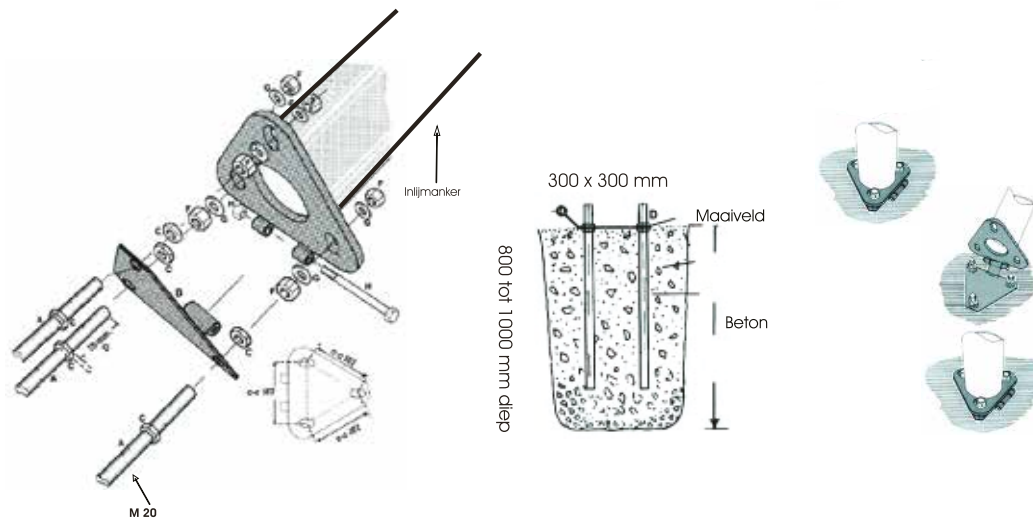
## 1. UITERLIJK

De volgende pagina's bevatten uiterlijke gegevens van de te plaatsen lichtmasten. In die documentatie wordt een hoogte van 8 meter genoemd, terwijl in het onderhavige plan de vier masten 6 meter hoog worden.

# KOMPAS

lichtmasten

## Detailtekeningen fundering en kantelanker



## Aanzicht lichtmast 8 meter inclusief armatuur



# Montage Lichtarmatuur

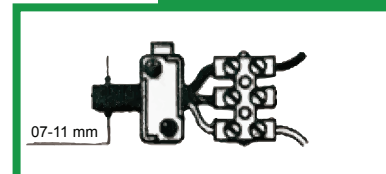
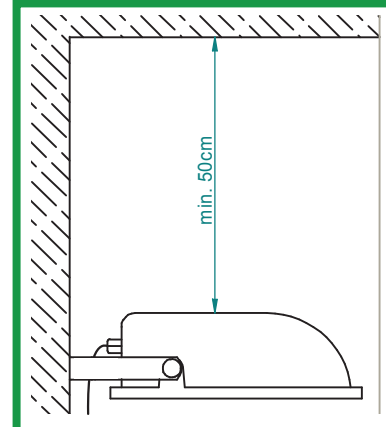
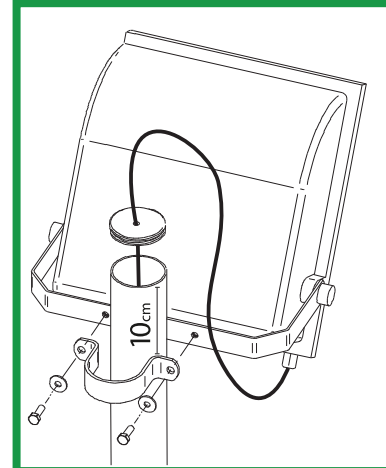
LED | 120Watt | 230Volt | 50Hz | IP65

## LET OP:

De veiligheid van het armatuur wordt alleen gegarandeerd wanneer de onderstaande voorschriften precies opgevolgd worden. Men dient deze gebruiksaanwijzing daarom goed te bewaren. De fabrikant ziet de veiligheid als hoogste prioriteit en besteedt daarom de meeste zorg aan veiligheid en betrouwbaarheid van haar producten. Wij raden daarom aan de gebruiksaanwijzing aandachtig en geheel door te lezen voordat u overgaat tot het monteren en aansluiten van het armatuur. Het is bovendien noodzakelijk het armatuur door een erkend installateur te laten aansluiten.

## GEBRUIKSAANWIJZING:

Bevestig het armatuur met twee M10 schroeven en draai deze goed aan. Draai ook de schroeven van instelbeugel vast aan. Sluit het armatuur aan met een 2-aderige electriciteitskabel (fase en nul). De trekverbinding en kabeldoorvoer goed vastdraaien zodat de kabel niet los kan schieten en de hermetsiche afdichting van de kabelinvoerruimte gehandhaafd blijft. De afstand tussen het verlichte oppervlak en het armatuur mag niet minder dan 0,5 meter bedragen. Het armatuur nooit zo monteren, dat het kabelinvoercompartement boven het verlichtingscompartement komt. Het armatuur is alleen geschikt voor vaste montage (aan een wand) met minimale afstand van 0,5 meter van het plafond. Het armatuur mag niet zonder of met beschadigd beschermruit gebruikt worden. Het windoppervlak bedraagt 0,19 m<sup>2</sup>.





Herbestemming & hergebruik



## Quickscan Flora & Fauna

Haarlemmerstraatweg 1, Oegstgeest





# Quickscan Flora & Fauna

## Haarlemmerstraatweg 1, Oegstgeest

Projectnummer: 2024-0244



# Inhoudsopgave

Samenvatting .....	4
1. Inleiding .....	6
2. De ontwikkeling.....	7
2.1. Plangebied .....	7
2.2. Voorgenomen activiteiten .....	8
2.3. Onderzoeksgebied .....	9
3. Natuurwetgeving en -beleid .....	10
3.1. Inleiding.....	10
3.2. Gebiedsbescherming.....	10
3.3. Soortenbescherming.....	10
3.4. Houtopstanden.....	15
4. Gebiedsbescherming.....	18
4.1. Natuurnetwerk Nederland en Nationaal landschap.....	18
4.2. Natura 2000.....	18
4.3. Slotconclusie.....	20
5. Soortenbescherming.....	21
5.1. Hypothese en bureauonderzoek.....	21
5.2. Methode.....	21
5.3. Resultaten en wettelijke consequenties .....	23
5.4. Slotconclusie.....	28
6. Houtopstanden .....	30
7. Conclusies en advies .....	31
8. Bronnen.....	32
Bijlagen.....	33
Bijlage 1: Foto's.....	34
Bijlage 2: Toelichting Omgevingswet aanvullingswet natuur.....	35

## Samenvatting

Er zijn concrete plannen voor de realisatie van een paardenbak (buitenbak) inclusief vier lichtmasten ter plaatse van een agrarisch perceel aan de Haarlemmerstraatweg 1 te Oegstgeest (Zuid-Holland). Als gevolg van deze voorgenomen activiteiten kan overtreding van de Omgevingswet (aanvullingswet natuur) en kunnen consequenties ten aanzien van provinciaal beleid op voorhand niet uitgesloten worden. Lycens B.V. is gevraagd om de wettelijke consequenties van de voorgenomen activiteiten in het kader van de Omgevingswet en consequenties ten aanzien van provinciaal beleid in beeld te brengen.

Het onderzoeksgebied is op 8 februari 2024 onderzocht op de (potentiële) aanwezigheid van beschermde planten, dieren en beschermde nesten, holen, vaste rust- en voortplantingslocaties en andere beschermde functies, zoals foerageergebied en vliegroutes van vleermuizen. Ook is onderzocht of de voorgenomen activiteiten een negatief effect hebben op houtopstanden en beschermd (natuur)gebied, zoals Natura 2000, Natuurnetwerk Nederland en Nationaal landschap.

### Wettelijke consequenties m.b.t. gebiedsbescherming

Het onderzoeksgebied ligt buiten gronden die tot het Natuurnetwerk Nederland en Nationaal landschap behoren. De bescherming van het Natuurnetwerk Nederland en Nationaal landschap kent geen externe werking. Vanwege de ligging buiten deze gronden hoeft er niet getoetst te worden aan het NNN en NL ten aanzien van het provinciaal beleid. Voorgenomen activiteiten leiden niet tot consequenties ten aanzien van provinciaal beleid. Een negatief effect van fysieke activiteiten op Natura 2000-gebied kan op basis van voorliggende studie uitgesloten worden maar een negatief effect van stikstofdepositie op Natura 2000-gebied kan niet worden uitgesloten. Geadviseerd wordt om een stikstofdepositieberekening te laten uitvoeren.

### Wettelijke consequenties m.b.t. soortenbescherming

De inrichting en het gevoerde beheer maken het onderzoeksgebied niet tot een geschikte groeiplaats voor beschermde planten maar wel tot een geschikt functioneel leefgebied van verschillende beschermde diersoorten. Beschermde diersoorten benutten het onderzoeksgebied als foerageergebied en mogelijk bezet een beschermd grondgebonden zoogdier er een vaste rust- en/of voortplantingsplaats, bezetten amfibieën er een (winter)rustplaats en nestelen er vogels. Vleermuizen en beschermde ongewervelden bezetten geen vaste rust- of voortplantingsplaats in het onderzoeksgebied en amfibieën bezetten er geen voortplantingsplaats.

Van de in het onderzoeksgebied nestelende vogelsoorten is uitsluitend het bezette nest beschermd, niet het oude nest of de nestplaats. Werkzaamheden die kunnen leiden tot het verstoren/vernielen van bezette vogelnesten dienen buiten de voortplantingsperiode van vogels uitgevoerd te worden. De meest geschikte periode om de voorgenomen activiteiten uit te voeren is september-februari. Voorgenomen werkzaamheden mogen juridisch beschouwd wel plaatsvinden tijdens het broedseizoen van vogels mits geen bezette vogelnesten beschadigd/verniemd worden. Indien de voorgenomen activiteiten uitgevoerd worden tijdens de voortplantingsperiode, dient een broedvogelscan uitgevoerd te worden om de aanwezigheid van een bezet vogelnest uit te sluiten.

Mogelijk komen algemeen beschermde grondgebonden zoogdieren en amfibieën voor binnen het onderzoeksgebied. Deze soorten staan op de provinciale vrijstellingslijst voor ruimtelijke ingrepen of worden niet negatief aangetast door de geplande werkzaamheden. Er hoeft dan ook geen omgevingsvergunning voor de uitvoering van voorgenomen activiteiten te worden aangevraagd. Aanbevolen wordt om buiten de kwetsbare periode van de soorten aan het werk te gaan en één richting op te werken zodat de dieren de mogelijkheid hebben om te vluchten.

In het kader van de specifieke zorgplicht moet rekening worden gehouden met alle in het onderzoeksgebied aanwezige planten en dieren en moet er gekozen worden voor een werkmethode en/of planning in de tijd, waardoor planten en dieren zo min mogelijk schade ondervinden als gevolg van de voorgenomen activiteiten. Door het uitvoeren van de voorgenomen activiteiten wordt de functie van het onderzoeksgebied als foerageergebied tijdelijk aangetast. Dit leidt echter niet tot wettelijke consequenties.

#### Wettelijke consequenties m.b.t. houtopstanden

In het onderzoeksgebied worden geen bomen aangetast. Toetsing aan regels van het omgevingsplan of aan rijksregels over houtopstanden is niet aan de orde. Uitvoering van de voorgenomen activiteiten leidt niet tot consequenties in het kader van houtopstanden.

# 1. Inleiding

Er zijn concrete plannen voor de realisatie van een paardenbak (buitenbak) inclusief vier lichtmasten ter plaatse van een agrarisch perceel aan de Haarlemmerstraatweg 1 te Oegstgeest (Zuid-Holland). Als gevolg van deze voorgenomen activiteiten kan overtreding van de Omgevingswet en provinciaal beleid op voorhand niet uitgesloten worden. Lycens B.V. is gevraagd om de wettelijke consequenties van de voorgenomen activiteiten in het kader van de Omgevingswet en consequenties ten aanzien van provinciaal beleid in beeld te brengen.

In het onderzoeksgebied is gekeken naar de (potentiële) aanwezigheid van beschermde planten en dieren en beschermde nesten, holen, vaste rust- en voortplantingsplaatsen en andere beschermde functies. Ook is onderzocht of de voorgenomen activiteiten een negatief effect hebben op beschermd (natuur)gebied en houtopstanden.

Op basis van de onderzoeksresultaten worden de wettelijke consequenties en de consequenties ten aanzien van provinciaal beleid bepaald van de voorgenomen activiteiten in het kader van de Omgevingswet en de Omgevingsverordening Zuid-Holland.

## Doel van deze rapportage

De Quicksan natuurwaardenonderzoek is uitgevoerd als één van de verschillende (milieu)onderzoeken in het kader van besluitvorming binnen de Ruimtelijke Ordening (doorgaans het wijzigen van het omgevingsplan) of het aanvragen van een Omgevingsvergunning. Het onderzoek is uitgevoerd om antwoord te kunnen geven op de vraag: is er sprake van een goede ruimtelijke ordening (is de voorgenomen activiteit uitvoerbaar?). Het is nadrukkelijk geen ecologisch werkprotocol dat opgesteld wordt om te voorkomen dat de Omgevingswet overtreden wordt als gevolg van de voorgenomen activiteiten. De Omgevingswet is tijdens de uitvoering van voorgenomen activiteiten altijd van toepassing en het is aan de uitvoerende partijen om de noodzakelijke zorgvuldigheid te betrachten tijdens de uitvoering. Om een goed ecologisch werkprotocol op te kunnen stellen is meer detailinformatie vereist, zoals de planning in uitvoering, in te zetten materieel en informatie over type bebouwing, bouwwijze, materiaalgebruik etc.

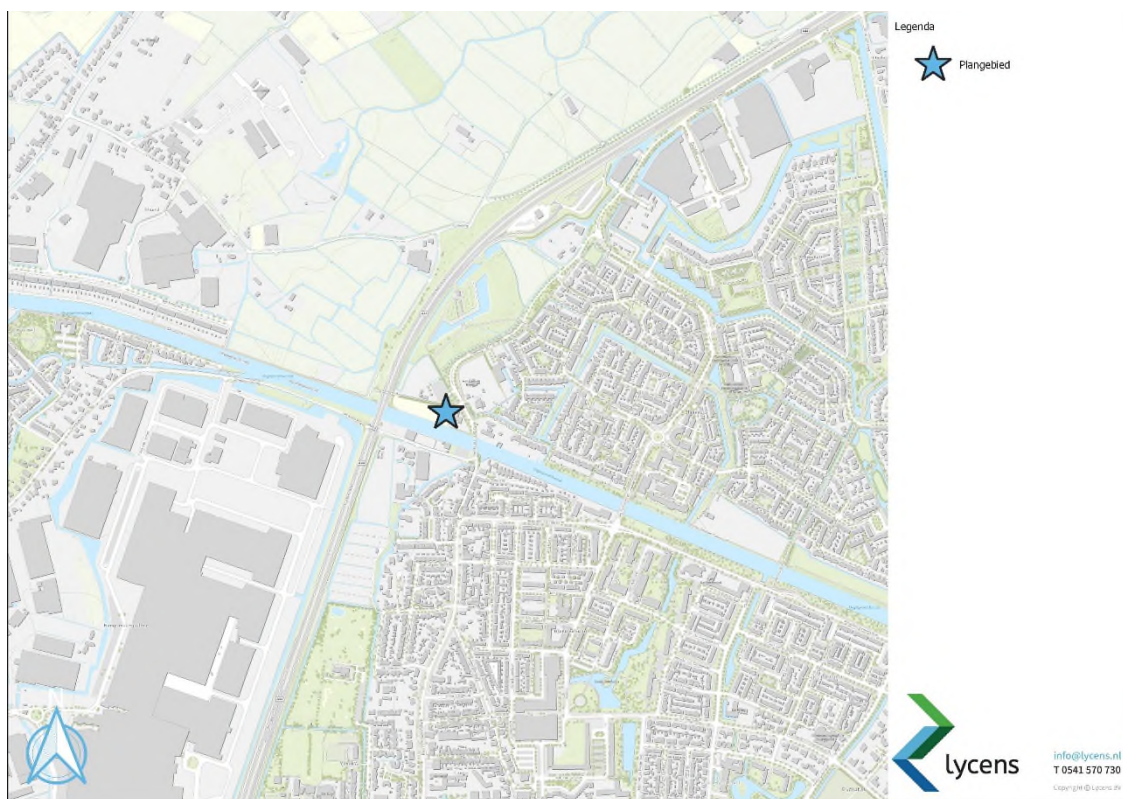
In hoofdstuk 2 wordt de ontwikkeling beschreven. Hier wordt ingegaan op de ligging en beschrijving van het plangebied, de voorgenomen activiteiten en het vaststellen van het onderzoeksgebied. Hoofdstuk 3 bevat uitleg van natuurwetgeving en -beleid van voorliggend rapport. Hoofdstuk 4 bevat de uitwerking van gebiedsbescherming. De uitwerking van soortenbescherming wordt in hoofdstuk 5 beschreven. In hoofdstuk 6 komt de uitwerking van de houtopstanden aan bod. In hoofdstuk 7 komen de conclusies en advies aan de orde. Voor de geraadpleegde bronnen wordt verwezen naar hoofdstuk 8. In de bijlage zijn foto's van het onderzoeksgebied en aanvullende informatie te vinden.

## 2. De ontwikkeling

### 2.1. Plangebied

#### Situering

Het plangebied is gesitueerd aan de Haarlemmerstraatweg 1 in Oegstgeest (Zuid-Holland). De locatie ligt in het buitengebied de aan de rand van de bebouwde kom ten noordwesten van de woonkern Oegstgeest en wordt omgeven door zowel landelijk als stedelijk gebied. In het zuiden bevindt zich het Oegstgeesterkanaal en in het westen bevindt zich op enkele meters afstand de A44. In figuur 2.1 wordt de globale ligging van het plangebied weergegeven op een topografische kaart.



Figuur 2.1: Globale ligging van het plangebied

#### Beschrijving

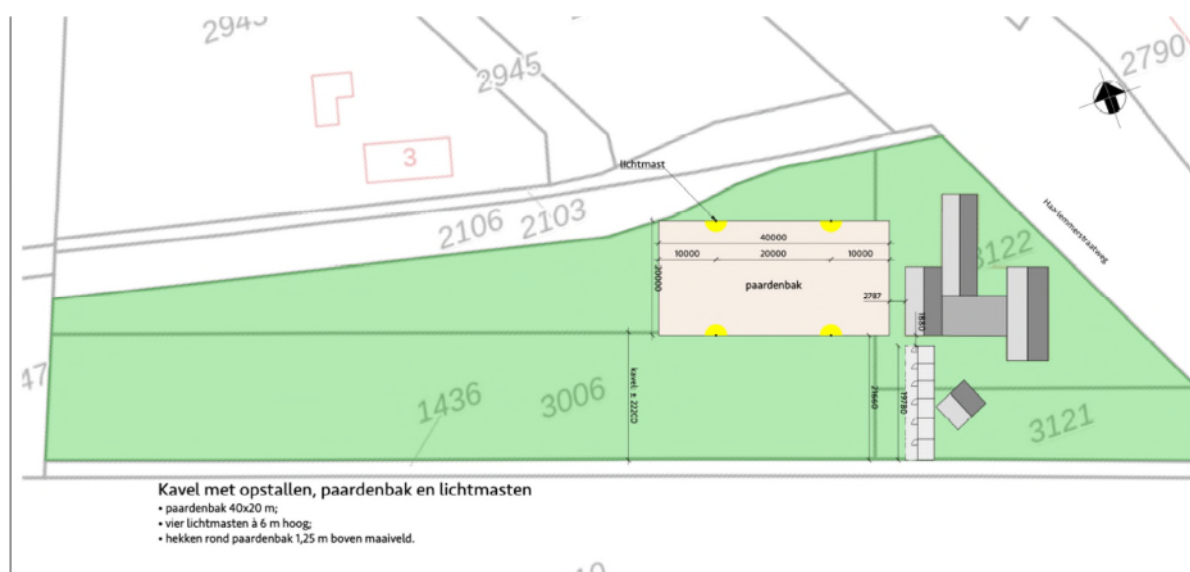
Het plangebied bestaat uit een agrarisch perceel en in het oosten is een schutting met een zichtdoek aanwezig waar klimbeplanting op groeit. Het perceel wordt intensief agrarisch beheerd. Het perceel is jarenlang voor de dahliakweek gebruikt. Voor een verbeelding van het plangebied wordt verwezen naar bijlage 1. In figuur 2.2 wordt de begrenzing van het plangebied weergegeven.



Figuur 2.2: Begrenzing van het plangebied

## 2.2. Voorgenomen activiteiten

Initiatiefnemer is voornemens een paardenbak met daaromheen vier lichtmasten te realiseren. Voor het uitvoeren van de werkzaamheden wordt geen beplanting gerooid en er is ter plaatse geen bebouwing aanwezig. De vier lichtmasten bestaan uit ledverlichting van 120 watt en komen tot zes meter hoogte. Daarnaast wordt groen aangeplant. Figuur 2.3 geeft het wenselijke eindbeeld weer.



Figuur 2.3: Verbeelding van het wenselijke eindbeeld

De volgende flora- en fauna-activiteiten worden getoetst op relevantie t.a.v. de Omgevingswet:

- > plaatsen lichtmasten;
- > uitvoeren grondverzet;
- > aanplanten groen.

## 2.3. Onderzoeksgebied

### Mogelijk effect op beschermde soorten en/of gebieden

De voorgenomen activiteiten hebben mogelijk een negatieve invloed op beschermde soorten en beschermd (natuur)gebied. We onderscheiden de volgende negatieve invloeden:

Mogelijke tijdelijke invloeden:

- > verstoren rust- en voortplantingsplaatsen als gevolg van geluid, stof en trillingen tijdens de werkzaamheden.

Mogelijke permanente invloeden:

- > mogelijk afname/verdwijnen van beschermde vaste rust- of voortplantingsplaatsen en/of jaarrond beschermde nesten;
- > vernielen/verdwijnen van beschermde soorten;
- > aantasting van de kwaliteit van het leefgebied van beschermde soorten.

### Vaststellen van de invloedsfeer

Naast een tijdelijk effect op het plangebied, kan het voorkomen dat een voorgenomen activiteit een negatief effect heeft op beschermde soorten of beschermd natuurgebied buiten het plangebied. Dit wordt invloedsfeer genoemd. De omvang van de invloedsfeer wordt bepaald door de duur, aard en omvang van de tijdelijke en/of permanente nieuwe situatie. Het effect van de voorgenomen activiteit op een beschermde soort verschilt per soort en/of soortgroep.

In deze studie wordt alleen gekeken naar de uitvoering van de fysieke werkzaamheden, zoals bouwwerkzaamheden.

### Vaststellen van het onderzoeksgebied

Om de effecten van de voorgenomen activiteiten goed in beeld te kunnen brengen, is het van belang ook buiten het plangebied te kijken. In voorliggend geval grenst het plangebied aan agrarische percelen en openbare ruimte. Vanwege de lokale invloedsfeer wordt het onderzoeksgebied gelijkgesteld aan het plangebied. Er is geen aanleiding te veronderstellen dat beschermde soorten en/of -waarden buiten het onderzoeksgebied op een dusdanige wijze aangetast worden, dat dit leidt tot wettelijke consequenties.

## 3. Natuurwetgeving en -beleid

### 3.1. Inleiding

Bij een ruimtelijke ontwikkeling worden voorgenomen activiteiten op verschillende aspecten beoordeeld, namelijk Natura 2000-gebieden, soortbescherming en houtopstanden. Hierbij is de provincie het bevoegd gezag. Op een aantal terreinen vormt het Rijk echter het bevoegd gezag.

### 3.2. Gebiedsbescherming

#### Natura 2000

Het onderdeel gebiedsbescherming van de Omgevingswet heeft als doel het beschermen van Natura 2000-gebieden (Vogelrichtlijn- en/of Habitatrichtlijngebieden) in Nederland. Projecten die significante gevolgen voor deze gebieden kunnen hebben, zijn in beginsel – zonder vergunning – niet toegestaan. Ook het vaststellen van plannen zoals een omgevingsplan of een inpassingsplan is niet toegestaan, indien het betreffende plan significante gevolgen kan hebben op Natura 2000-gebieden. Naast directe effecten (bijv. ruimtebeslag), dient ook gekeken te worden naar indirecte effecten als gevolg van externe werking (bijv. door geluid, licht en stikstofdepositie). De eerste stap in de toetsing is vaak een voortoets. Als significante gevolgen in de voortoets niet op voorhand met zekerheid kunnen worden uitgesloten, dan is een passende beoordeling noodzakelijk. In dat geval is voor een project een omgevingsvergunning noodzakelijk op grond van artikel 11.1 uit het Bal.

#### Beleid t.a.v. Natuurnetwerk Nederland

In de Omgevingswet is het ruimtelijk beleid op rijks-, provinciaal, en gemeentelijk niveau vastgesteld, waarin onder andere de bescherming van het Natuurnetwerk Nederland (NNN)/Ecologische Hoofdstructuur (EHS) is verankerd. De EHS werd officieel geïntroduceerd in het Natuurbeleidsplan en is daarna opgenomen in de Nota Ruimte, welke inmiddels vervangen is door de Structuurvisie infrastructuur en ruimte (SVIR). Kaderstellende regels ten aanzien van o.a. NNN/EHS zijn opgenomen in het Besluit kwaliteit leefomgeving (Bkl), een van de algemene maatregelen van bestuur (AMvB's) onder de Omgevingswet. Bij geplande ingrepen die binnen het NNN/EHS vallen moet het belang van de natuurbescherming worden afgewogen tegen andere belangen, indien de voorgenomen ingreep negatief uitwerkt op de aanwezige natuurwaarden. De kern van de afweging vormt het 'ja, mits'-principe. Dit wil zeggen dat schadelijke ingrepen niet zijn toegestaan, tenzij er andere belangen zijn die de ingreep rechtvaardigen. In dat geval zijn compenserende maatregelen voorgeschreven.

Concrete beleidsregels ten aanzien van natuur en landschap in Zuid-Holland zijn opgenomen in de vigerende provinciale ruimtelijke verordening van de provincie Zuid-Holland. In Zuid-Holland worden de volgende gebieden beschermd door regels in de verordening van natuur en landschap: Natuurnetwerk Nederland (NNN) en Nationaal landschap (NL).

### 3.3. Soortenbescherming

In de Omgevingswet is de soortenbescherming in Nederland geregeld. In de wet wordt onderscheid gemaakt tussen drie verschillende beschermingsregimes waaraan verschillende verbodsbepalingen zijn gekoppeld. Onderstaand zijn deze drie beschermingsregimes weergegeven.

### Artikel 11.37 Soorten Vogelrichtlijn

Voor flora- en fauna-activiteiten met gevolgen voor vogels kan vanwege de Vogelrichtlijn een vergunningplicht gelden. Er kunnen ook vrijstellingen gelden.

#### *Vergunningplicht*

Voor de volgende activiteiten geldt een vergunningplicht:

- > Schadelijke handelingen bij vogels
- > Commercieel bezit van vogels
- > Niet-commercieel bezit van vogels
- > Gebruik van bepaalde middelen bij het vangen van vogels

#### *Schadelijke handelingen bij vogels*

Er geldt een vergunningplicht voor schadelijke handelingen bij vogels (artikel 11.37, eerste lid, Besluit activiteiten leefomgeving (Bal)). Het gaat om vogels die in Nederland in het wild leven en daar van nature voorkomen. Het gaat dus niet om vogels die in gevangenschap zijn geboren, gefokte vogels of ontsnapte vogels die zijn verwilderd.

Onder schadelijke handelingen bij vogels vallen:

**Lid 1a** het opzettelijk doden of vangen ervan;

**Lid 1b** het opzettelijk vernielen of beschadigen van hun nesten, rustplaatsen of eieren;

**Lid 1b** het opzettelijk wegnemen van hun nesten;

**Lid 1c** het rapen en onder zich hebben van hun eieren;

**Lid 1d** het opzettelijk storen ervan.

### Artikel 11.46 Habitatrictlijn

Voor flora- en fauna-activiteiten met gevolgen voor dieren en planten van de Habitatrictlijn en internationale verdragen kan een vergunningplicht gelden. Er kunnen ook vrijstellingen gelden.

#### *Vergunningplicht*

Sommige dieren en planten zijn internationaal strikt beschermd in de Europese Unie. Het gaat om beschermde dieren en planten die staan in de Habitatrictlijn. Ze kunnen ook staan in het Verdrag van Bern of het Verdrag van Bonn. Voor die soorten geldt een vergunningplicht bij:

- > Schadelijke handelingen
- > Bezit
- > Gebruik van bepaalde middelen bij het vangen

Er kunnen ook vrijstellingen gelden.

#### *Schadelijke handelingen bij dieren*

De bedoelde diersoorten zijn in het wild levende soorten (geen vogels) van:

- > Bijlage IVa bij de Habitatrictlijn
- > Bijlage II bij het Verdrag van Bern

- Bijlage I bij het Verdrag van Bonn

Onder schadelijke handelingen bij dieren zijn de volgende handelingen in hun natuurlijke verspreidingsgebied aan de orde:

- Lid 1a opzettelijk doden of opzettelijk vangen;
- Lid 1c opzettelijk hun eieren vernielen of rapen in de natuur;
- Lid 1b opzettelijk verstoren;
- Lid 1d hun voortplantingsplaatsen of rustplaatsen beschadigen of vernielen.

Ook als zo'n handeling plaatsvindt tijdens onderzoek dan valt dat onder 'schadelijke handeling'.

#### *Schadelijke handelingen met planten*

De bedoelde plantensoorten zijn soorten in het wild van:

- Bijlage IVb bij de Habitatrichtlijn
- Bijlage I bij het Verdrag van Bern

Onder schadelijke handelingen bij planten zijn de volgende handelingen in hun natuurlijke verspreidingsgebied aan de orde:

Lid e het is verboden plantensoorten in hun natuurlijke verspreidingsgebied opzettelijk te plukken en te verzamelen, af te snijden, te ontwortelen of te vernielen.

#### **Artikel 11.54 Andere soorten (soorten van het Bal)**

Voor flora- en fauna-activiteiten met gevolgen voor dieren en planten van het Besluit activiteiten leefomgeving (Bal), kan een vergunningplicht gelden bij schadelijke handelingen. Die vergunningplicht geldt niet voor bepaalde dieren, als een andere wet de activiteit toestaat of als de activiteit voor het uitvoeren van een instandhoudingsmaatregel of passende maatregel is.

#### *Vergunningplicht*

Soorten die in Nederland beschermd zijn, zijn in bijlage IX van het Bal weergegeven. Deze soorten staan niet in de Vogelrichtlijn, Habitatrichtlijn of de verdragen van Bonn en Bern. Het gaat hierbij onder meer om soorten die ook kunnen staan op de rode lijsten van bedreigde of ernstig bedreigde dier- en plantsoorten. Ook gaat het om soorten die niet (ernstig) bedreigd zijn, maar vanwege hun intrinsieke waarde en maatschappelijke opvattingen in bijlage IX staan. Voor deze soorten geldt meestal een vergunningplicht voor schadelijke handelingen. Er kunnen namelijk ook vrijstellingen gelden zoals in de omgevingsverordening.

#### *Schadelijke handelingen bij soorten die in het Bal staan*

##### *Dieren*

Er geldt een vergunningplicht voor schadelijke handelingen bij dieren van bijlage IX, onder A van het Bal (artikel 11.54, eerste lid, Bal). Het gaat om in het wild levende zoogdieren, amfibieën, reptielen, vissen, dagvlinders, libellen en kevers. Onder schadelijke handelingen bij die dieren vallen:

**Lid 1a** opzettelijk doden of vangen;

**Lid 1b** opzettelijk hun vaste voortplantingsplaatsen, eieren of rustplaatsen beschadigen of vernielen.

#### *Planten*

Er geldt een vergunningplicht voor schadelijke handelingen bij planten van bijlage IX, onder B van het Bal (artikel 11.54, eerste lid, Bal). Onder schadelijke handelingen bij die planten vallen:

**Lid 1c** het opzettelijk plukken, verzamelen, afsnijden, ontwortelen of vernielen in hun natuurlijke verspreidingsgebied.

#### **Algemene zorgplicht**

De Omgevingswet bevat een algemene zorgplicht. Dit houdt in dat overheden, bedrijven én burgers verantwoordelijk zijn voor een veilige en gezonde leefomgeving. Dus niet alleen de overheid. Deze algemene zorgplicht is vooral een vangnet voor het geval er geen specifieke decentrale of rijksregels zijn. Als deze specifieke decentrale of rijksregels er wel zijn, geldt de algemene zorgplicht niet meer.

#### **Specifieke zorgplicht**

Flora- en fauna-activiteiten kunnen nadelig zijn voor bijvoorbeeld natuurbescherming. Iemand die dat weet of kan weten, moet zich altijd houden aan de specifieke zorgplicht bij het verrichten van de activiteit (artikel 11.27, Bal). De specifieke zorgplicht geldt bij alle dier- en plantensoorten, dus bij (inter)nationaal beschermde soorten én bij andere soorten.

Specifieke zorgplichten borduren voort op de algemene zorgplicht, maar zijn concreter. Een specifieke zorgplicht geldt voor specifieke activiteiten voor concreet genoemde belangen. In het Besluit activiteiten leefomgeving (Bal) en in het Besluit bouwwerken leefomgeving (Bbl) staan specifieke zorgplichten. Deze specifieke zorgplichten maken duidelijk wat er wel en niet moet gebeuren. Bijvoorbeeld dat degene die verantwoordelijk is voor een activiteit, de beste beschikbare technieken (BBT) gebruikt.

De specifieke zorgplichten zijn algemene regels. Deze regels gelden direct voor burgers en bedrijven. Naast het Rijk kunnen andere overheden specifieke zorgplichten opnemen in hun verordeningen of omgevingsplannen.

Een handeling valt onder een specifieke zorgplicht als degene die de activiteit verricht weet of redelijkerwijs kan vermoeden dat die handeling nadelige gevolgen kan hebben voor de fysieke leefomgeving. Ook iets nalaten kan onder de specifieke zorgplicht vallen.

Bij het artikel in het Bal (artikel 11.27) over een specifieke zorgplicht staat meestal een verplichting in drie stappen. Hieronder staan drie stappen weergegeven waarbij de stappen in voorkeursvolgorde zijn genoteerd. Degene die een activiteit verricht is verplicht volgens artikel 11.27 lid 1:

1. (a) alle maatregelen te nemen die redelijkerwijs van diegene kunnen worden gevraagd om die gevolgen te voorkomen.

2. (b) voor zover die gevolgen niet kunnen worden voorkomen: die gevolgen zoveel mogelijk te beperken of ongedaan te maken.
3. (c) als die gevolgen onvoldoende kunnen worden beperkt: die activiteit achterwege te laten voor zover dat redelijkerwijs van diegene kan worden gevraagd.

Voor flora- en fauna-activiteiten houdt deze plicht conform artikel 11.27 lid 2 in ieder geval in dat:

- a. Voorafgaand aan het verrichten van de activiteit wordt nagegaan of er aanwijzingen zijn van de aanwezigheid op de locatie waar de activiteit wordt verricht of in de directe nabijheid van die locatie van
  - 1°. Van nature in Nederland in het wild levende vogels van soorten, genoemd in bijlage I bij de vogelrichtlijn, en niet in die bijlage genoemde, geregeld in Nederland voorkomende trekvogelsoorten als bedoeld in artikel 4, tweede lid, van die richtlijn;
  - 2°. Van nature in Nederland in het wild levende dieren of planten van soorten, genoemd in de bijlagen II, IV en V bij de habitatrichtlijn;
  - 3°. Dieren of planten van soorten, genoemd in bijlage IX of in de rode lijsten, bedoeld in artikel 2.19, vijfde lid, onder a, onder 3, van de wet; en
  - 4°. Voor die soorten belangrijke leefgebieden of natuurlijke habitats;
- b. Als deze aanwijzingen er zijn: wordt vastgesteld of op voorhand op grond van objectieve gegevens nadelige gevolgen kunnen worden uitgesloten voor dieren van die soorten, hun nesten, hun foerageerplaatsen, hun voortplantingsplaatsen, hun rustplaatsen en hun eieren, of voor planten van die soorten;
- c. Als die gevolgen niet kunnen worden uitgesloten: wordt nagegaan welke gevolgen de activiteit kan hebben voor dieren van die soorten, hun nesten, hun foerageerplaatsen, hun voortplantingsplaatsen, hun rustplaatsen en hun eieren, of voor planten van die soorten;
- d. Alle passende preventieve maatregelen worden getroffen om die nadelige gevolgen te voorkomen;
- e. Tijdens en na het verrichten van de activiteit wordt nagegaan of de getroffen maatregelen de beoogde effecten hebben; en
- f. Het verrichten van de activiteit wordt gestaakt als de nadelige gevolgen toch niet worden voorkomen, of, als staken van de activiteit redelijkerwijs niet meer mogelijk is, passende herstelmaatregelen worden getroffen.

### Algemeen verbod

Naast de algemene zorgplicht is in de Omgevingswet ook een algemeen verbod opgenomen (artikel 1.7a Omgevingswet). Het is verboden om een activiteit te verrichten of na te laten als daardoor aanzienlijke nadelige gevolgen voor de fysieke leefomgeving (dreigen te) ontstaan. Het gaat niet om het verrichten of nalaten van activiteiten met beperkte gevolgen voor de fysieke leefomgeving. In artikel 1.3 van het Omgevingsbesluit staat wanneer sprake is van een aanzienlijk gevolg en voor welke gevallen het verbod geldt. Dit verbod is ook een vangnet voor het geval er geen specifieke decentrale of rijksregels zijn. Als deze specifieke decentrale of rijksregels er wél zijn, geldt het algemeen verbod niet meer. Bijvoorbeeld als een specifieke zorgplicht of andere algemene regel geldt of een vergunningvoorschrift. Het algemeen verbod is strafrechtelijk handhaafbaar.

### 3.4. Houtopstanden

Om bossen te beschermen en vanwege internationale regels geeft het Rijk regels voor het vellen van houtopstanden, herbeplanten, het verhandelen en bezit van hout(producten). Degene die zo'n activiteit uitvoert, moet voldoen aan die regels, zoals de specifieke zorgplicht. Ook kan een meldingsplicht gelden.

#### *Wanneer gelden de rijksregels over vellen en herbeplanten*

De rijksregels gelden als sprake is van het (deels) vellen van houtopstanden. Bij het vellen hoort een herbeplantingsplicht. Er zijn uitzonderingen. De rijksregels over vellen en herbeplanten gelden niet in een van de volgende gevallen (artikel 11.111, Besluit activiteit leefomgeving (Bal)):

- Houtopstanden binnen de bebouwingscontour houtkap. Dat komt er ongeveer op neer dat de rijksregels alleen gelden voor houtopstanden buiten stedelijk gebied
- Houtopstanden op erven of in tuinen
- Bomen en struiken die specifiek voor het oogsten van fruit, noten of vruchten zijn geteeld
- Houtopstanden die windschermen om boomgaarden vormen
- Naaldbomen die duidelijk bedoeld zijn als kerstbomen en niet ouder zijn dan 20 jaar
- Kweekgoed
- Populieren of wilgen van
  - Wegbeplantingen
  - Beplantingen langs waterwegen, of
  - Éénrijige beplantingen langs landbouwgronden
- Het dunnen van een houtopstand om de groei van de overblijvende houtopstand te bevorderen. Bijvoorbeeld als onderdeel van het reguliere onderhoud van de houtopstand
- Beplantingen die bestaan uit populieren, wilgen, essen of elzen en duidelijk bedoeld zijn voor de productie van houtige biomassa onder de volgende voorwaarden:
  - Het oogsten vindt minstens 1 keer per 10 jaar plaats
  - De beplantingen bestaan uit minstens 10.000 stoven per ha per beplantingseenheid
  - Een beplantingseenheid moet bestaan uit aaneengesloten beplanting zonder doorsnijding door meer dan 2 meter brede onbeplante stroken
  - De beplantingen zijn aangelegd na 1 januari 2013
- Houtopstanden met een oppervlakte van minder dan 10 are. Het gaat hier om de oppervlakte van de totale houtopstand dus niet alleen van het te vellen deel
- Houtopstanden die bestaan uit een rijbeplanting van maximaal 20 bomen (gerekend over het totaal aantal rijen). Het gaat hier om het aantal bomen in rijbeplanting van de totale houtopstand dus niet alleen het aantal te vellen bomen

#### *Meldingsplicht voor vellen*

Indien rijksregels gelden over vellen dan is het verboden om een houtopstand (deels) te vellen zonder eerst een melding te doen. Behalve voor de uitzonderingen op de meldingsplicht. Het indienen van een melding moet uiterlijk vier weken én niet eerder dan één jaar vóór het vellen gebeuren (artikel 11.126, Bal).

### *Herbeplantingsplicht*

Indien de houtopstand (deels) geveld is of op een andere manier verloren gegaan, zoals brand of storm, dan moet herbeplanting plaatsvinden (artikel 11.129, Bal). De herbeplantingsplicht geldt in alle gevallen voor de rechthebbende van de houtopstand. Dus bijvoorbeeld ook als een derde de houtopstand onrechtmatig heeft geveld. Er gelden uitzonderingen op de herbeplantingsplicht.

### *Bosbouwkundig verantwoord*

Herbeplanting moet op een bosbouwkundig verantwoorde wijze plaatsvinden. Dat betekent dat herbeplanting zich moet richten op:

- > Een duurzame instandhouding en ontwikkeling van houtopstanden
- > Een adequate vervulling van de functies van die houtopstanden
- > De bodem, het water en de lucht in de omgeving van die houtopstand

Het is aan degene met een herbeplantingsplicht zelf om met eigen of andermans deskundigheid te bepalen wat hiervoor nodig is. Het is ook mogelijk dat het bevoegd gezag met maatwerk aangeeft wat onder 'bosbouwkundig verantwoorde wijze' valt.

Bij een herplantingsplicht moet het herbeplanten binnen 3 jaar na het vellen plaatsvinden. Het is verplicht om beplanting die niet binnen 3 jaar gaat groeien, te vervangen. Verder moet het herbeplanten op dezelfde grond als het vellen plaatsvinden. Het is mogelijk om maatwerk op te stellen over de regels.

Er zijn ook uitzonderingen op de meldingsplicht voor het vellen en de herbeplantingsplicht. Dit geldt niet in een van de volgende gevallen:

- > Het periodiek vellen van vriend- of hakhout.
- > Het vellen is voor het uitvoeren van een instandhoudingsmaatregel of passende maatregel.
- > Het vellen is voor het uitvoeren van maatwerk dat preventieve of herstelmaatregelen voorschrijft die nodig zijn om de instandhoudingsdoelstellingen van een Natura 2000-gebied te bereiken.
- > Het vellen is voor het uitvoeren van een maatwerkvoorschrift dat verbonden is aan een omgevingsvergunning voor een Natura 2000-activiteit of flora- en fauna-activiteit.
- > Het vellen is voor de aanleg en het onderhoud van brandgangen op natuurterreinen.
- > Het vellen en herbeplanten vindt aantoonbaar plaats volgens een gedragscode.
- > Het vellen dat voldoet aan alle volgende voorwaarden:
  - Het is een activiteit van nationaal belang of hangt daarmee samen. Het Omgevingsbesluit geeft aan welke activiteiten van nationaal belang zijn (artikel 4.12, Omgevingsbesluit).
  - Het gaat om een houtopstand die niet is aangeplant vanwege een herbeplantingsplicht (van het Bal, de Wet natuurbescherming of de Boswet).
  - De minister van LNV heeft in het verleden een kennisgeving ontvangen (en dat bevestigd) voor het aanleggen van de houtopstand. Die kennisgeving moet het tijdstip en de plaats van de (destijds aan te leggen) houtopstand aangeven. Uit de kennisgeving moet ook blijken dat het om tijdelijke houtopstand gaat waarvan het vellen (in z'n geheel) zal plaatsvinden binnen 40 jaar na dat tijdstip.

Dit staat in artikelen 11.126, 11.129 en 11.131 van het Bal.

*Binnen bebouwingscontour houtkap*

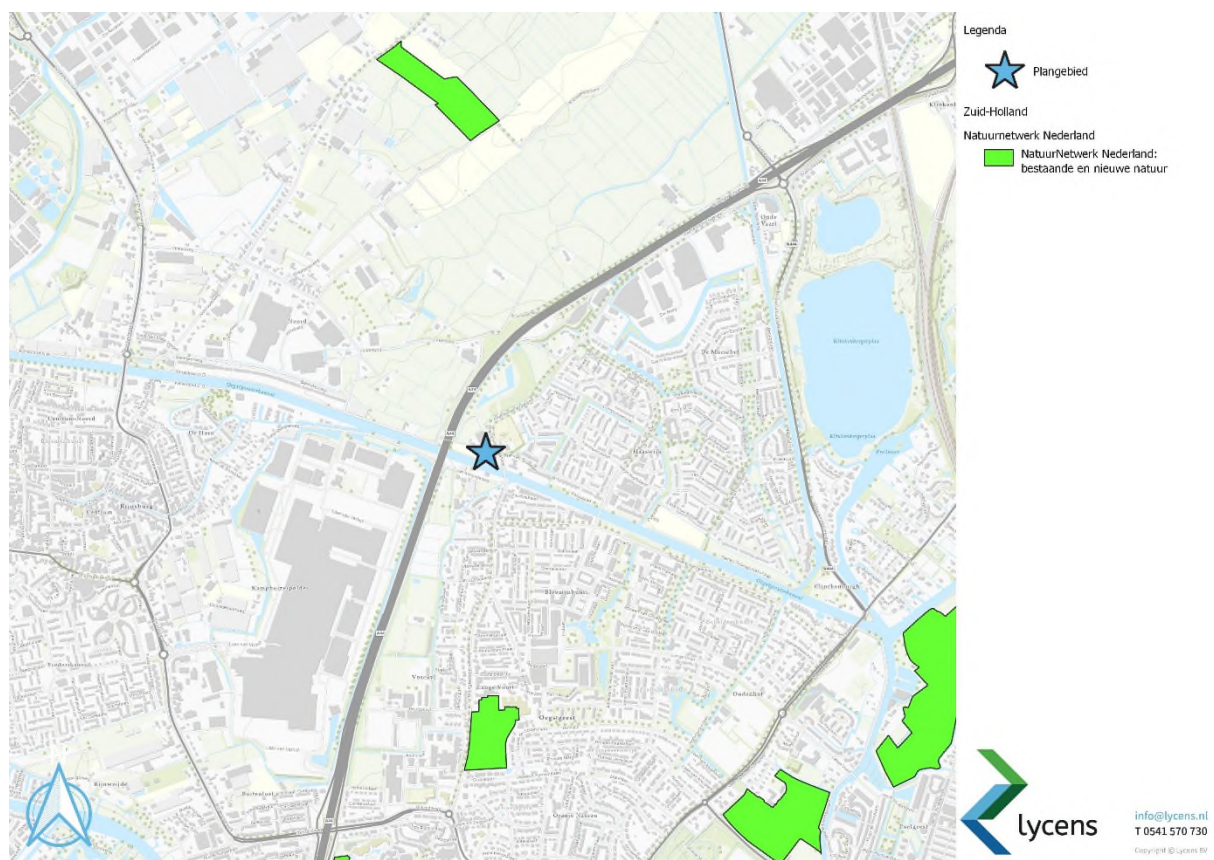
De rijksregels over het (deels) vellen van houtopstanden of herbeplanten gelden niet binnen de bebouwingscontour houtkap. Een gemeente kan zelf bepalen of ze regels in het omgevingsplan wil voor houtopstanden binnen de bebouwingscontour houtkap en voor welk doel van de Omgevingswet. Zo kunnen die regels voor natuurbescherming, veiligheid of een ander doel van de Omgevingswet zijn.

## 4. Gebiedsbescherming

### 4.1. Natuurnetwerk Nederland en Nationaal landschap

#### Ligging onderzoeksgebied t.o.v. NNN & NL

Het onderzoeksgebied ligt buiten gronden die tot het Natuurnetwerk Nederland en Nationaal landschap behoren. Gronden die tot de Natuurnetwerk Nederland behoren liggen op minimaal 995 meter afstand van het onderzoeksgebied (zie figuur 4.1). Gronden die tot Nationaal landschap behoren liggen op minimaal 2,3 kilometer afstand van het onderzoeksgebied.



Figuur 4.1: Ligging onderzoeksgebied t.o.v. NNN

#### Effectbeoordeling en consequenties t.a.v. provinciaal beleid

Het onderzoeksgebied ligt buiten gronden die tot het Natuurnetwerk Nederland en Nationaal landschap behoren. De bescherming van het Natuurnetwerk Nederland en Nationaal landschap kent geen externe werking. Vanwege de ligging buiten deze gronden hoeft er niet getoetst te worden aan het NNN en NL ten aanzien van het provinciaal beleid. Voorgenomen activiteiten leiden niet tot consequenties ten aanzien van provinciaal beleid.

### 4.2. Natura 2000

#### Ligging onderzoeksgebied t.o.v. Natura 2000

Het onderzoeksgebied ligt buiten Natura 2000-gebied. Het Natura 2000-gebied Meijndel & Berkheide is het meest nabijgelegen Natura 2000-gebied en ligt op minimaal 3,6 kilometer afstand van het onderzoeksgebied. In figuur 4.2 wordt de ligging van Natura 2000-gebied in de omgeving van het onderzoeksgebied weergegeven.



Figuur 4.2: Ligging onderzoeksgebied t.o.v. Natura 2000-gebied

### Beoordeling uitvoering fysieke activiteiten en consequenties t.a.v. Omgevingswet

De uitvoering van fysieke activiteiten in een onderzoeksgebied zou kunnen leiden tot een negatief effect op instandhoudingsdoelen van een Natura 2000-gebied in de omgeving van een onderzoeksgebied. Als gevolg van fysieke werkzaamheden kunnen negatieve effecten optreden, zoals een toename van geluid, trillingen, kunstlicht, visuele verstoring, areaalverlies en aantasten hydrologie.

Gelet op de aard, omvang en duur van de voorgenomen activiteiten en de afstand tussen het onderzoeksgebied en Natura 2000-gebied, wordt in voorliggend geval een negatief effect op instandhoudingsdoelen van Natura 2000-gebied uitgesloten. De invloedssfeer van de voorgenomen activiteiten is lokaal en gelet op de afstand tussen het onderzoeksgebied en Natura 2000-gebied is een negatief effect uitgesloten.

### Stikstofgevoelige habitattypen

Niet alle habitattypen in Natura 2000-gebied zijn even gevoelig voor verzuring, als gevolg van stikstofdepositie, maar het Natura 2000-gebied Meijndel & Berkheide bestaat voor een aanzienlijk deel uit stikstofgevoelige habitattypen.

### Beoordeling stikstof in realisatie- en gebruiksfase en consequenties t.a.v. Omgevingswet

Ten behoeve van de totale ontwikkeling wordt materiaal met een verbrandingsmotor ingezet en vindt er een tijdelijke toename plaats van verkeersbewegingen als gevolg van de aan- en afvoer van materialen en personeel. Daarnaast zal als gevolg van het realiseren van een paardenbak geen toename plaatsvinden aan verkeersbewegingen ten opzichte van de huidige situatie. Gelet op de ligging van het onderzoeksgebied ten opzichte van Natura 2000-gebied, kan een negatief effect van stikstof op Natura 2000-gebied niet uitgesloten worden. Voorgenomen activiteiten hebben mogelijk een negatief effect op de instandhoudingsdoelstellingen van Natura 2000-gebied en leiden daarom mogelijk tot wettelijke consequenties. Geadviseerd wordt om een stikstofberekening te laten uitvoeren.

### 4.3. Slotconclusie

Het onderzoeksgebied ligt buiten gronden die tot het Natuurnetwerk Nederland en Nationaal landschap behoren. De bescherming van het Natuurnetwerk Nederland en Nationaal landschap kent geen externe werking. Vanwege de ligging buiten deze gronden hoeft er niet getoetst te worden aan het NNN en NL ten aanzien van het provinciaal beleid. Voorgenomen activiteiten leiden niet tot consequenties ten aanzien van provinciaal beleid. Een negatief effect van fysieke activiteiten op Natura 2000-gebied kan op basis van voorliggende studie uitgesloten worden maar een negatief effect van stikstofdepositie op Natura 2000-gebied kan niet worden uitgesloten. Geadviseerd wordt om een stikstofdepositieberekening te laten uitvoeren.

## 5. Soortenbescherming

### 5.1. Hypothese en bureauonderzoek

Het onderzoeksgebied is voorafgaand het veldbezoek bestudeerd aan de hand van literatuur. De mogelijke aanwezigheid van beschermde soorten is bepaald aan de hand van de van regionale en landelijke verspreidingsatlassen, zoals RAVON, SOVON, Zoogdiervereniging en de Nationale Databank Flora en Fauna (NDFF).

De inrichting en het gevoerde beheer maken het onderzoeksgebied mogelijk tot een geschikte groeiplaats voor (beschermde) plantensoorten en tot een potentieel geschikt functioneel leefgebied voor verschillende beschermde diersoorten. Gelet op de inrichting en het gevoerde beheer, behoort het onderzoeksgebied mogelijk tot functioneel leefgebied van beschermde en/of algemene flora- en faunasoorten uit onderstaande soortgroepen:

- > amfibieën;
- > flora;
- > grondgebonden zoogdieren;
- > ongewervelden;
- > vleermuizen;
- > vogels.

#### Reptielen

Het onderzoeksgebied is ongeschikt als leefgebied voor reptielen door het ontbreken van heide, broeihopen, een goede ontwikkelde strooisellaag, ingerotte boomstobben of vegetatie van zeggen of russen. Tevens geven de NDFF-verspreidingsgegevens van reptielen (NDFF, 2019-2024) aan dat er in de omgeving van het onderzoeksgebied geen beschermde soorten voorkomen.

#### Vissen en kreeftachtigen

Omdat er geen open water (sloten, vijvers, watergangen) in het onderzoeksgebied aanwezig zijn of niet negatief worden beïnvloed, zijn beschermde vissoorten en kreeftachtigen niet meegenomen in voorliggend onderzoek. Tevens geven de NDFF-verspreidingsgegevens van vissen en kreeftachtigen (NDFF, 2019-2024) aan dat er in de omgeving van het onderzoeksgebied geen beschermde soorten voorkomen.

### 5.2. Methode

#### Veldbezoek

In het kader van het natuurwaardenonderzoek is het onderzoeksgebied op 8 februari 2024 tijdens de daglichtperiode met geschikte weersomstandigheden bezocht. Het onderzoeksgebied is te voet onderzocht op de aanwezigheid en potentiële aanwezigheid van beschermde flora- en faunawaarden. Het gebied is visueel en auditief onderzocht. Tijdens het veldbezoek is gebruik gemaakt van een verrekijker, zaklamp en zijn de in dit rapport opgenomen afbeeldingen gemaakt.

## Amfibieën

De onderzoeksperiode is ongeschikt voor verspreidingsonderzoek naar amfibieën en ongeschikt voor onderzoek naar voortplantingswateren. Amfibieën bezetten de winterrustplaats in deze tijd van het jaar en zitten dan weggekropen in de sliblaag van open water of diep weggekropen in holen en gaten in de grond, of onder strooisel, bladeren, takken, rommel of opgeslagen goederen.

Op basis van een beoordeling van landschappelijke kenmerken kan een goede inschatting gemaakt worden van de functie van het onderzoeksgebied voor amfibieën en of de uitgevoerde inventarisatie voldoet aan de gestelde eisen voor onderzoek naar deze soorten. Daarbij is tevens rekening gehouden met de ligging van het onderzoeksgebied ten opzichte van het (normale) verspreidingsgebied van verschillende amfibieënsoorten.

## Flora

De onderzoeksperiode is ongeschikt voor onderzoek naar het de aanwezigheid van beschermde planten. In deze tijd van het jaar zijn alle planten uitgebloeid en- of geheel afgestorven waardoor determinatie onmogelijk is. Het onderzoeksgebied is beoordeeld op potentieel geschikte standplaatsen van planten. Beschermde planten komen hoofdzakelijk voor in de volgende biotopen: zomen en ruigte, natte of droge storingsmilieu 's, extensieve graslanden, akkers, moeras of pioniermilieus met open en zonnige standplaatsen.

## Grondgebonden zoogdieren

Het onderzoeksgebied is visueel onderzocht op het voorkomen van beschermde grondgebonden zoogdieren. De onderzoeksperiode is matig geschikt voor verspreidingsonderzoek en matig geschikt voor onderzoek naar voortplantingslocaties. Grondgebonden diersoorten hebben doorgaans geen zogende jongen in deze tijd van het jaar, en de laatste geboren jongen hebben doorgaans de geboorteplek reeds verlaten.

Er is in het onderzoeksgebied gezocht naar grondgebonden zoogdieren, verblijfplaatsen en sporen die op de aanwezigheid van grondgebonden zoogdieren in het onderzoeksgebied duiden zoals holen, nesten, graaf-, krab- en bijtsporen, haren, prooiresten, pootafdrukken en uitwerpselen.

## Ongewervelden

De onderzoeksperiode is ongeschikt voor onderzoek naar beschermde dagvlinders, libellen en overige ongewervelden. De meeste soorten zijn deze periode van het jaar niet actief. Ze zijn gestorven, vertrokken naar zuidelijker streken of overwinteren in een schuur of een holle boom.

Ongewervelden komen voor in waterelementen, natuurlijke oevers of plekken met essentiële waardplanten voor beschermde ongewervelden zoals hooilanden, heidevelden en hoogveenmoerassen.

Op basis van een beoordeling van landschappelijke kenmerken en het voorkomen van essentiële waardplanten kan een goede inschatting gemaakt worden van de functie van het onderzoeksgebied voor ongewervelden.

## Vleermuizen

De onderzoeksperiode is matig geschikt voor onderzoek naar verblijfplaatsen van vleermuizen omdat vleermuizen in deze tijd van het jaar de winterverblijfplaats bezetten. Sommige vleermuissoorten bezetten de

winterverblijfplaats op enige afstand (>100km) van de zomerverblijfplaats. Sommige vleermuizen in winterrust zitten diep weggekropen in gebouwen of bomen, maar er zijn ook vleermuizen die open en bloot aan de binnenzijde van gebouwen hangen, zoals op tochtvrije zolders.

Er is in het onderzoeksgebied gezocht naar vleermuizen en naar potentiële rust-verblijfplaatsen van vleermuizen in bomen en gebouwen. Het onderzoeksgebied is bezocht op een moment op de dag dat vleermuizen niet foerageren en geen lijnvormige landschapselementen benutten als vliegroute. De mogelijke betekenis van het onderzoeksgebied als foerageergebied en vliegroute voor vleermuizen is bepaald op basis van een visuele beoordeling van de landschappelijke karakteristieken van het onderzoeksgebied.

### Vogels

Het gebied is visueel en auditief onderzocht op het voorkomen van (broed)vogels. De onderzoeksperiode is matig geschikt voor onderzoek naar (broed)vogels. Sommige vogels vertonen in deze tijd van het jaar nog territorium-indicerend gedrag (zingen/balts), maar slechts enkele vogelsoorten kunnen een bezet nest hebben in deze tijd van het jaar (o.a. nijlgans, kerkuil, Turkse tortel). Zomergasten houden zich in deze tijd van het jaar nog op in de overwinteringsgebieden. Standvogels, zoals steenuil en huismus bevinden zich meestal nog wel in de directe omgeving van de nestplaats.

In het onderzoeksgebied is gekeken naar vogels, oude nesten en sporen die op de aanwezigheid van nesten in het onderzoeksgebied duiden, zoals prooiresten (roofvogels), schijtsporen, braakballen, ruiveren (roofvogels), eierdoppen en zichtbaar nestmateriaal. Op basis van een beoordeling van de landschappelijke kenmerken kan een goede inschatting gemaakt worden van de functie van het onderzoeksgebied voor vogels en of de uitgevoerde inventarisatie voldoet aan de gestelde eisen voor onderzoek naar vogels.

## 5.3. Resultaten en wettelijke consequenties

### Amfibieën

#### *Verspreiding en functie*

Op basis van het veldbezoek, verspreidingsatlassen en NDFF wordt het onderzoeksgebied als functioneel leefgebied voor verschillende beschermde amfibieënsoorten beschouwd, zoals gewone pad, bruine kikker en kleine watersalamander. Er zijn geen waarnemingen bekend van beschermde amfibieënsoorten (NDFF, 2019-2024).

Algemeen beschermde amfibieënsoorten benutten het onderzoeksgebied mogelijk als foerageergebied en mogelijk bezetten ze er een (winter)rustplaats. Geschikt voortplantingsbiotoop ontbreekt in het onderzoeksgebied. Amfibieën kunnen een (winter)rustplaats bezetten in holen en gaten in de grond. Het onderzoeksgebied wordt niet als functioneel leefgebied van zeldzame amfibieënsoorten als kamsalamander, rugstreeppad of poelkikker beschouwd. In het onderzoeksgebied zijn geen vennen, poelen of kleine plasjes aanwezig en daarnaast worden deze soorten op basis van de aanwezige terreinkenmerken niet verwacht.

#### *Wettelijke consequenties*

Door het uitvoeren van grondverzet wordt mogelijk een amfibie gedood en wordt mogelijk een (winter)rustplaats beschadigd of vernield. De in het onderzoeksgebied voorkomende amfibieën mogen niet gedood worden. Voor het beschadigen/ vernielen van de rust- en voortplantingsplaats geldt voor de algemene soorten een vrijstelling van de verbodsbepalingen. Om te voorkomen dat deze dieren (opzettelijk) gedood worden, wordt het aangeraden buiten de kwetsbare periode van de soorten aan het werk te gaan en één richting op te werken zodat de dieren kunnen vluchten. De functie van het onderzoeksgebied als foerageergebied neemt mogelijk tijdelijk af, maar dit leidt niet tot wettelijke consequenties.

### **Conclusie**

- Voor de aanwezige amfibieën geldt dat deze niet mogen worden gedood. Aangeraden wordt om buiten de kwetsbare periode van de soorten aan het werk te gaan en één richting op te werken zodat de dieren kunnen vluchten.

## **Flora**

### ***Verspreiding en functie***

Tijdens het veldbezoek zijn geen beschermde plantensoorten aangetroffen. Gezien de periode van het jaar (winter) werd dit ook niet verwacht. Daarnaast wordt het onderzoeksgebied op basis van verspreidingsatlassen en NDFF niet als geschikt beschouwd voor het voorkomen van beschermde plantensoorten (NDFF, 2019-2024).

### ***Wettelijke consequenties***

Door het uitvoeren van de voorgenomen activiteiten worden geen beschermde plantensoorten aangetast. Er hoeft geen nader onderzoek uitgevoerd te worden en er hoeft geen omgevingsvergunning van de verbodsbepalingen aangevraagd te worden om de voorgenomen activiteiten uit te mogen voeren in het kader van de Omgevingswet.

### **Conclusie**

- Uitvoering van de voorgenomen activiteiten leidt niet tot wettelijke consequenties voor flora.

## **Grondgebonden zoogdieren**

### ***Verspreiding en functie***

Op basis van het veldbezoek, verspreidingsatlassen en NDFF wordt het onderzoeksgebied als functioneel leefgebied voor verschillende beschermde grondgebonden zoogdieren beschouwd. Er zijn geen waarnemingen bekend van grondgebonden zoogdiersoorten (NDFF, 2019-2024). Grondgebonden zoogdieren die in het onderzoeksgebied voor kunnen komen zijn bosmuis, huisspitsmuis, veldmuis, steenmarter, haas en konijn.

De voornoemde muizensoorten bezetten mogelijk een vaste rust- en/of voortplantingsplaats in holen en gaten in de grond. De steenmarter bezet geen vaste rust- en/of voortplantingsplaats in het onderzoeksgebied. Er zijn geen gebruikssporen aangetroffen welke eenvoudig vast te stellen zijn aan de hand van prooi-resten en latrines. Bovendien ontbreken elementen als puin- en takkenhopen. Mogelijk gebruikt de steenmarter het onderzoeksgebied als foerageergebied. Het onderzoeksgebied wordt niet als essentieel leefgebied beschouwd gezien de ligging en het relatief kleine oppervlakte.

Overige beschermde soorten welke niet op de vrijstellingslijst van de provincie staan, zoals de eekhoorn en das, kunnen door het ontbreken van geschikt leefgebied in het onderzoeksgebied worden uitgesloten. Daarnaast zijn eveneens geen vaste rust- en voortplantingsplaatsen van de betreffende soorten aangetroffen.

### ***Wettelijke consequenties***

Door het uitvoeren van grondverzet wordt mogelijk een beschermd grondgebonden zoogdier gedood en wordt mogelijk een vaste rust- en voortplantingsplaats beschadigd en vernield. De in het onderzoeksgebied voorkomende grondgebonden zoogdiersoorten mogen niet gedood worden. Voor het beschadigen/vernieren van de rust- en voortplantingsplaats geldt voor de algemene soorten een vrijstelling van de verbodsbepalingen. Om te voorkomen dat deze dieren (opzettelijk) gedood worden, wordt het aangeraden buiten de kwetsbare periode van de soorten aan het werk te gaan en één richting op te werken zodat de dieren kunnen vluchten. De functie van het onderzoeksgebied als foerageergebied neemt mogelijk tijdelijk af, maar dit leidt niet tot wettelijke consequenties.

### ***Conclusie***

- Voor de aanwezige grondgebonden zoogdieren geldt dat deze niet mogen worden gedood. Aangeraden wordt om buiten de kwetsbare periode van de soorten aan het werk te gaan en één richting op te werken zodat de dieren kunnen vluchten.

## **Ongewervelden**

### ***Verspreiding en functie***

In het onderzoeksgebied zijn geen beschermde ongewervelden waargenomen en er zijn geen aanwijzingen gevonden dat het onderzoeksgebied een geschikt habitat vormt voor beschermde ongewervelden. Er zijn eveneens geen verspreidingsgegevens bekend van beschermde ongewervelden in en nabij het onderzoeksgebied (NDFF, 2019-2024). Beschermde dagvlinders en libellen zijn voornamelijk gebonden aan specifieke terreintypen zoals droge- en vochtige heiden, vennen en hoogveen welke voornamelijk in natuurgebieden te vinden zijn. In het onderzoeksgebied ontbreekt dergelijk habitat en er zijn geen geschikte waardplanten aanwezig van beschermde ongewervelden.

### ***Wettelijke consequenties***

Door het uitvoeren van de voorgenomen activiteiten worden geen beschermde ongewervelden gedood en wordt geen vaste rust- en voortplantingsplaats beschadigd of vernield. Uitvoering van de voorgenomen activiteiten leidt niet tot wettelijke consequenties. Er hoeft geen nader onderzoek uitgevoerd te worden en er hoeft geen omgevingsvergunning van de verbodsbepalingen aangevraagd te worden om de voorgenomen activiteiten uit te mogen voeren in het kader van de Omgevingswet.

### ***Conclusie***

- Uitvoering van de voorgenomen activiteiten leidt niet tot wettelijke consequenties voor ongewervelden.

## **Vleermuizen**

### ***Verspreiding en functie: verblijfplaats***

Op basis van het veldbezoek, verspreidingsatlassen en NDFF wordt het onderzoeksgebied als functioneel leefgebied voor verschillende beschermde vleermuissoorten beschouwd. Er zijn geen waarnemingen bekend van vleermuissoorten in de omgeving (NDFF, 2019-2024).

Er zijn tijdens het veldbezoek geen vleermuizen waargenomen en er zijn geen aanwijzingen gevonden dat vleermuizen een vaste rust- en/of voortplantingsplaats in het onderzoeksgebied bezetten. Zo ontbreekt bebouwing en opgaande beplanting.

### ***Verspreiding en functie: foerageergebied***

Het veldbezoek is uitgevoerd buiten de periode van de dag waarop vleermuizen foerageren, maar op basis van een beoordeling van de inrichting en het gevoerde beheer, wordt het onderzoeksgebied als een geschikt foerageergebied voor vleermuizen beschouwd. Vermoedelijk foerageren verschillende soorten over de akker en beplanting. Gelet op de inrichting, het gevoerde beheer en de kleine oppervlakte, wordt het onderzoeksgebied niet als essentieel foerageergebied voor vleermuizen beschouwd.

### ***Verspreiding en functie: vliegroute***

Sommige vleermuissoorten benutten lijnvormige elementen ter geleiding tijdens het foerageren en om van verblijfplaats naar foerageergebied te vliegen (en van foerageergebied naar verblijfplaats). Lijnvormige elementen die benut worden als vliegroute kunnen bestaan uit houtopstanden en wateren, maar ook een rij lantaarnpalen en gevels van woningen. Mogelijk vormt het Oegstgeesterkanaal in het zuiden van het onderzoeksgebied een vliegroute voor vleermuizen. De lampen worden echter op minimaal 25 meter afstand van het kanaal geplaatst. Daarnaast zijn in het noorden enkele bomen aanwezig welke op minimaal 17 meter afstand van de rijbak afliggen. De bomen liggen hier aan een fietspad waar eveneens al verlichting aanwezig is van lantaarnpalen. De lampen staan enkel gericht op de rijbak en 's nachts zullen de lampen uitstaan. Gezien de afstand wordt geen negatief effect op een eventuele vliegroute van vleermuizen verwacht.

### ***Wettelijke consequenties***

Door het uitvoeren van de voorgenomen activiteiten wordt geen vleermuis verstoord of gedood, wordt geen vaste rust- of voortplantingsplaats beschadigd of vernield en wordt geen essentieel foerageergebied of essentiële vliegroute aangetast. Uitvoering van de voorgenomen activiteiten leidt niet tot wettelijke consequenties. Er hoeft geen nader onderzoek uitgevoerd te worden en er hoeft geen omgevingsvergunning van de verbodsbepalingen aangevraagd te worden om de voorgenomen activiteiten uit te mogen voeren in het kader van de Omgevingswet.

### ***Conclusie***

- Uitvoering van de voorgenomen activiteiten leidt niet tot wettelijke consequenties voor vleermuizen.

## **Vogels**

### ***Verspreiding en functie***

Op basis van het veldbezoek, verspreidingsatlassen en NDFF wordt het onderzoeksgebied als functioneel leefgebied voor verschillende vogelsoorten beschouwd en zijn er waarnemingen bekend van onder andere buizerd en huismus (NDFF, 2019-2024). Vogelsoorten gebruiken het onderzoeksgebied als foerageergebied en

mogelijk nestelen verschillende vogelsoorten op de akker. Vogelsoorten die mogelijk in het onderzoeksgebied nestelen zijn gele kwikstaart en kievit.

Tijdens het veldbezoek zijn geen nesten waargenomen. Wegens het ontbreken van beplanting en bebouwing worden nesten van de buizerd en huismus uitgesloten. Daarnaast is geen dekking aanwezig waardoor het onderzoeksgebied eveneens niet als essentieel leefgebied voor de huismus wordt beschouwd. Mogelijk vormt het onderzoeksgebied geschikt foerageergebied voor roofvogels/uilen maar gezien de omliggende omgeving en het relatief kleine oppervlak wordt het onderzoeksgebied niet als essentieel foerageergebied beschouwd.

### ***Wettelijke consequenties***

Als gevolg van de voorgenomen activiteiten wordt mogelijk een bezet vogelnest beschadigd, vernield en/of verstoord. Van de in het onderzoeksgebied nestelende vogelsoorten is uitsluitend het bezette nest beschermd, niet het oude nest of de nestplaats. Voor het beschadigen/vernielen van een bezet nest (eieren) of het doden van een vogel kan geen omgevingsvergunning van de verbodsbepalingen verkregen worden omdat de voorgenomen activiteit niet als een in de wet genoemd belang wordt beschouwd. Werkzaamheden die kunnen leiden tot het verstoren/vernielen van vogelnesten dienen daarom buiten de voortplantingsperiode van vogels uitgevoerd te worden. De meest geschikte periode om de voorgenomen activiteiten uit te voeren is september-februari. Voorgenomen werkzaamheden mogen juridisch beschouwd wel plaatsvinden tijdens het broedseizoen van vogels, mits geen bezette vogelnesten beschadigd/verniield worden. Om dit te voorkomen dient dan een broedvogelscan te worden uitgevoerd. De functie van het onderzoeksgebied als foerageergebied neemt mogelijk tijdelijk af, maar dit leidt niet tot wettelijke consequenties.

### ***Conclusie***

- Uitvoeren voorgenomen activiteiten buiten de voortplantingsperiode (of broedvogelscan uitvoeren).

### **Overige soorten**

Het onderzoeksgebied behoort niet tot functioneel leefgebied van andere beschermde flora- of faunasoorten. Vanwege de lokale invloedssfeer heeft de voorgenomen activiteit geen negatief effect op andere beschermde soorten. Nader onderzoek of het aanvragen van een omgevingsvergunning is niet noodzakelijk.

## 5.4. Slotconclusie

In tabel 5.1 en tabel 5.2 worden de wettelijke consequenties samengevat weergegeven.

Tabel 5.1: Samenvatting van de wettelijke consequenties

Soortgroep	Functie	Beschermde soorten onderzoeksgebied	Verbodsbepalingen (Omgevingswet)	Aandachtspunt
<i>Amfibieën</i>	Foerageergebied	Diverse soorten	Niet van toepassing; vrijstelling i.v.m. ruimtelijke ontwikkeling	Geen
<i>Amfibieën</i>	(Winter)rustplaats	Diverse soorten	Niet van toepassing; vrijstelling i.v.m. ruimtelijke ontwikkeling	Geen
<i>Amfibieën</i>	Voortplantingsplaats	Niet aanwezig	Niet van toepassing	Geen
<i>Amfibieën</i>	Doden van dieren	Diverse soorten	Art. 11.54 lid 1a	Geen dieren doden: Eén richting op werken en buiten de kwetsbare periode werken
<i>Flora</i>	Standplaats	Niet aanwezig	Niet van toepassing	Geen
<i>Grondgebonden zoogdieren</i>	Foerageergebied	Diverse soorten	Niet van toepassing; vrijstelling i.v.m. ruimtelijke ontwikkeling	Geen
<i>Grondgebonden zoogdieren</i>	Vaste rust- en voortplantingsplaats	Diverse soorten	Niet van toepassing; vrijstelling i.v.m. ruimtelijke ontwikkeling	Geen
<i>Grondgebonden zoogdieren</i>	Doden van dieren	Diverse soorten	Art. 11.54 lid 1a	Geen dieren doden: Eén richting op werken en buiten de kwetsbare periode werken
<i>Ongewervelden</i>	Vaste rust- en voortplantingsplaats	Niet aanwezig	Niet van toepassing	Geen
<i>Ongewervelden</i>	Doden van dieren	Niet aanwezig	Niet van toepassing	Geen
<i>Vleermuizen</i>	Rust- of voortplantingsplaats	Niet aanwezig	Niet van toepassing	Geen
<i>Vleermuizen</i>	Essentieel foerageergebied	Niet aanwezig	Niet van toepassing	Geen
<i>Vleermuizen</i>	Essentiële vliegroute	Niet aanwezig	Niet van toepassing	Geen
<i>Vleermuizen</i>	Doden van dieren	Niet van toepassing	Niet van toepassing	Geen
<i>Vogels</i>	Foerageergebied	Diverse soorten	Niet van toepassing; vrijstelling i.v.m. ruimtelijke ontwikkeling	Geen
<i>Vogels</i>	Bezette nesten (niet jaarrond beschermd)	Diverse soorten	Art. 11.37 lid 1b	Werken buiten voortplantingsperiode of broedvogelscan uitvoeren
<i>Vogels</i>	Jaarrond beschermde nest- en rustplaats	Niet aanwezig	Niet van toepassing	Geen
<i>Vogels</i>	Doden van dieren	Diverse soorten	Art. 11.37 lid 1a	Werken buiten voortplantingsperiode of broedvogelscan uitvoeren
<i>Overige flora- en faunasoorten</i>	Dieren en overige functies	Niet aanwezig	Niet van toepassing	Geen

Tabel 5.2: Vereenvoudigde samenvatting van de wettelijke consequenties per soortgroep

Soortgroep	Vaste rust plaats/standplaats	Voortplantingsplaats	Essentiële vliegroute (vleermuizen)	Essentieel foerageergebied	Wettelijke consequenties	Nader onderzoek vereist	Omgevingsvergunning vereist
<i>Amfibieën</i>	Ja	Nee	n.v.t.	Nee	Ja	Nee	Nee, tenzij dieren gedood worden
<i>Flora</i>	Nee	n.v.t.	n.v.t.	n.v.t.	Nee	Nee	Nee
<i>Grondgebonden zoogdieren</i>	Ja	Ja	n.v.t.	Nee	Ja	Nee	Nee, tenzij dieren gedood worden
<i>Ongewervelden</i>	Nee	Nee	n.v.t.	Nee	Nee	Nee	Nee
<i>Vleermuizen</i>	Nee	Nee	Nee	Nee	Nee	Nee	Nee
<i>Vogels</i>	Nee	Ja	n.v.t.	Nee	Ja	Nee	Nee, tenzij vogels gedood, bezette nesten verstoord, beschadigd of vernield worden

## 6. Houtopstanden

In het onderzoeksgebied worden geen bomen aangetast. Toetsing aan regels van het omgevingsplan of aan rijksregels over houtopstanden is niet aan de orde. Uitvoering van de voorgenomen activiteiten leidt niet tot consequenties in het kader van houtopstanden.

## 7. Conclusies en advies

### Gebiedsbescherming

- > Een negatief effect van fysieke activiteiten op Natura 2000-gebied kan op basis van voorliggende studie uitgesloten worden maar een negatief effect van stikstofdepositie op Natura 2000-gebied kan niet worden uitgesloten. Geadviseerd wordt om een stikstofdepositieberekening uit te laten voeren.

### Soortenbescherming

- > De in het onderzoeksgebied voorkomende grondgebonden zoogdieren en amfibieën staan op de provinciale vrijstellingslijst voor ruimtelijke ingrepen. Er hoeft geen omgevingsvergunning te worden aangevraagd;
- > Uitvoering van de voorgenomen activiteiten leidt niet tot wettelijke consequenties voor vleermuizen, beschermde plantensoorten en beschermde ongewervelden;
- > Voor de aanwezige vogelsoorten geldt dat het uitvoeren van voorgenomen activiteiten buiten de broedperiode moet plaatsvinden of er dient een broedvogelscan te worden uitgevoerd;
- > Er dient te allen tijde gewerkt te worden conform de specifieke zorgplicht.

### Houtopstanden

- > Uitvoering van de voorgenomen activiteiten leidt niet tot wettelijke consequenties in het kader van houtopstanden.

### Kwetsbare periode

- > Uitvoering van voorgenomen activiteiten dient buiten de kwetsbare periode van de desbetreffende soorten plaats te vinden. In tabel 7.1 staan de indicatieve kwetsbare periodes per soortgroep weergegeven welke van toepassing zijn in het onderzoeksgebied. De tabel geeft slechts indicatieve kwetsbare periodes weer. Dit kan dus in werkelijkheid afwijken door weersomstandigheden.

Tabel 7.1: Indicatieve kwetsbare periodes per soortgroep

Soorten	Type verblijf	jan	feb	mrt	apr	mei	jun	jul	aug	sep	okt	nov	dec
Grondgebonden zoogdieren	Voortplanting	■	■	■	■	■	■	■	■	■	■	■	■
	Winterverblijf	■	■	■	■	■	■	■	■	■	■	■	■
Vogels	Broedseizoen	■	■	■	■	■	■	■	■	■	■	■	■
Amfibieën	Zomerverblijf	■	■	■	■	■	■	■	■	■	■	■	■
	Winterverblijf	■	■	■	■	■	■	■	■	■	■	■	■

■	Kwetsbare periode (kan afwijken, afhankelijk van klimatologische omstandigheden)
■	Afhankelijk van klimatologische omstandigheden of de periode kwetsbaar is of niet
■	(Meest) geschikte periode (kan afwijken, afhankelijk van klimatologische omstandigheden)

## 8. Bronnen

- > AERIUS. (2020). AERIUS-Calculator. Opgehaald van aeries.nl: [www.aeries.nl](http://www.aeries.nl)
- > Broekhuizen, S., Spoelstra, K., Thissen J.B.M. (2016), Atlas van de Nederlandse Zoogdieren. -Natuur van Nederland 12. Naturalis Biodiversity Centre & EIS Kenniscentrum Insecten en andere ongewervelden, Leiden.
- > BIJ12 (2017). Kennisdocument. BIJ12, versie 1.0.
- > Creemers, R.C.M. & J.J.C.W. van Delft (2009). De amfibieën en reptielen van Nederland, - Nederlandse fauna 9. Nationaal Natuurhistorisch Museum Naturalis, European Invertebrate Survey -Nederland, Leiden.
- > Floron (2011). Nieuwe Atlas van de Nederlandse Flora, Knnv Uitgeverij, Utrecht.
- > Limpens, H., K. Mostert en W. Bongers (1997). Atlas van de Nederlandse Vleermuizen. Utrecht: KNNV Uitgeverij.
- > Ministerie van Economische Zaken (2016). Soortenbescherming bij ruimtelijke ingrepen. Ministerie van Economische Zaken, versie 1.3.
- > SOVON Vogelonderzoek Nederland (2002). Atlas van de Nederlandse broedvogels, - Nederlandse fauna 5. Leiden, Nederland: KNNV Uitgeverij & European invertebrate Survey – Nederland.

Soort- en gebiedsinformatie:

- > [www.eurobats.org](http://www.eurobats.org)
- > [www.natura2000.nl](http://www.natura2000.nl)
- > [www.nederlandsesoorten.nl](http://www.nederlandsesoorten.nl)
- > [www.pdok.nl](http://www.pdok.nl)
- > [www.ravon.nl](http://www.ravon.nl)
- > [www.ruimtelijkeplannen.nl](http://www.ruimtelijkeplannen.nl)
- > [www.sovon.nl](http://www.sovon.nl)
- > [www.verspreidingsatlas.nl](http://www.verspreidingsatlas.nl)
- > [www.vogelbescherming.nl](http://www.vogelbescherming.nl)
- > [www.zoogdiervereniging.nl](http://www.zoogdiervereniging.nl)
- > Omgevingsverordening

Waarnemingen:

- > [ndff-ecogrid.nl](http://ndff-ecogrid.nl)

## Bijlagen

## Bijlage 1: Foto's



## Bijlage 2: Toelichting Omgevingswet aanvullingswet natuur

### Drie beschermingsregimes

De Omgevingswet kent een apart beschermingsregime voor soorten van de Vogelrichtlijn, een apart beschermingsregime voor soorten van de Habitatrichtlijn (het Verdrag van Bern en het Verdrag van Bonn) en een apart beschermingsregime voor andere soorten, die vanuit nationaal oogpunt beschermd worden. Elk van deze beschermingsregimes kent zijn eigen verbodsbepalingen en vereisten voor vrijstelling of ontheffing van de verboden. Alle vogels (ruim 700 soorten), zijn beschermd. Daarnaast worden ongeveer 230 overige Europese en nationale soorten beschermd.

Om af te mogen wijken van de verbodsbepalingen via een ontheffing of vrijstelling moet aan drie criteria zijn voldaan:

- Ten eerste mag alleen van de verbodsbepaling afgeweken worden als er geen andere bevredigende oplossing voor de handeling mogelijk is.
- Ten tweede moet tegenover de afwijking van het verbod een in de wet genoemd belang staan. De wet geeft voor de verschillende beschermingsregimes aan wat die belangen zijn zoals volksgezondheid of openbare veiligheid.
- Tenslotte mag de ingreep geen afbreuk doen aan de staat van instandhouding van de soort.

Als aan deze drie vereisten voldaan is, kan een ontheffing worden verleend. Voor een aantal handelingen zijn bovendien vrijstellingen mogelijk, bijvoorbeeld in de vorm van een provinciale verordening of een gedragscode.

### Soortenbescherming en het 'ja, mits' principe

De verbodsbepalingen voor vogels en Habitatrichtlijnsoorten in de Omgevingswet sluiten vrijwel één op één aan bij de bepalingen uit de Vogelrichtlijn en de Habitatrichtlijn. De verbodsbepalingen zijn gericht op de bescherming van individuen van soorten.

Ook voor de andere soorten, die niet op grond van de Vogel- of Habitatrichtlijn maar vanuit nationaal oogpunt beschermd worden, geldt dat de verbodsbepalingen zien op het individu, maar of ontheffing verleend kan worden, wordt afgewogen tegen het effect van de ingreep op het populatieniveau van de soort.

### (Specifieke) zorgplicht voor dieren en planten

Of dier- en plantensoorten nu wettelijk beschermd zijn of niet, iedereen moet voldoende rekening houden met in het wild levende dieren en planten en hun directe leefomgeving. De wet erkent daarmee de intrinsieke waarde van in het wild levende soorten. De Memorie van Toelichting zegt het zo: "De zorgplicht houdt in dat eenieder voldoende zorg in acht moet nemen voor de in het wild levende dieren en planten, alsmede voor hun directe leefomgeving."

## Vrijstelling regelgeving

Onder de Omgevingswet is niet altijd een ontheffing nodig bij handelingen met gevolgen voor beschermde plant- en diersoorten. In (veel) gevallen kunt u gebruik maken van een vrijstelling. Een vrijstelling is een uitzondering op een wettelijk verbod, die wordt vastgesteld voor een van tevoren bepaalde categorie van gevallen. Er zijn verschillende vrijstellingen van de verboden voor beschermde soorten mogelijk. Een bekende en reeds in de praktijk toegepaste vorm van vrijstelling is die van de gedragscode. In de Omgevingswet zijn voor beschermde soorten ook andere vormen van vrijstelling geïntroduceerd, zoals door middel van een Programmatische Aanpak of via een provinciale verordening. Overigens is ook een vrijstelling in de vorm van een ministeriële regeling mogelijk.

Provinciale staten kunnen vrijstelling van de verbodsbepalingen verlenen. Dit moet worden geregeld in een provinciale verordening.

Gedragscodes die zijn opgesteld onder de Flora- en faunawet en Wet natuurbescherming kunnen worden uitgebreid ten aanzien van soorten die op grond van de Omgevingswet beschermd worden maar dat op grond van de Flora- en faunawet en Wet natuurbescherming nog niet waren. Goedkeuring van een gedragscode op grond van de Flora- en faunawet en Wet natuurbescherming blijft ook onder de Omgevingswet geldig, voor de duur van de goedkeuring. Daarna dient de gedragscode voor goedkeuring getoetst te worden aan de Omgevingswet. Vervolgens wordt de gedragscode aangewezen als onderdeel van de Omgevingsregeling. Deze aanwijzing geldt vanaf 1 januari 2025.

## Welke soorten zijn beschermd?

De Omgevingswet kent drie categorieën beschermde soorten:

- Ten eerste worden alle van nature in Nederland in het wild levende vogels beschermd volgens het beschermingsregime van de Vogelrichtlijn;
- Ten tweede worden soorten beschermd op grond van de Habitatrichtlijn, het Verdrag van Bern en het Verdrag van Bonn;
- Tenslotte is er een beschermingsregime voor ‘andere soorten’ waaronder soorten vallen die vanuit nationaal oogpunt bescherming behoeven.

Tabel B2.1: Verbodsbepalingen Omgevingswet

Beschermingsregime soorten Vogelrichtlijn § 11.2.2	Beschermingsregime soorten Habitatrichtlijn § 11.2.3	Beschermingsregime andere soorten § 11.2.4
Art. 11.37 lid 1a Het is verboden in het wild levende vogels opzettelijk te doden of te vangen	Art. 11.46 lid 1a Het is verboden soorten in hun natuurlijke verspreidingsgebied opzettelijk te doden of te vangen	Art. 11.54 lid 1a Het is verboden soorten opzettelijk te doden of te vangen
Art. 11.37 lid 1b Het is verboden opzettelijk nesten, rustplaatsen en eieren van vogels opzettelijk te vernielen of te	Art. 11.46 lid 1d Het is verboden de voortplantingsplaatsen of rustplaatsen van dieren te beschadigen of vernielen	Art. 11.54 lid 1b Het is verboden de vaste voortplantingsplaatsen, rustplaatsen

beschadigen of nesten van vogels weg te nemen		of eieren van dieren opzettelijk te beschadigen of vernielen
Art. 11.37 lid 1c Het is verboden eieren te rapen en deze onder zich te hebben	Art. 11.46 lid c Het is verboden eieren van dieren in de natuur opzettelijk te vernielen of te rapen	Niet van toepassing
Art. 11.37 lid 1d Het is verboden vogels opzettelijk te storen, tenzij de storing niet van wezenlijke invloed is op de staat van instandhouding van de desbetreffende vogelsoort	Art. 11.46 lid b Het is verboden dieren opzettelijk te verstoren	Niet van toepassing
Niet van toepassing	Art. 11.46 lid e Het is verboden plantensoorten in hun natuurlijke verspreidingsgebied opzettelijk te plukken en te verzamelen, af te snijden, te ontwortelen of te vernielen	Art. 11.54 lid 1c Het is verboden plantensoorten in hun natuurlijke verspreidingsgebied te plukken en te verzamelen, af te snijden, te ontwortelen of te vernielen

## Begrippen

Onderstaand zijn enkele begrippen weergegeven vanuit bovenstaande verbodsbepalingen.

### *Verstoren*

De mate van 'storen' hangt per soort af van:

- Intensiteit van de verstoring
- Duur van de verstoring
- Frequentie van de verstoring
- Het effect van de verstoring op de staat van instandhouding van de soort

### *Vangen*

Niet al het vangen valt gelijk onder de vergunningplicht. Het doel van de vergunningplicht voor het vangen is om soorten te beschermen. Om te beoordelen of sprake is van vergunningplicht is niet alleen dat doel maar ook het doel van het vangen aan de orde. Neem bijvoorbeeld het vangen van amfibieën tijdens de voorjaarstrek om ze over de weg te zetten. Het vangen heeft als doel om overrijden te voorkomen. Dat vangen is niet vergunningplichtig.

### *Opzettelijk*

Onder 'opzettelijk' valt ook 'voorwaardelijke opzet'. Daarvan is sprake als iemand een handeling verricht en daarbij bewust de aanmerkelijke kans aanvaardt dat zijn gedragingen schadelijke gevolgen hebben voor een dier of een plant. Zoals de vangst of de dood van dieren of het vertrappen of ontwortelen van planten.

## Vrijgestelde soorten

In afwijking van de verboden in artikel 11.54 lid 1a van de Omgevingswet, is het toegestaan de onderstaande soorten weg te vangen (om doden te voorkomen) en de vaste voortplantingsplaatsen of rustplaatsen van deze soorten opzettelijk te beschadigen of te vernielen wanneer er geen andere bevredigende oplossing bestaat.

De vrijstelling is van kracht wanneer de handeling verband houdt met de volgende activiteiten:

- > De ruimtelijke inrichting of ontwikkeling van gebieden, daaronder begrepen het daaropvolgende gebruik van het ingerichte of ontwikkelde gebied;
- > Het bestendig beheer of onderhoud aan vaarwegen, watergangen, waterkeringen, waterstaatswerken, oevers, vliegvelden, wegen, spoorwegen of bermen, of in het kader van natuurbeheer.



\* voor deze soorten daarnaast algemene vrijstelling in/op gebouwen en bijbehorende erven of roerende zaken (Omgevingswet art. 11.54 lid 2a)

x1 = vrijstelling geldt in de periode maart-april en juli tot en met november

x2 = vrijstelling geldt in de periode 15 augustus tot en met februari

x3 = vrijstelling geldt in de periode juli, augustus en september

x4 = vrijstelling geldt in de periode 15 augustus tot en met 15 oktober

Opmerking bij Friesland: Er gelden allerlei aanvullende voorschriften aan de vrijstelling mbt doden, vangen, vrijlaten en beschadigen of vernielen van verblijfplaatsen. In de stukken wordt ook vrijstelling gegeven voor de mol, maar deze is niet beschermd onder de Omgevingswet. Deze omissie wordt rechtgezet bij de inwerkingtreding van de Omgevingsverordening 2022.