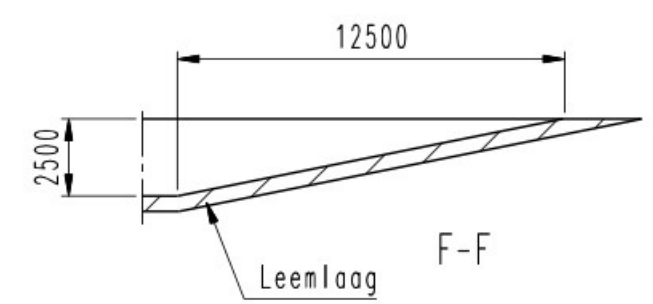
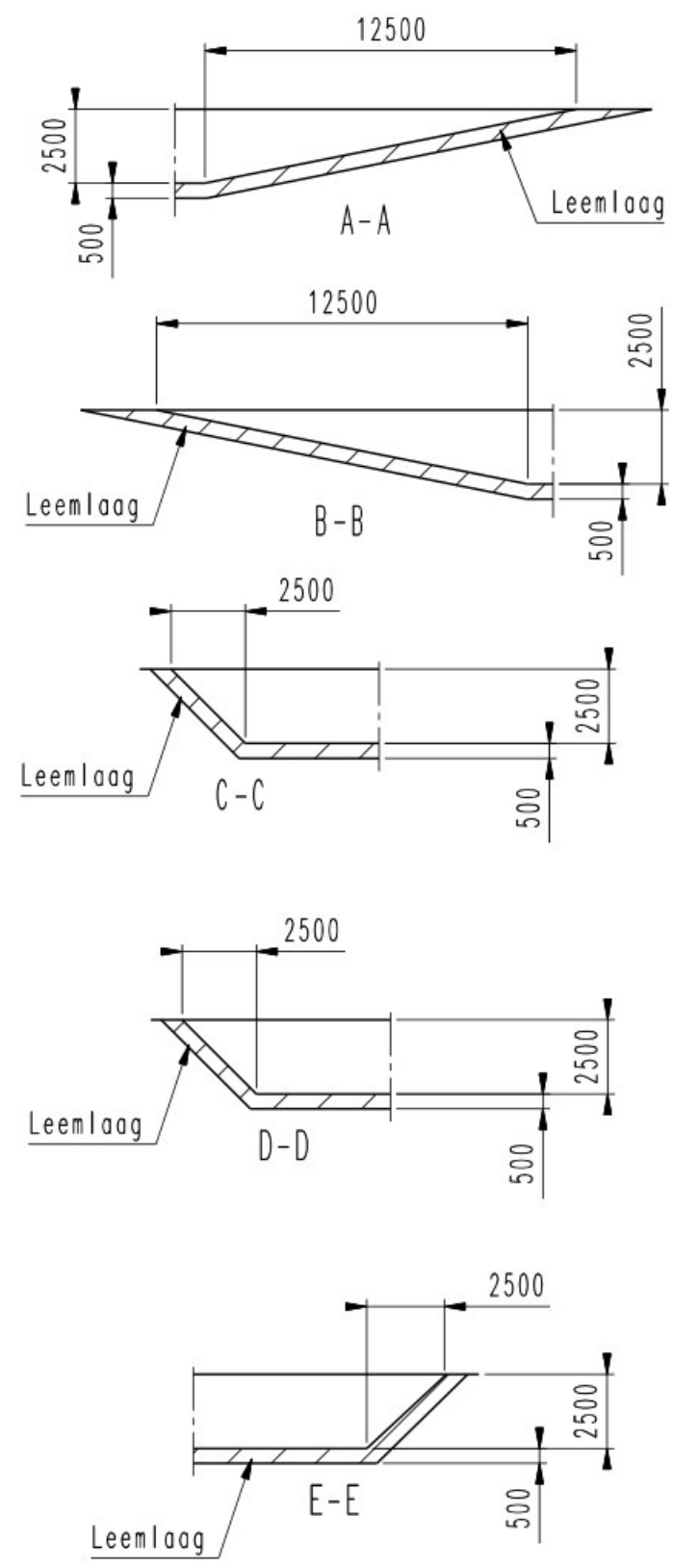
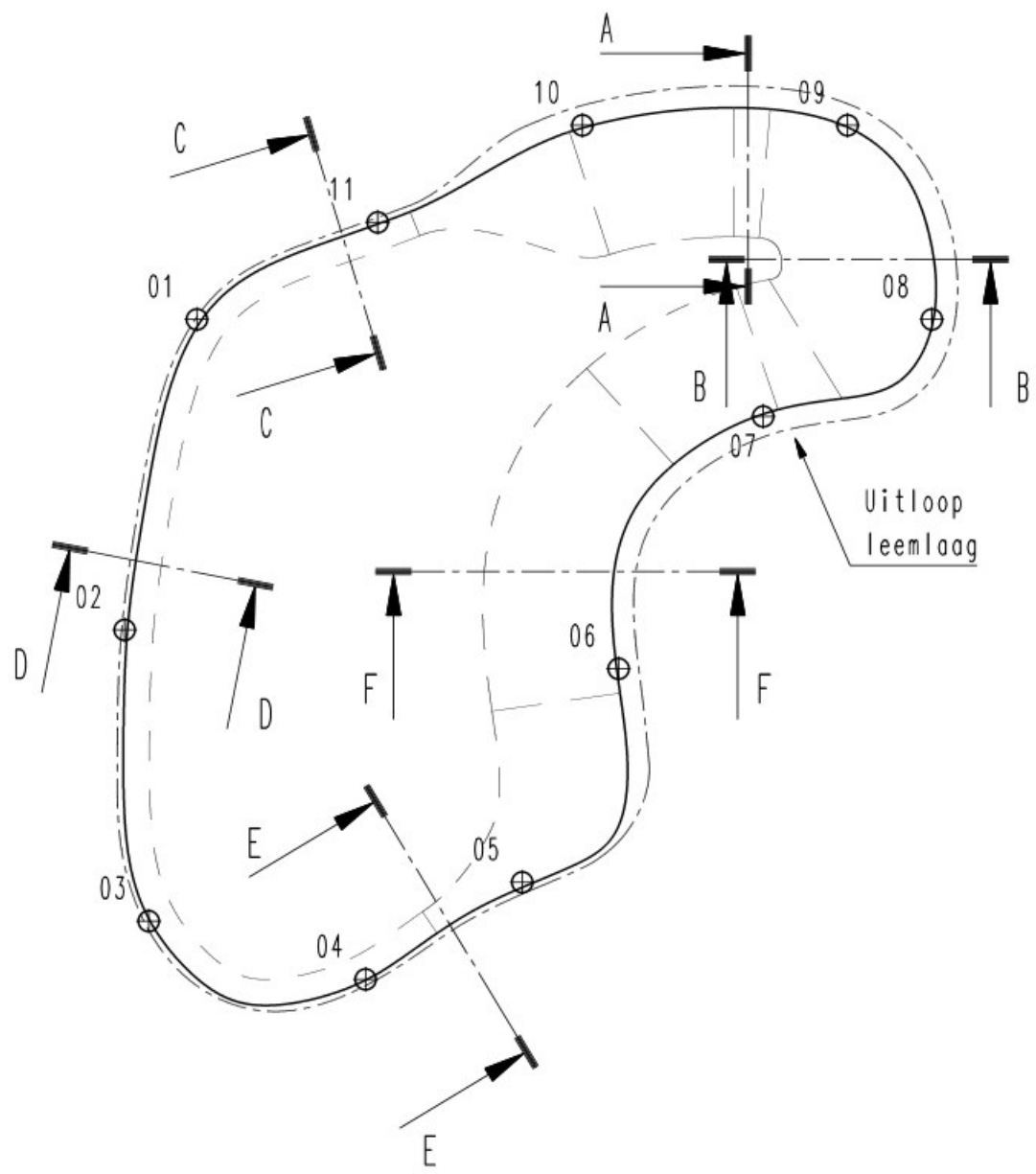


5' 39.305'
 5' 39.310'
 5' 39.315'
 5' 39.320'
 5' 39.325'
 5' 39.330'
 5' 39.335'
 5' 39.340'
 5' 39.345'
 5' 39.350'
 5' 39.355'
 5' 39.360'
 5' 39.365'
 5' 39.370'
 5' 39.375'
 5' 39.380'

51' 22.960"
 51' 22.955"
 51' 22.950"
 51' 22.945"
 51' 22.940"
 51' 22.935"
 51' 22.930"
 51' 22.925"
 51' 22.920"
 51' 22.915"
 51' 22.910"
 51' 22.905"



Diepte 2,5 m
 Uitgraven 3 m
 Dikte leemlaag 50 cm
 Opp vijver 4.090 m²
 Volume vijver 7.881 m³
 Volume 50cm leemlaag 2.250 m³
 Totaal volume 10.131 m³

Nr	Breedtegraad	Lengtegraad
11	51' 22.951'	5' 39.330'
10	51' 22.956'	5' 39.347'
09	51' 22.956'	5' 39.369'
08	51' 22.946'	5' 39.375'
07	51' 22.941'	5' 39.362'
06	51' 22.928'	5' 39.350'
05	51' 22.917'	5' 39.342'
04	51' 22.912'	5' 39.329'
03	51' 22.915'	5' 39.311'
02	51' 22.930'	5' 39.309'
01	51' 22.945'	5' 39.315'

Wijz.: R		Toleranties tenzij anders aangegeven: ±0.1	Materiaal: --	Krimp: --	
Wijz.dat.: 20-mei-2020	Dat.: 03-Jun-2019		Opmerking: --		
		Schaal: 1:700	Benaming: Nieuw aan te leggen vijver E Natuurpoort Someren/ Arboretum Gemeente Someren	Bladnr.: 01	
		Pos.: 55		Aant.: 01	Aant.bl.: 01
		Tek.nr.: T-16008-55			
Tekenbureau Manders v.o.f. Tel.: +31 493 440136 Fax.: +31 493 440137 www.tekenbureauanders.nl info@tekenbureauanders.nl Vernieuwvuldiging of mededeling aan derden is zonder voorafgaande schriftelijke toestemming van Tekenbureau Manders V.O.F. niet toegestaan.					