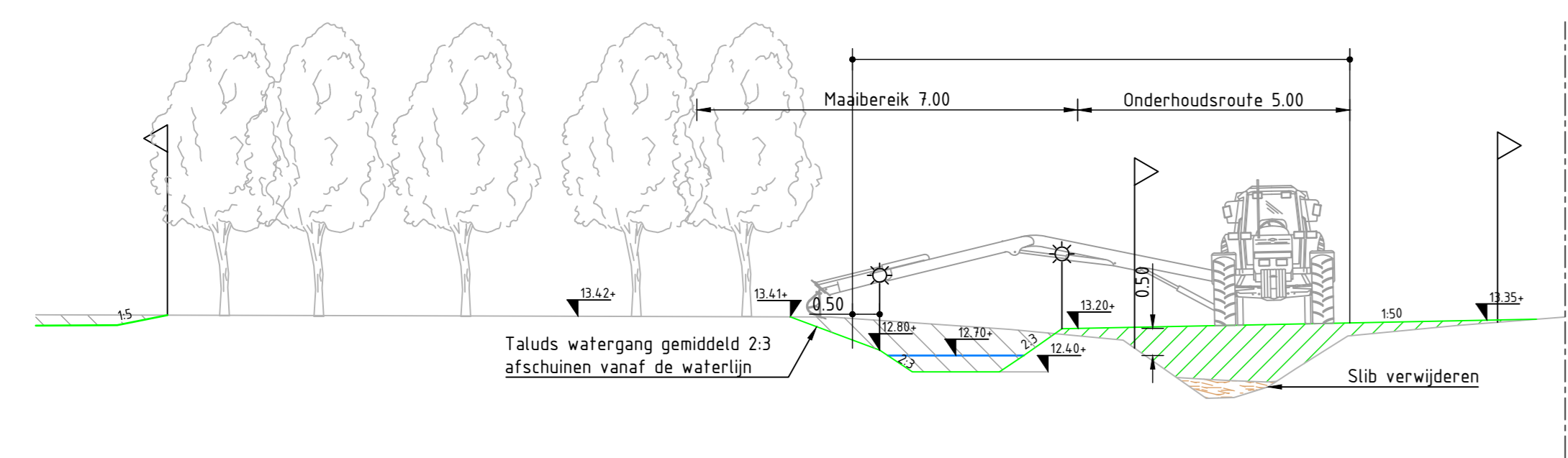
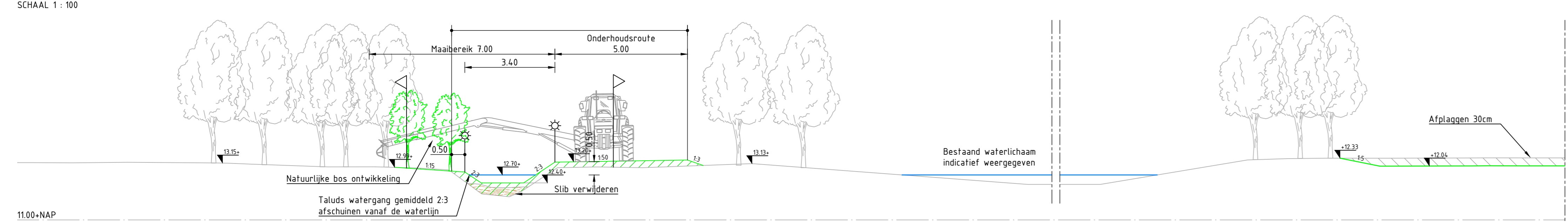


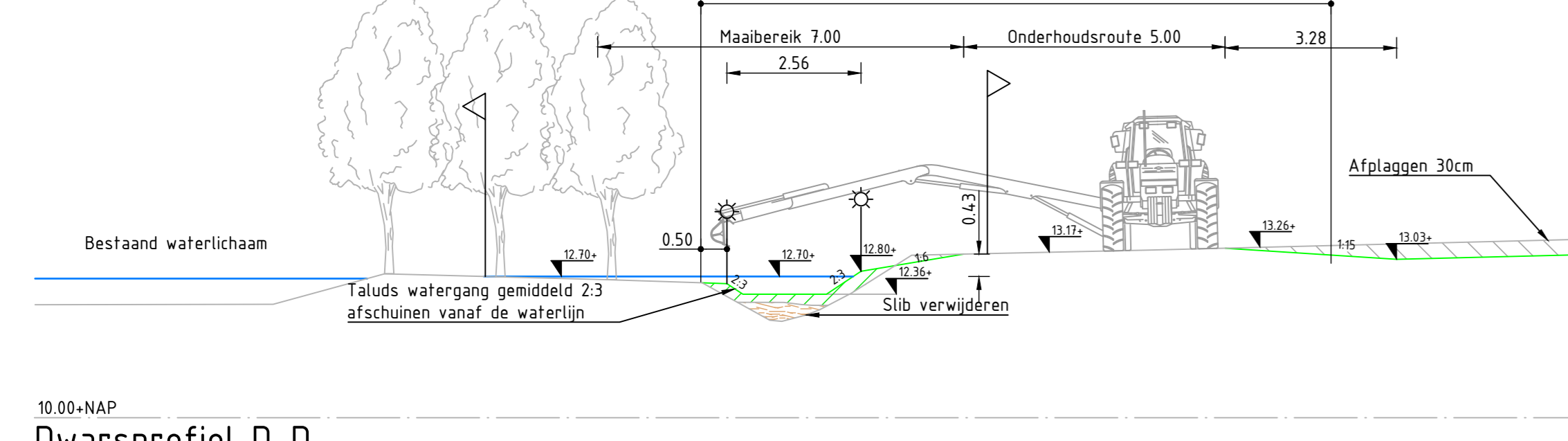
Dwarsprofiel A-A
SCHAAL 1:100



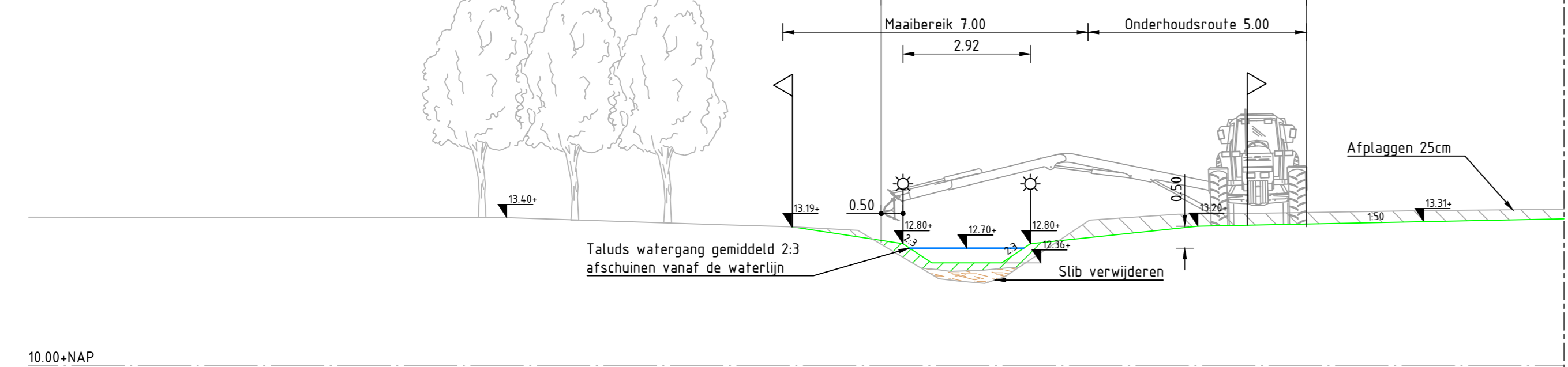
Dwarsprofiel B-B
SCHAAL 1:100



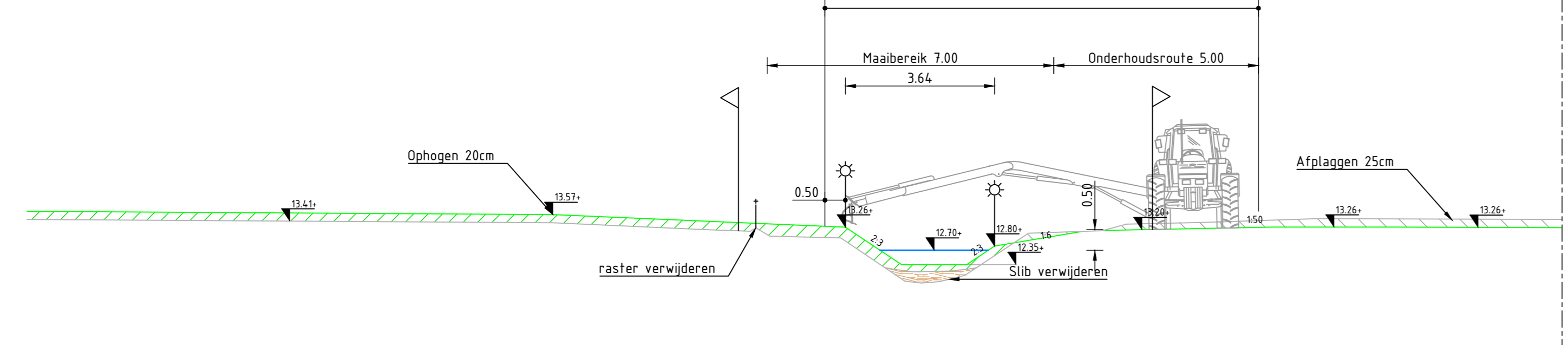
Dwarsprofiel C-C
SCHAAL 1:100



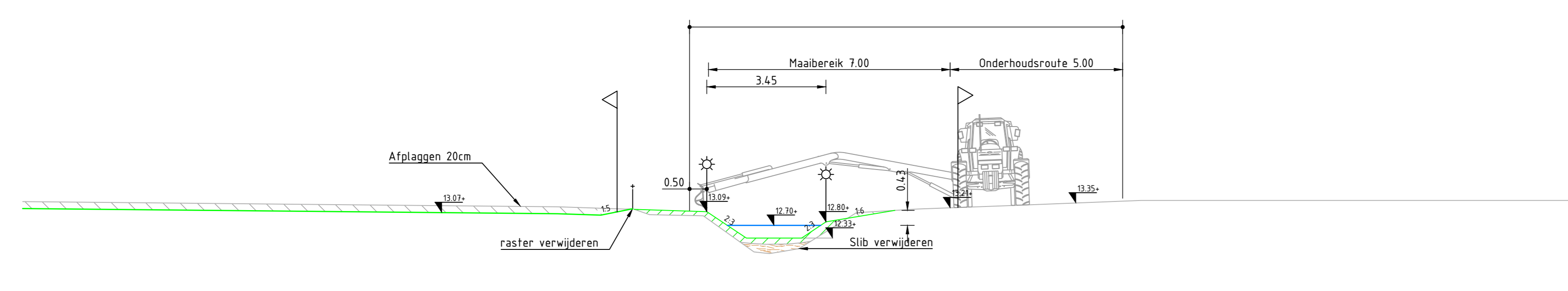
Dwarsprofiel D-D
SCHAAL 1:100



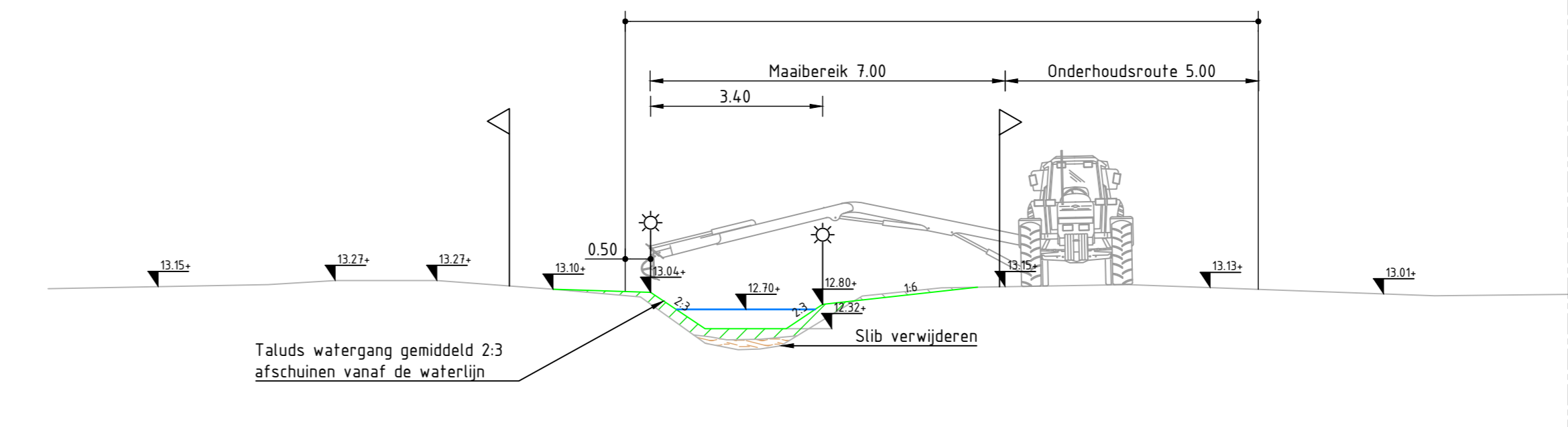
Dwarsprofiel E-E
SCHAAL 1:100



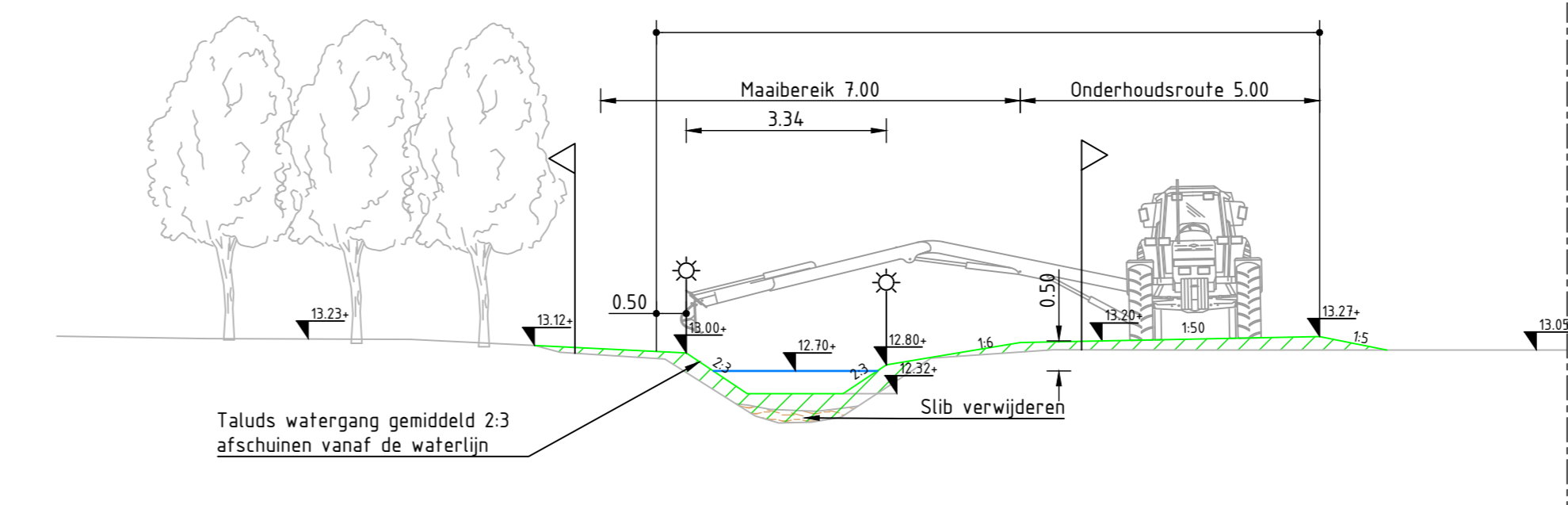
Dwarsprofiel F-F
SCHAAL 1:100



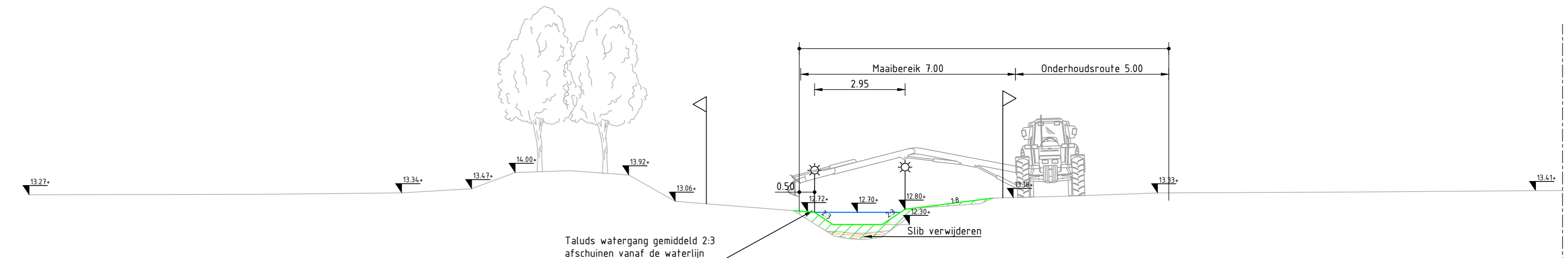
Dwarsprofiel G-G
SCHAAL 1:100



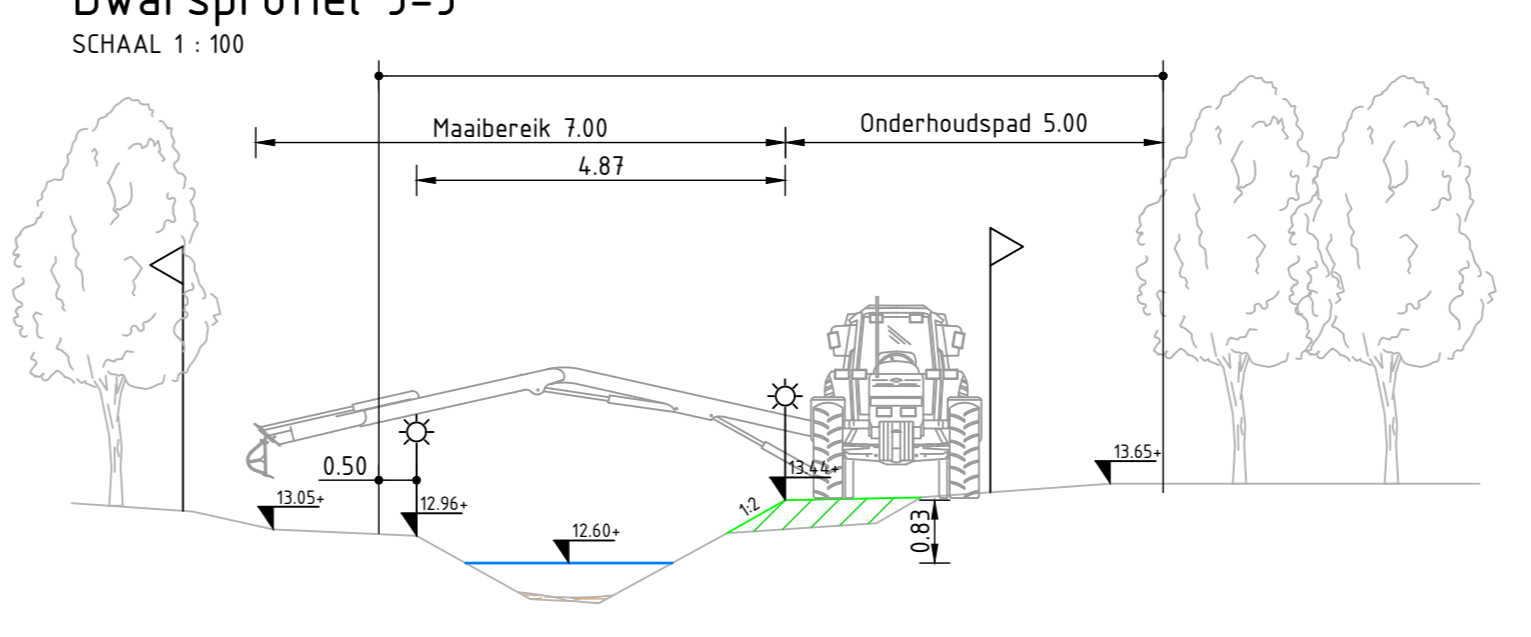
Dwarsprofiel H-H
SCHAAL 1:100



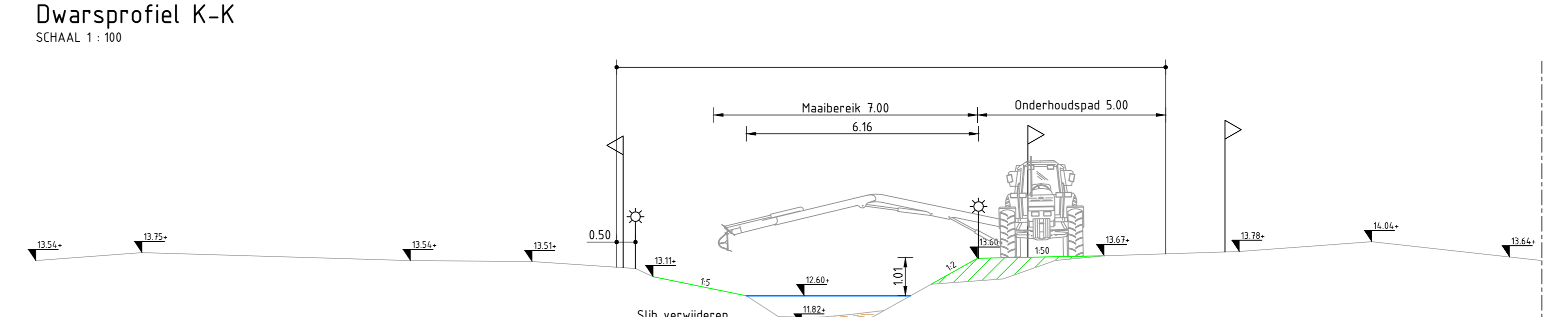
Dwarsprofiel I-I
SCHAAL 1:100



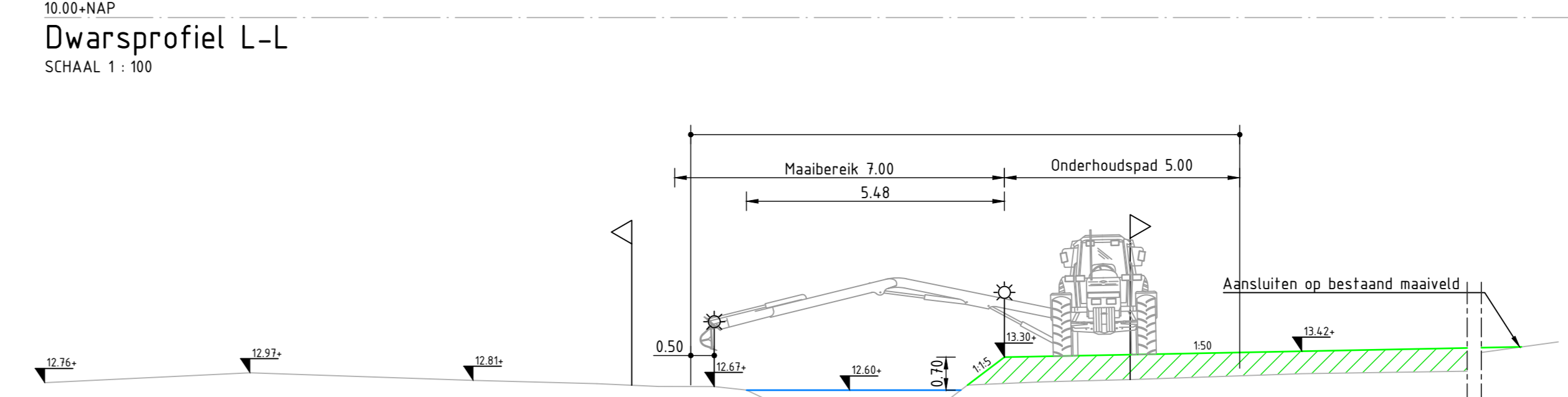
Dwarsprofiel J-J
SCHAAL 1:100



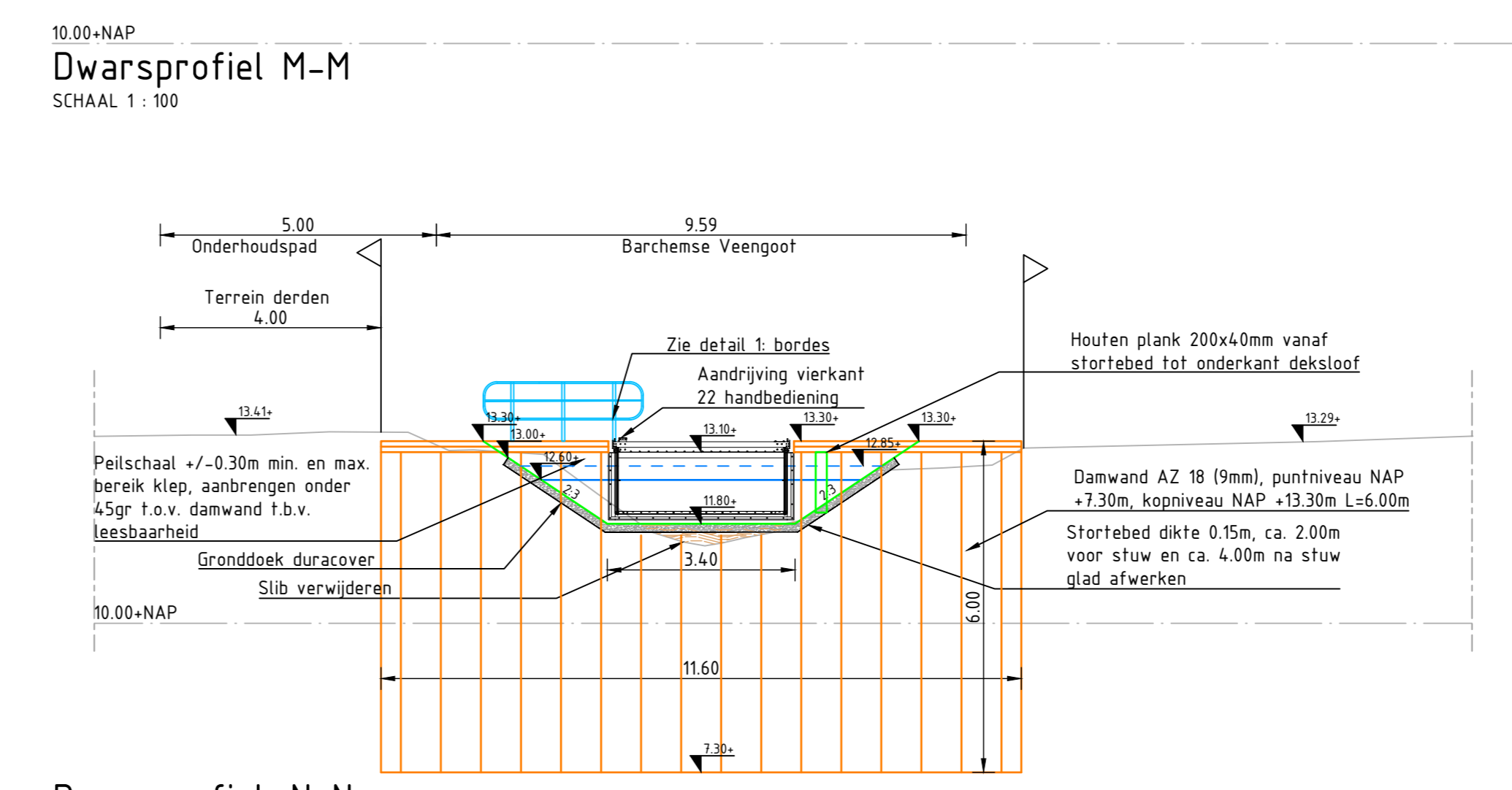
Dwarsprofiel K-K
SCHAAL 1:100



Dwarsprofiel L-L
SCHAAL 1:100



Dwarsprofiel M-M
SCHAAL 1:100



Dwarsprofiel N-N
SCHAAL 1:100

- Legenda**
- Te ontgraven
 - Te verwerken
 - Verwijderen slib
 - Bestaand maaiveld
 - Nieuw maaiveld
 - Watersstand gem. winterpeil
 - Kadestrale grenzen
 - Waterstaatswerk/kernzone

Opmerkingen

- Maten in meters en dimensies van materialen in mm, tenzij anders aangegeven.
- Coördinaten in RD-stelsel en hoogtematen in meters t.o.v. N.A.P.
- Zie tekening Z21138_AdB_Tek_4002 voor locale profielen.

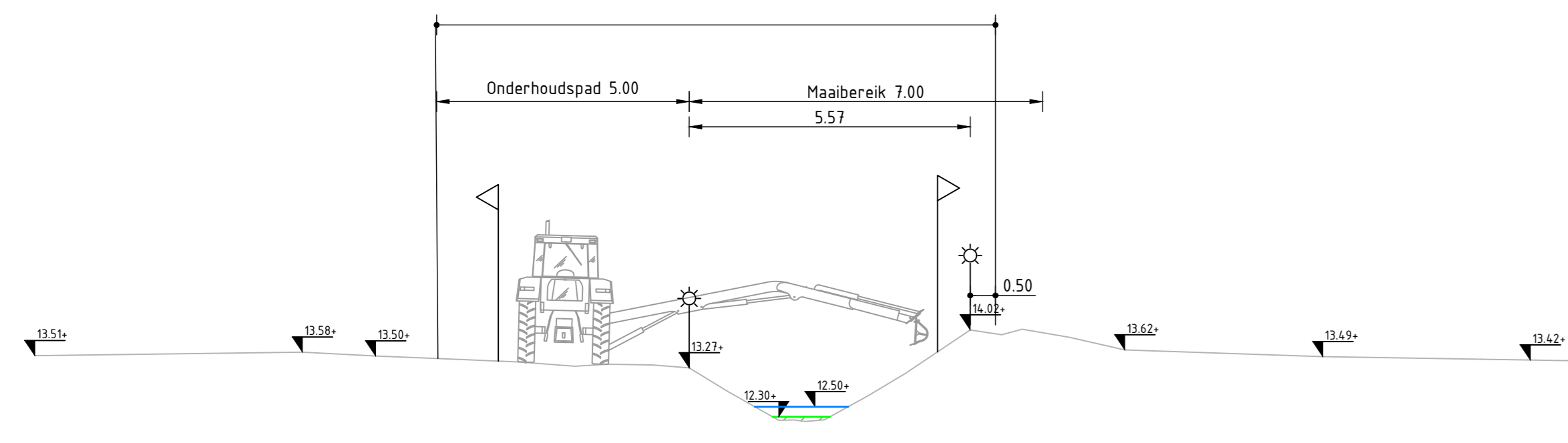
no.	omschrijving	status	datum	schaal	blad	tek. no.
4.0	Diverse wijzigingen	HRN	NPS	BSK	22-02-2024	
3.0	Diverse wijzigingen	HRN	NPS	BSK	22-12-2023	
2.0	Diverse wijzigingen	HRN	NPS	BSK	01-12-2023	
1.0	Eerste uitgave	HRN	NPS	BSK	11-11-2023	

verzek.	wijzigingen	getoet.	controle	gebruik	andere uitgifte

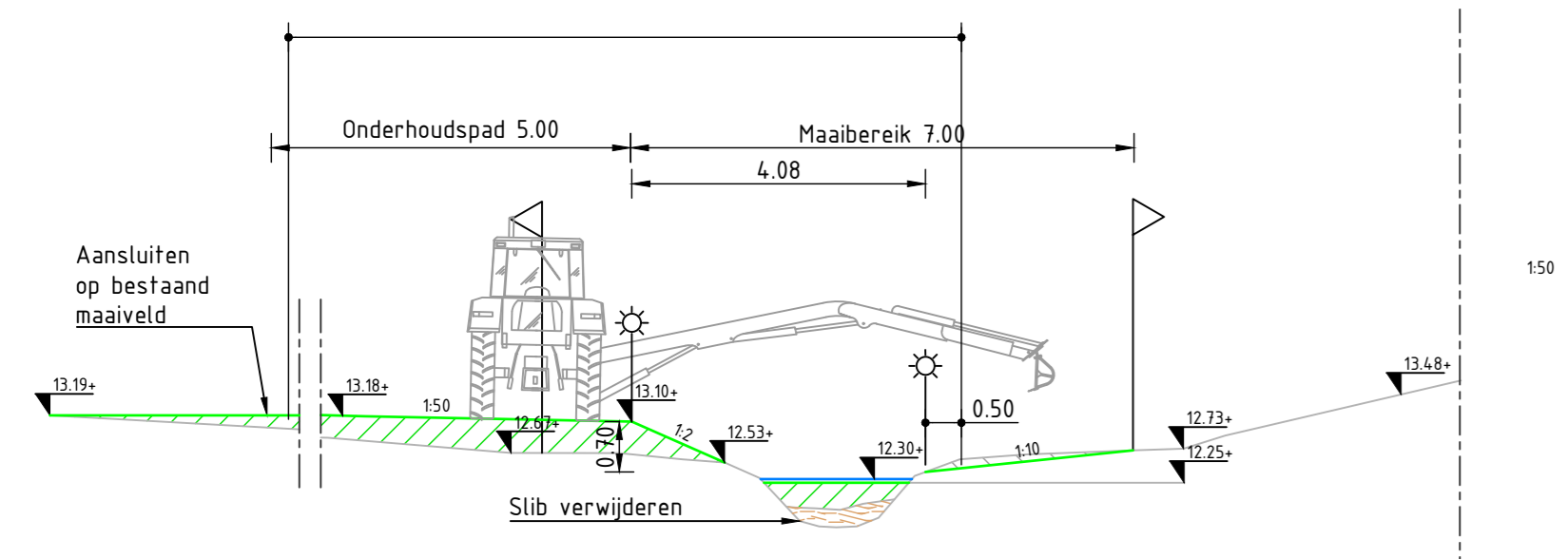
Waterschap Rijn en IJssel
Klimaatrobuste inrichting Hagenbeek
Dwarsprofielen
Watergangen (deel 1 van 2)

projectnr.	221138	status	ontwerp	schaal	1:100	blad	01
tekening	221138	doornet	100	formaat	A3	aanpak	03

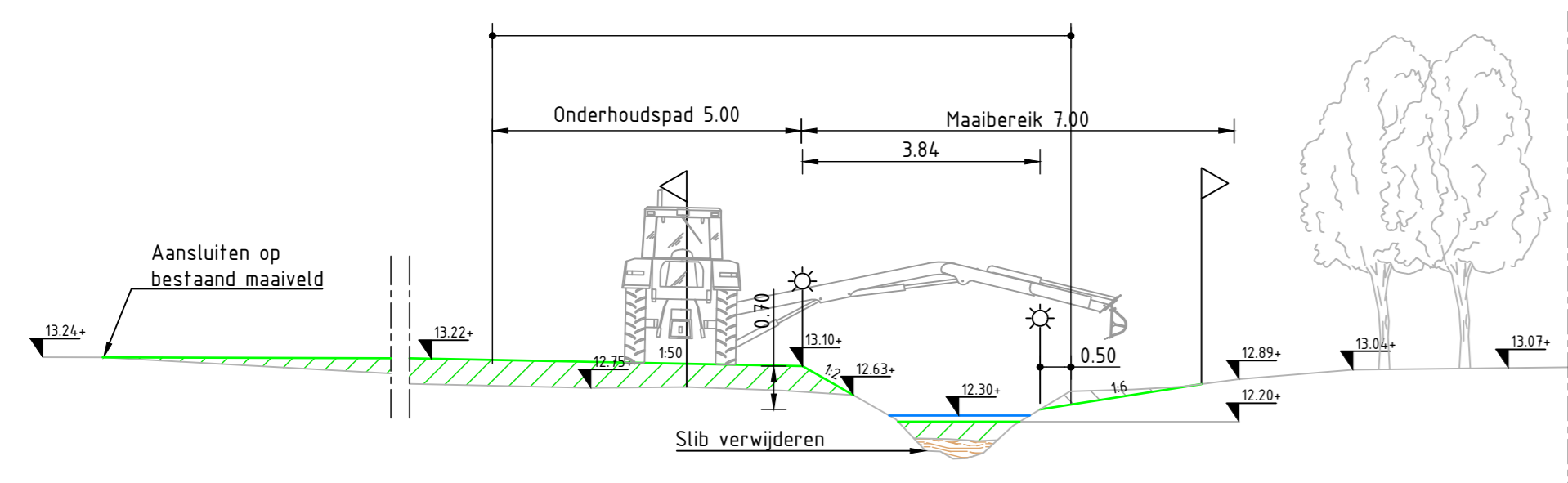
221138_AdB_Tek_4003



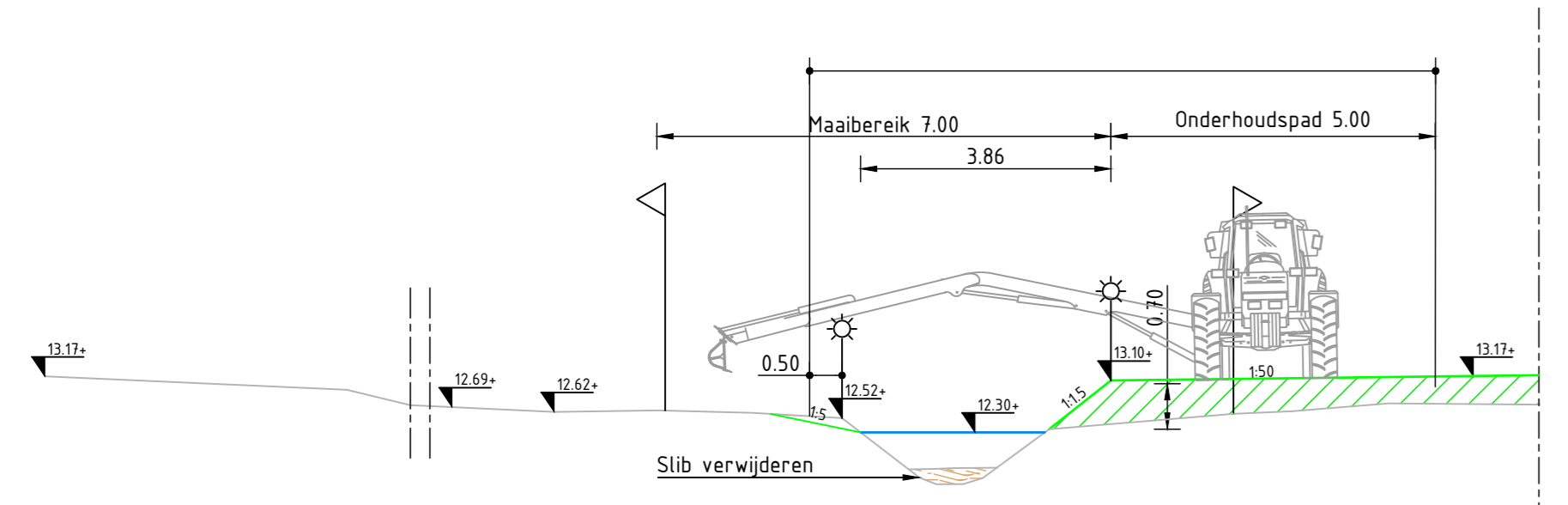
11.00-NAP
Dwarsprofiel 0-0
SCHAAL 1:100



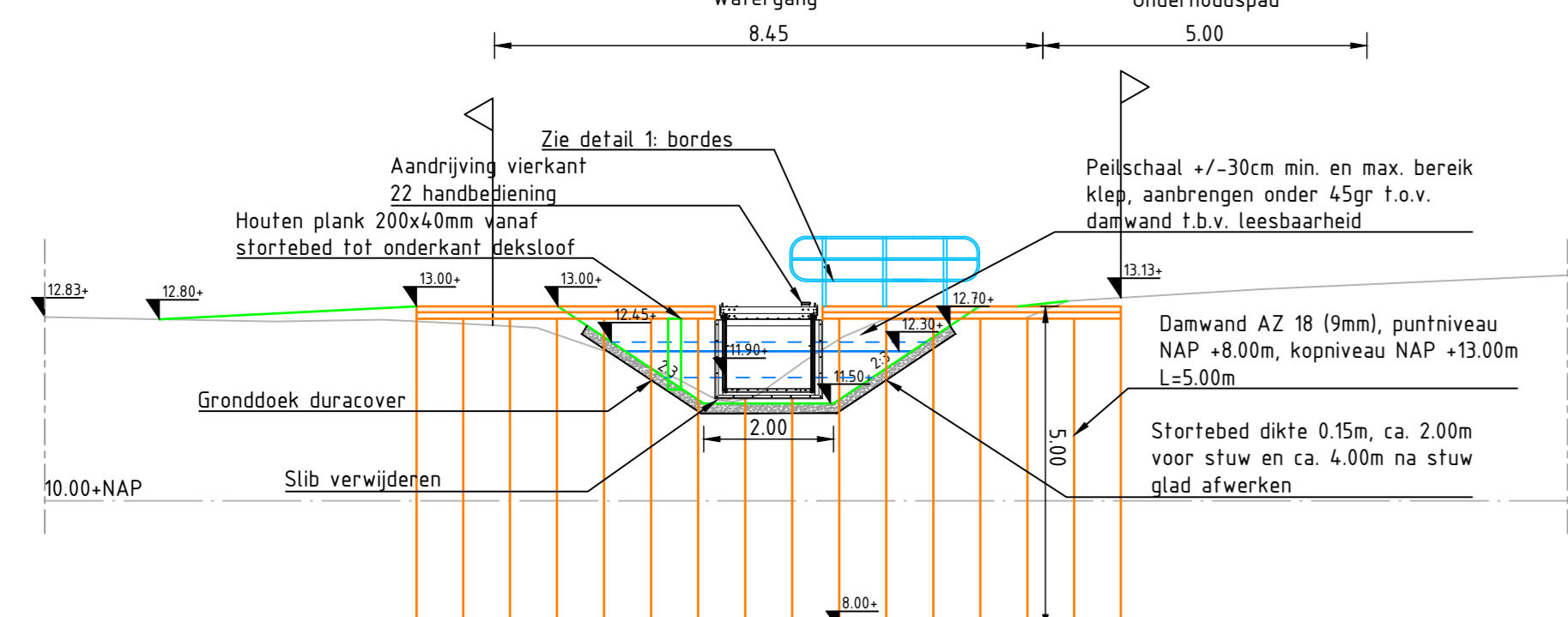
10.00-NAP
Dwarsprofiel P-P
SCHAAL 1:100



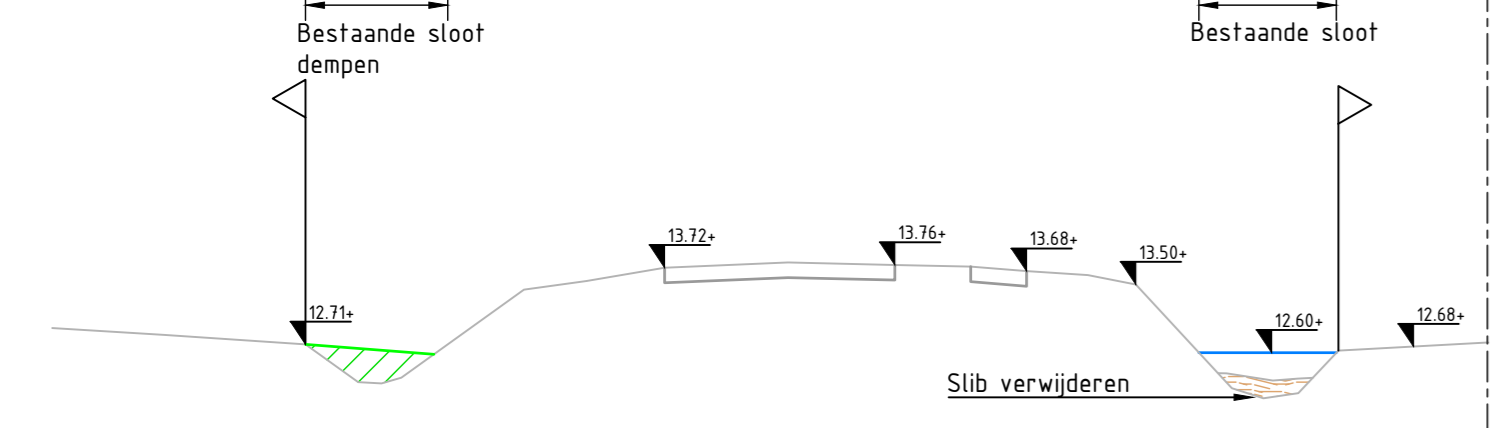
10.00-NAP
Dwarsprofiel Q-Q
SCHAAL 1:100



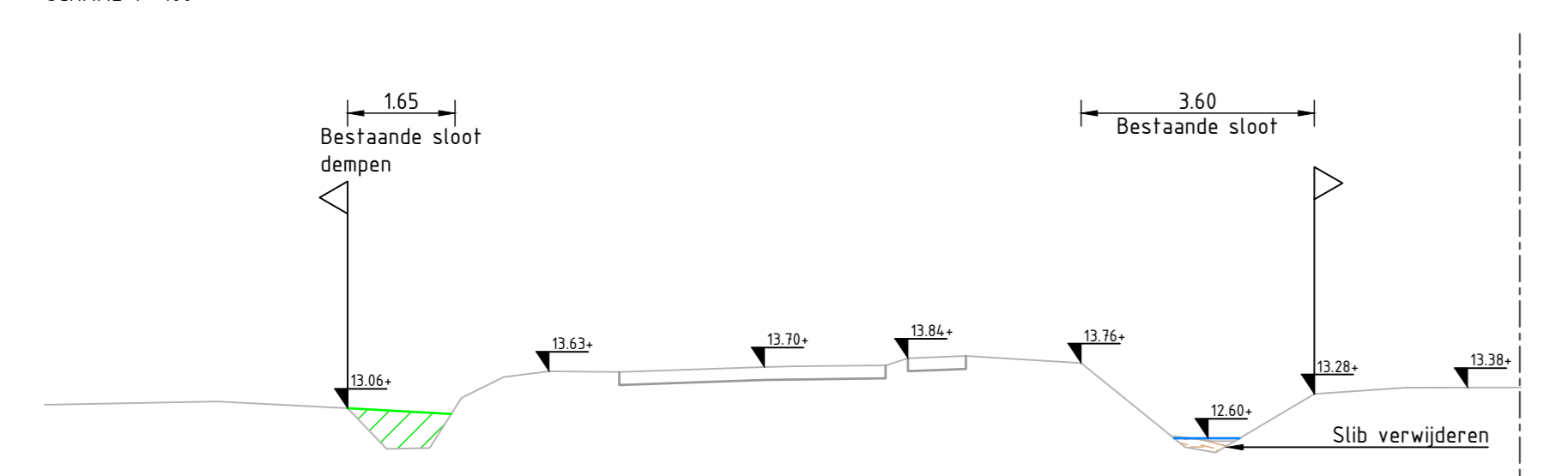
10.00-NAP
Dwarsprofiel R-R
SCHAAL 1:100



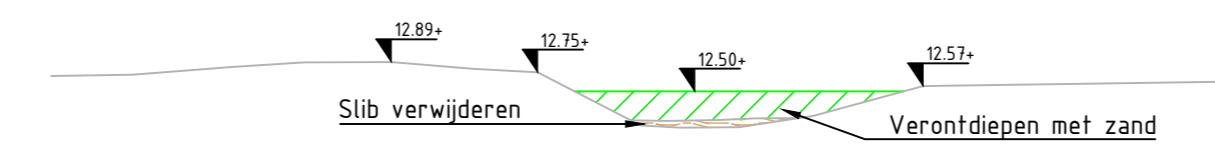
Dwarsprofiel: S-S
SCHAAL 1:100



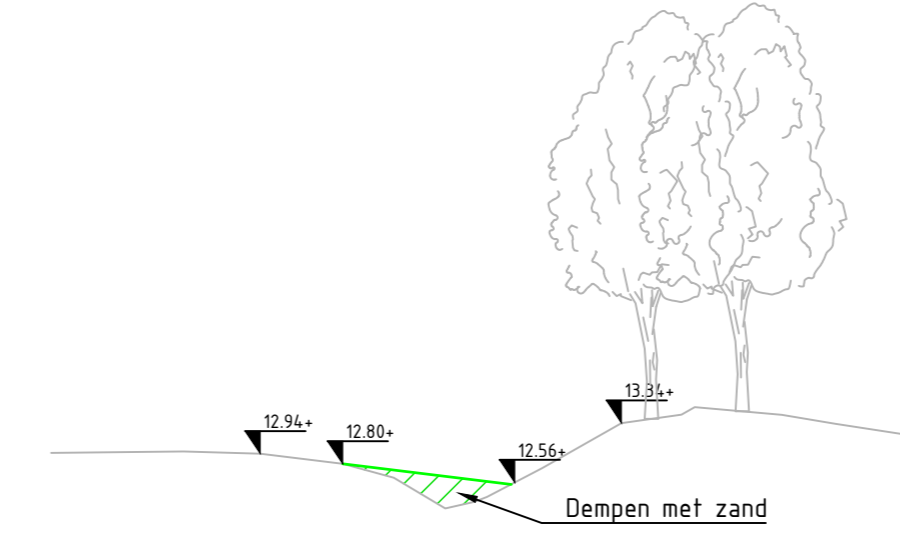
10.00-NAP
Dwarsprofiel T-T
SCHAAL 1:100



10.00-NAP
Dwarsprofiel U-U
SCHAAL 1:100



10.00-NAP
Dwarsprofiel V-V
SCHAAL 1:100



10.00-NAP
Dwarsprofiel W-W
SCHAAL 1:100

Legenda

- Te ontgraven
- Te verwerken
- Verwijderen slib
- Bestaand maalveld
- Nieuw maalveld
- Waterstand gem. winterpeil
- Kadestrale grenzen
- Waterstaalswerk/kernzone

Opmerkingen

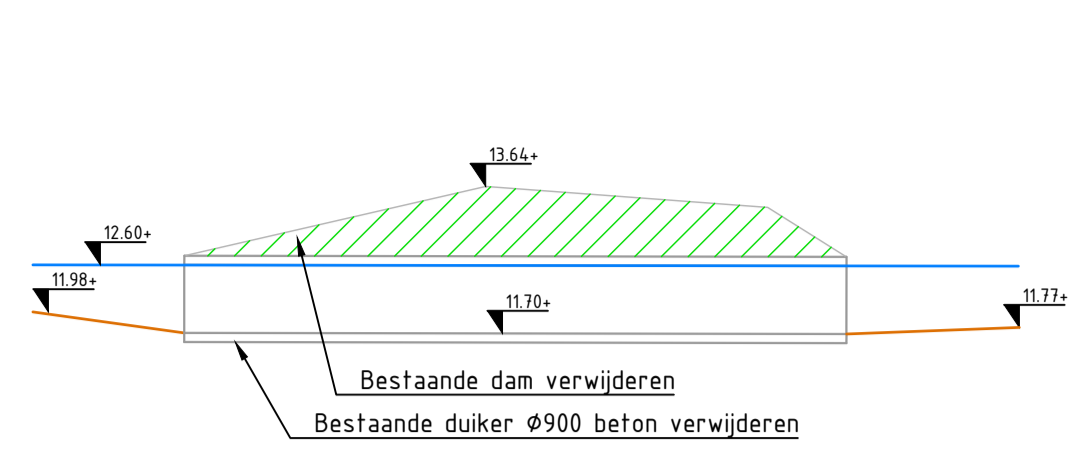
- Maten in meters en dimensies van materialen in mm, tenzij anders aangegeven.
- Coördinaten in RD-stelsel en hoogtematen in meters t.o.v. N.A.P.
- Zie tekening Z21138_AdB_Tek_4002 voor locatie profielen

Revisie	Wijziging	Status	Dat.	Door	Controle	Gegeven	Opmerkingen
4.0	Diverse wijzigingen		22-02-2024	HRN	NPS	BSK	
3.0	Diverse wijzigingen		22-12-2023	HRN	NPS	BSK	
2.0	Diverse wijzigingen		01-12-2023	HRN	NPS	BSK	
1.0	Eerste uitgave		11-11-2023	HRN	NPS	BSK	

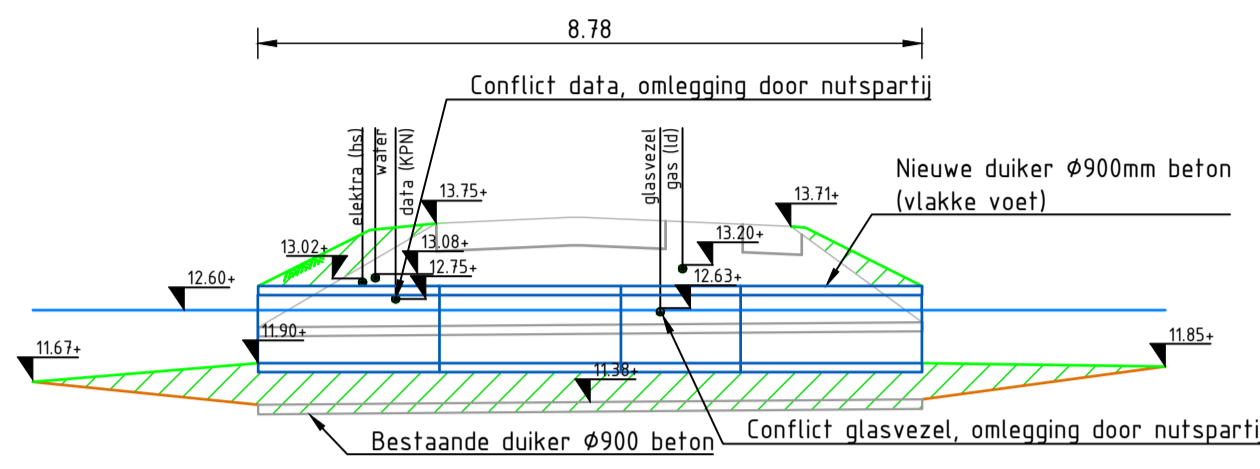
Waterschap Rijn en IJssel		Klimaatrobuste inrichting Hagenbeek	
Uitvoeringsontwerp (bestekstekening)		Dwarsprofielen	
Watergangen (deel 2 van 2)			
projectnr.	221138	status	bestek
besteknr.	221138	document	100
schaal	1:100	blad	02
formaat	A3	werkdag	03



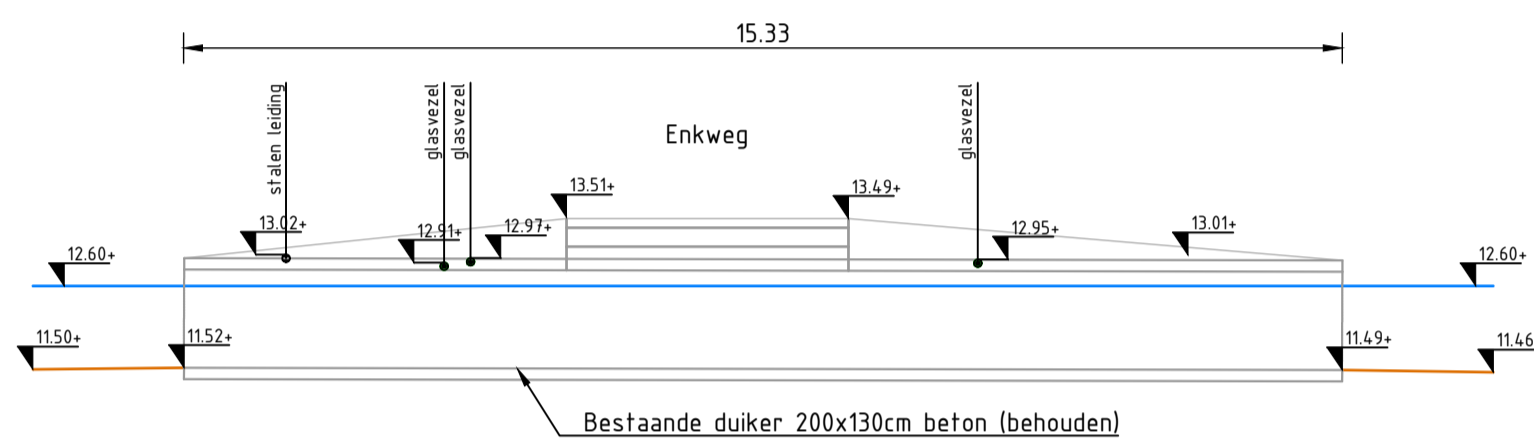
221138_AdB_Tek_4003



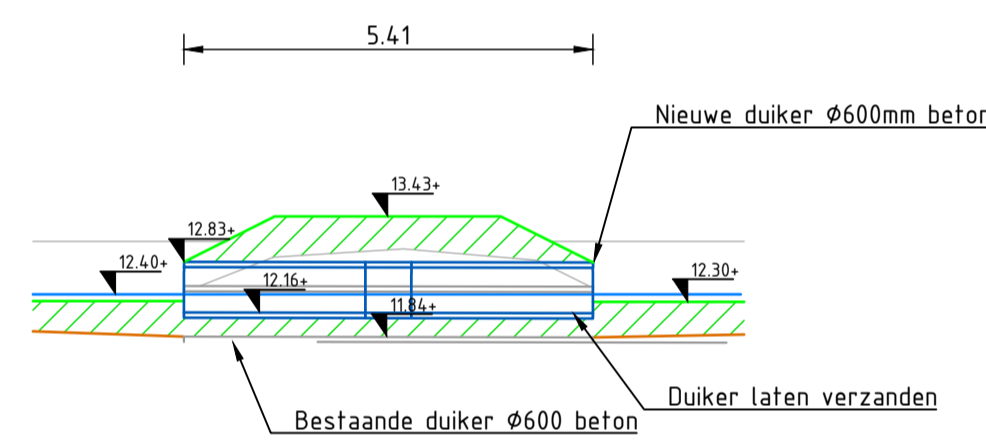
Dwarsprofiel duiker 1
SCHAAL 1:100



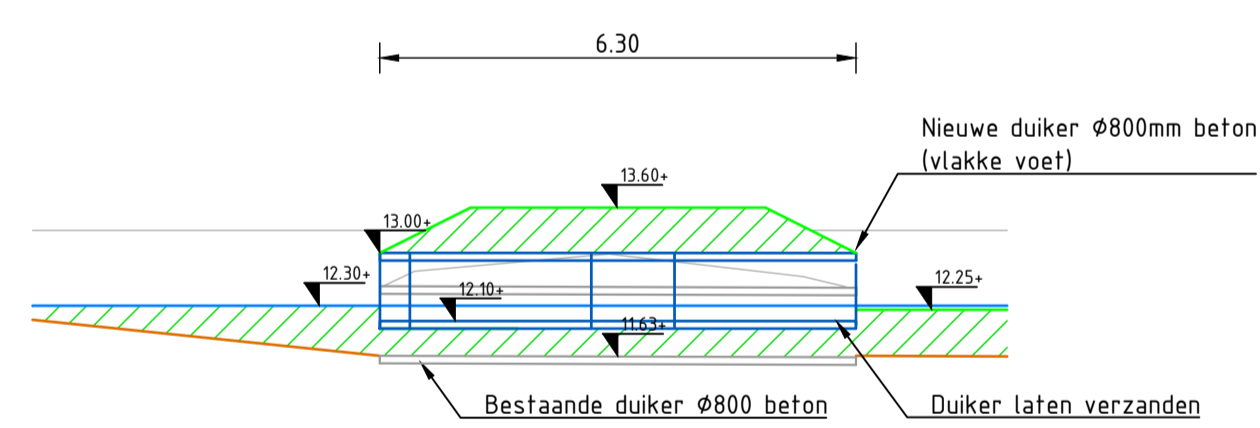
Dwarsprofiel duiker 2
SCHAAL 1:100



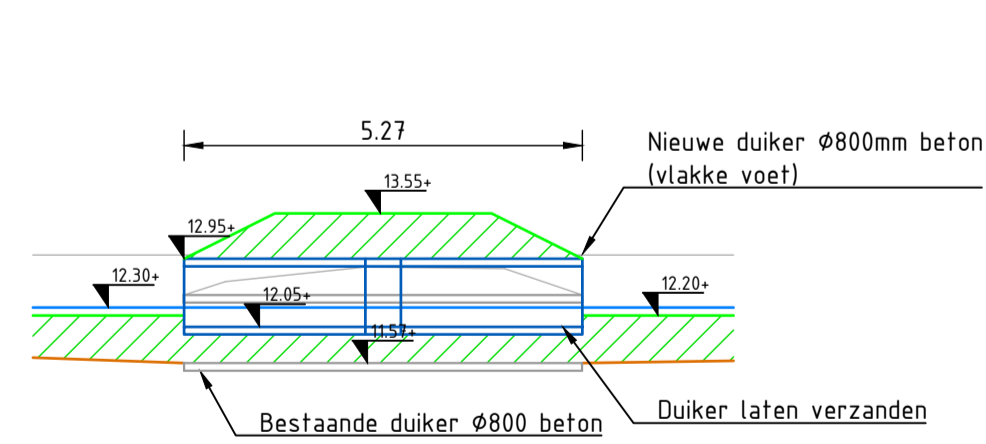
Dwarsprofiel duiker 3
SCHAAL 1:100
*Kabels & Leidingen zijn indicatief ingetekend in dit profiel



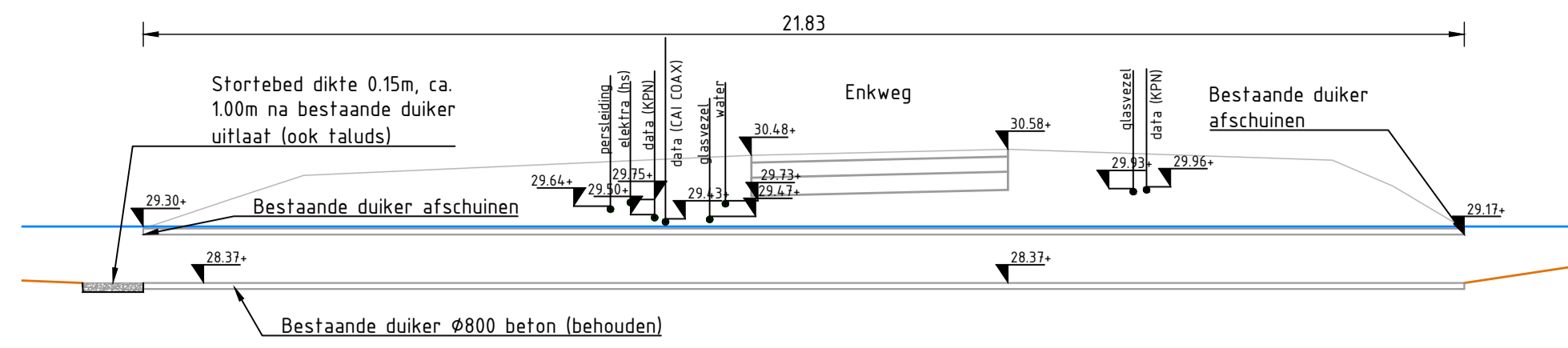
Dwarsprofiel duiker 4
SCHAAL 1:100



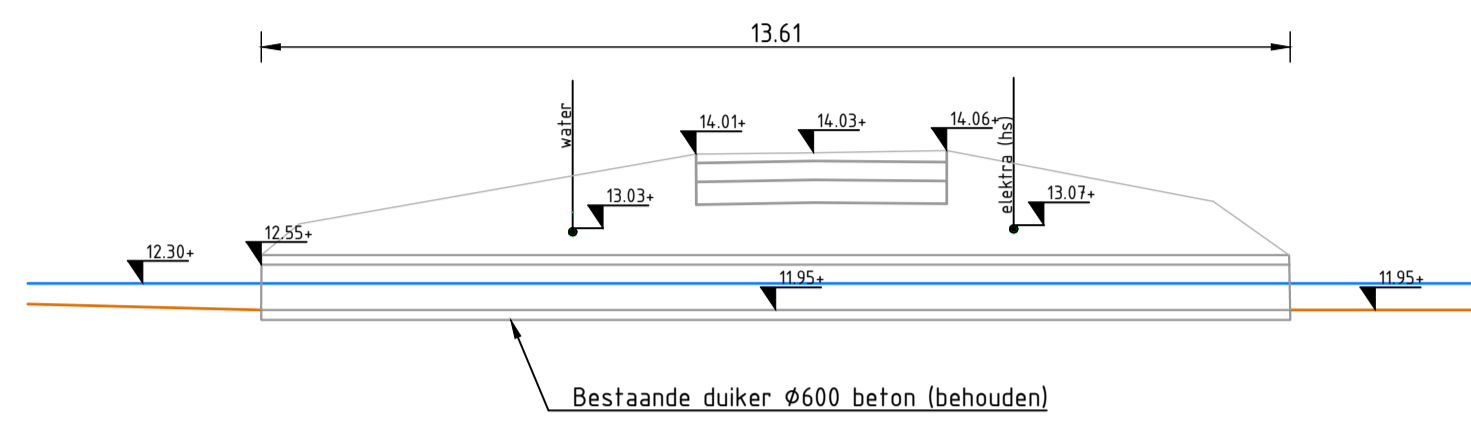
Dwarsprofiel duiker 5
SCHAAL 1:100



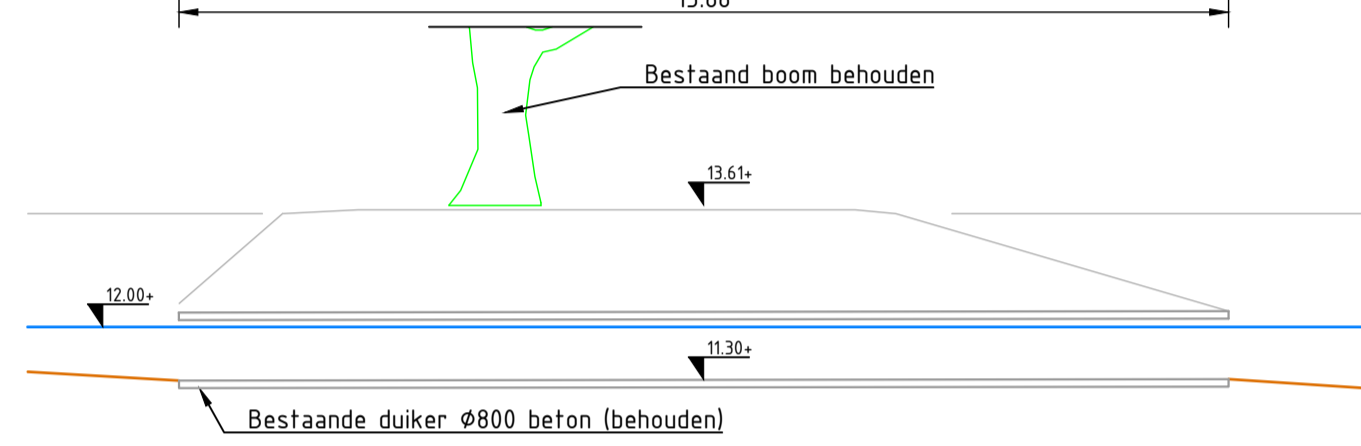
Dwarsprofiel duiker 6
SCHAAL 1:100



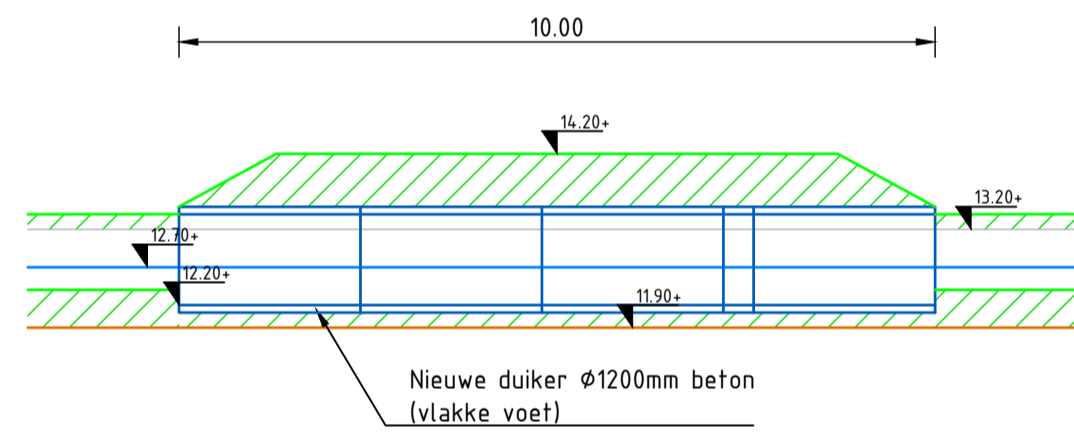
Dwarsprofiel duiker 9
SCHAAL 1:100



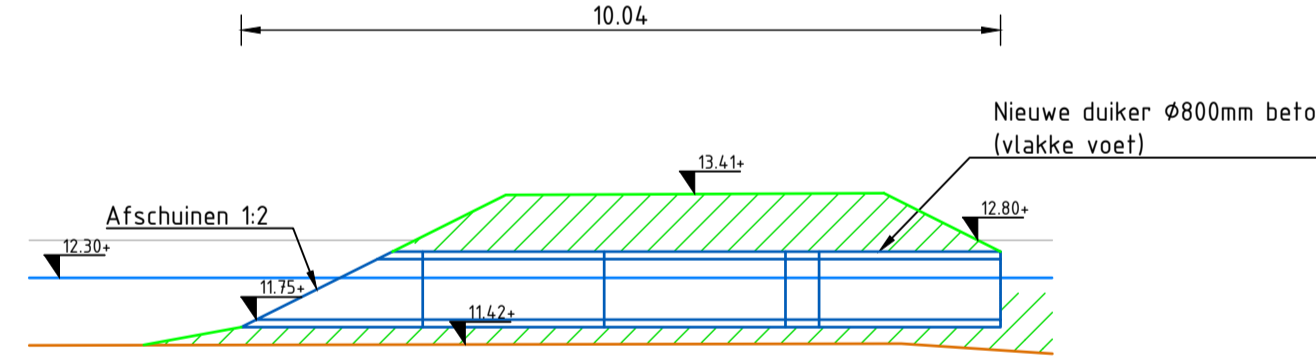
Dwarsprofiel duiker 10
SCHAAL 1:100



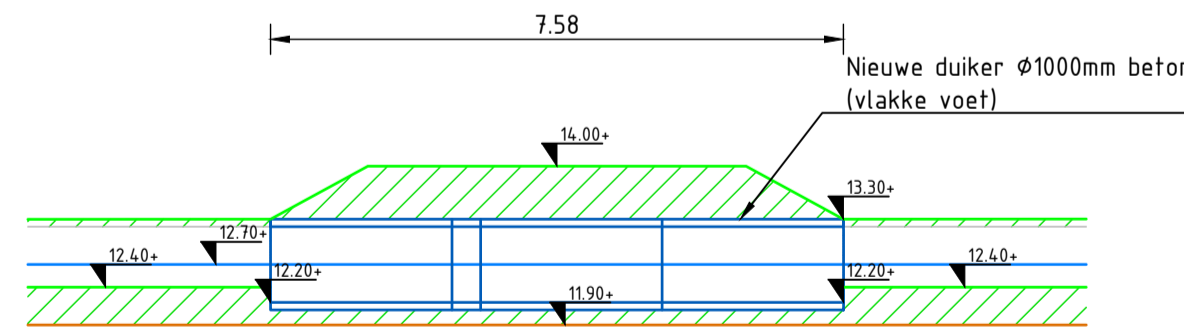
Dwarsprofiel duiker 11
SCHAAL 1:100



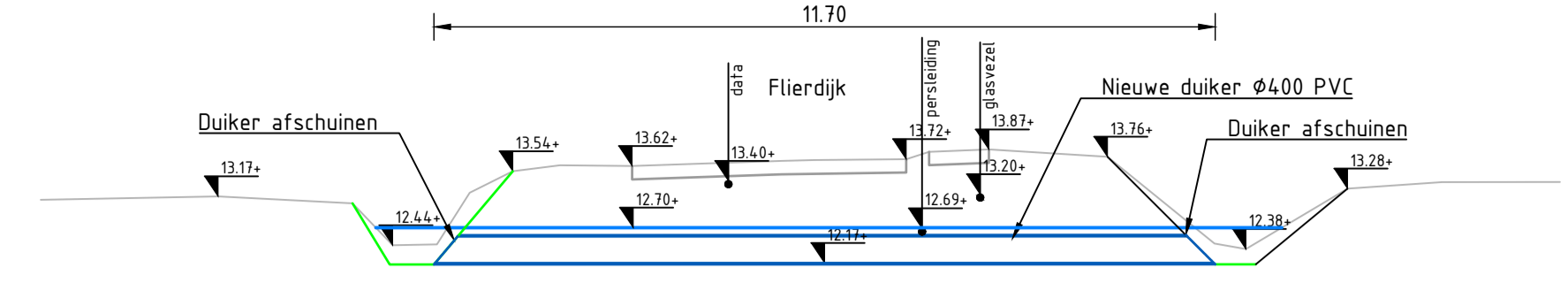
Dwarsprofiel duiker 12
SCHAAL 1:100



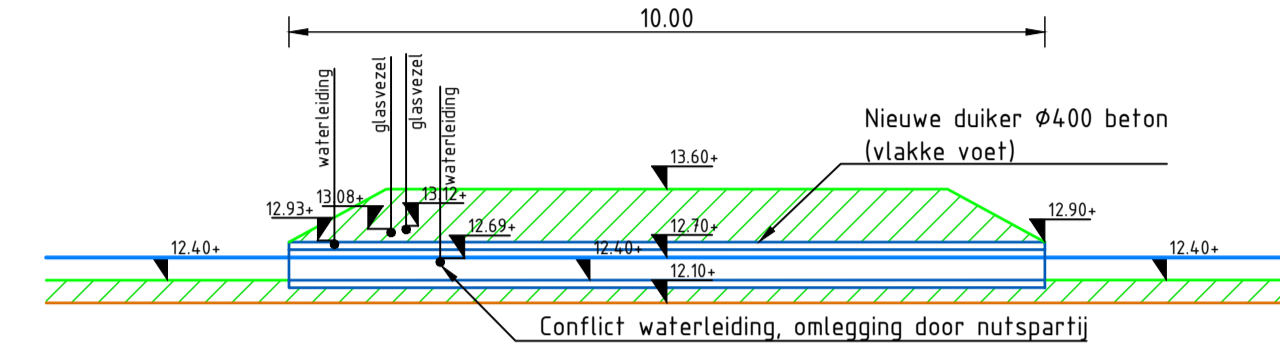
Dwarsprofiel duiker 13
SCHAAL 1:100



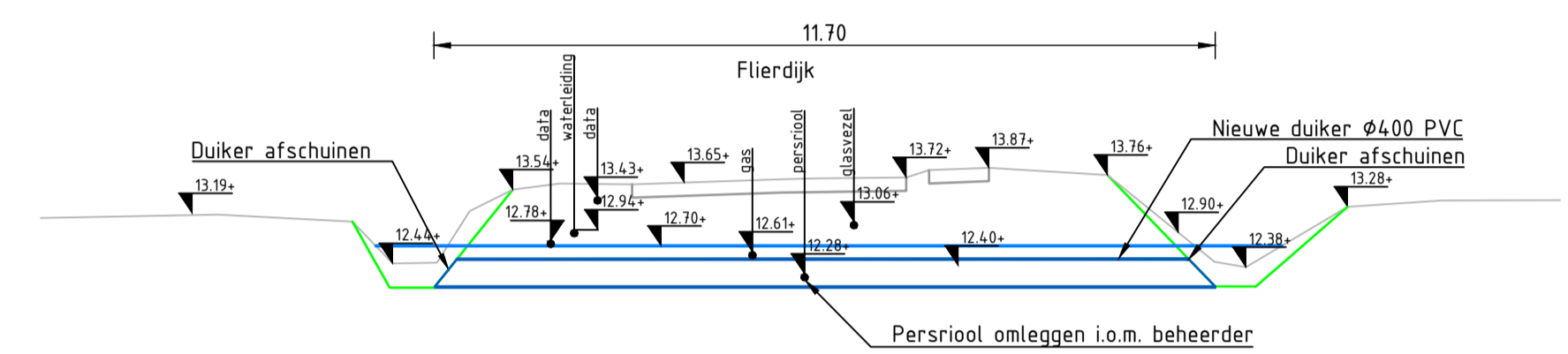
Dwarsprofiel duiker 14
SCHAAL 1:100



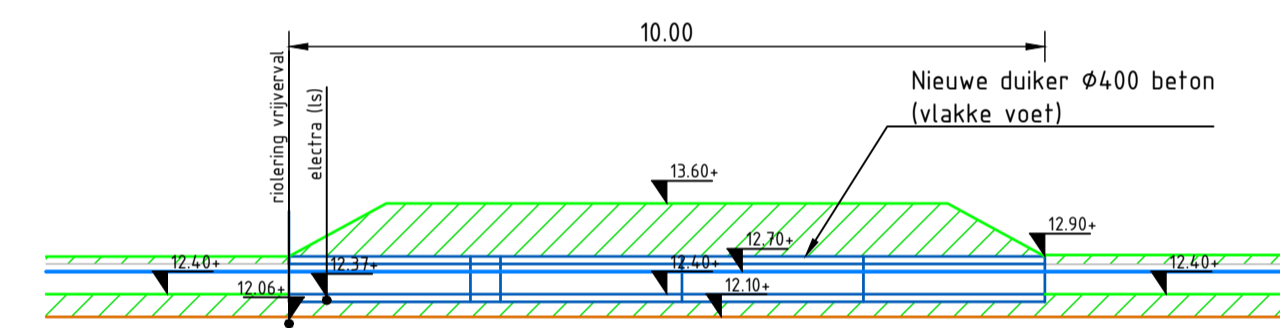
Dwarsprofiel duiker 15
SCHAAL 1:100



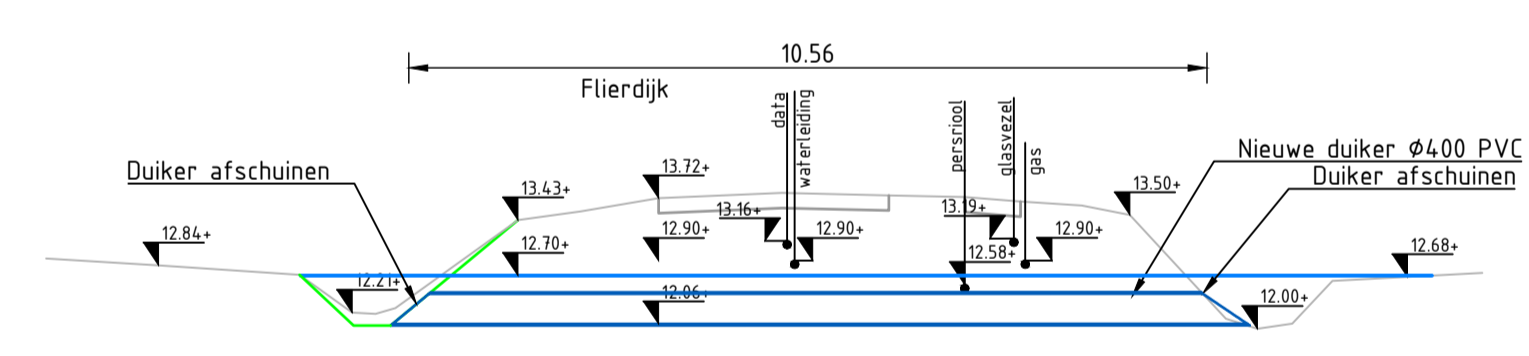
Dwarsprofiel duiker 16
SCHAAL 1:100



Dwarsprofiel duiker 17
SCHAAL 1:100



Dwarsprofiel duiker 18
SCHAAL 1:100



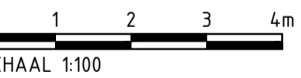
Dwarsprofiel duiker 19
SCHAAL 1:100

Legenda

- Aanvullen grond
- Bestaand maaiveld
- Bestaand duiker
- Bestaande bodem watergang
- Nieuw maaiveld
- Nieuw waterpeil
- Nieuwe duiker

Opmerkingen

- Maten in meters en dimensies van materialen in mm, tenzij anders aangegeven.
- Coördinaten in RD-stelsel en hoogtematen in meters t.o.v. N.A.P.
- Zie tekening 221138_AdB_TEK_4002 voor locatie profielen



versie	wijzigingen	getekend	controle	gezien	datum uitgifte
4.0	Diverse wijzigingen	HHN	NPS	BSK	22-02-2024
3.0	Diverse wijzigingen	HHN	NPS	BSK	22-12-2023
2.0	Diverse wijzigingen	HHN	NPS	BSK	01-12-2023
1.0	Eerste uitgave	HHN	NPS	BSK	17-11-2023

Waterschap Rijn en IJssel
Klimaatrobuste inrichting Hagenbeek
Uitvoeringsontwerp (besteksteking)
Dwarsprofielen
Duikers

projectnr.	221138	status	Definitief	schaal	1:100	blad	03	tek.nr.	
besteknr.	221138	document	TEK	formaat	A0	aantal	03	tek.nr.	221138_AdB_TEK_4003

Avecq de Bondt
onderzoek ontwerp adviseert
info@avecqdebondt.nl | Postbus 64, 7650 AB Houten | +31 80 00 48 312