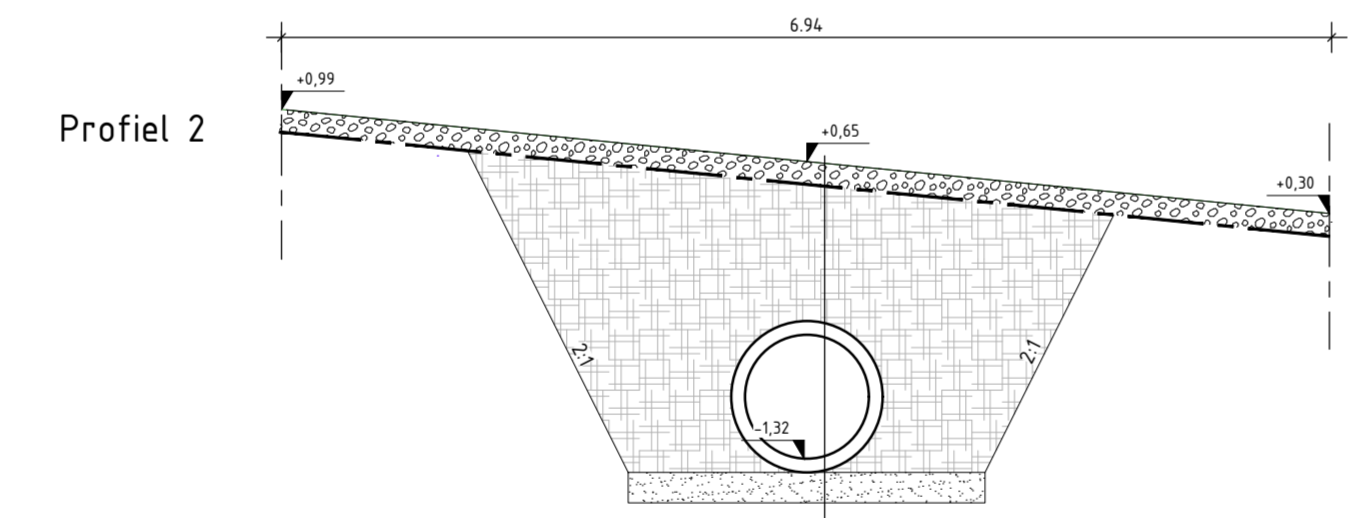
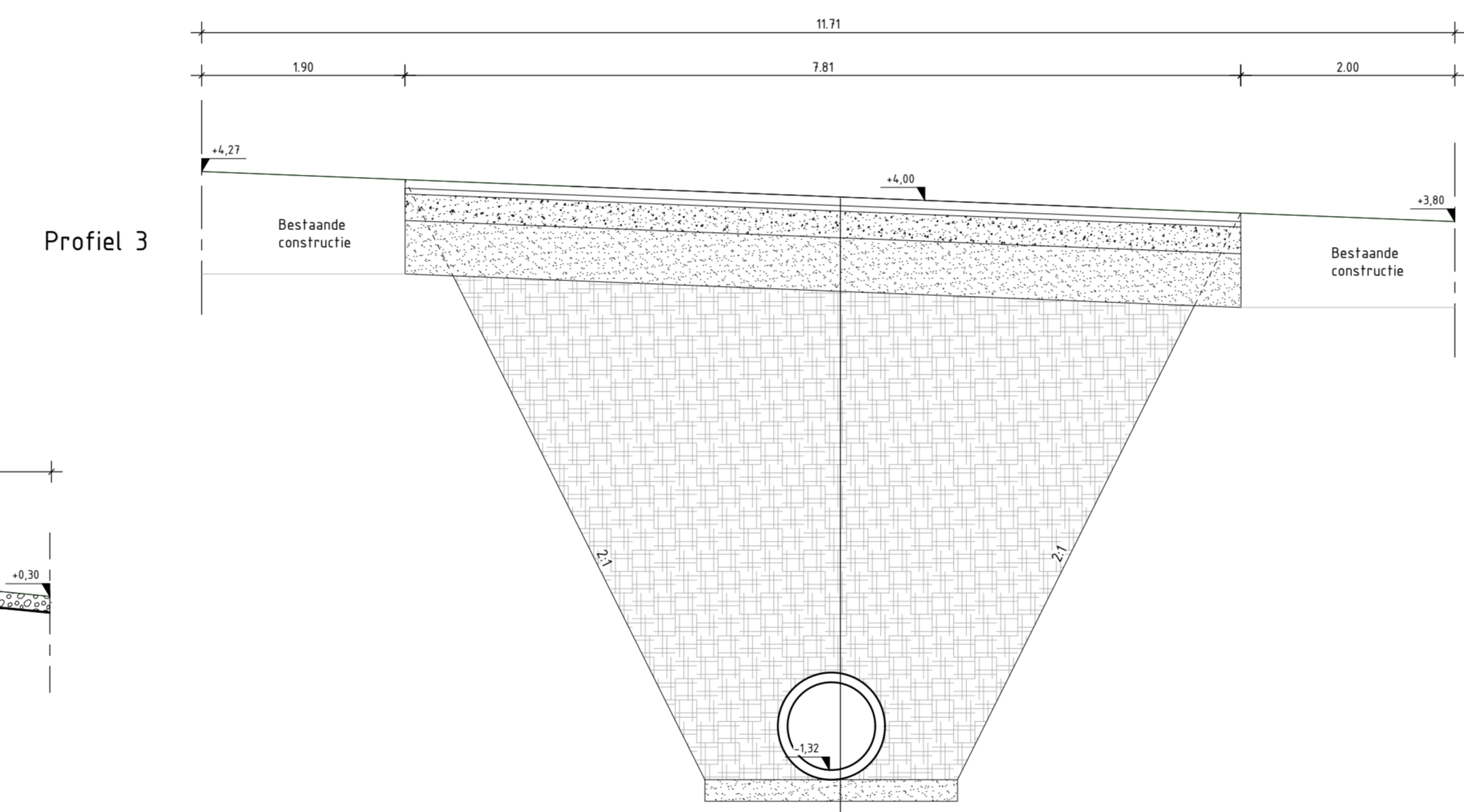


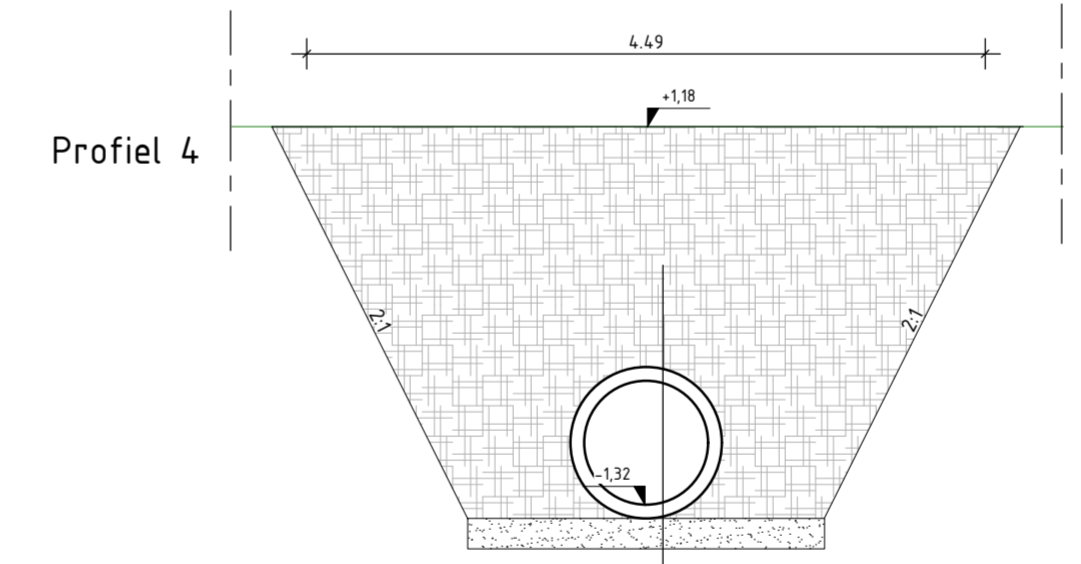
Detail damwand met bestaande beschoeiing



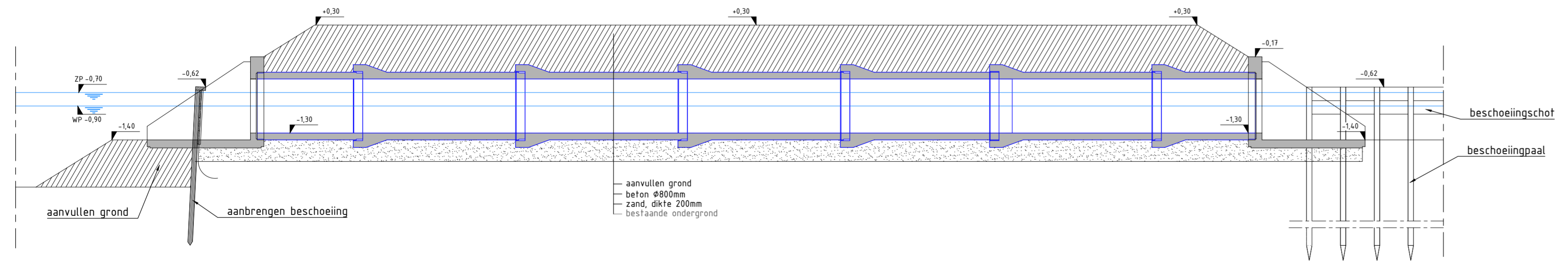
Profiel 2



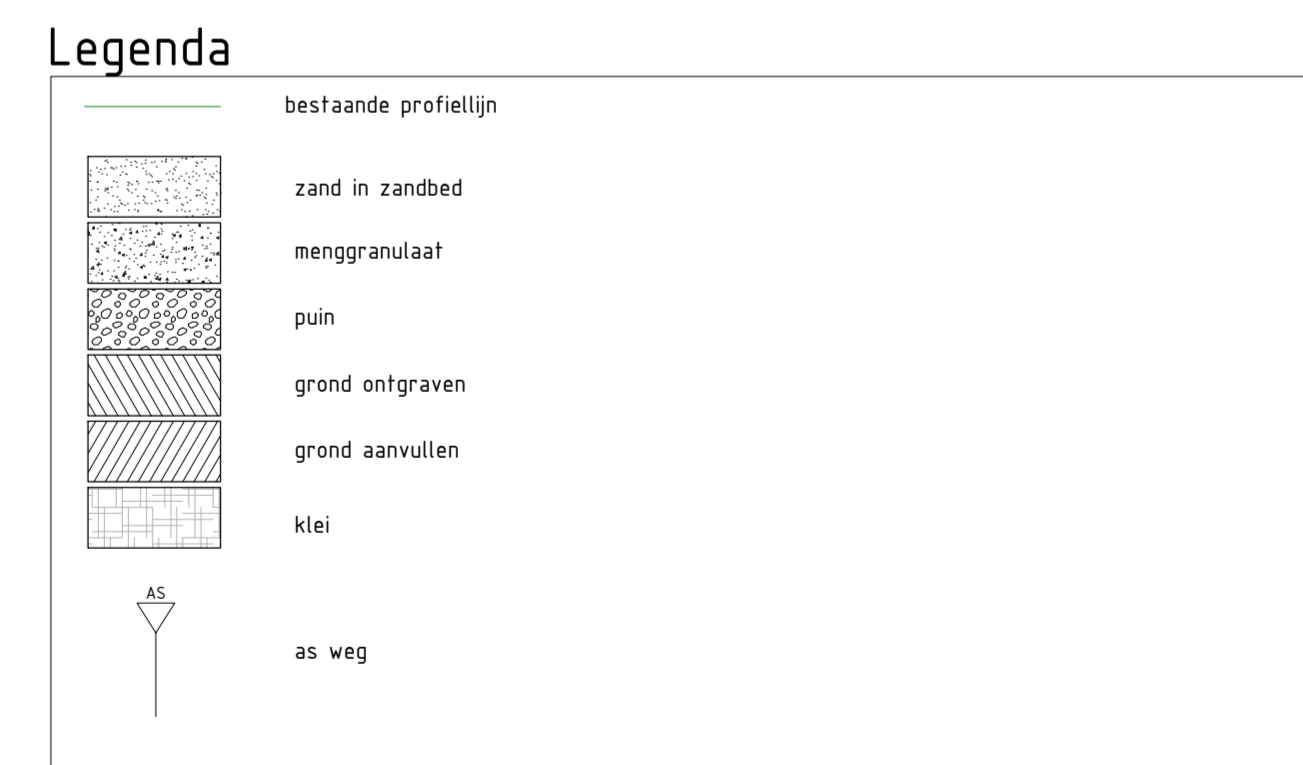
Profiel 3



Profiel 4



Profiel 5



Gebouwoafte en afmetingen ter indicatie, maten kunnen afwijken  
 Maten in meters, tenzij anders vermeld  
 Profielen in meters t.o.v. N.A.P., tenzij anders vermeld  
 Materialen in mm, tenzij anders vermeld  
 Diameters in mm, tenzij anders vermeld

0 0,5 1,0 1,5 2,0m

**ADCIM** Adviesbureau voor Civiele techniek, Infrastructuur en Milieu

Rembrandtlaan 650  
 3382 AW Steenrecht  
 Telefoon: +31 (0) 43 73500  
 Email: algemeen@adcim.nl

Project: **Vervangen duiker Slechtvalk Te Middelharnis** Concept

Opdrachtgever: **GKB Groep**

Onderdeel: **Situatie te maken werk**  
 Profiel duiker

Rev.	Wijziging	Dat.	Get.	Acc.	Projectnummer	Tekeningnummer	Formaat
A	Diverse opmerkingen verwerkt	05-05-2022	MP	ABK	102220094	40	A2-1189
B	Profielen toegevoegd	28-06-2022	MP	ABK	Bestelnnummer	Bijlagennummer	Schaal
C	Diverse opmerkingen verwerkt	15-07-2022	MP	ABK	Get.	Acc.	1:50
D	Diverse opmerkingen verwerkt	07-09-2022	MP	ABK	Get.	Acc.	Bestandsaan
			MP	ABK	ABK	10-03-2022	102220094-C40.dwg