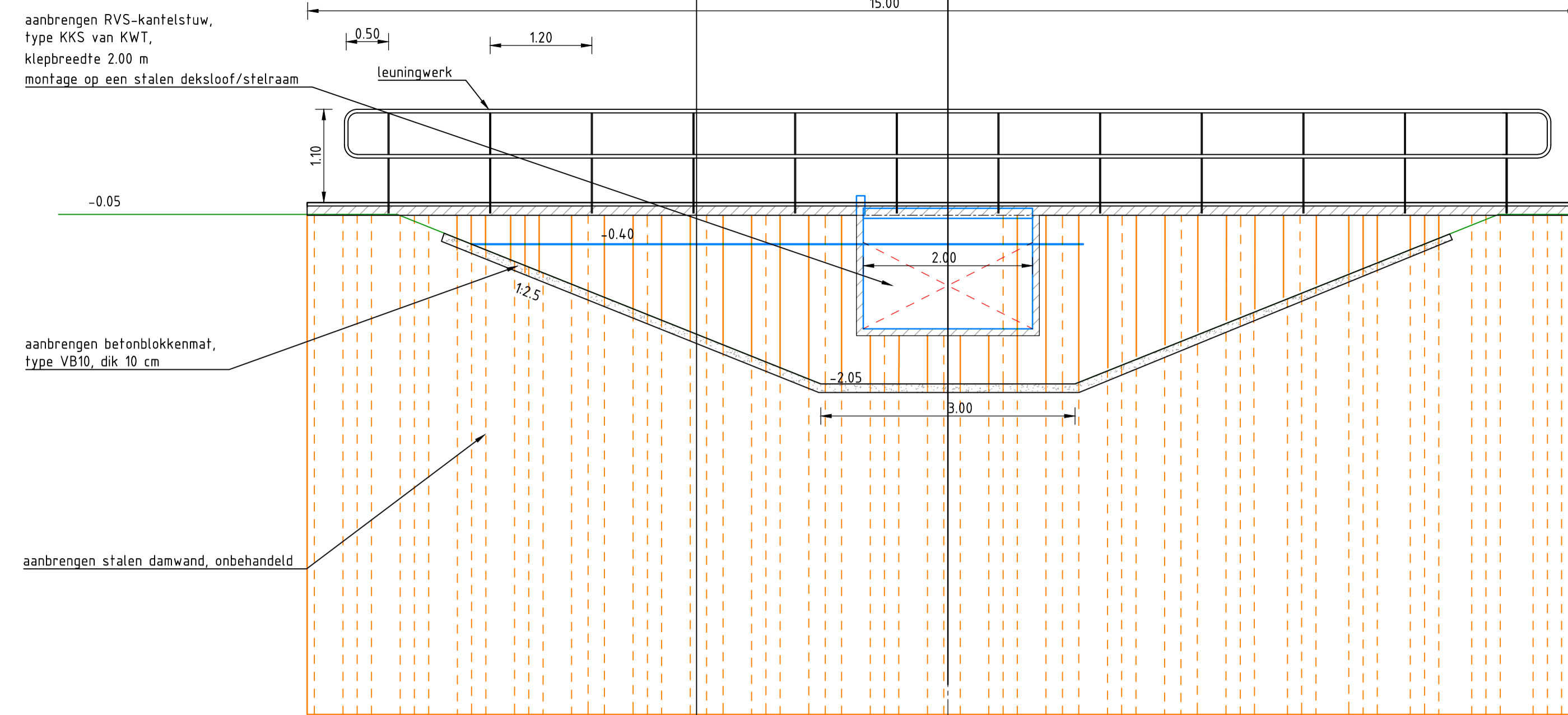
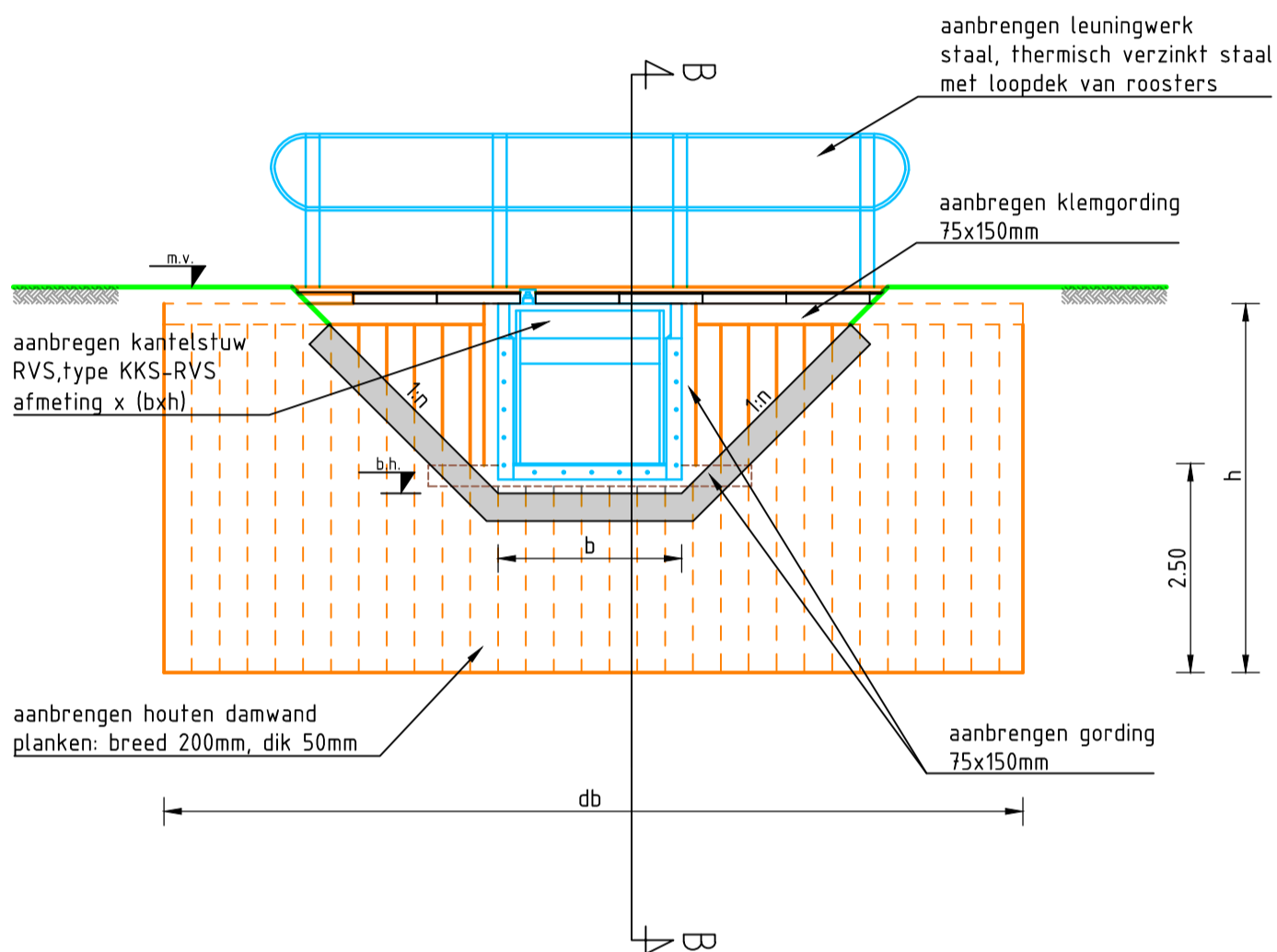


principe vooraanzicht stuwput KOP/KOS
schaal 1:50

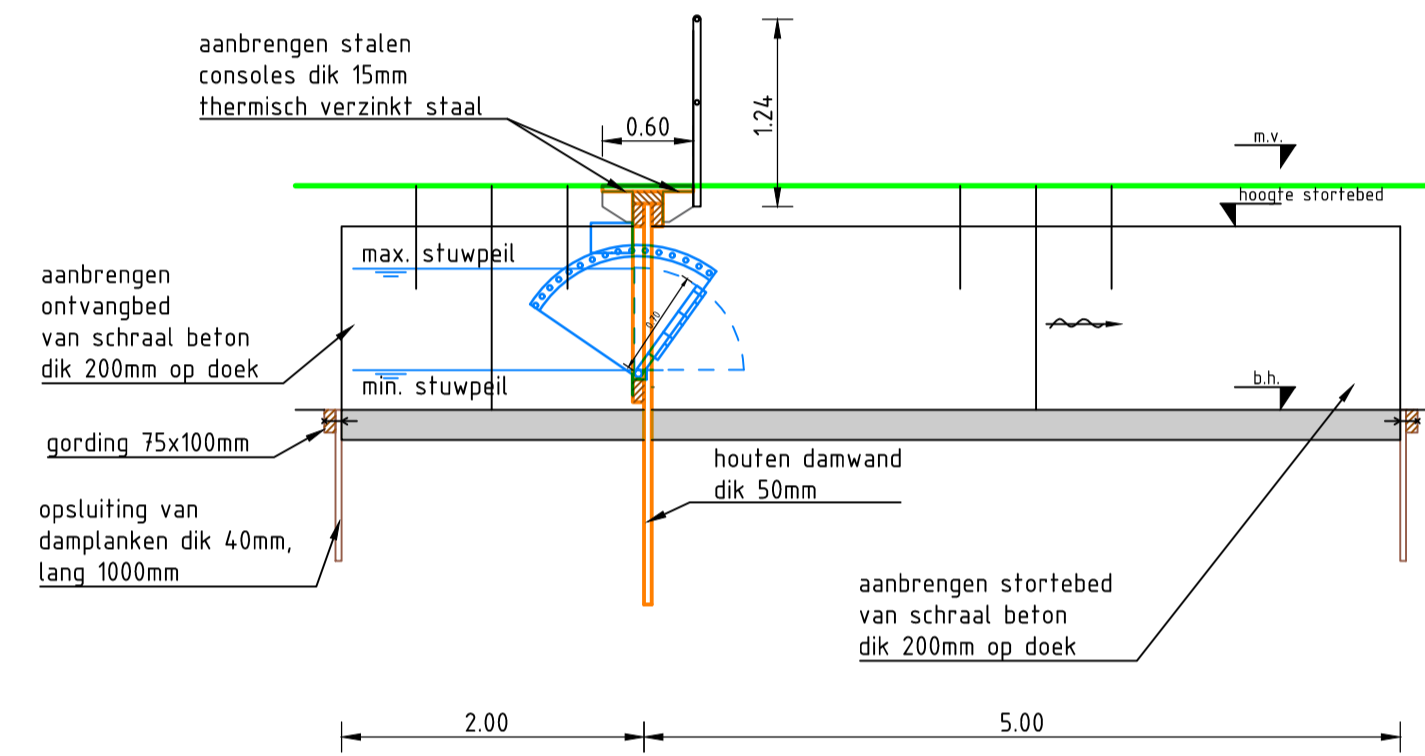
dwarsdoorsnede A-A: stuwput KOP/KOS
schaal 1:50



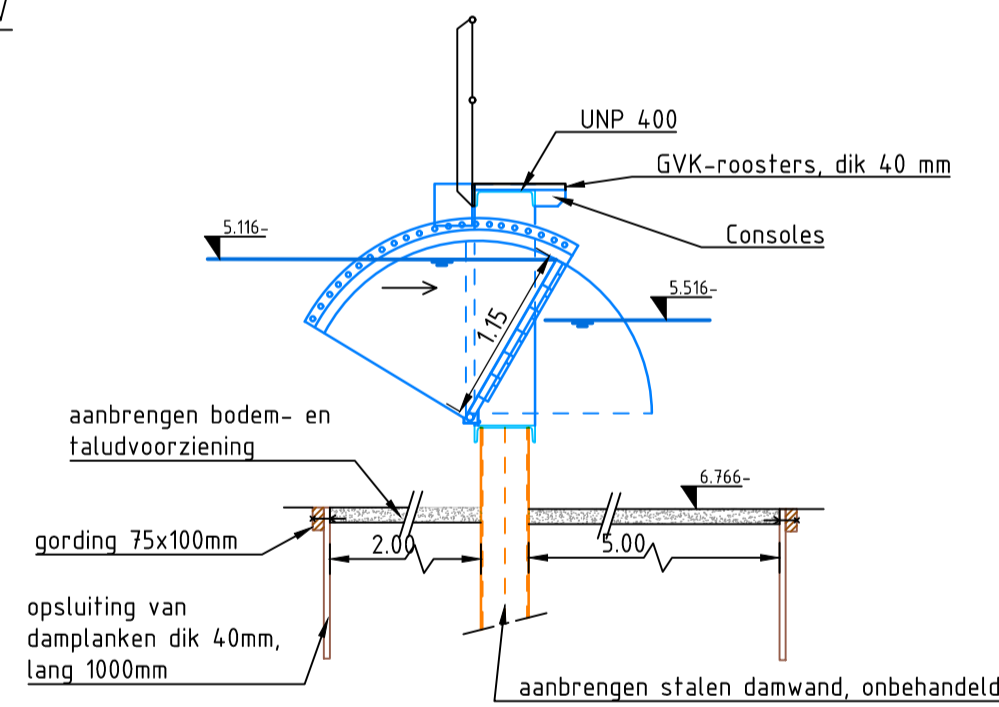
vooraanzicht stuw D05 Halse Vliet
schaal 1:50



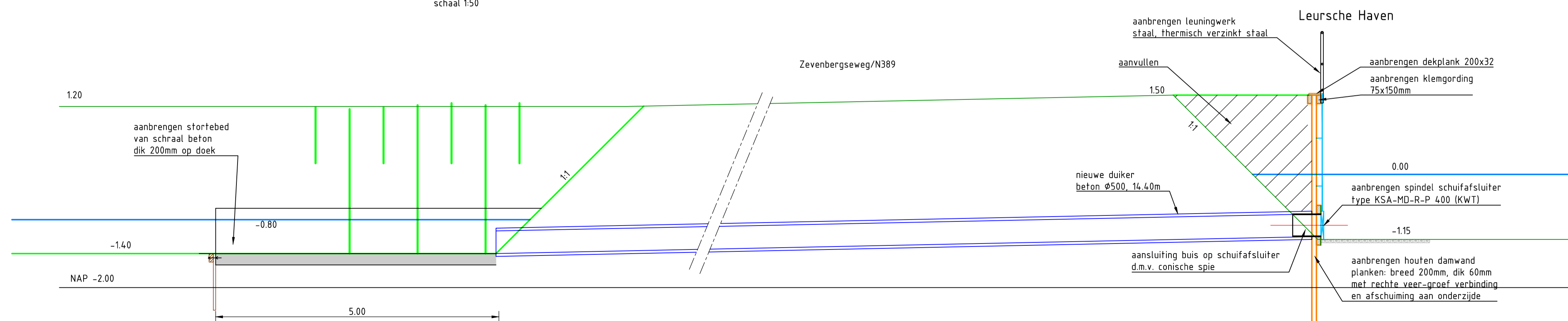
principe vooraanzicht kantelstuw
schaal 1:50



dwarsdoorsnede B-B: stuw
schaal 1:50



doorsnede C-C
schaal 1:50



principe langprofiel inlaat N01
schaal 1:50

- al het houtwerk:
- FSC goedgekeurd
 - duurzaamheidsklasse I
 - sterkteklasse D50

Versie V04	Omschrijving wijzigingen voorjaar 2023	Con: R. Jansen	Vrij: A. ter Harmsel
Versie V05	Omschrijving wijzigingen n.a.v. review mei 2023	Con: R. Jansen	Vrij: A. ter Harmsel

Opdrachtgever Contact
Waterschap Brabantse Delta

Advies- en Ingenieursorganisatie Architect
ARCADIS

Project Contact
Herstel natte natuurgebied deelgebied Strijpen-de Berk
Projectnummer: C06011-000025
Fase: Definitief Ontwerp
Security Category:

Onderwerp: kunstwerken Strijpen de Berk

Schaal: 1:50 Bladformaat: A1 Status: definitief
Contractnummer: Bladnummer: 1 van 1
Tekeningsnummer: SB04

Versie: V05