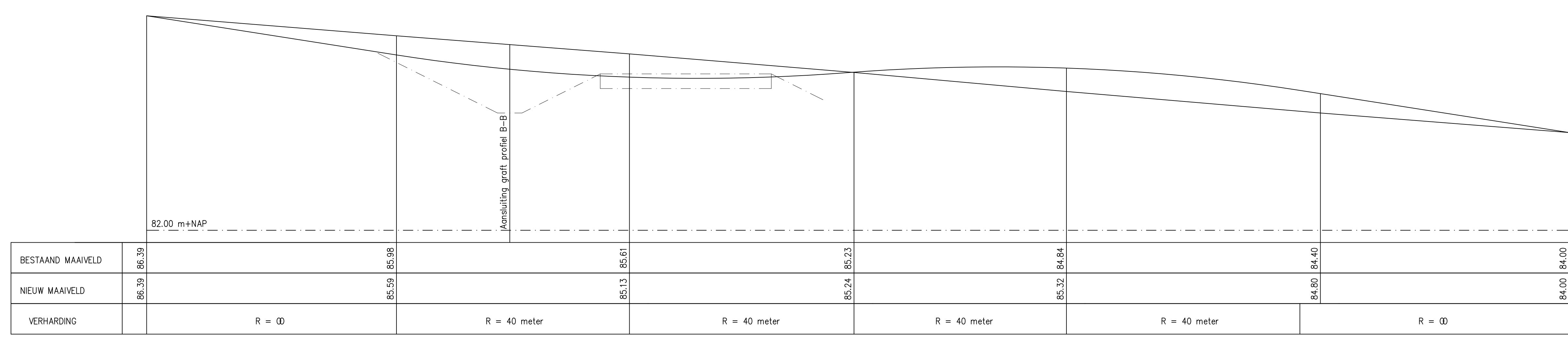
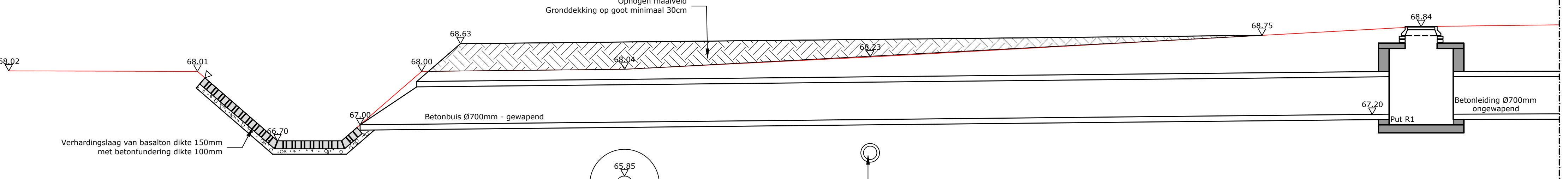


**LENGTEPROFIEL EYSKENSWEG  
BESTAANDE (TE HANDHAVEN) SITUATIE**  
Schaal 1:100



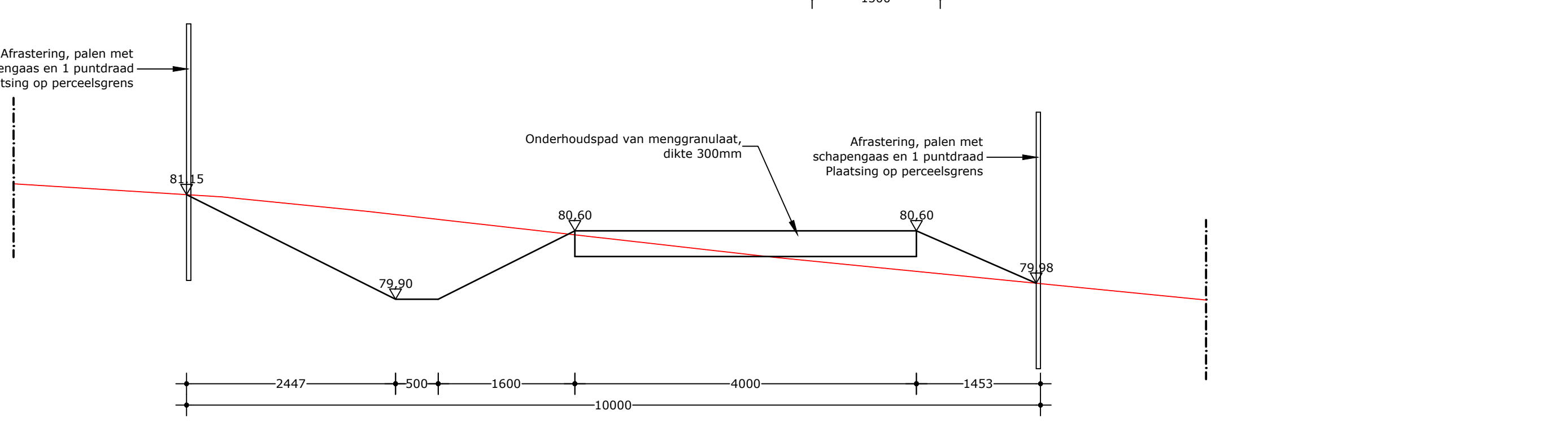
**LENGTEPROFIEL WATERDREMPEL  
OPHOGEN RIJWEG STEENSBERGSWEG**  
Schaal 1:50



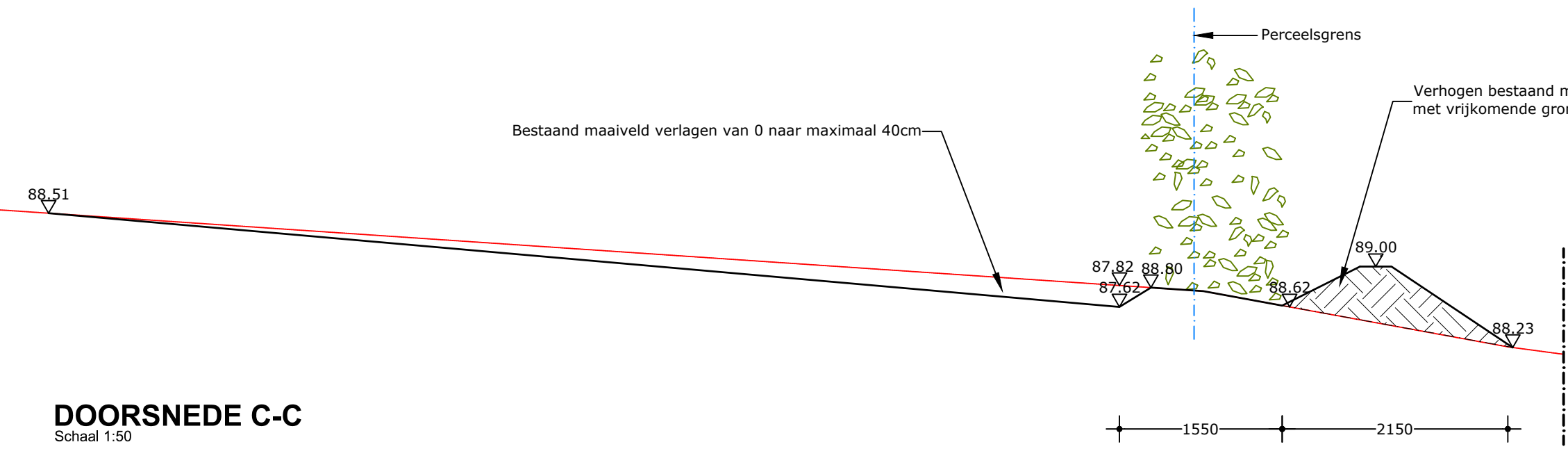
**LENGTEPROFIEL OVERSTORTLEIDING  
AANSLUITINGOP BERM-SLOOT / OPLOSSING KRUISENDE LEIDINGEN**  
Schaal 1:50



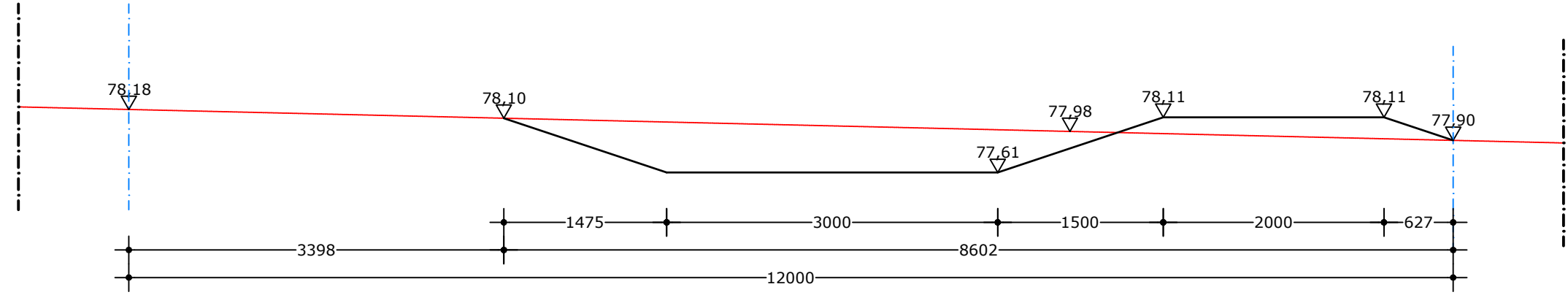
**DOORSNEDE A-A  
DOORSNEDE L-L**  
Schaal 1:50



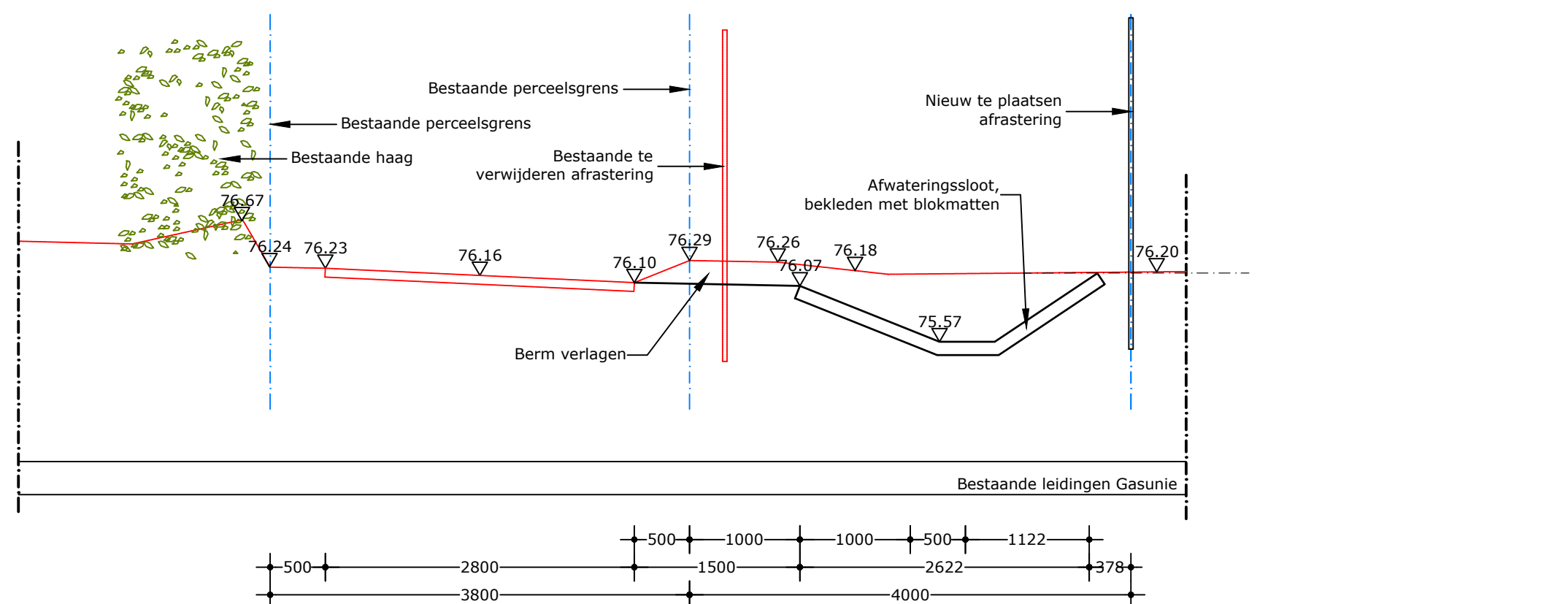
**DOORSNEDE B-B**  
Schaal 1:50



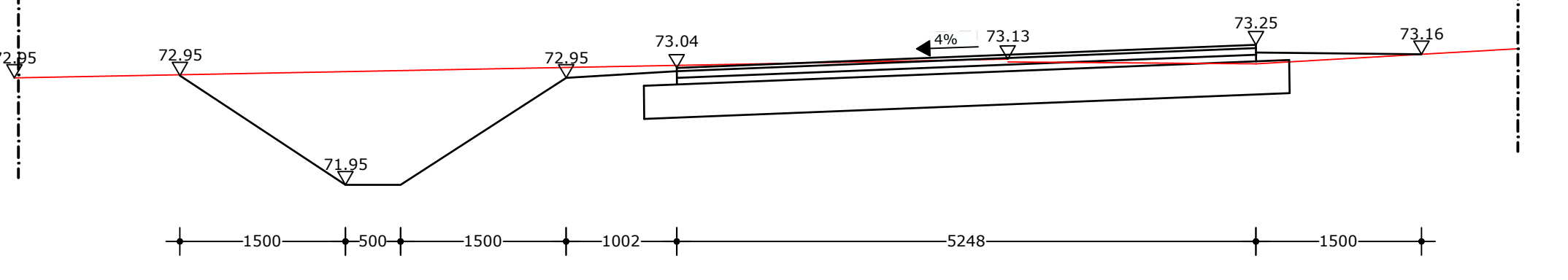
**DOORSNEDE C-C**  
Schaal 1:50



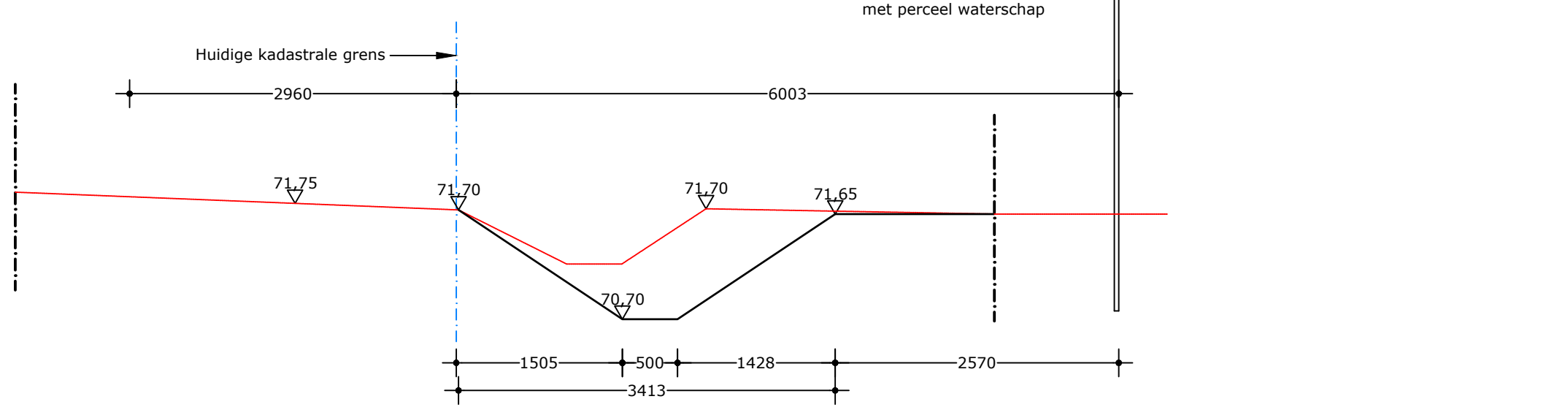
**DOORSNEDE D-D**  
Schaal 1:50



**DOORSNEDE E-E**  
Schaal 1:50



**DOORSNEDE F-F**  
Schaal 1:50



**DOORSNEDE G-G**  
Schaal 1:50

WITZING / N.A.V.:	STATUS:	TEK.	GECONTR.	AK.	DATEM	VERSI
Opmerking op bestaande situatie doorvoeren op ontwerpvoorstellen.	Definitief				18-12-2022	E
Detail overstortput geoptimaliseerd en dwarsprofiel G-G aangepast.	Definitief				18-07-2022	D
Opmerkingen Waterschap Limburg dd 18 maart en 12 april 2022 verwerkt.	Definitief				12-04-2022	C
Dwarsprofiel F-F aangepast en hoogte- en dwarsprofiel Eyskensweg toegevoegd.	Definitief				15-09-2022	B
	Concept				24-01-2022	A

**GEMEENTE BEEKDAELEN**

WATERPROBLEMATIEK DE HEGGE TE SCHINNEN  
DEFINITIEF ONTWERP - DWARSPROFIELEN EN DETAILS

	PROJECTNUMMER: BKD-001-01	SCHAAL: 1:50
	TEKENINGNUMMER: 22-025	BESTANDNUMMER:

Adviesbureau  
 Brouwers  
 Adviesbureau

www.brouwersadviesbureau.nl  
 Postbus 90  
 6201 GC Breda  
 T 015 234 611  
 F 015 234 612  
 E info@brouwers.com  
 www.brouwers.com

formaat: A0-B41x979