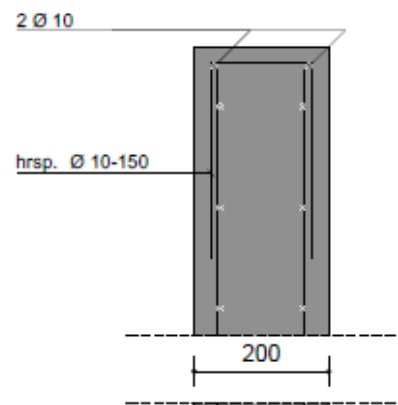
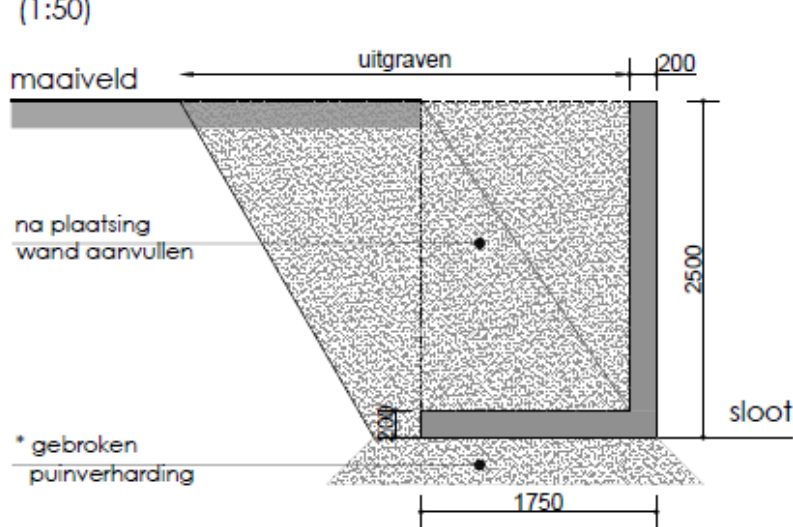
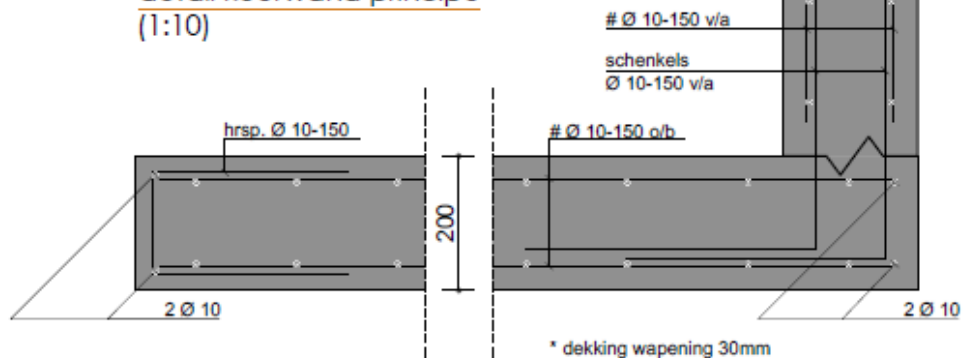


doorsnede keerwand principe
(1:50)



detail keerwand principe
(1:10)



maatvoering niet van tekening opmeten.
alle maten in het werk controleren!

A1

project:
Plaatsen van keerwand
Laakdijk 8 te Terheijden

tekening: constructie
schaal 1: 100 | 50 | 10
datum : 12-12-2022



Op deze tekening is de auteurswet van 1912 van toepassing. Gebruik of verspreiding door derden is alleen toegestaan met schriftelijke toestemming van de auteur.