



Projectplan Waterwet
Bergingscompensatie Polder de Dijken – Bakkerom en
De Drie Polders

projectnr. 51001520
revisie 0
08-11-2023

auteur(s)
Geert Westerhuis (Sweco)
Martin Hospers (Sweco)

Opdrachtgever
Waterschap Noorderzijvest
Postbus 18
9700 AA Groningen

Inhoud

	blz.
1	Omschrijving activiteit 1
1.1	Aanleiding en doel 1
1.2	Ligging en begrenzing plangebied 2
1.3	Beschikbaarheid gronden..... 2
1.4	Effecten van het plan 2
1.5	Wijze waarop het werk zal worden uitgevoerd 2
1.6	Voorzieningen voor het ongedaan maken of beperken van nadelige gevolgen 2
1.6.1	<i>Beperken nadelige gevolgen van het plan..... 2</i>
1.6.2	<i>Beperken nadelige gevolgen van de uitvoering..... 3</i>
1.6.3	<i>Nadeelcompensatie 3</i>
1.7	Legger en beheer en onderhoud 3
1.7.1	<i>Legger..... 3</i>
1.7.2	<i>Beheer en onderhoud..... 3</i>
1.8	Samenwerking 3
1.9	Verantwoording op basis van wet- en regelgeving..... 3
1.10	Verantwoording op basis van beleid 3
1.10.1	<i>Toets beleid waterschap 3</i>
1.11	Verantwoording van de keuzes in het project 3
1.12	Benodigde vergunningen en meldingen 3
2	Bevoegdheid en gevolgde procedure 4
2.1	Bevoegdheid ter zake vaststelling en uitvoering van het plan 4
2.2	Procedure 4
3	Rechtsbescherming 5
Bijlage 1 – Uitkijktoren ZWK	
Bijlage 2 – Uitkijktorens compensatie	

1 Omschrijving activiteit

Er zijn plannen om twee uitkijktorens te bouwen in de waterbergingsgebieden Polder de Dijken Bakkerom en De Drie Polders. De locaties van beide uitkijktorens bevinden zich binnen het gereserveerde waterbergingsgebied van beide projecten.

Ten behoeve van de bereikbaarheid van de uitkijktorens zijn ter plaatse van de uitkijktorens twee grondwerken voorgesteld. De grondwerken zorgen voor een verlies aan bergingsoppervlak in beide gebieden. Dit betreft 500 m² en 200 m² voor respectievelijk De Drie Polders en De Dijken – Bakkerom. Gezien het totaal bergingsoppervlak van beide bergingsgebieden, is dit minimaal, echter dient het wel gecompenseerd te worden. In onderstaande figuren 1.1 en 1.2 zijn de locaties van de twee uitkijktorens weergegeven.



Figuur 1.1 Locatie uitkijktoren Polder de Dijken – Bakkerom



Figuur 1.2 Locatie uitkijktoren De Drie Polders

1.1 Aanleiding en doel

Het is niet mogelijk om binnen De Drie Polders zelf het verlies in de bergings-capaciteit te compenseren, gezien de archeologische waarde in de bodem. Daarom zijn, in overleg met Staatsbosbeheer (terreinbeherende organisatie), ter compensatie van het ‘verloren’ aantal vierkante meters twee vlakken aangewezen binnen Polder de Dijken – Bakkerom waar het totaal verlies (700 m²) in bergingscapaciteit gecompenseerd kan worden. Elk aangewezen vlak heeft een oppervlakte van 700 m².

1.2 Ligging en begrenzing plangebied

In onderstaande figuur 1.3 zijn deze twee vlakken in oranje weergegeven. In overleg met Staatsbosbeheer wordt de daadwerkelijk uitvoering en inrichting van deze vlakken bepaald.



Figuur 1.3 Reservering van de oppervlakten in Polder de Dijken – Bakkerom (in beige).

Bijlage 2 bevat een uitvergroting van figuur 1.3.

1.3 Beschikbaarheid gronden

Volgens Staatsbosbeheer zijn de aangewezen gronden in hoofdstuk 1.2 beschikbaar.

1.4 Effecten van het plan

Door de te treffen maatregelen zal de gewenste bergingscapaciteit kunnen worden gehandhaafd en is een goede waterbeheersing van het gebied mogelijk.

1.5 Wijze waarop het werk zal worden uitgevoerd

De grond wordt afgeplagd waarna deze grond wordt toegepast in de grondlichamen bij de uitkijktorens.

1.6 Voorzieningen voor het ongedaan maken of beperken van nadelige gevolgen

Er zijn geen nadelige gevolgen van geplande ingreep te verwachten.

1.6.1 *Beperken nadelige gevolgen van het plan*

Voor de aanleg van beide waterbergingsgebieden in 2021 en 2022 zijn al verschillende onderzoeken uitgevoerd tijdens de voorbereidingsfase. Echter, voor dit project zijn er nog enkele aanvullende onderzoeken uitgevoerd.

- Ecologisch onderzoek

Voorafgaand aan het werk is er een factsheet inclusief memo opgesteld van een verkennend natuuronderzoek. Deze factsheet dient als een risicobeoordeling met betrekking tot de ecologische waarden op de betreffende locatie.

- Sonderingen

Ten behoeve van de funderingsconstructie van de uitkijktorens zijn sonderingen uitgevoerd. Gebaseerd hierop is de fundering van de constructie bepaald.



1.6.2 *Beperken nadelige gevolgen van de uitvoering*

Er zijn geen nadelige gevolgen van de geplande ingreep.

1.6.3 *Nadeelcompensatie*

Niet van toepassing.

1.7 Legger en beheer en onderhoud

1.7.1 *Legger*

Na afloop van de werkzaamheden wordt de nieuwe situatie ingemeten en wordt de revisie nagestuurd.

1.7.2 *Beheer en onderhoud*

Staatsbosbeheer zal verantwoordelijk zijn voor het beheer en onderhoud van de uitkijktorens en het grondlichaam.

1.8 Samenwerking

De voorbereidende werkzaamheden worden in overleg met de aanliggende belanghebbende uitgevoerd. Tijdens de realisatie zullen betrokkenen (incl. bewoners) geïnformeerd worden over de werkzaamheden.

1.9 Verantwoording op basis van wet- en regelgeving

Het werk dient bij te dragen aan de doelstelling van de Waterwet waaronder:

- voorkoming en waar nodig beperking van overstromingen, wateroverlast en waterschaarste, in samenhang met
- bescherming en verbetering van de chemische en ecologische kwaliteit van watersystemen en
- vervulling van maatschappelijke functies door watersystemen.

Het bepaalde in hoofdstuk 3 van de Keur van waterschap Noorderzijlvest 2009 is van toepassing.

1.10 Verantwoording op basis van beleid

1.10.1 *Toets beleid waterschap*

De werkzaamheden worden conform het "Ontheffingenbeleid waterschap Noorderzijlvest", vastgesteld in de vergadering van het dagelijks bestuur van 14 september 2005, uitgevoerd.

1.11 Verantwoording van de keuzes in het project

De reden voor het afplaggen van de aangewezen grond is om te compenseren voor de 'verloren bergingscapaciteit' als gevolg van de aanleg van twee uitkijktorens.

1.12 Benodigde vergunningen en meldingen

Er is een omgevingsvergunning aangevraagd bij de gemeente Westerkwartier.



2 Bevoegdheid en gevolgde procedure

2.1 Bevoegdheid ter zake vaststelling en uitvoering van het plan

Ingevolge art. 5.4 van de Waterwet geschiedt de aanleg of wijziging van een of meer waterstaatswerken door of vanwege de beheerder in overeenstemming met een daartoe door hem vast te stellen projectplan. De bevoegdheid tot vaststelling van een projectplan berust op grond van het bepaalde in de artikelen 56 Jo. 77 van de Waterschapswet in beginsel bij het Algemeen Bestuur van het waterschap. Het Algemeen Bestuur van het waterschap Noorderzijvest heeft echter, met gebruikmaking van de delegatiemogelijkheid ex. art. 83 van de Waterschapswet, de bedoelde competentie overgedragen aan het Dagelijks Bestuur. Krachtens het Delegatiebesluit waterschap Noorderzijvest 2015, gedateerd 02 december 2015, is het Dagelijks Bestuur bevoegd dit projectplan vast te stellen. Aan artikel 84 van de Waterschapswet ontleent het Dagelijks Bestuur de bevoegdheid om het vastgestelde projectplan uit te voeren.

2.2 Procedure

De wet voorziet niet in een verplichte procedure voor de voorbereiding of vaststelling van dit projectplan. Het wordt aan de inzichten van de beheerder overgelaten om de meest geëigende procedure te kiezen.

Het waterschapsbestuur heeft ervoor gekozen om dit projectplan niet voor te bereiden met toepassing van de uniforme openbare voorbereidingsprocedure, zoals opgenomen in Afdeling 3.4 van de Algemene wet bestuursrecht. De reden hiervan is, dat de impact en uitstraling van het project beperkt is en niet tot substantiële wijziging van de bestaande waterhuishoudkundige situatie leidt.

Aan de vaststelling en uitvoering van het projectplan zijn voorts geen grote bestuurlijke, beleidsmatige en/of financiële consequenties verbonden.



3 Rechtsbescherming

Op grond van de Algemene wet bestuursrecht kan degene wiens belang rechtstreeks bij het projectplan is betrokken, gedurende een periode van zes weken vanaf de dag na de bekendmaking, tegen dit projectplan een bezwaarschrift indienen. Het bezwaarschrift moet worden gericht aan het Dagelijks Bestuur van het waterschap Noorderzijvest, Postbus 18, 9700 AA te Groningen.

Het ondertekende bezwaarschrift dient in ieder geval te bevatten:

- de naam en het adres van de indiener;
- de dagtekening;
- een omschrijving van het besluit waartegen het bezwaar is gericht;
- een motivering, waarin wordt aangegeven op welke gronden de belanghebbende zich niet met het bestreden besluit kan verenigen.

U kunt er ook voor kiezen om het bezwaarschrift digitaal in te dienen. Dit kunt u doen via een formulier op onze website www.noorderzijvest.nl/bezwaar-maken.

De indiener van het bezwaarschrift kan in het bezwaarschrift verzoeken om rechtstreeks beroep bij de bestuursrechter. Indien het Dagelijks Bestuur met een dergelijk verzoek kan instemmen, kan het volgen van de reguliere bezwarenprocedure op grond van artikel 7:1 van de Algemene wet bestuursrecht achterwege worden gelaten en zendt het Dagelijks Bestuur het bezwaarschrift als beroepschrift onverwijld ter (verdere) behandeling door aan de Rechtbank Noord-Nederland, Sector Bestuursrecht, Locatie Assen, Postbus 200, 9400 AE te Assen.

Het projectplan treedt in werking met ingang van de dag volgend op die van de bekendmaking. Op grond van artikel 6:16 van de Algemene wet bestuursrecht schorst het bezwaar of beroep de werking van dit besluit niet. Gelet hierop kan, indien onverwijldde spoed, gelet op de betrokken belangen, dat vereist, de Voorzieningenrechter van de Rechtbank Noord-Nederland, Sector Bestuursrecht, Locatie Assen, op verzoek van een belanghebbende een voorlopige voorziening treffen.

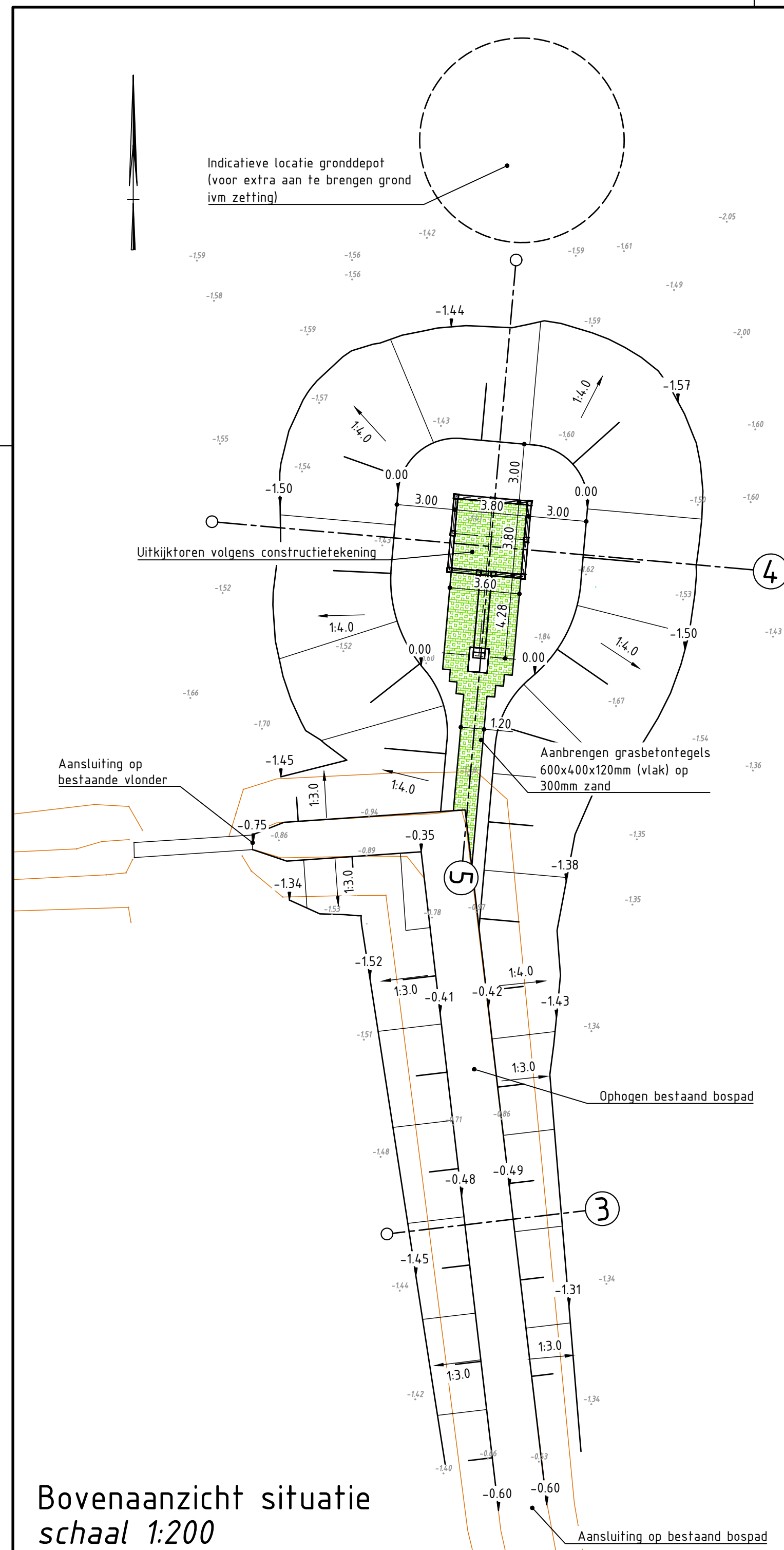
Tegen het projectplan moet door de belanghebbende in dat geval wel bezwaar zijn of worden gemaakt, dan wel beroep zijn of worden ingesteld.

Een verzoek om nadeelcompensatie indienen

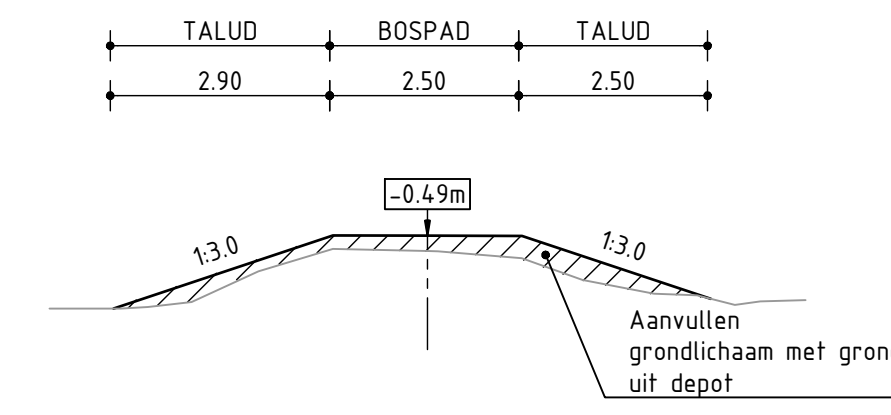
Wanneer u meent dat u nadelige financiële gevolgen ondervindt van dit besluit, dan is er een mogelijkheid om een verzoek tot nadeelcompensatie in te dienen bij het waterschap. Meer informatie over hoe u een dergelijk verzoek bij ons in kunt dienen en aan welke eisen dat verzoek dan moet voldoen, kunt u vinden op onze website <https://www.noorderzijvest.nl/nadeelcompensatie-vragen>.



Bijlage 1 – Uitkijktoren ZWK

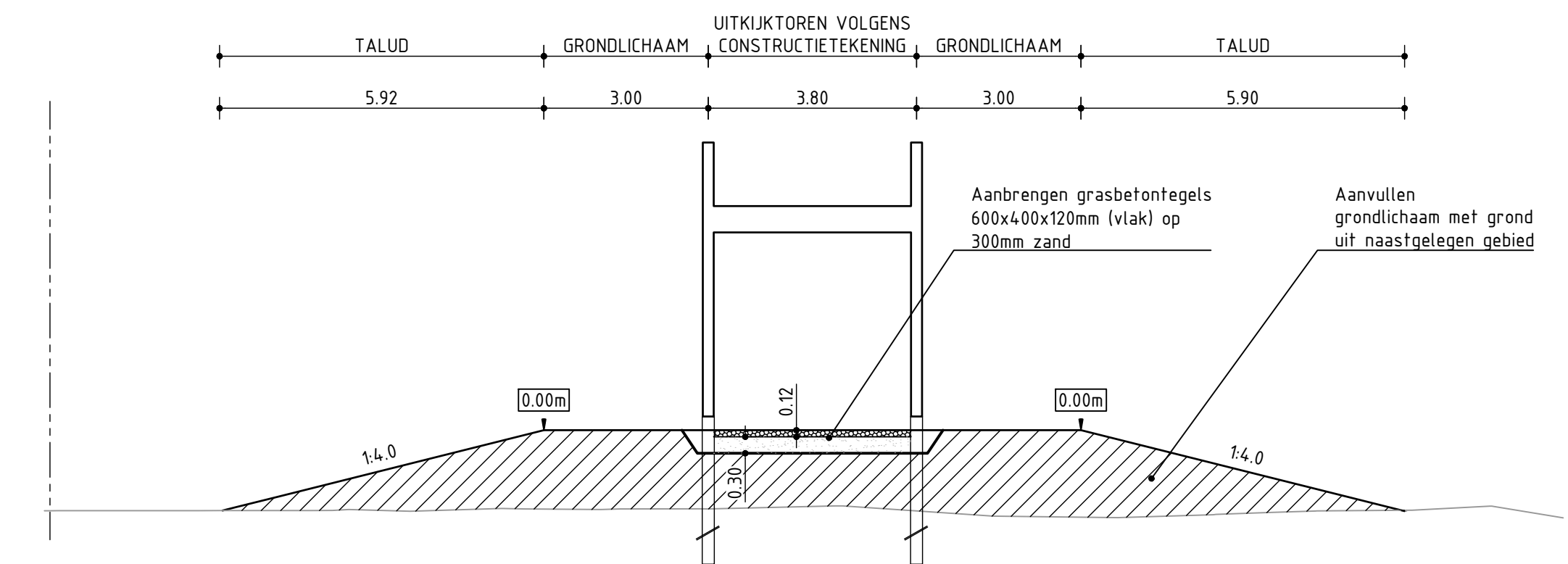


DWARSPROFIEL 3
schaal 1:100



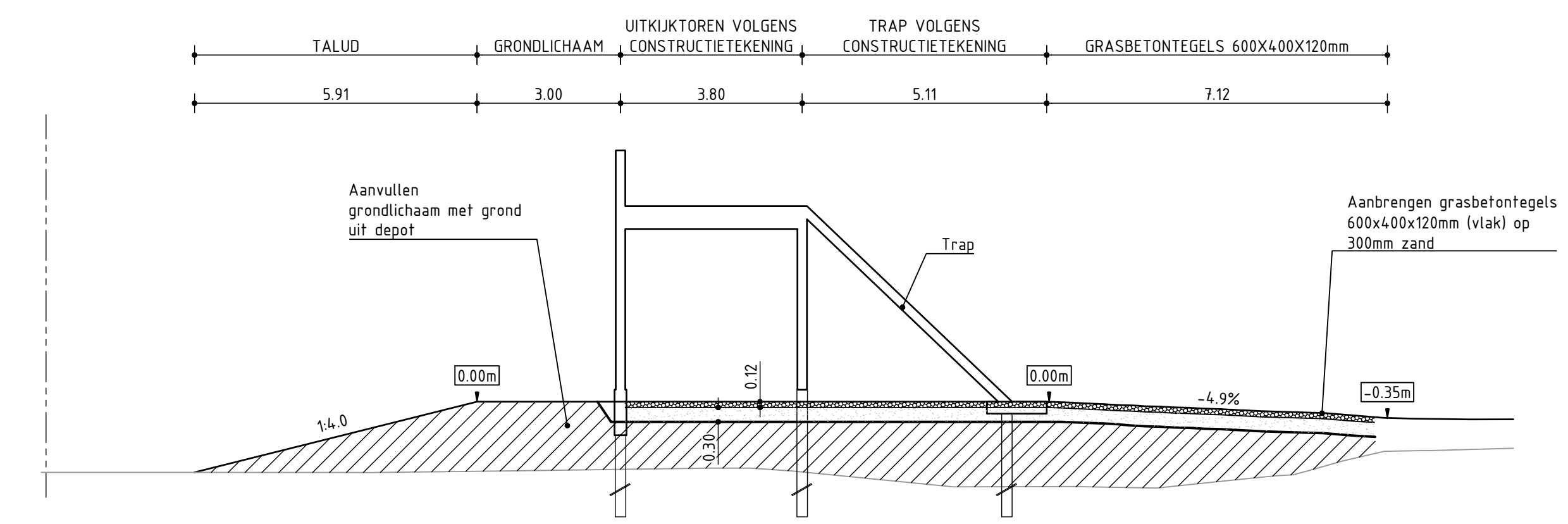
Bestaande afstand	-5.00	-4.56	-3.70	-3.12	-2.24	-1.25	0.00	1.25	2.05	3.00	3.57	4.40	5.00
Bestaande hoogte	-1.46	-1.46	-1.44	-1.37	-0.97	-0.67	-0.70	-0.79	-1.08	-1.26	-1.28	-1.36	-1.35
Nieuwe hoogte	-1.46		-0.49	-0.49	-0.49	-0.49	-0.49	-0.50	-1.08	-1.26	-1.28	-1.33	-1.35

PROFIEL 4
1:100



afstand	0.00	0.93	2.73	4.77	5.45	6.57	8.25	10.06	11.85	14.32	17.15	21.23	22.28	23.09	24.86	26.27	27.61
hoogte	-1.47	-1.47	-1.47	-1.47	-1.45	-1.48	-1.43	-1.45	-1.43	-1.38	-1.56	-1.50	-1.47	-1.26	-1.46	-1.39	-1.60
ogte			-1.47	-1.22	-0.62	0.00	0.00	0.00	0.00	0.00	0.00	0.00	-1.26	-1.46	-1.39	-1.60	

PROFIEL 5
1:100

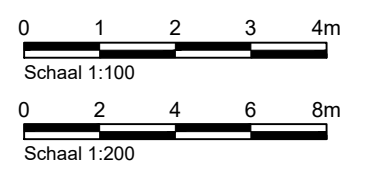


afstand	0.00	0.86	2.86	4.97	6.21	6.85	7.47	9.76	13.85	14.74	15.62	18.97	21.48	23.22	25.11	25.73	26.40	27.10	27.98	28.86	30.69	
hoogte	-1.48	-1.48	-1.48	-1.48	-1.48	-1.47	-1.47	-1.45	-1.39	-1.39	-1.45	-1.78	-1.77	-1.80	-1.61	-1.55	-1.44	-1.24	-1.04	-1.02	-0.97	-0.37
ogte			-1.48	-0.75	0.00	0.00	0.00	0.00	0.00	0.00	0.00	0.00	-0.02	-0.05	-0.10	-0.12	-0.23	-0.34	-0.35	-0.37	-0.37	



Legenda bestand

- bestaande situatie
- bestaande hoogte t.o.v. NAP
- nieuwe hoogte t.o.v. NAP
- 30m BT ø 500
aanbrengen duiker, lengte, materiaal, diameter, stroomrichting en b.o.b's
- grondwerk taludarcering
- constructie uitkijktoren
- aanvullen grondlichaam met grond uit naastgelegen gebied
- zand voor zandbaan
- grasbetontegels (doorsnede)
- grasbetontegels 600x400x120mm



Bovenaanzicht situatie
schaal 1:200

DEFINITIEF

Oprachtgever
Prolander
Project
Uitkijktorens ZWK
Onderdeel
Situatie De Drie Polders

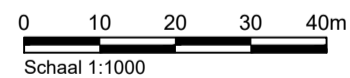
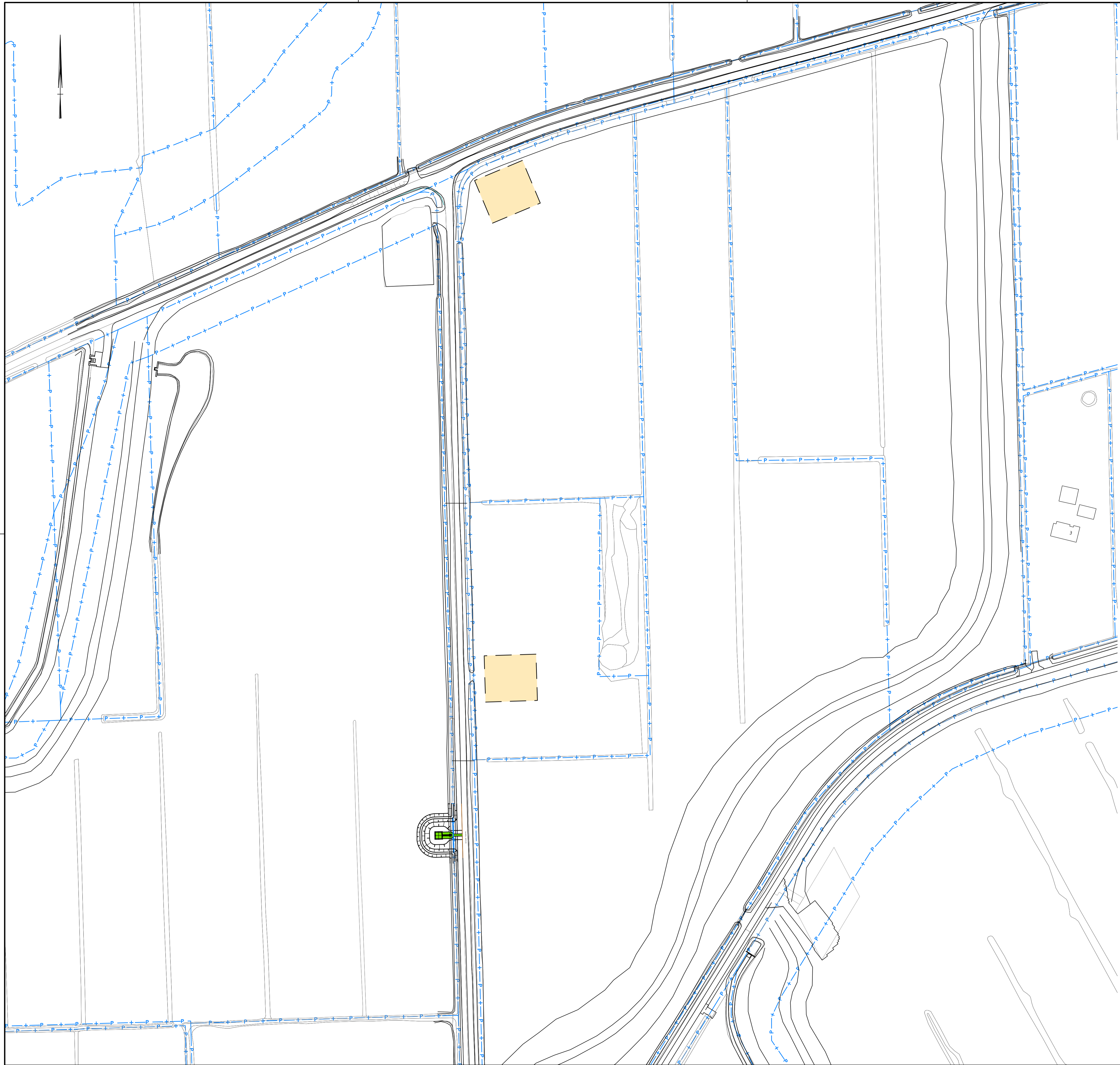
SWECO

Projectnummer	Tekeningnummer	Versie	Datum van uitgave	Ontwerpfase	Contractnummer
370264	370264-T022-L02	1.2	03-10-2023		
Blad	Van	Schaal	Formaat	Kantoor	Get. Gez. Acc.
2	2	1:100 1:200	A2 (420x841)	ZWOLLE	1A3I MHOS 1B1F

370264-T022-L01-UITKIJKTOREN.dwg



Bijlage 2 – Uitkijktorens compensatie



Maten in meters, tenzij anders aangegeven
 Materialen in millimeters
 Hoogtematen in meters t.o.v. N.A.P.

Ondrachtgever
Prolander
 Project
Brug Bakkerom N388
 Onderdeel
Uitkijktorens compensatie

Projectnummer	Tekeningnummer	Versie	Datum van uitgave	Ontwerplocatie	Contractnummer		
370264	370264-T044-L01		12-10-2023	Uitvoeringsontwerp			
Blad	Van	Schaal	Formaat	Kantoor	Get.	Gez.	Acc.
1	1	1:1000	A0	Groningen	MHOS	NL1B1F	

www.sweco.nl
 © Sweco Nederland B.V. Alle rechten voorbehouden



370264-SWECO-DR-C-0004