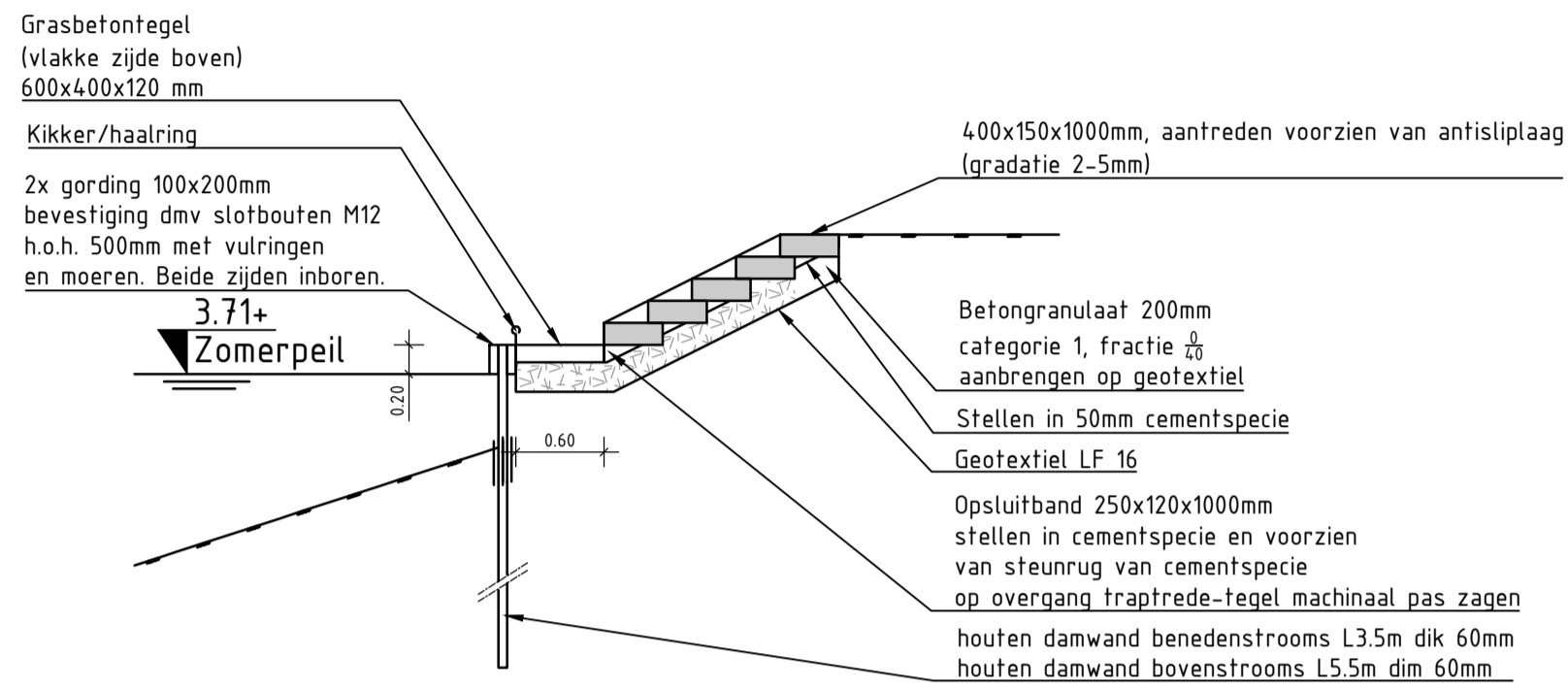
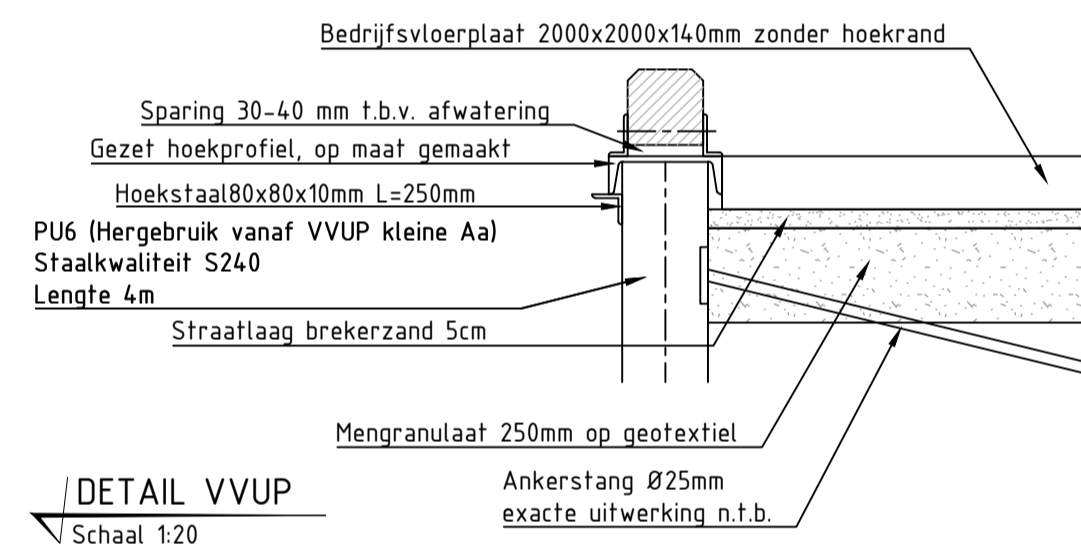


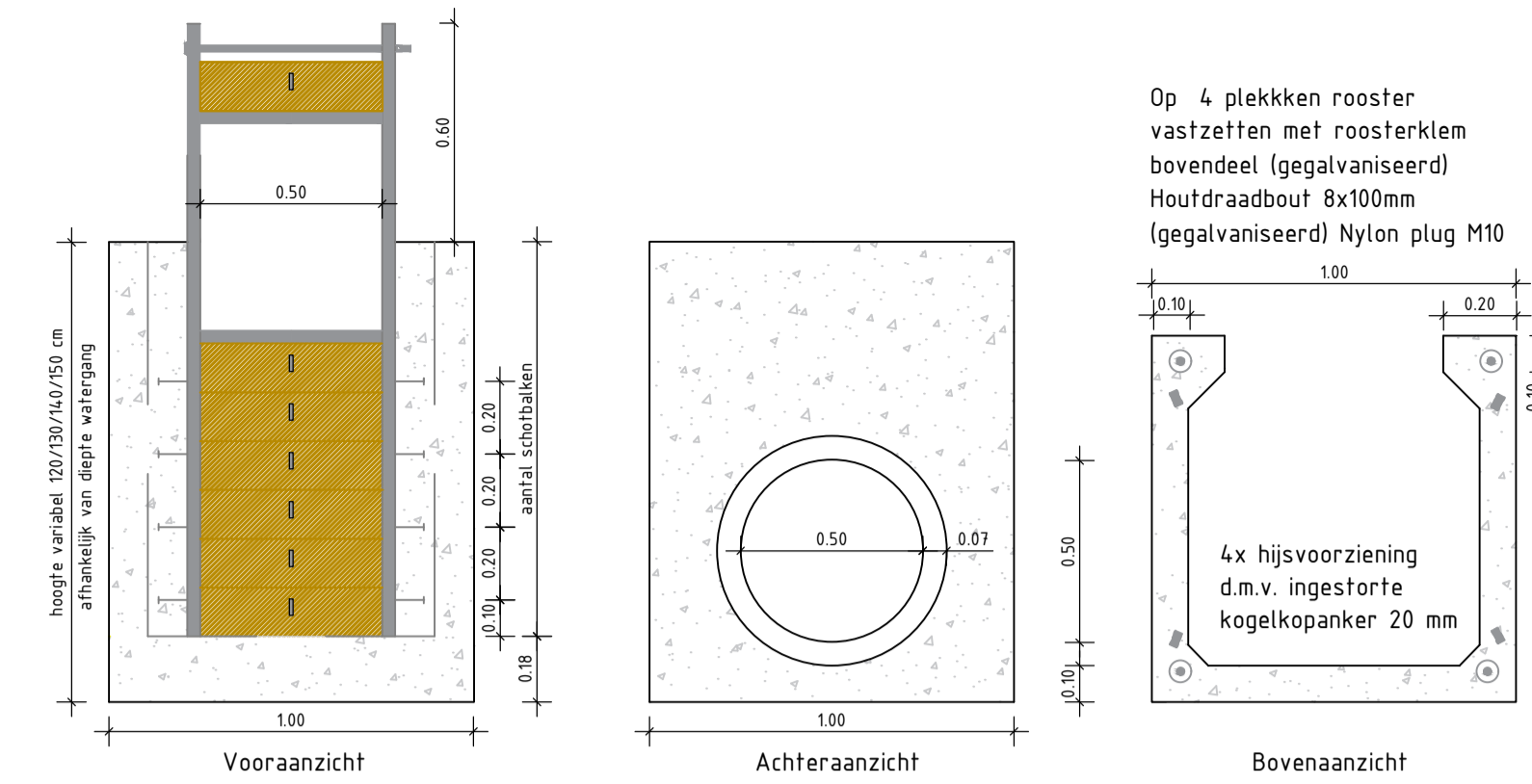
PRINCIPEDETAIL IN/UITSTAPPLAATS  
Schaal 1:50



PRINCIPEDOORSNEDE IN/UITSTAPPLAATS  
Schaal 1:50

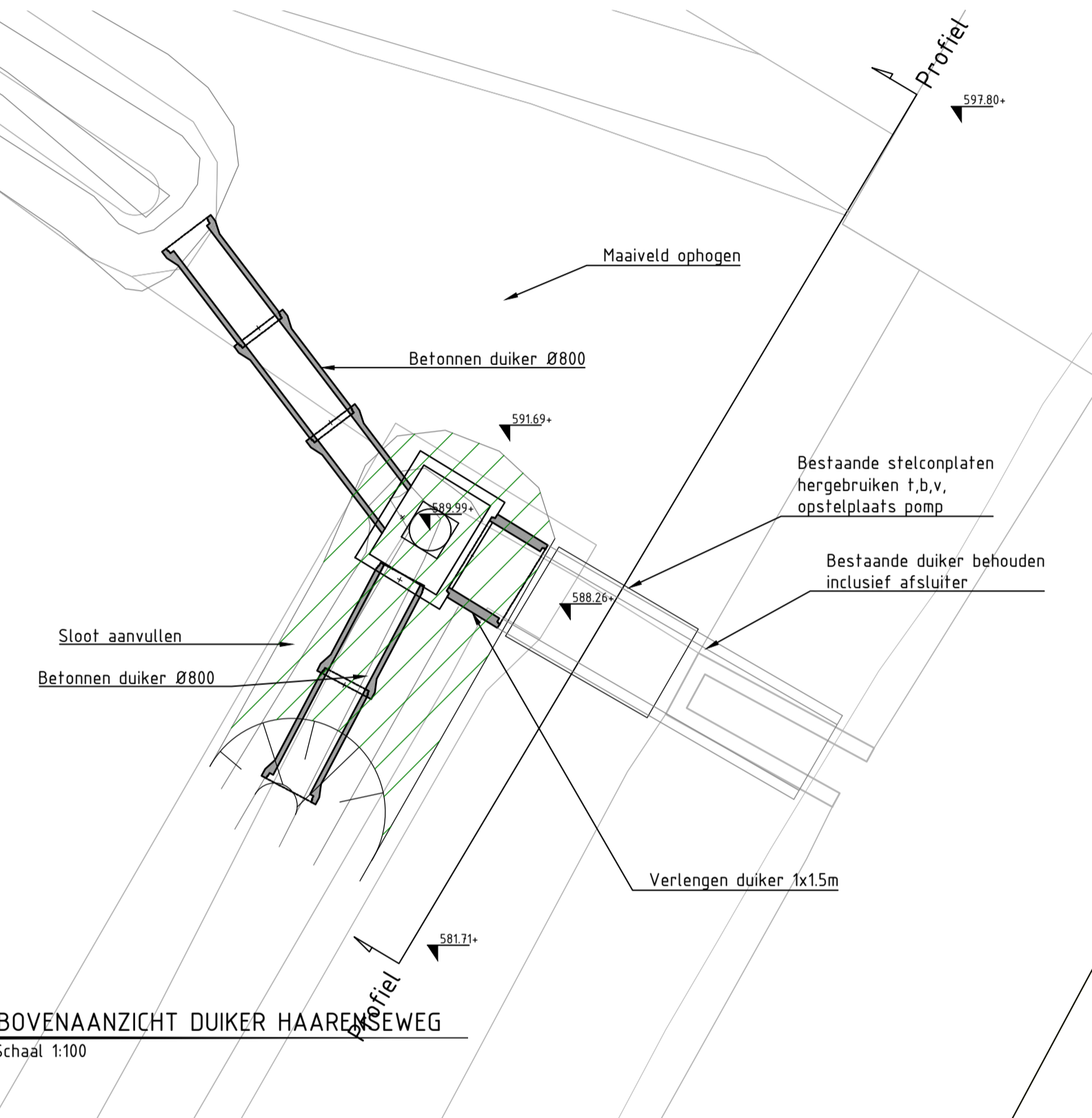


DETAIL VVUP  
Schaal 1:20

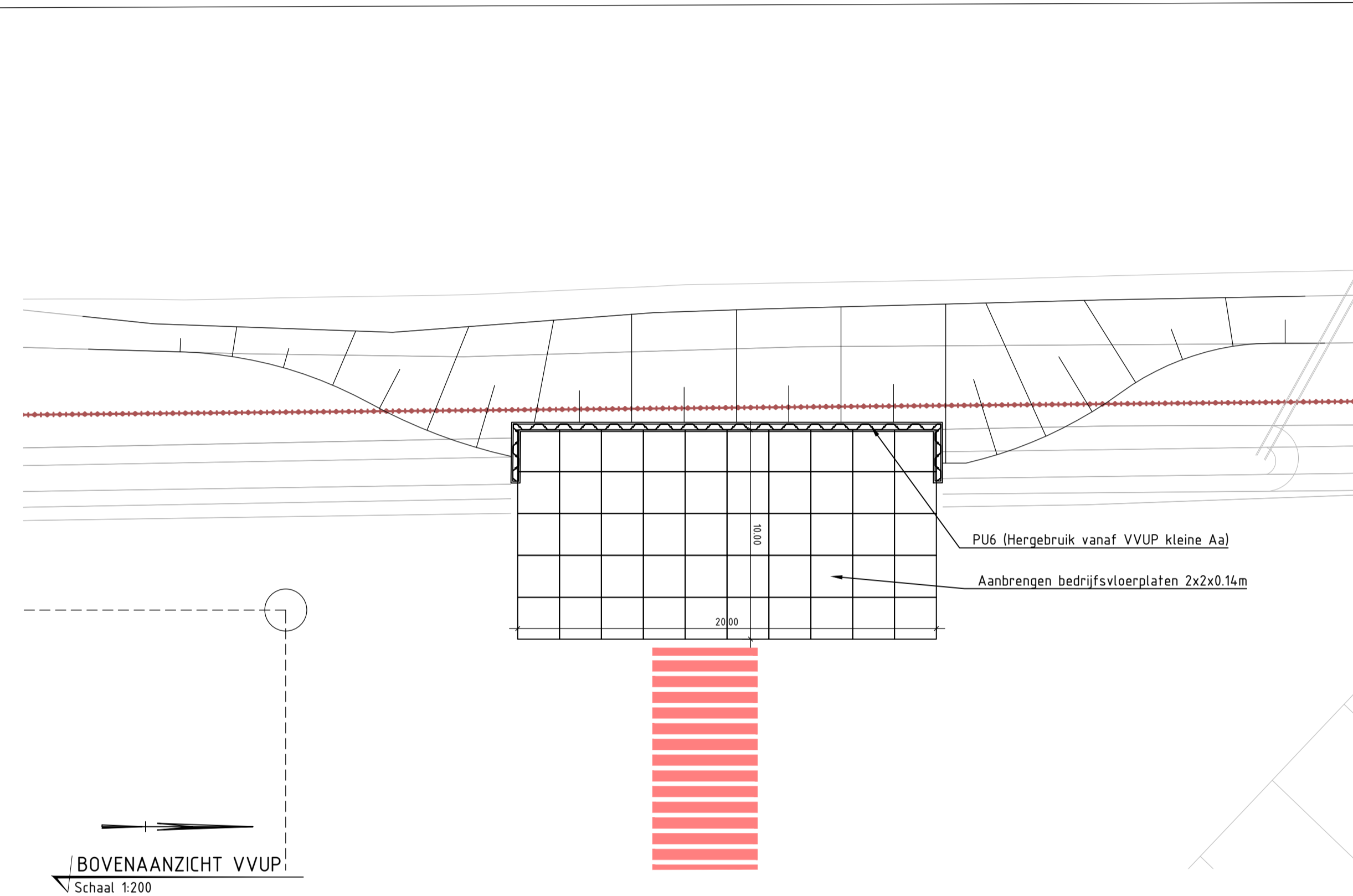


DETAILS STANDAARD LOPSTUW DE DOMMEL  
Schaal 1:20

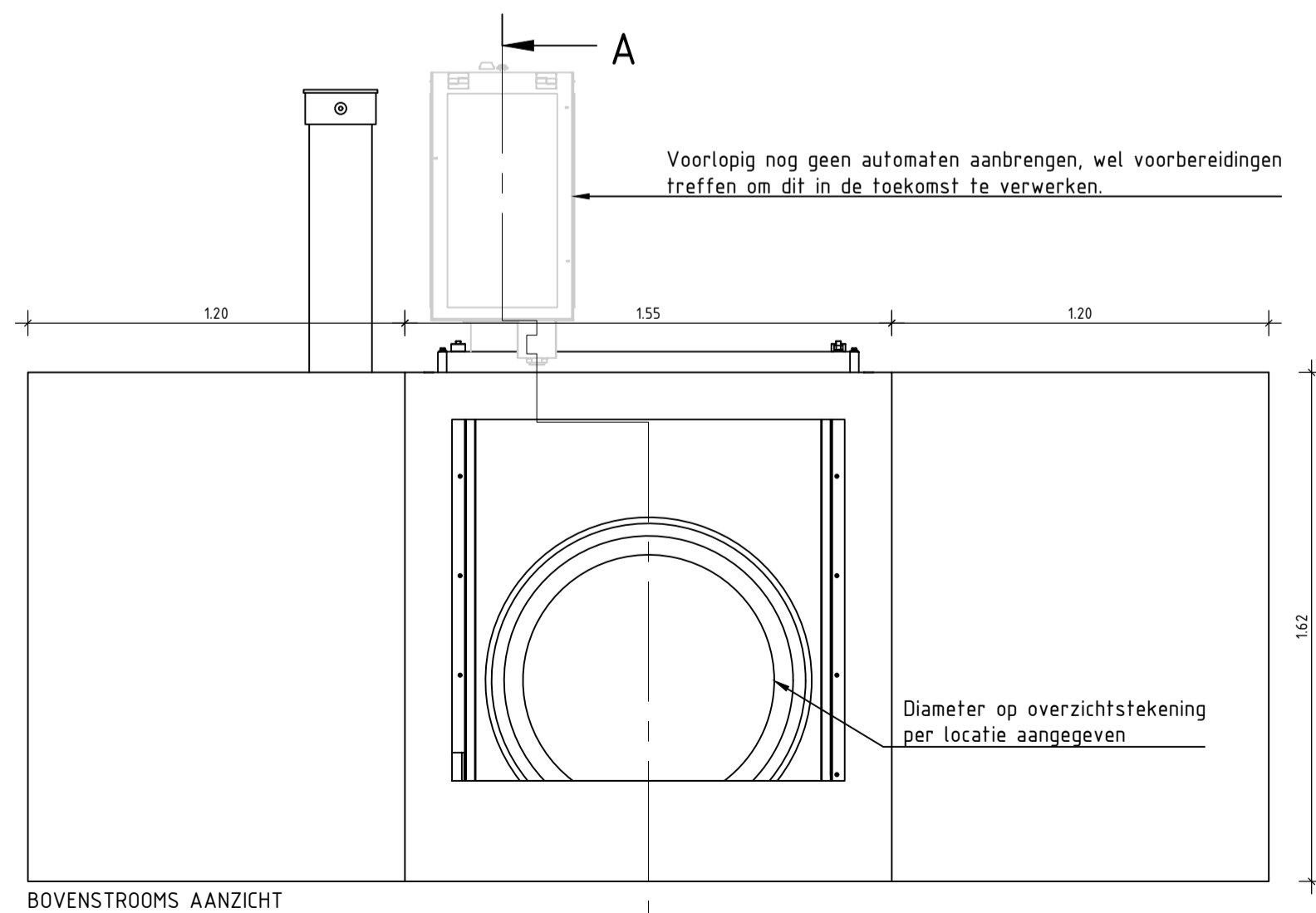
DOORSNEDE DUIKER HAARENSEWEG  
Schaal 1:100



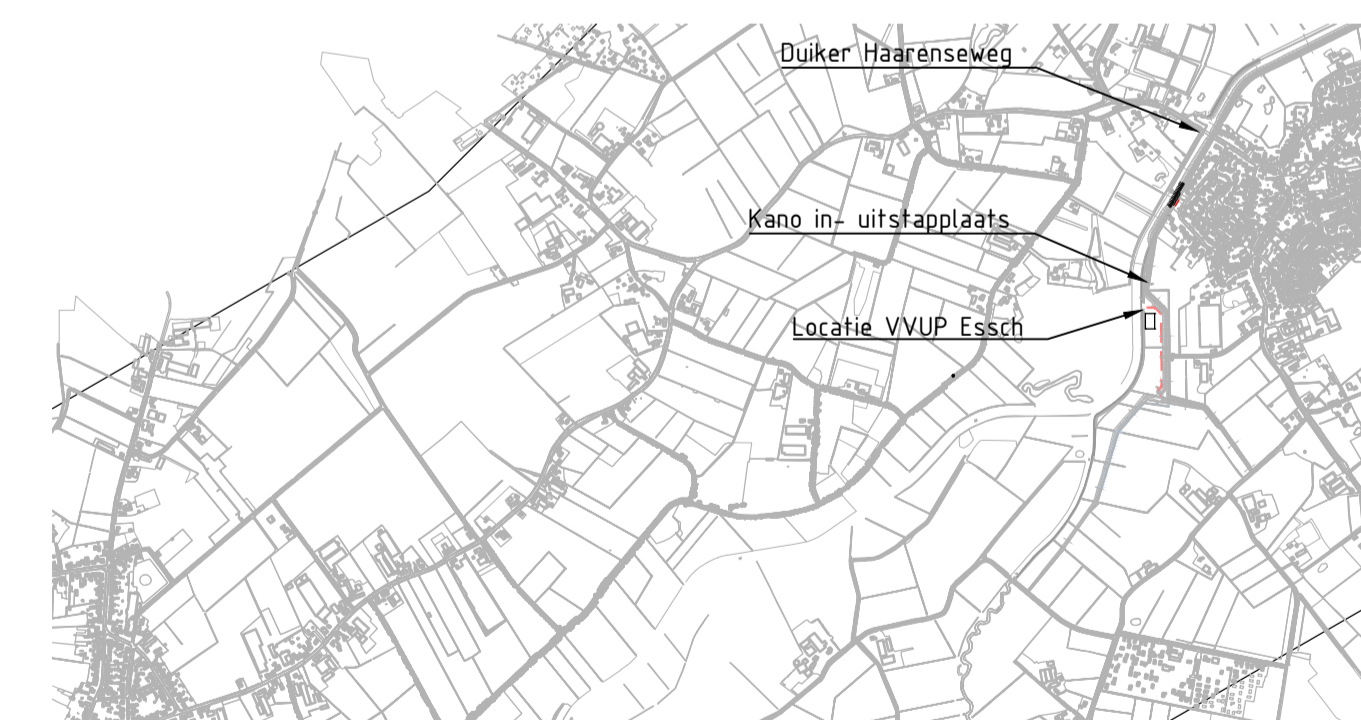
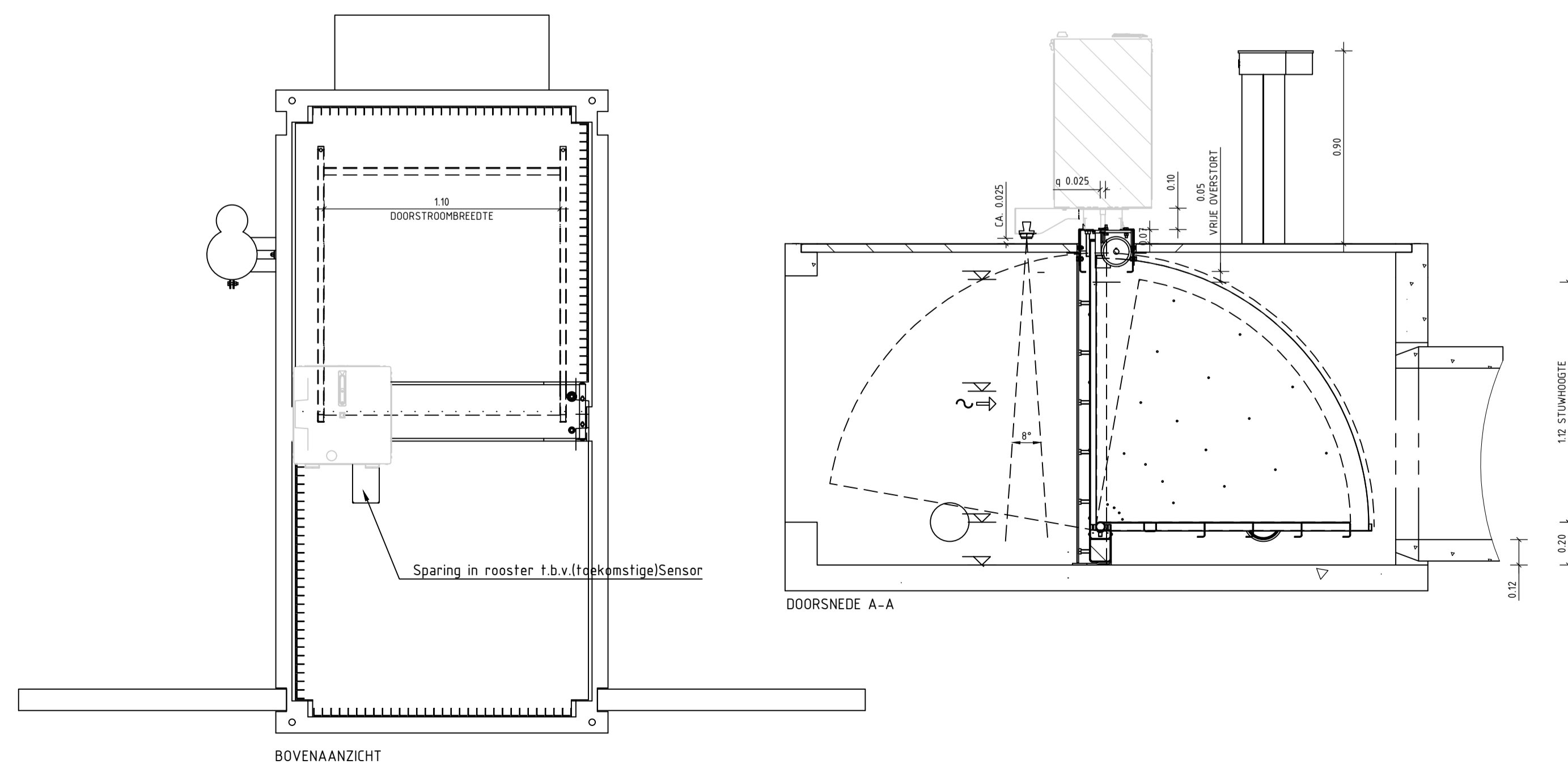
BOVENAANZICHT DUIKER HAARENSEWEG  
Schaal 1:100



BOVENAANZICHT VVUP  
Schaal 1:200



DETAILS STANDAARD DOMMELGOOT  
Schaal 1:100



1.0	Eerste uitgave	R. van Haandel	R. van Haandel	O. de Vriind	25-10-2023
versie	omschrijving	getekend	gecontroleerd	akkoord	datum
opdrachtgever <b>Waterschap de Dommel</b>					
project <b>Voorbereidende diensten Herinrichting Essche Stroom</b>					
omschrijving <b>Detailtekeningen</b>					
documentstatus Definitief			documentversie 2.0		
formaat A0	schaal 1:100	fase Definitief ontwerp	bladnr. 2	van 2	projectnummer / tekeningnummer BH4277-TE-DO-8204

