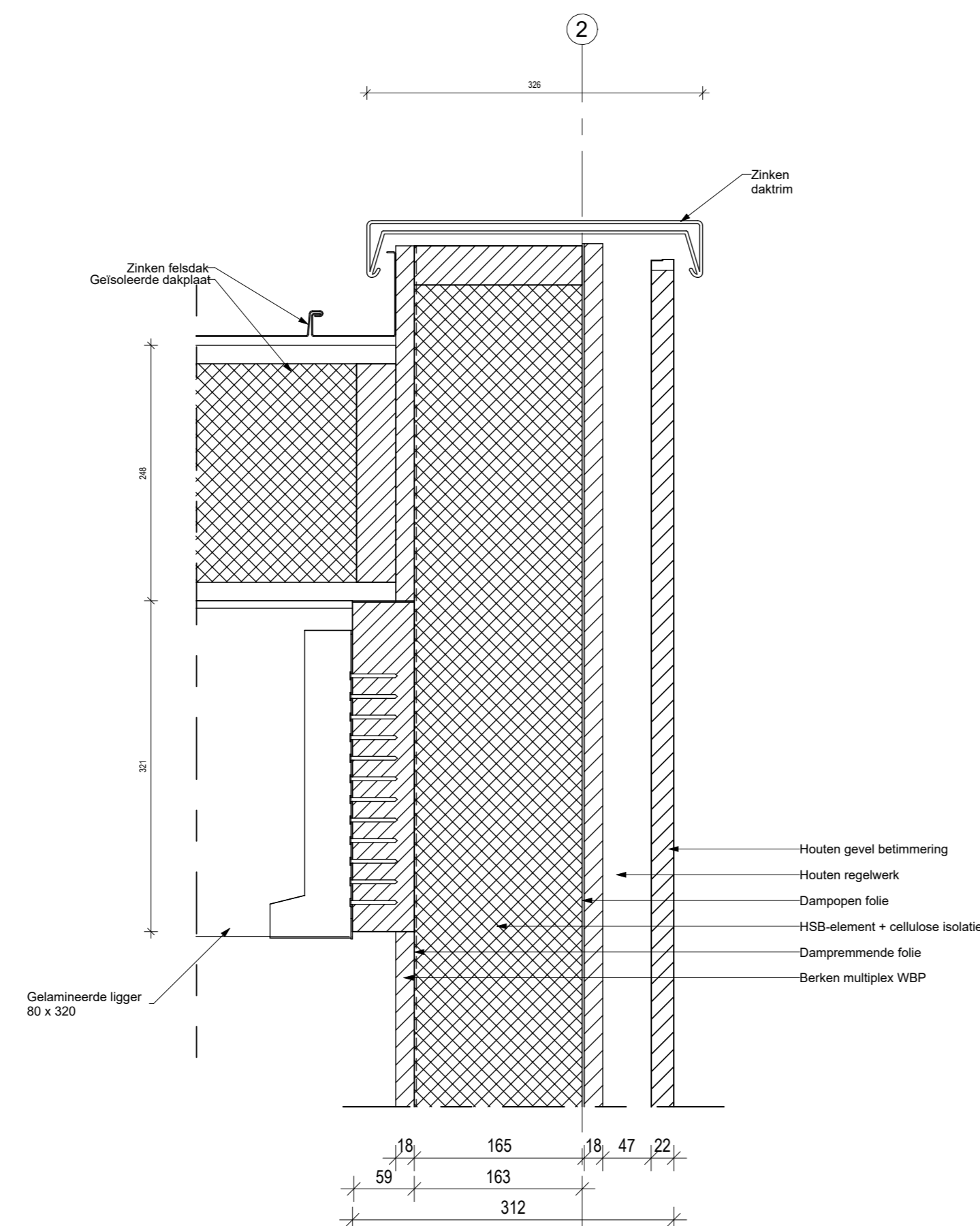
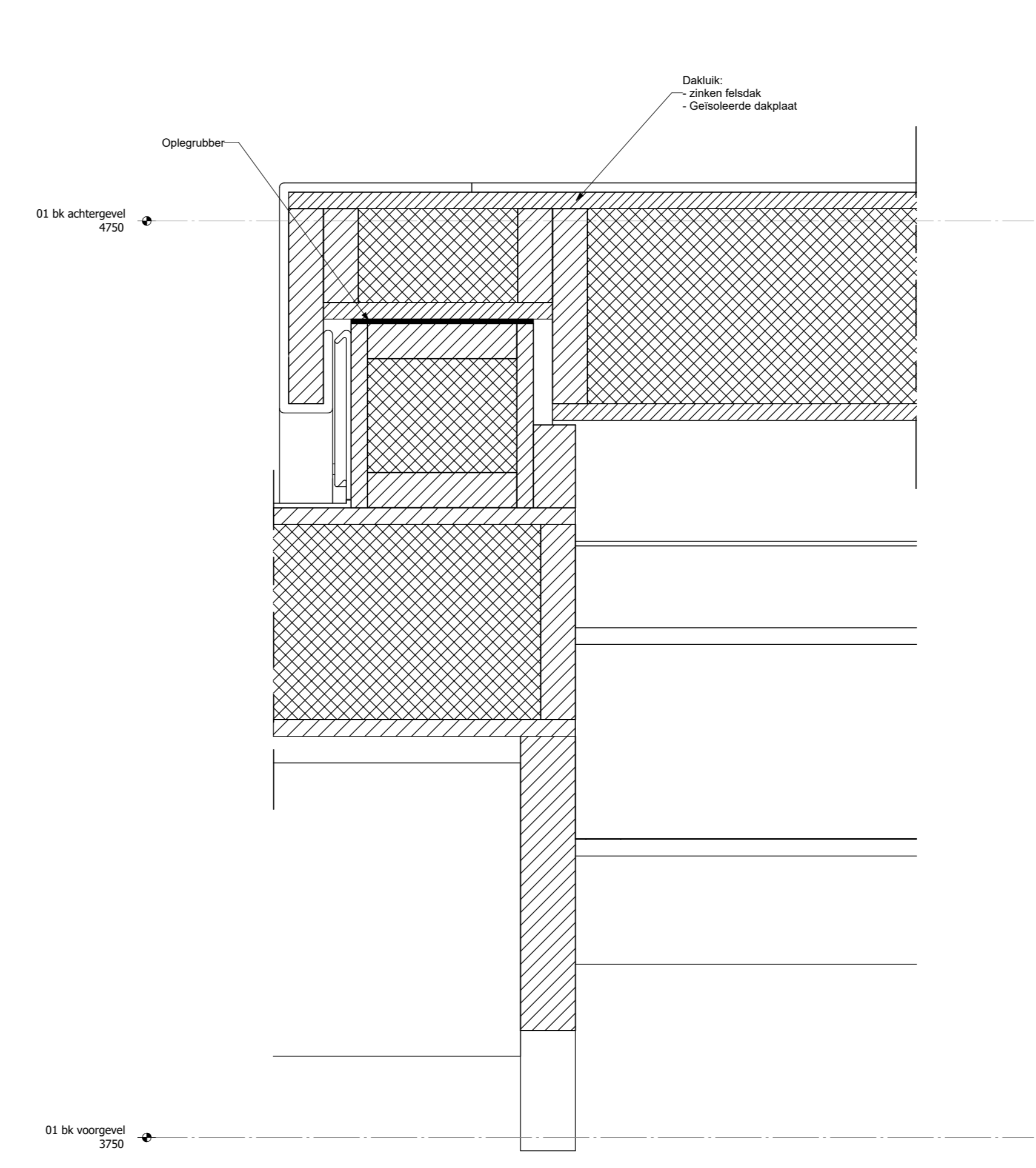


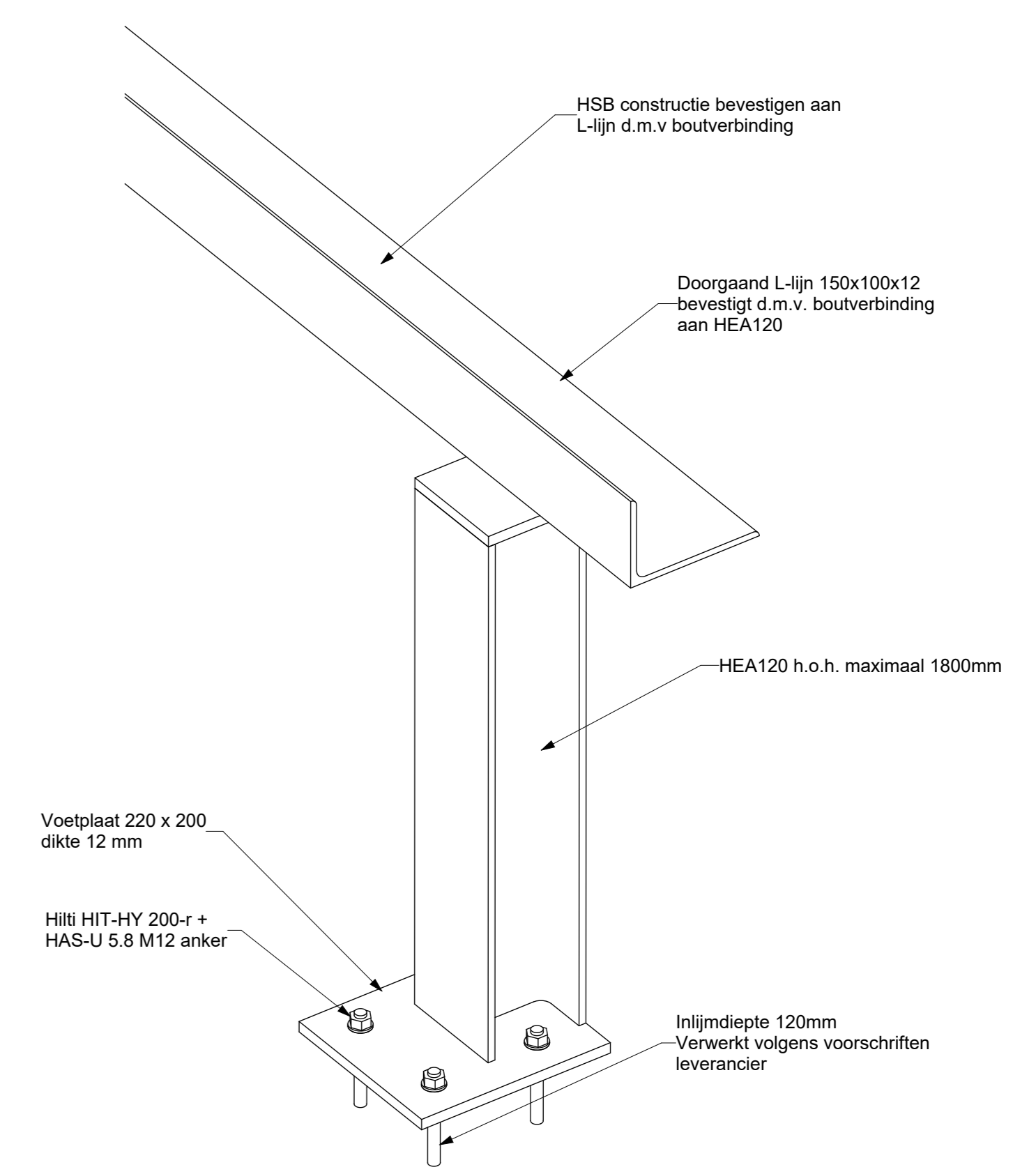
Detail 1  
schaal 1:5



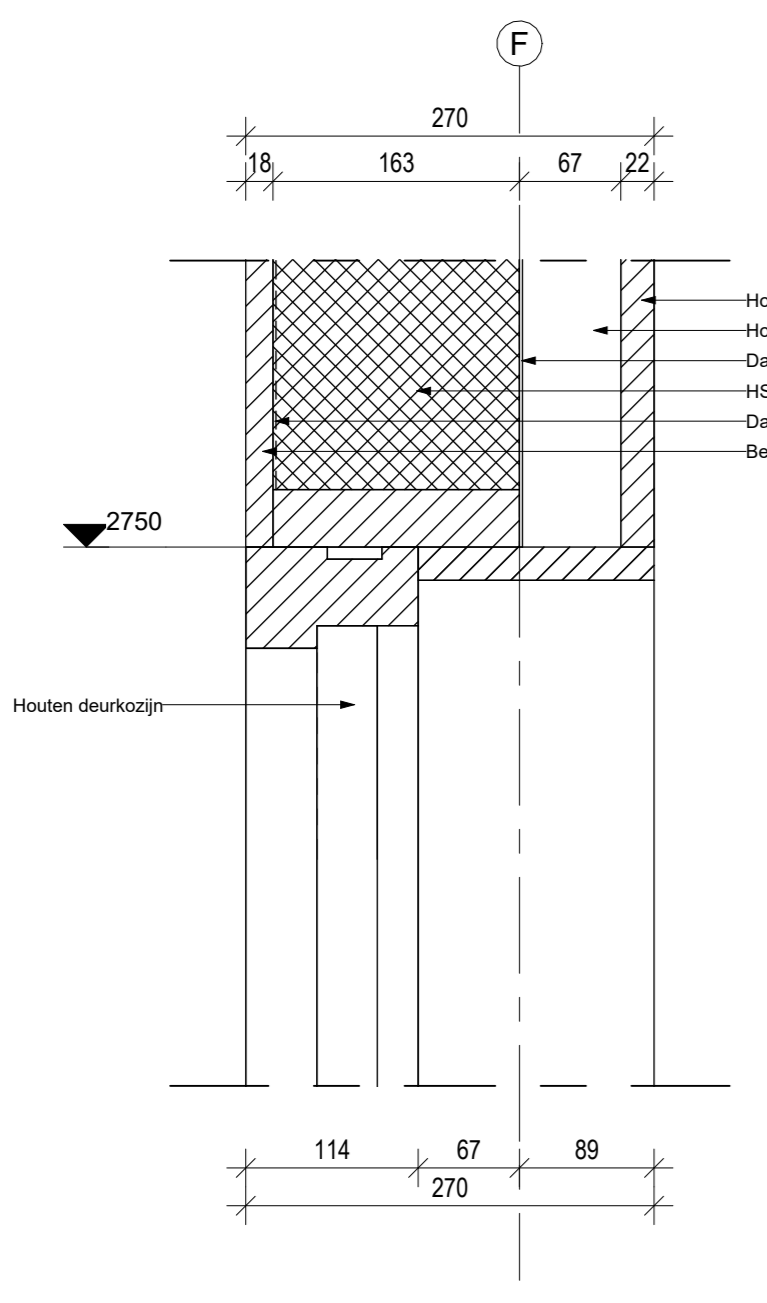
Detail 2  
schaal 1:5



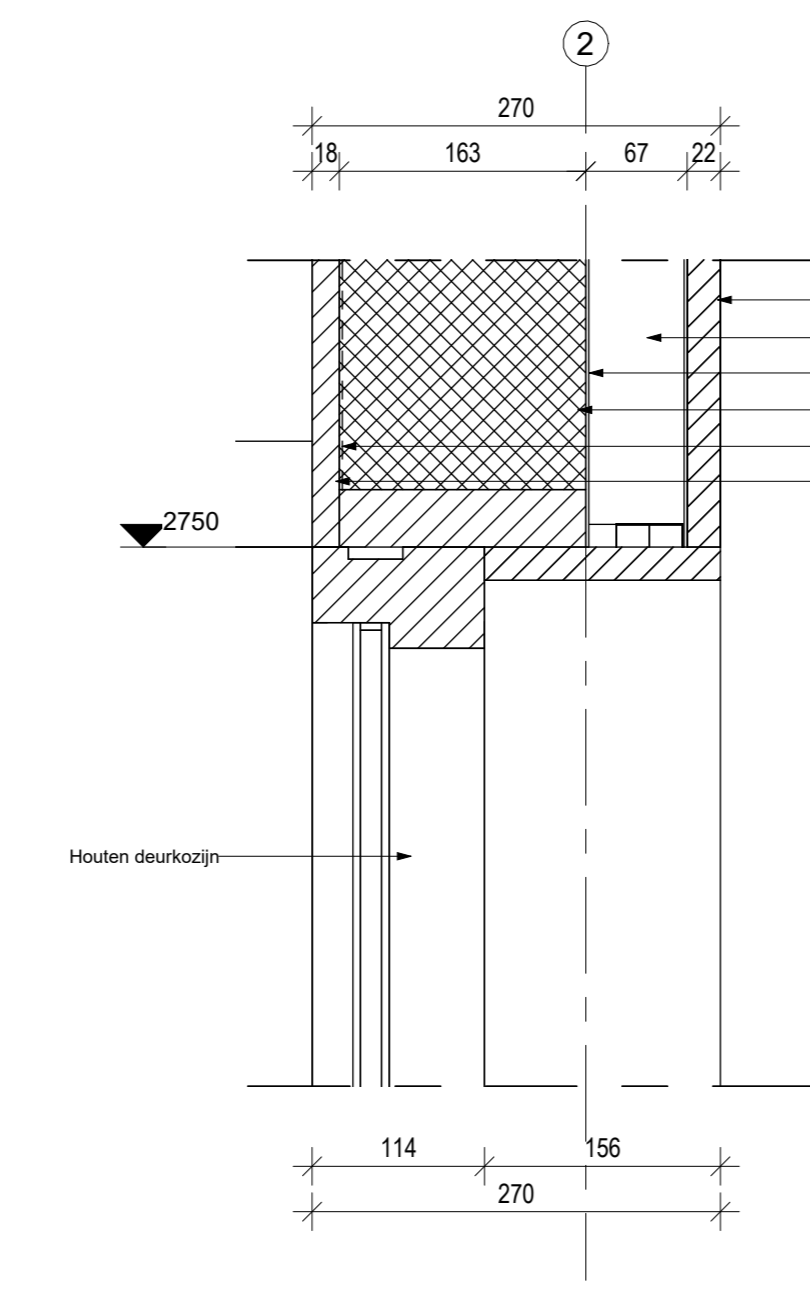
Detail 7  
schaal 1:5



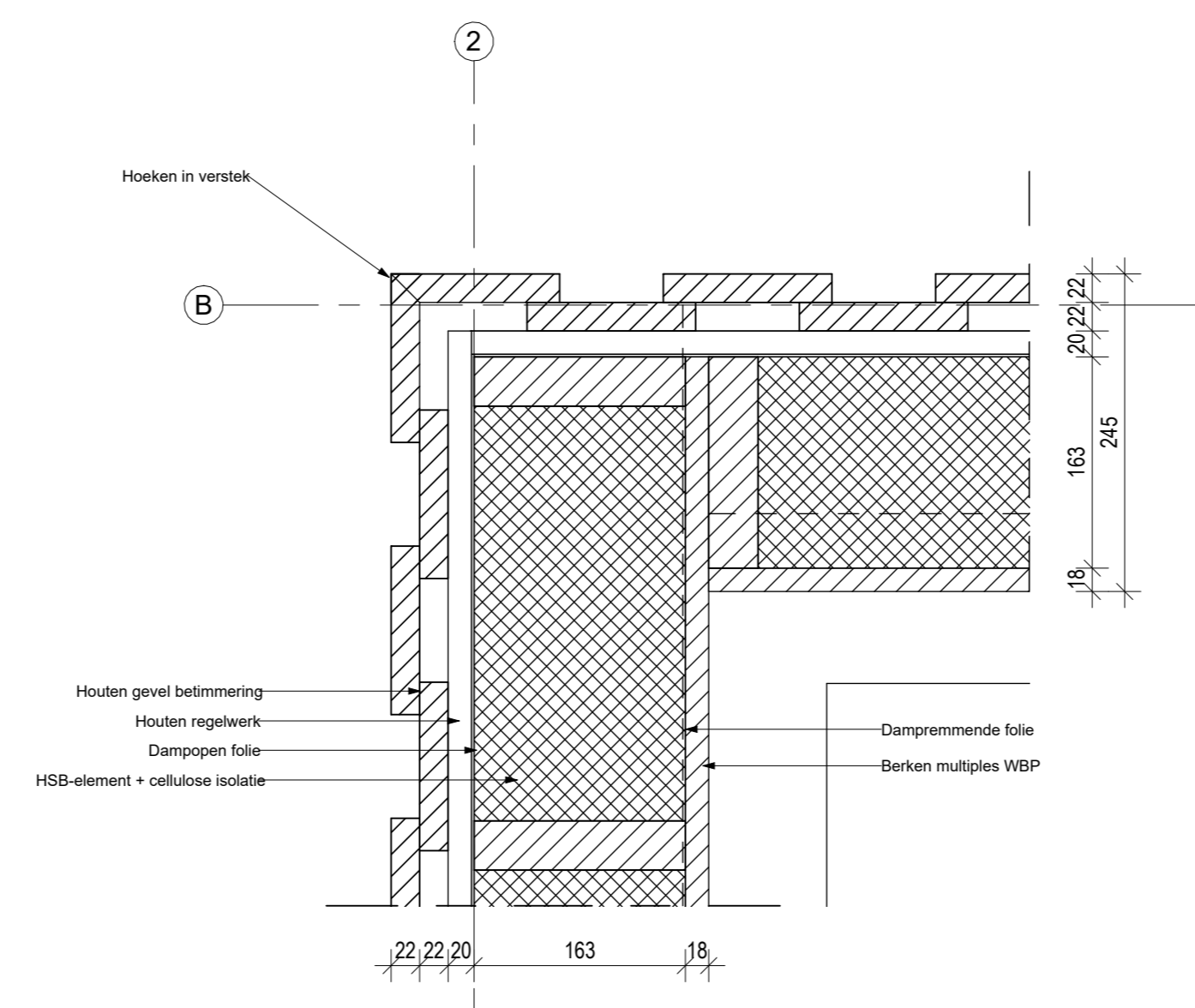
Detail 11  
schaal



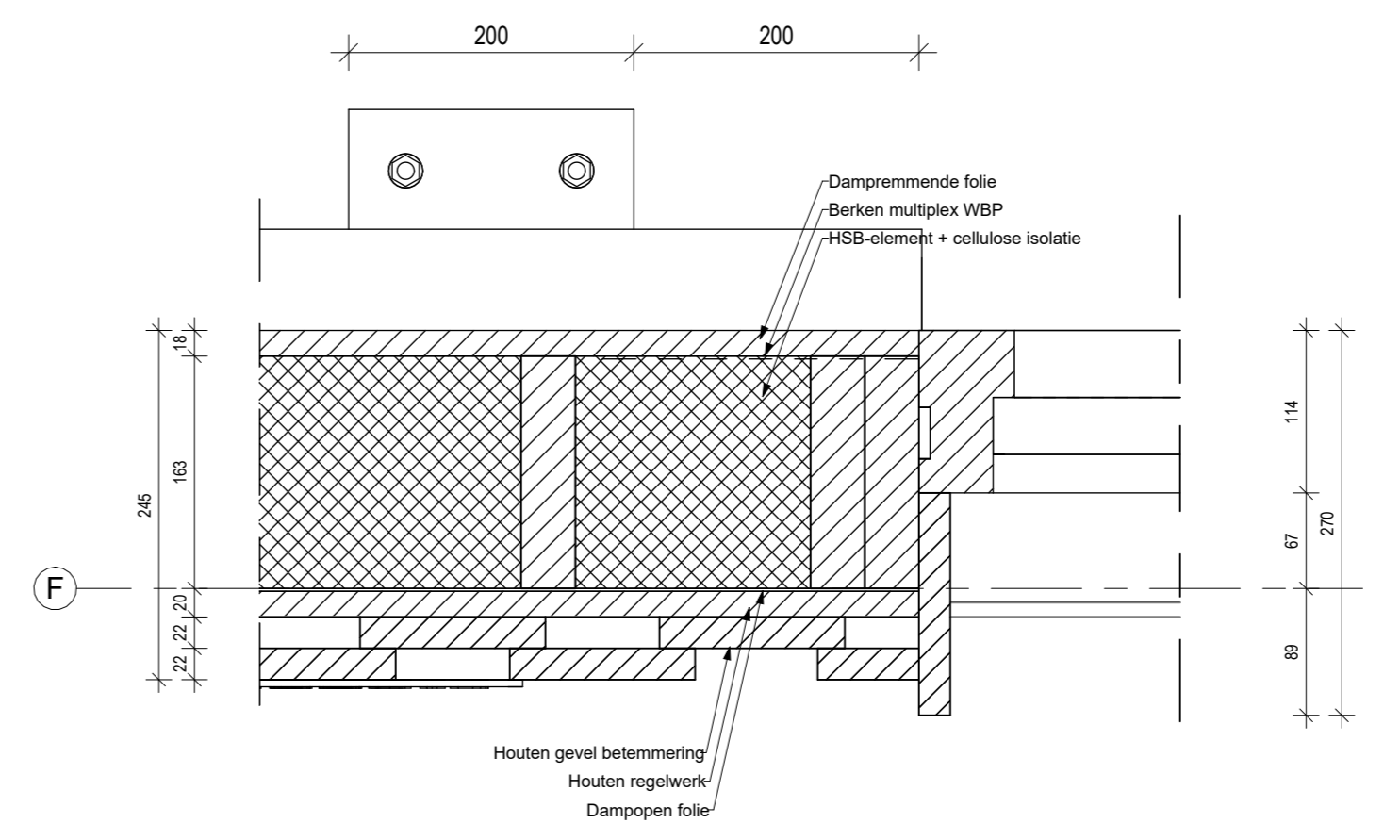
Detail 3  
schaal 1:5



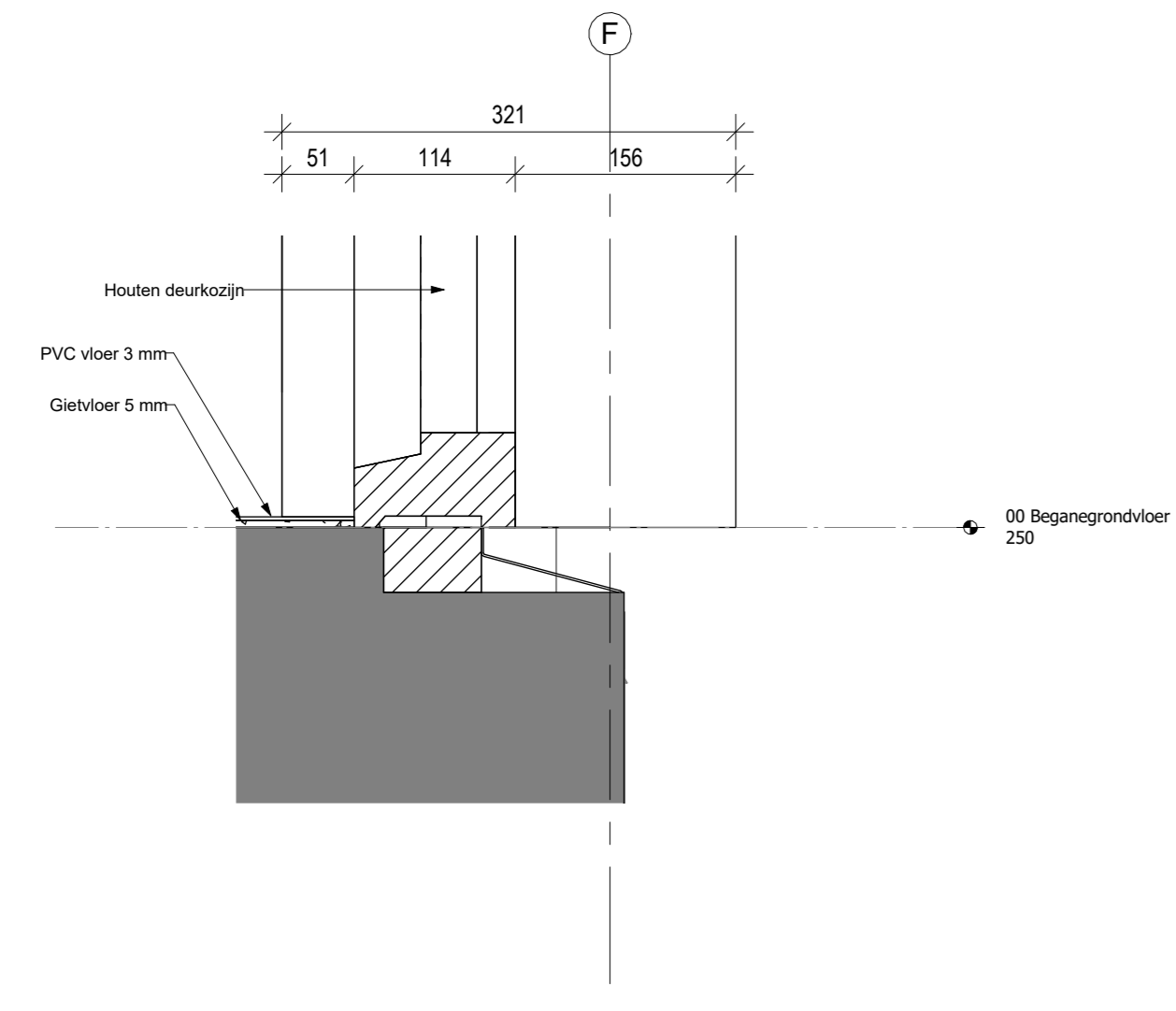
Detail 4  
schaal 1:5



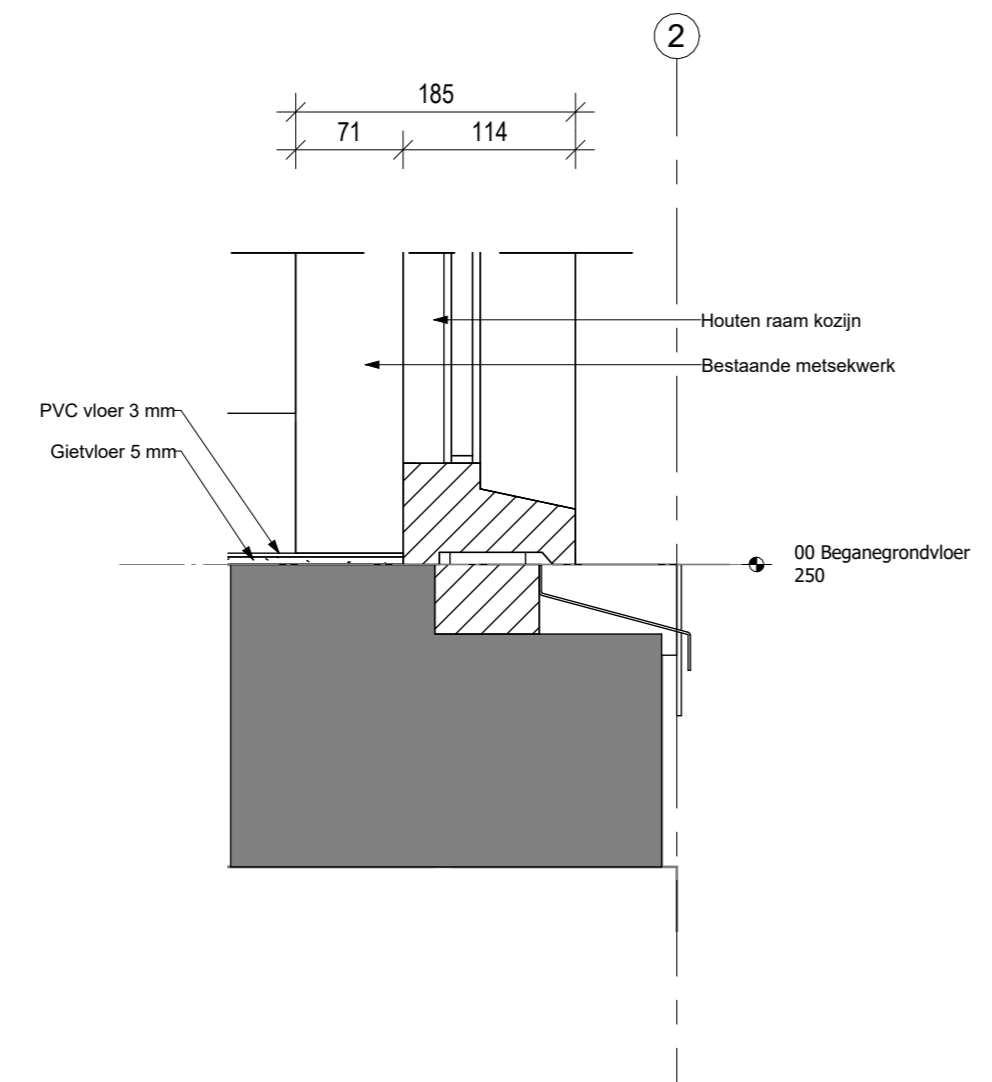
Detail 8  
schaal 1:5



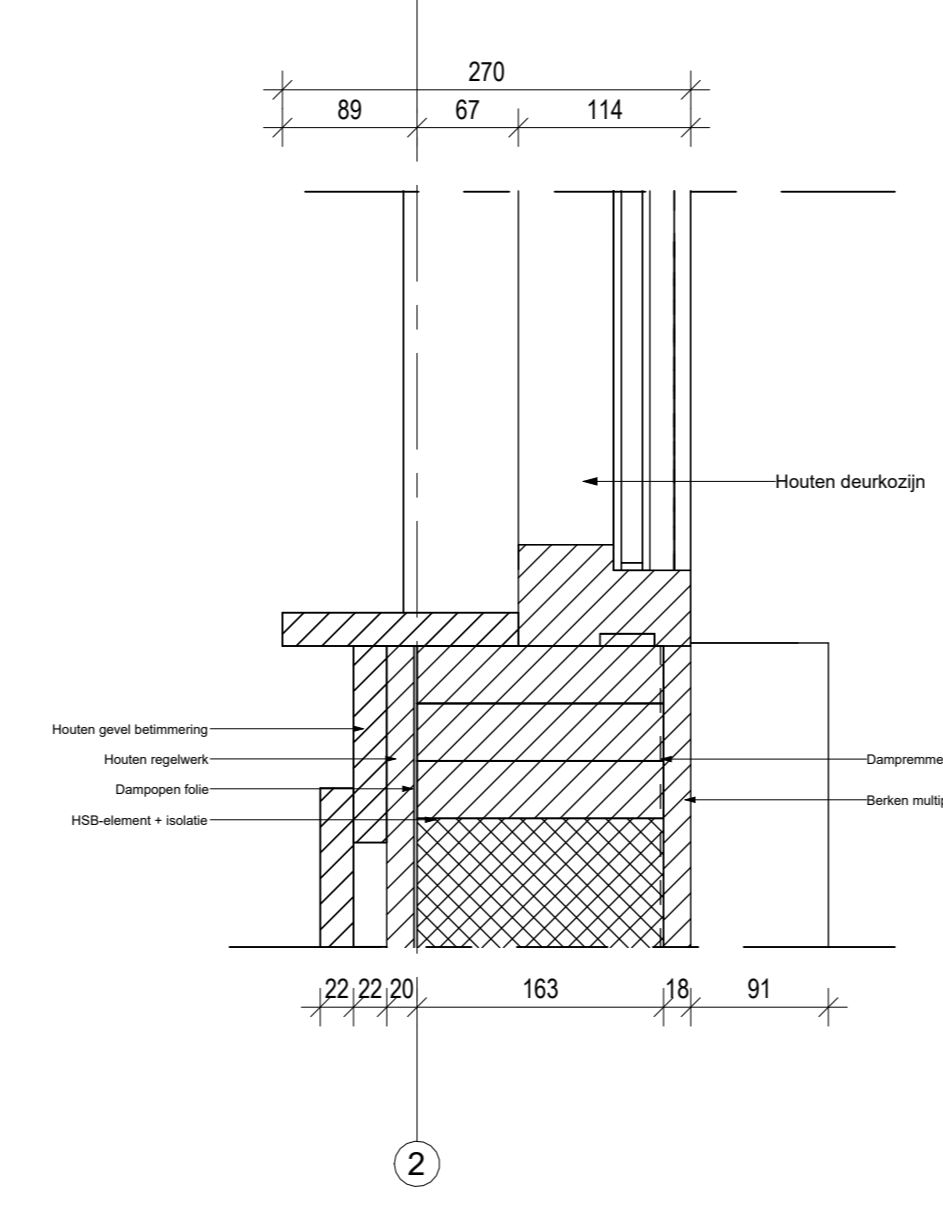
Detail 9  
schaal 1:5



Detail 5  
schaal 1:5



Detail 6  
schaal 1:5



Detail 10  
schaal 1:5

**Opmerkingen**  
 - Maatvoering in mm, tenzij anders vermeld.  
 - Alle maten in het werk te controleren.  
 - Hoogtematen in m t.o.v. NAP.

18	Eerste uitgave tekening	Zie tekenhoofd	Zie tekenhoofd	Zie tekenhoofd
Code	omschrijving	Datum	Getekend	Gecontroleerd
		Buitenhuizen 9 2965 AD Nieuwspont T: 0184-402266 E: info@denboerccf.nl W: www.denboerccf.nl		
Project: <b>Gemaal Oudenhoorn</b>				
Opdrachtgever: <b>Waterschap Hollandse Delta</b>				
Ontwerper: <b>Nieuwe situatie - Betreedbare behuizing - details 2</b>				
Getekend door: <b>J. Visser</b>	Gecontroleerd door: <b>K. Meulman</b>	Projectleider: <b>K. Meulman</b>	Bestuurder: <b>-</b>	Document status: <b>Definitief</b>
Bestuursbevoegdingsnummer: <b>-</b>	Datum uitgifte: <b>25-11-2022</b>	Schaal: <b>Zie tek</b>	Formaat: <b>A0</b>	Tekeningnummer: <b>22121</b>