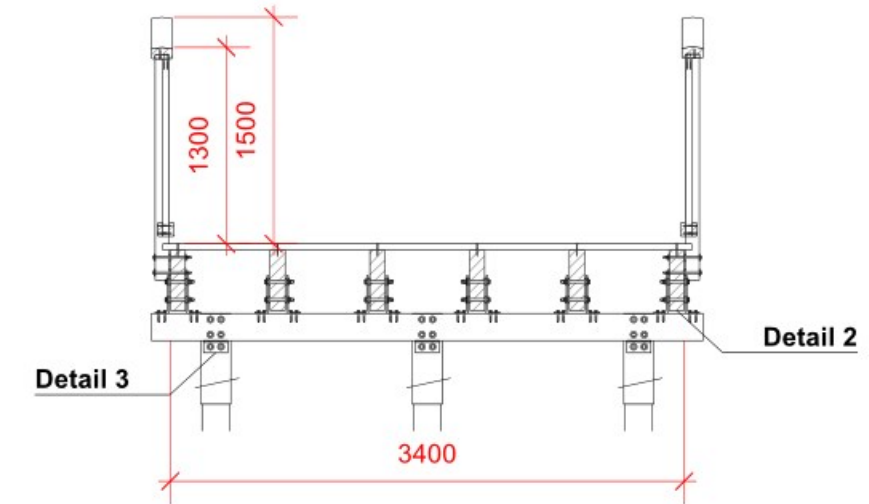
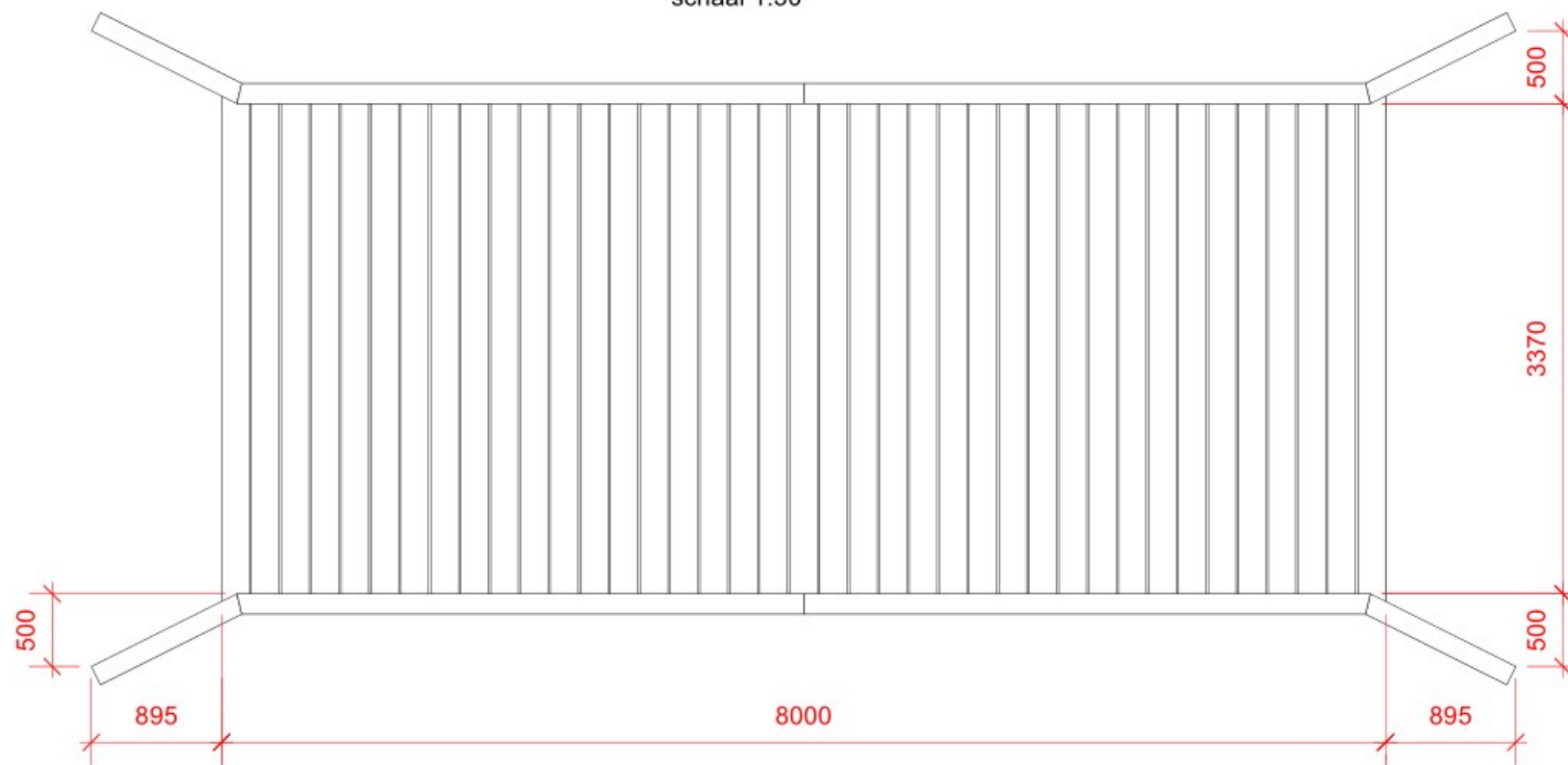


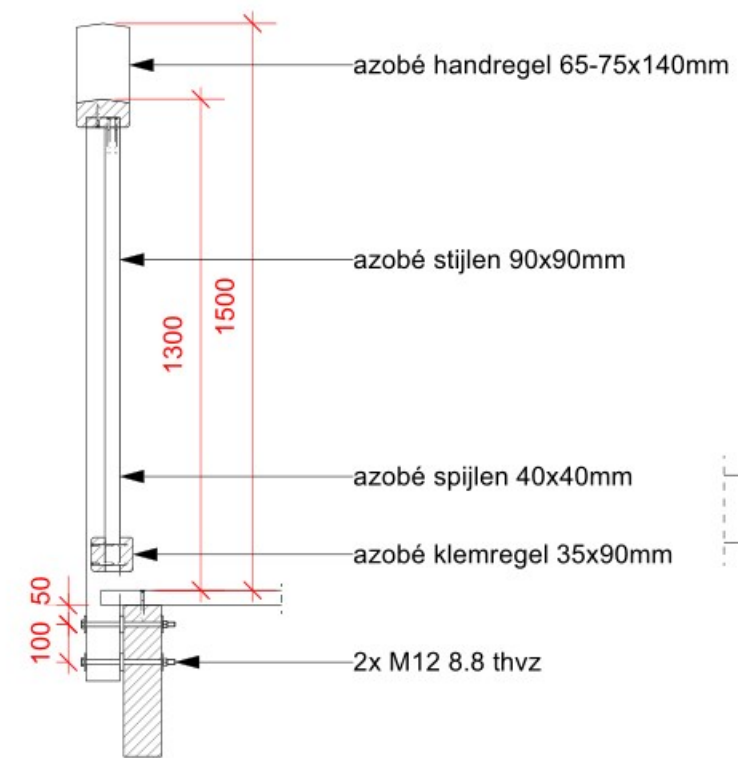
Zijaanzicht Brug 1
schaal 1:50



Doorsnede Brug 1
schaal 1:50

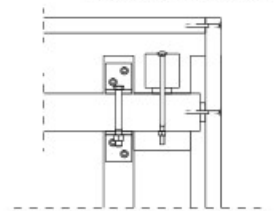


Bovenaanzicht Brug 1
schaal 1:50

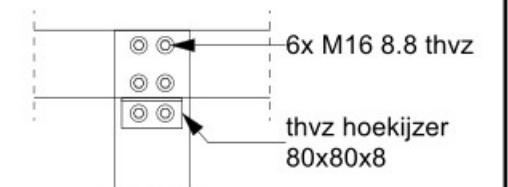


Detail Leuning
schaal 1:20

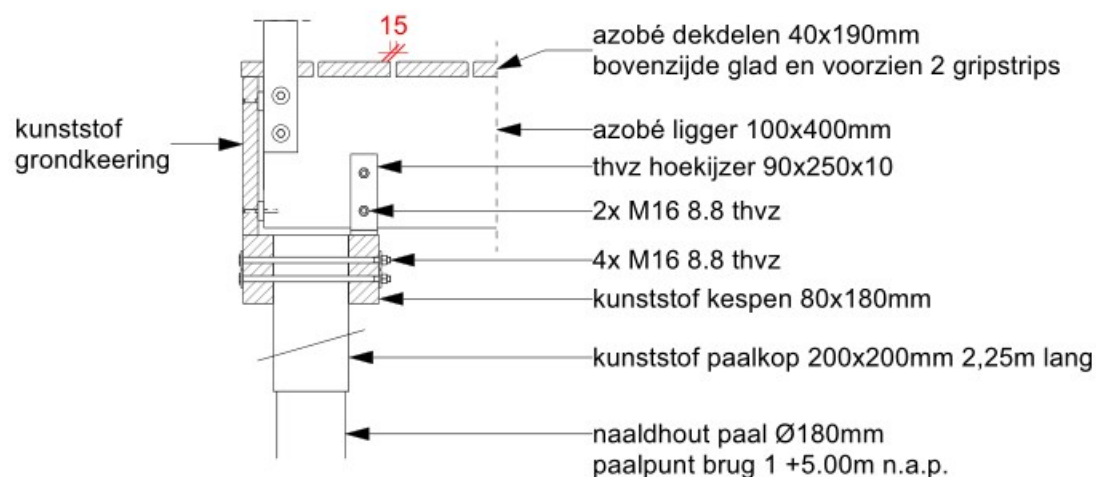
kunststof grondkering
ook de hoek om



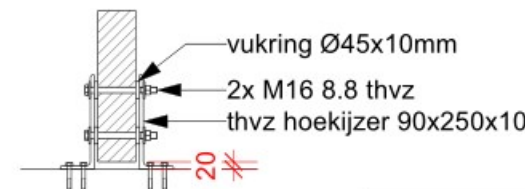
Detail hoek landhoofd
schaal 1:20



Detail 3
schaal 1:20



Detail 1
schaal 1:20



Detail 2
schaal 1:20

alle maten in mm tenzij anders aangegeven.
Alle maten dienen in het werk te worden gecontroleerd.

wijziging dd.:	omschrijving wijzigingen

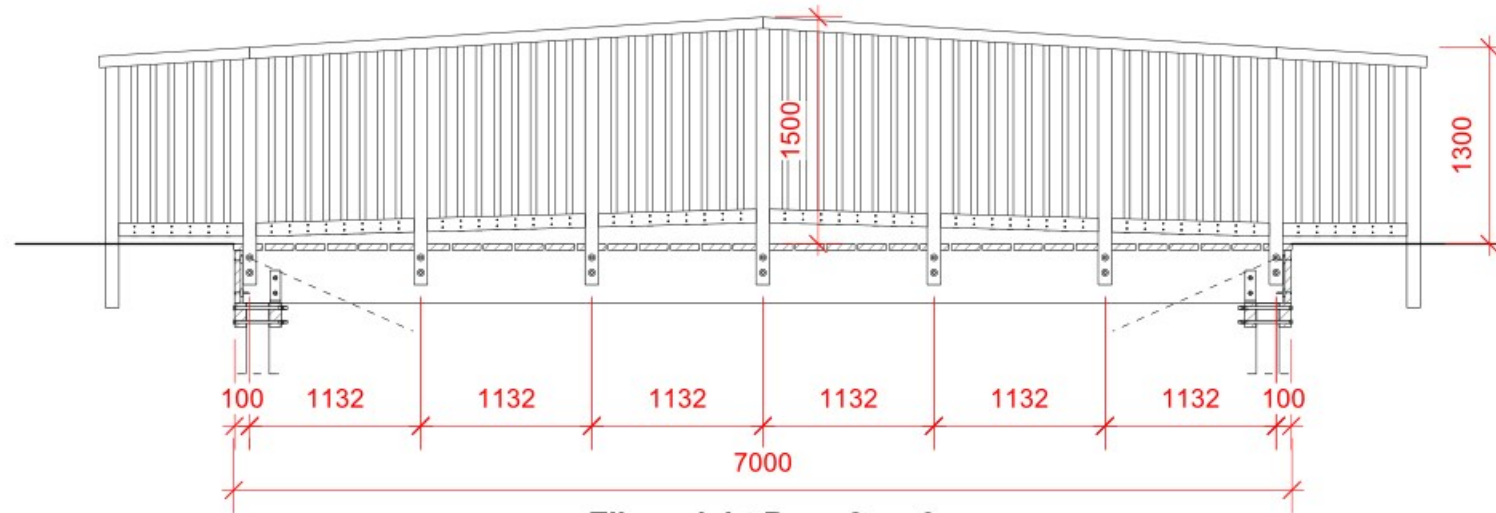
project:	3 Bruggen Den Bogerd Udenhout		
opdrachtgever:	Gem Tilburg		
adres:	onderdeel: Brug 1 3,4 x 8 m1		
form:	A3	schaal:	1:20/50
project nr.:	CZ 2300009	tek. nr.:	T02-4
		maateenheid:	mm
		blad nr.:	001
		Datum:	17-07-2023

Flora Nova
Houtconstructies b.v.

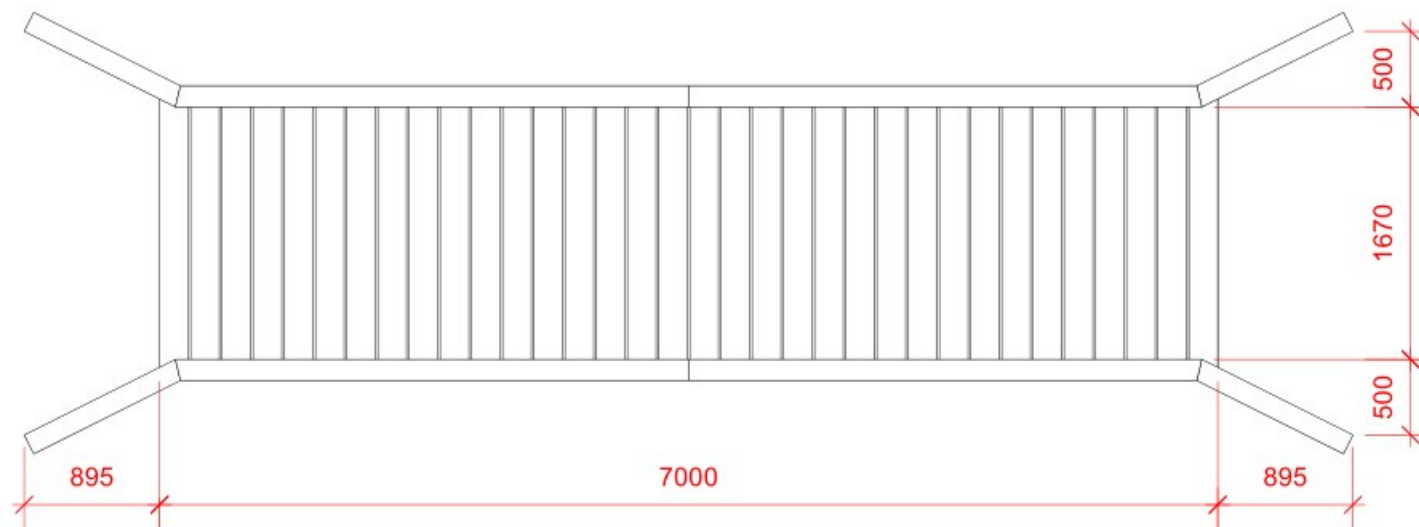
flora
NOVA

Molenstraat 41b
4061 AB Ophemert
0344 - 65 13 24
www.flora-nova.nl

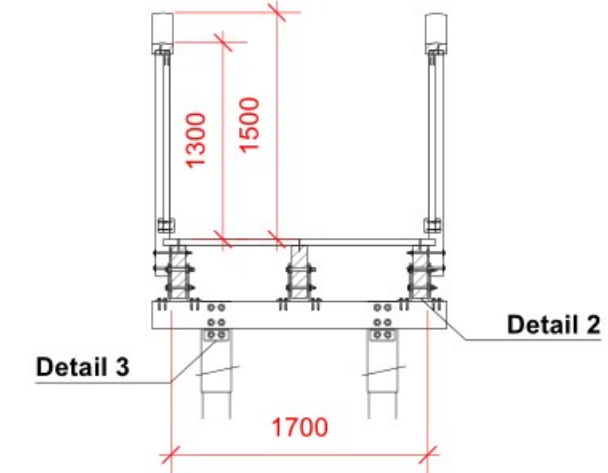




Zijaanzicht Brug 2 en 3
schaal 1:50



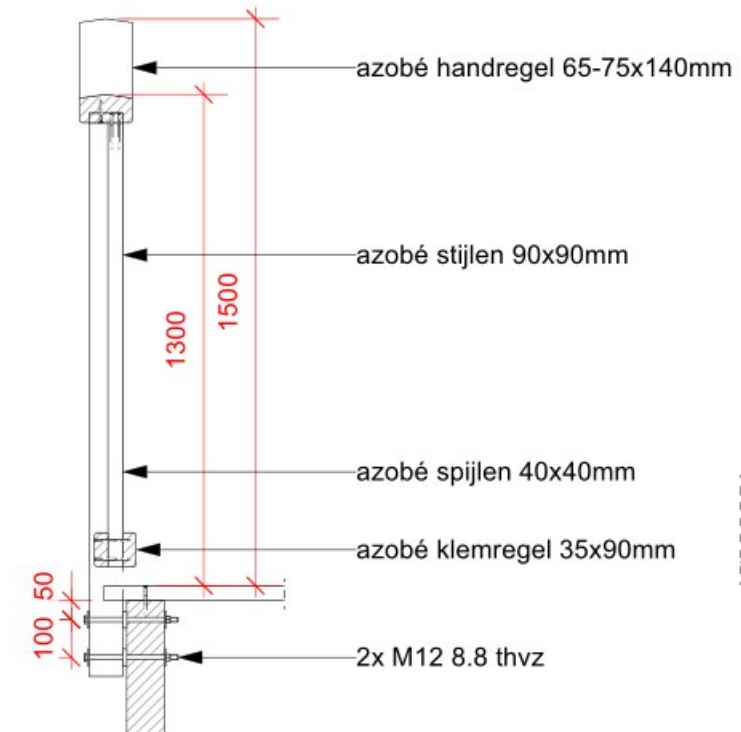
Bovenaanzicht Brug 2 en 3
schaal 1:50



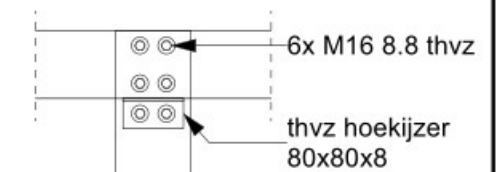
Doorsnede Brug 2 en 3
schaal 1:50



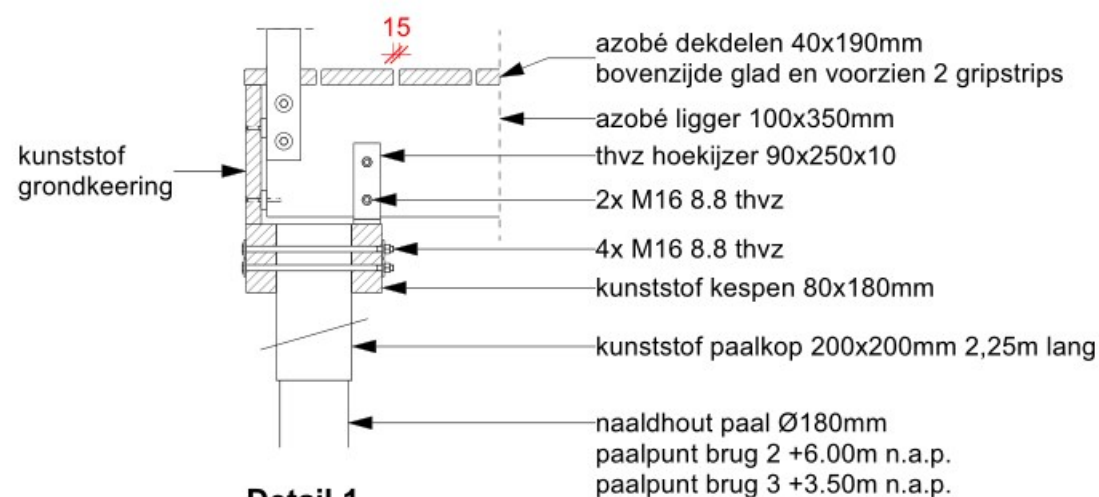
Detail hoek landhoofd
schaal 1:20



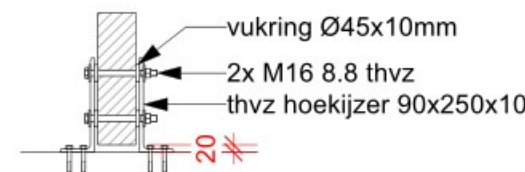
Detail Leuning
schaal 1:20



Detail 3
schaal 1:20



Detail 1
schaal 1:20



Detail 2
schaal 1:20

alle maten in mm tenzij anders aangegeven.
Alle maten dienen in het werk te worden gecontroleerd.

wijziging dd.:	omschrijving wijzigingen

project:	3 Bruggen Den Bogerd Udenhout		
opdrachtgever:	Gem Tilburg		
adres:	onderdeel: Brug 2 en 3 1,7 x 7 m1		
form:	A3	schaal:	1:20/50
project nr.:	CZ 2300009	tek. nr.:	T02-4
		maateenheid:	mm
		blad nr.:	002
		Datum:	17-07-2023

Flora Nova
Houtconstructies b.v.

Molenstraat 41b
4061 AB Ophemert
0344 - 65 13 24
www.flora-nova.nl

flora
NOVA

