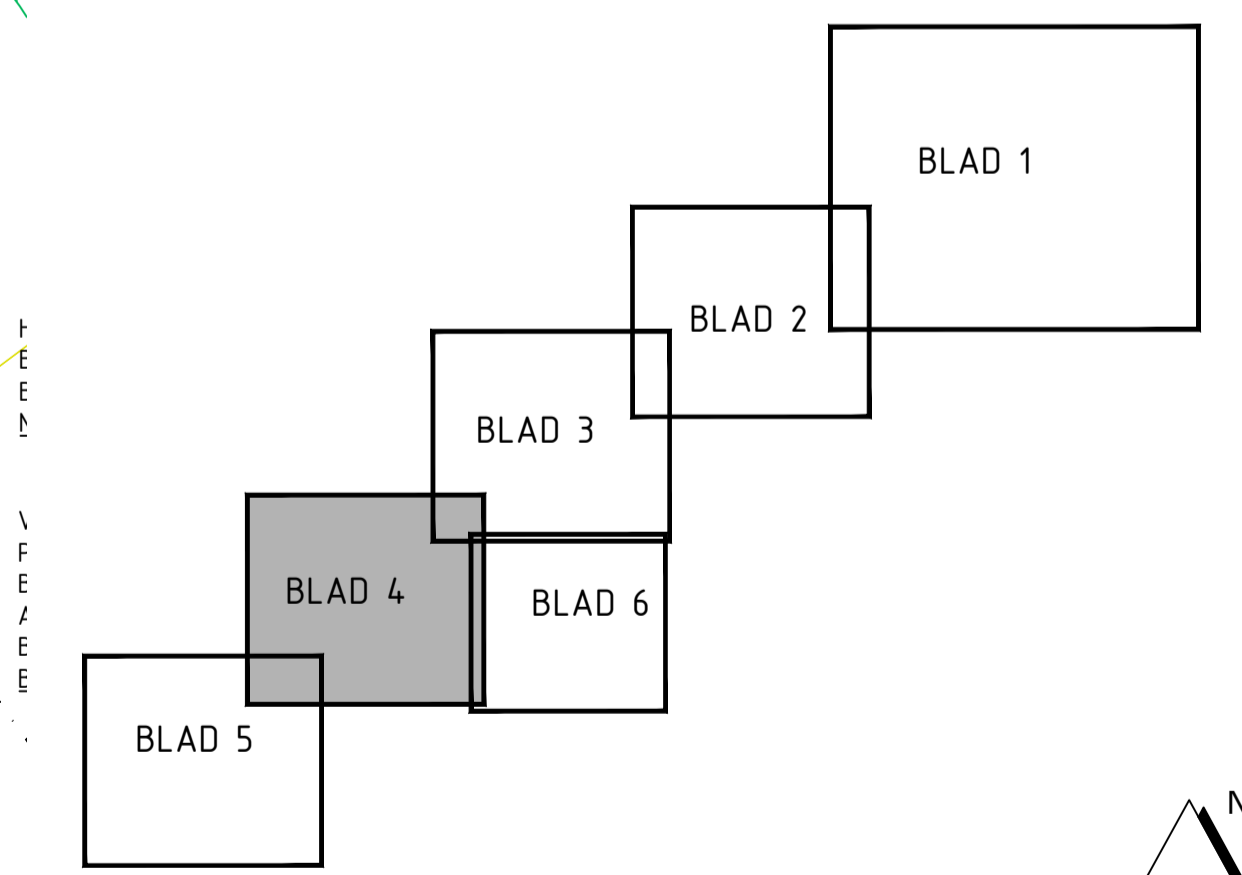


### Verklaring

	As watergang		Aanbrengen bestorting
	Bodem watergang		Aanbrengen rifflie
	Insteek watergang		Profiellocatie
	Verwijderen stuw		Nieuwe T=100
	Verwijderen duiker		Aanbrengen aanlegsteiger
	Verwijderen brug		Wandelroute
	Verwijderen boom		Onderhoudsroute
	Diepen		Ontgraven
	Ophogen		Graven NVD conform 13/16
	Aanbrengen kade		Bloemrijk grasland
	Aanbrengen houpaltpatches		Projectgrens
	Aanbrengen stobben		Locatie detail
	Aanbrengen voetgangersbrug		Bestaande kade
	Aanplanten bomen / struiken sortiment nader te bepalen		Verwijderen kade
	Verwijderen groen		Aanbrengen kade
	Aanbrengen dam met duiker		Op hoogte brengen kade
	Aanbrengen voorde van grasbetonstenen		



"Onder voorbehoud van beschikbaarheid van gronden"

Code	Datum	Geleend door	Controle door	Toezicht door	Omschrijving
D081	20-04-2023	RZ	SV	HT	DEFINITIEF ONTWERP 8
D071	03-03-2023	RZ	SV	HT	DEFINITIEF ONTWERP 7
D061	09-11-2022	RZ	SV	HT	DEFINITIEF ONTWERP 6
D051	14-06-2022	RZ	SV	HT	DEFINITIEF ONTWERP 5
D041	31-03-2022	RZ	SV	HT	DEFINITIEF ONTWERP 4
D031	02-03-2022	RZ	SV	HT	DEFINITIEF ONTWERP 3
D021	21-01-2022	RZ	SV	HT	DEFINITIEF ONTWERP 2
D011	21-11-2021	RZ	SV	HT	DEFINITIEF ONTWERP 1

**Waterschap Rijn en IJssel**  
WATERBEHEER: VEILIG EN OP MAAT

**Eelerwoude**

Project: <b>Inrichtingsplan Buurserbeek</b>		Status: <b>DEFINITIEF</b>
Omschrijving: <b>Inrichtingstekening Definitief ontwerp Maatregelen met paden</b>		Fase: <b>ONTWERP</b>
Besteknummer: -	Schaal: 1:1000	Formaat: A1
Tekeningnummer: <b>04C</b>		Blad: 4
		Aantal: 6

230413-RZ-202349-Inrichtingstekening-008.dwg