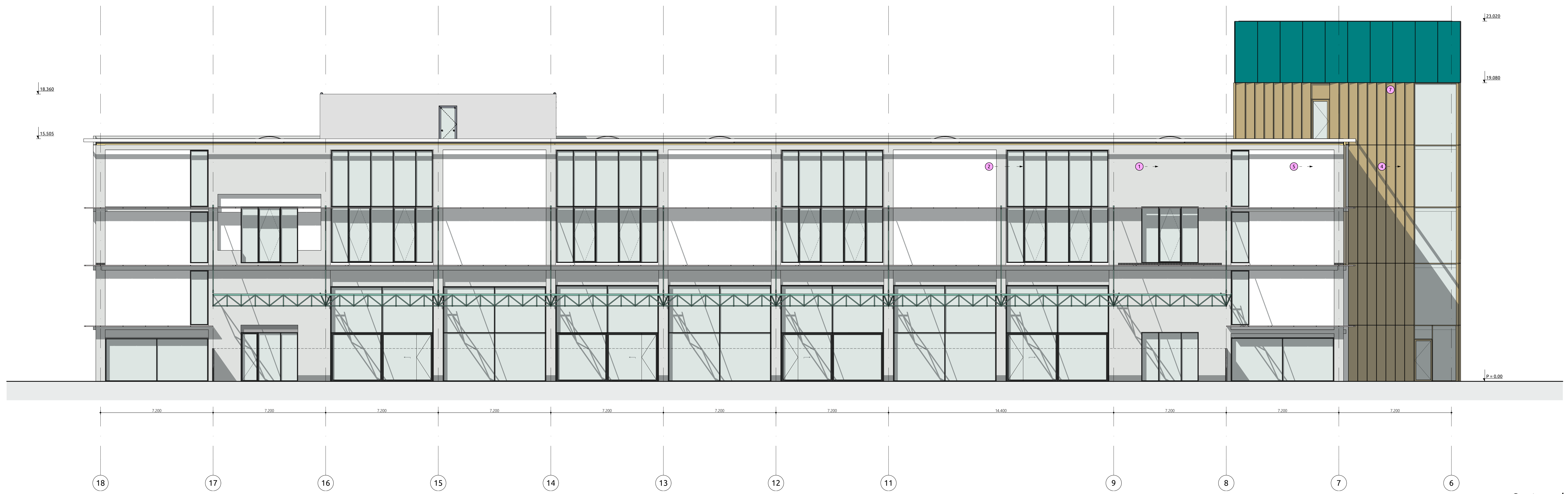




Noordgevel

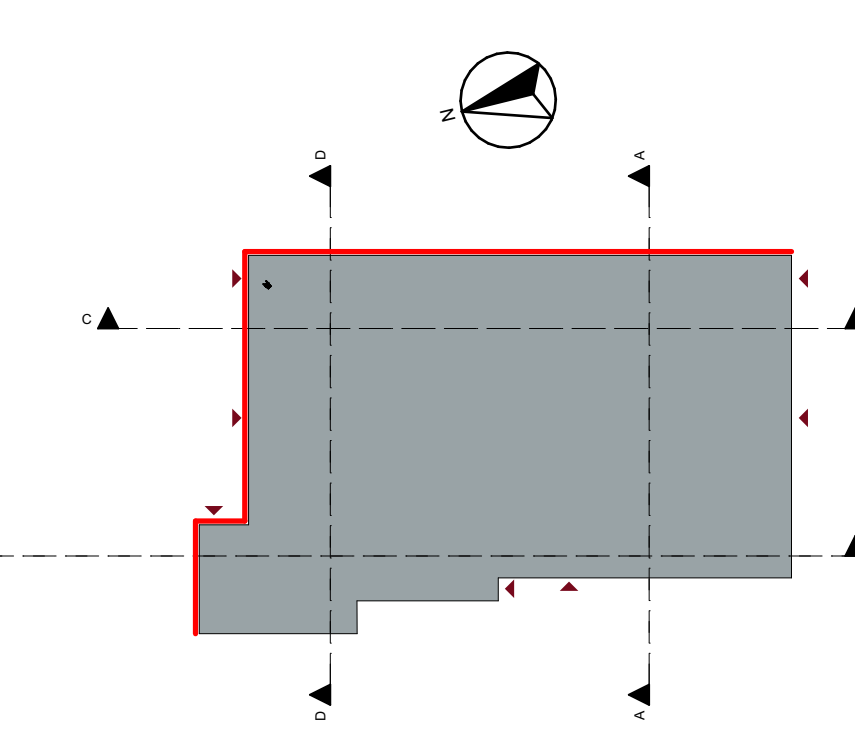


Oostgevel

- RENVOOI
- 1 beton, bestaand
 - 2 aluminium kozijnen, Eloxal 32 Light brons
 - 3 filigrain, Eloxal 32 Light brons
 - 4 strekmetaal gevel, Am Cava brons volgens monster
 - 5 dichte geveldelen Rockpanel, metaal Platinum
 - 6 verlichting achter filigrain op bestaande gevel
 - 7 natuurinclusief bouwen - voorzieningen als nestkasten e.d.
- hekwerk

verleend
 Behoort bij het besluit van het hoofd van de afdeling VTH-Omgevingswet van de gemeente 's-Hertogenbosch d.d. : oktober 2023 nr. : 079613367540

ontwerpbeschikking
 d.d. : september 2022 nr. : 079613367540



ALLE MATEN IN HET WERK TE CONSOLENEREN

VERSIE a	OPMERKINGEN	<p>ARCHITECTS</p> <p>R I E N K S</p> <p>FUTUREPROOF</p> <p>Jan van Polanenkaade 24B 4811 KM Breda T +31 76 52 393 20 info@rienks.nl www.rienks.nl</p>
OPDRACHTGEVER Avans Hogeschool 'S Hertogenbosch		
PROJECT Avans EKP 'S Hertogenbosch		
ONDERWERP Nieuw noord- & oostgevel		
PROJECTNUMMER 21-027	TEKENING OR AD	FORMAAT A0
TEKENING EP/IV/KD	SCHAAL 1:100	STATUS
TEKENINGNUMMER/VERSIE DOn.030/a	BIJLAGE 11-11-2021	STATUS V.O.S. definitief ontwerp



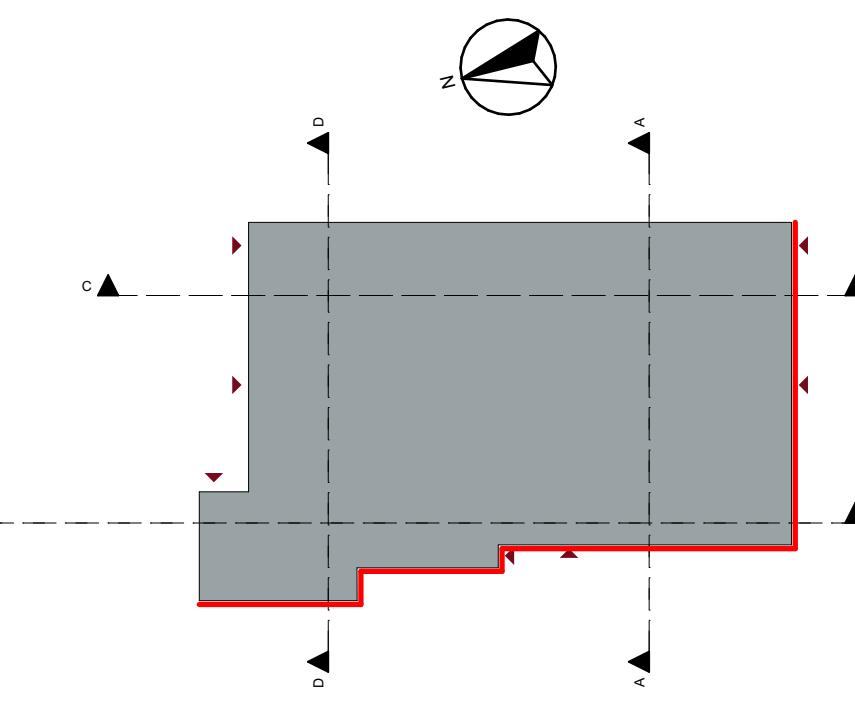
Zuidgevel



Westgevel

RENVOOI

- ① beton, bestaand
 - ② aluminium kozijnen, Eloxal 32 Light brons
 - ③ filigrain, Eloxal 32 Light brons
 - ④ strekmetaal gevel, Am Cava brons volgens monster
 - ⑤ dichte geveldelen Rockpanel, metals Platinum
 - ⑥ verlichting achter filigrain op bestaande gevel
 - ⑦ natuurinclusief bouwen -voorzieningen als nestkasten ed.
- hekwerk

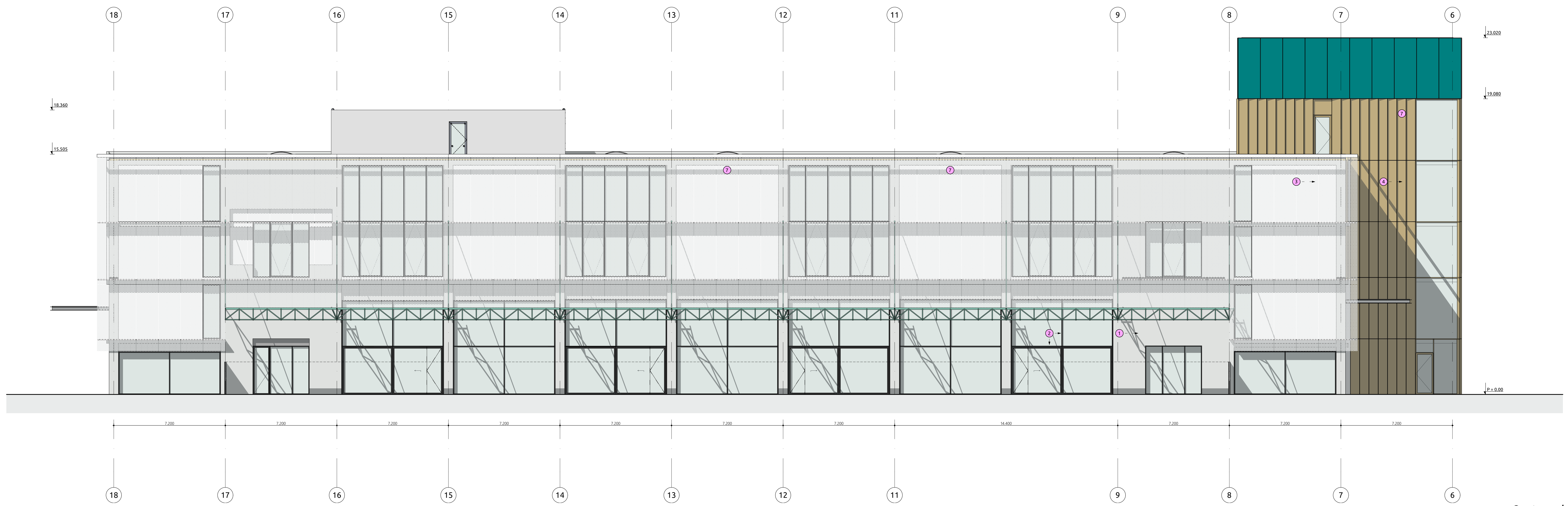


ALLE MATEN IN HET WERK TE CONSOLEEREN

VERSIE a	OPMERKINGEN	<p>RIENKS ARCHITECTS FUTUREPROOF</p>
OPDRACHTGEVER Avans Hogeschool 'S Hertogenbosch		
PROJECT Avans EKP 'S Hertogenbosch		
ONDERWERP Nieuw zuid- & westgevel		
PROJECTNUMMER 21-027		<small>TEKENING NR</small> EP/RV/KO <small>FORMAAT</small> A0 <small>SCALAAL</small> 1:100 <small>STATUS</small> V.O.S. definitief ontwerp
TEKENINGNUMMER/VERSIE DOn.031/a		<small>ADRES</small> Jan van Polanenkaade 24B 4811 KM Breda T +31 76 52 393 20 info@rienks.nl www.rienks.nl

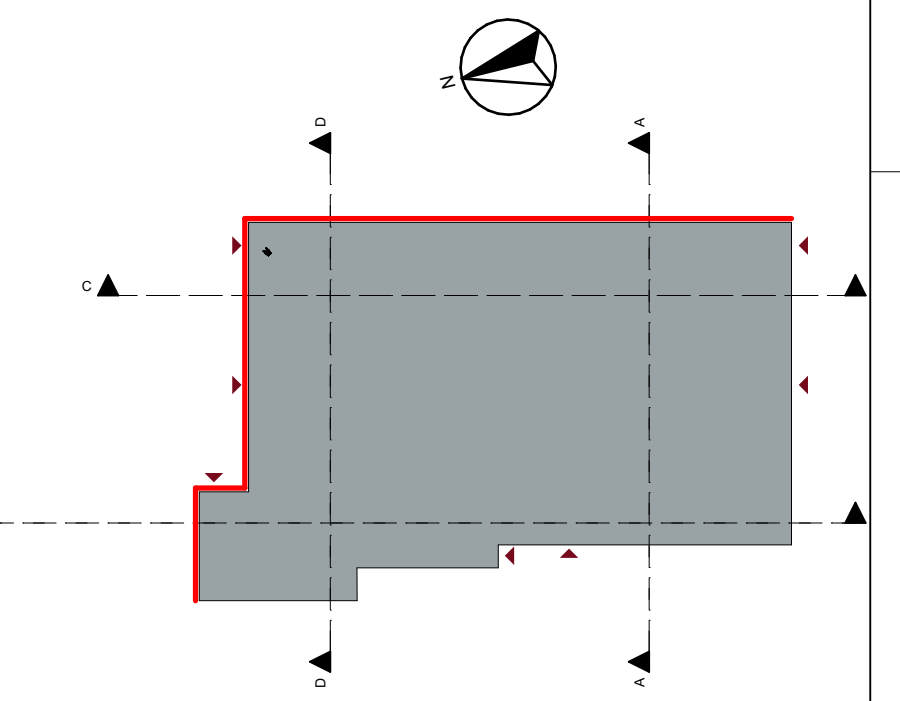


Noordgevel



Oostgevel

- RENVOOI
- ① beton, bestaand
 - ② aluminium kozijnen, Eloxal 32 Light brons
 - ③ filigrain, Eloxal 32 Light brons
 - ④ strekmetaal gevel, Am Cava brons volgens monster
 - ⑤ dichte geveldelen Rockpanel, metaal Platinum
 - ⑥ verlichting achter filigrain op bestaande gevel
 - ⑦ natuurinclusief bouwen -voorzieningen als nestkasten ed.
 - hekwerk

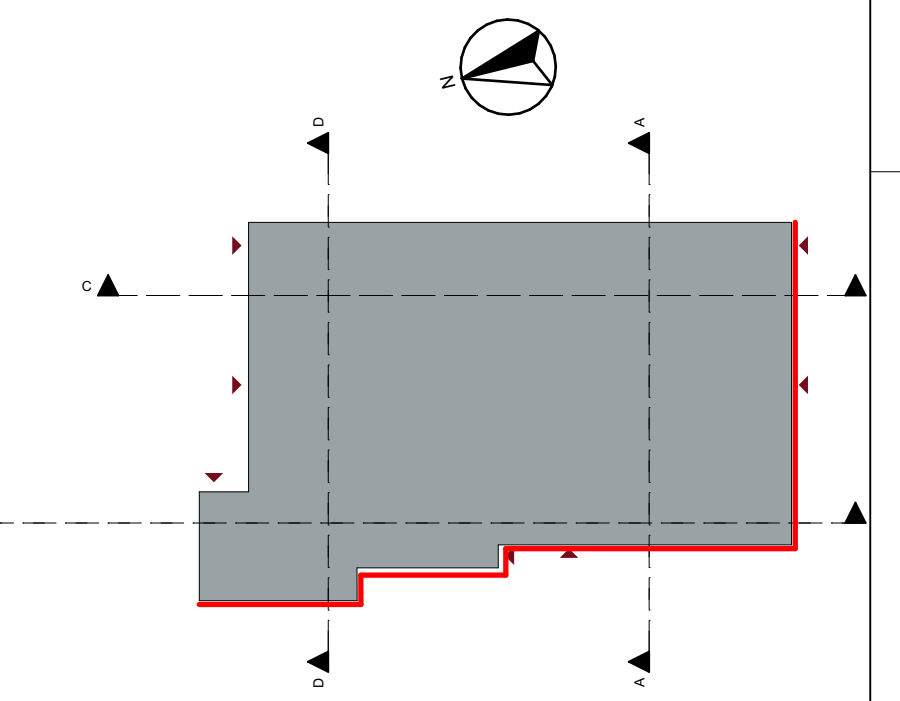


ALLE MATEN IN HET WERK TE CONTOEREN

VERSIE a	OPMERKINGEN	<p>ARCHITECTS</p> <p>RIENKS</p> <p>FUTUREPROOF</p> <p>Jan van Polanenkaade 24B 4811 KM Breda T +31 76 52 393 20 info@rienks.nl www.rienks.nl</p>
OPDRACHTGEVER Avans Hogeschool 'S Hertogenbosch		
PROJECT Avans EKP 'S Hertogenbosch		
ONDERWERP Nieuw noord- & oostgevel 2e huid		
PROJECTNUMMER 21-027	TEKENING OR	FORMAAT A0
TEKENING EP/IV/KD	SCHAAL 1:100	STATUS
TEKENINGNUMMER/VERSIE DOn.032/a	BIJLAGE 11-11-2021	STATUS V.O.S. definitief ontwerp



- ① beton, bestaand
 - ② aluminium kozijnen, Eloxal 32 Light brons
 - ③ filigrain, Eloxal 32 Light brons
 - ④ strekmetaal gevel, Am Cava brons volgens monster
 - ⑤ dichte geveldelen Rockpanel, metals Platinum
 - ⑥ verlichting achter filigrain op bestaande gevel
 - ⑦ natuurinclusief bouwen -voorzieningen als rookkasten ed.
- hekwerk



ALLE MATEN IN HET WERK TE CONSOLEEREN

VERSIE a OPMERKINGEN

OPDRACHTGEVER
Avans Hogeschool
'S Hertogenbosch

PROJECT
Avans EKP
'S Hertogenbosch

ONDERWERP
Nieuw
zuid- & westgevel 2e huid

Jan van Polanenkaade 24B
4811 KM Breda
T +31 76 52 393 20
info@renvooi.nl
www.renvooi.nl

PROJECTNUMMER
21-027

TEKENINGNUMMER/VERSIE
DOn.033/a

CEKEND OR AD
FORMAAT A0

TOEGELIJD EP/IV/KO
SCHAAL 1:100

REVISIE 11-11-2021
STATUS
V.O.S. definitief ontwerp

