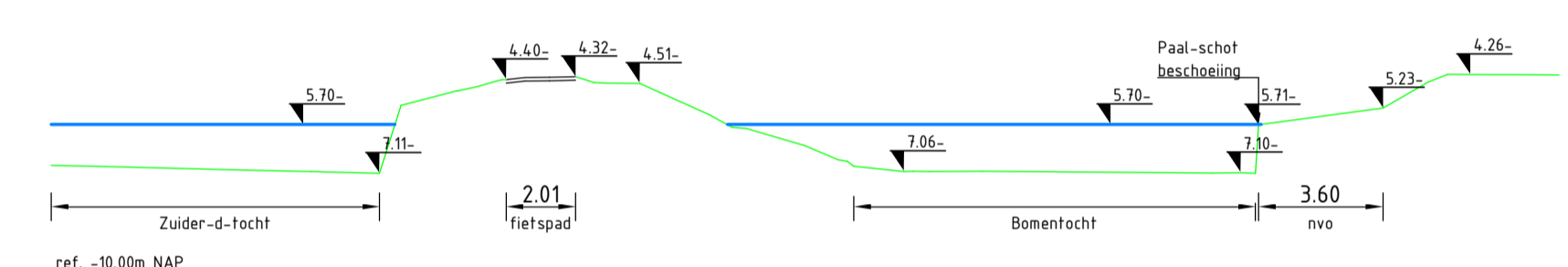


SITUERING

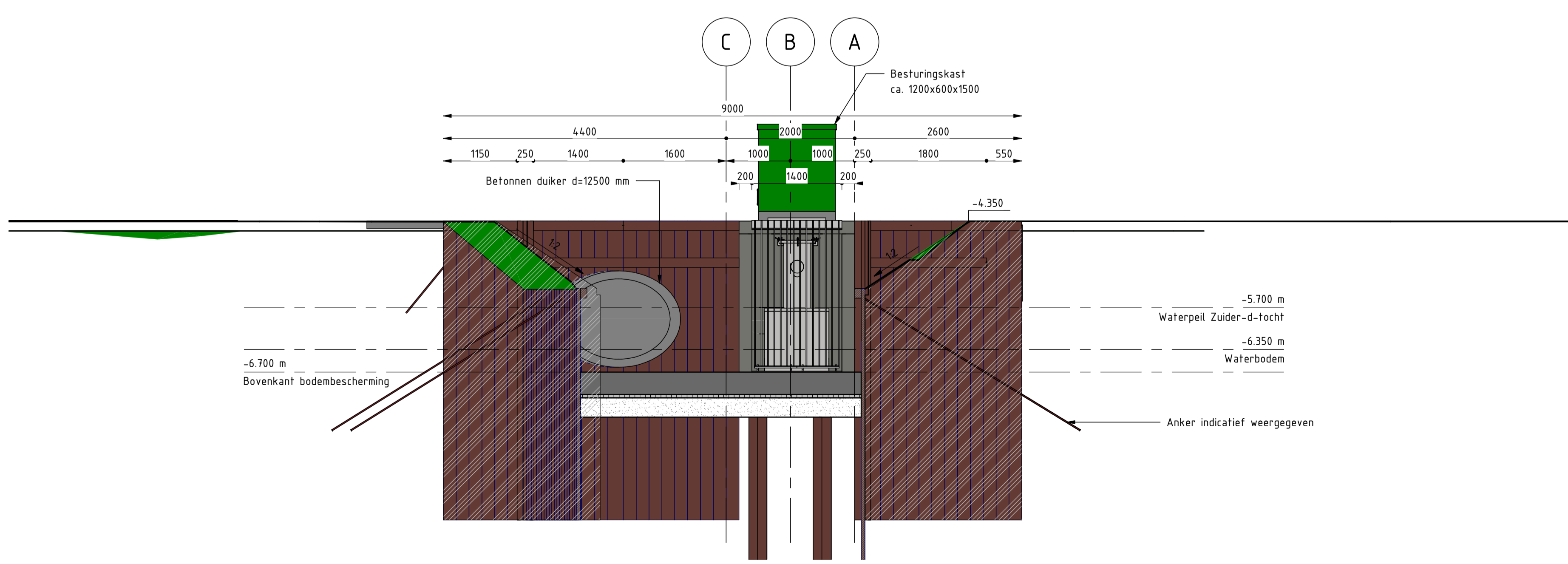


B1-B1 BESTAAND PROFIEL
schaal: 1 : 200

LEGENDA

- Beton 300 mm dik
- Fietspad
- Damwand, hardhout, 60x200 mm lengte var.
- Staal
- Verankering damwand, klapanker
- Elementen onder het maaiveld
- Zand
- Perceelgrens
- Topografie
- Datakabel
- TenneT kabel

De locatie van de bestaande kabels en leidingen ingetekend op basis van de gegevens uit de KLIJ-melding d.d. 28 mei 2021.

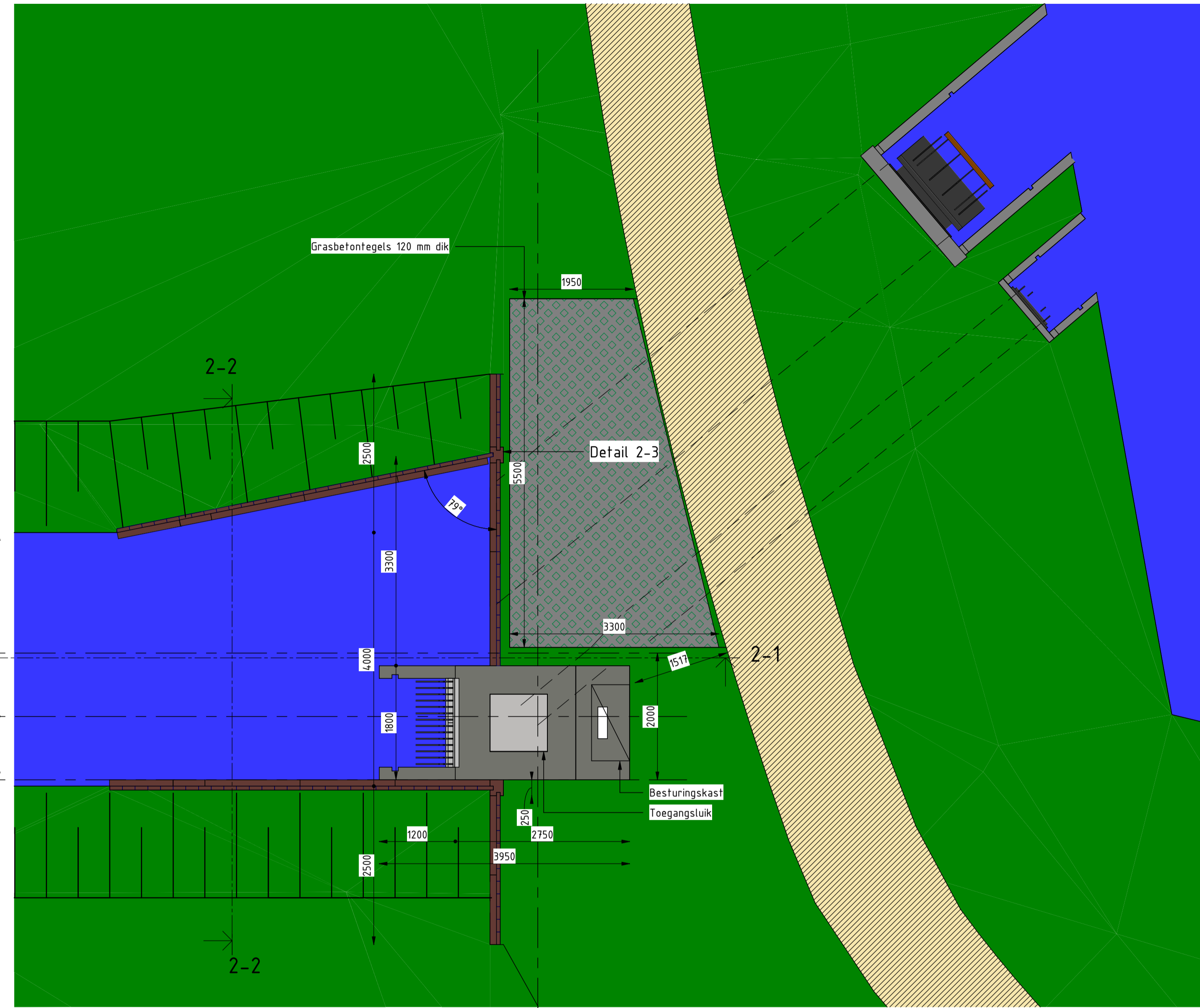
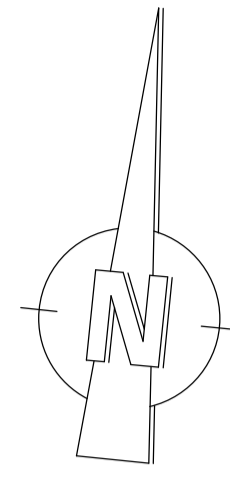


1-1 VOORAANZICHT
schaal: 1 : 50

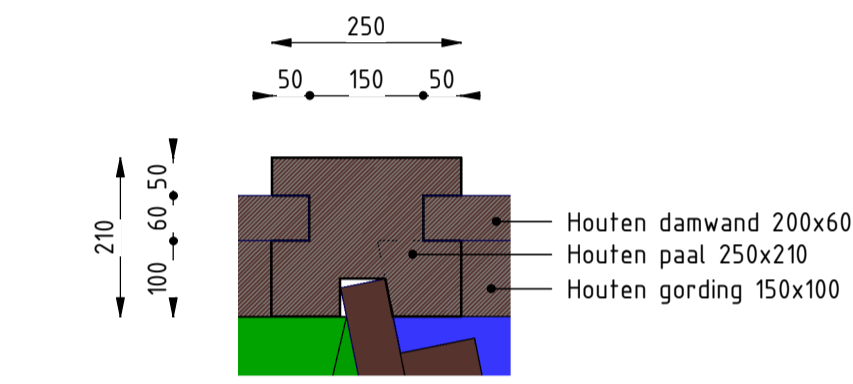
Oprichting:
WATERSCHAP ZUIDERZEELAND
Project:
POMPISTALLATIE ZUIDER-D-TOCHT

SITUATIE

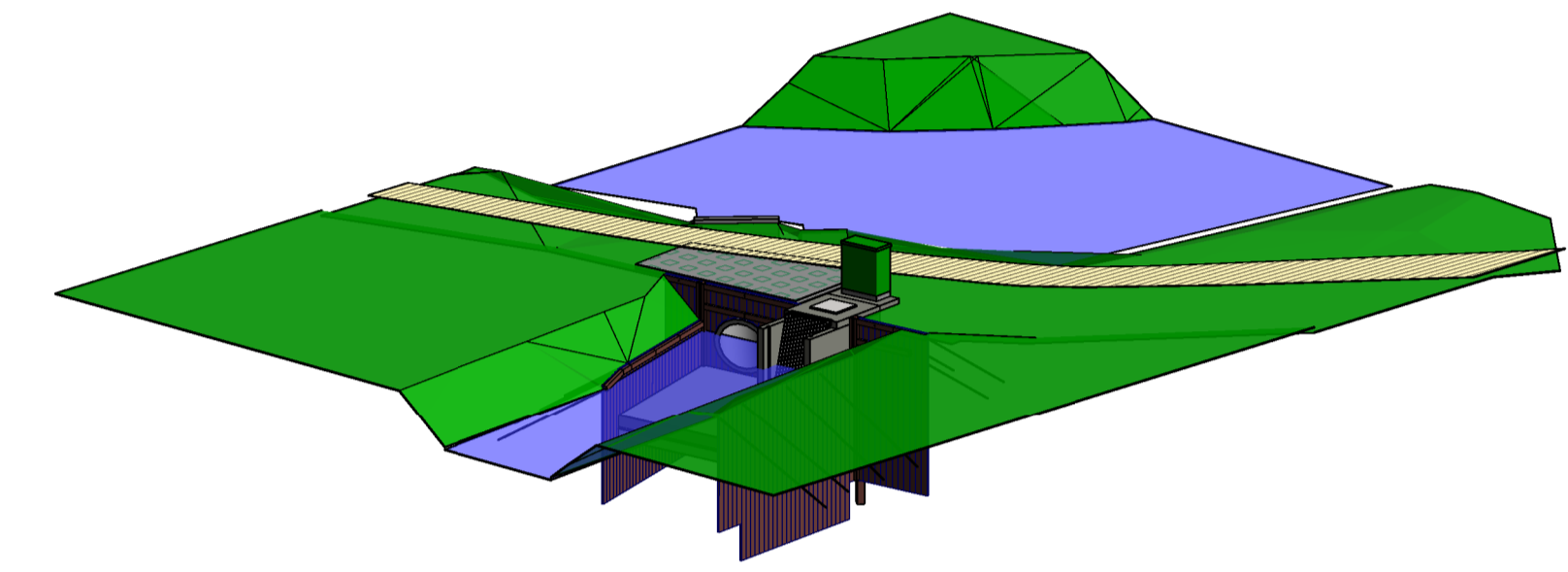
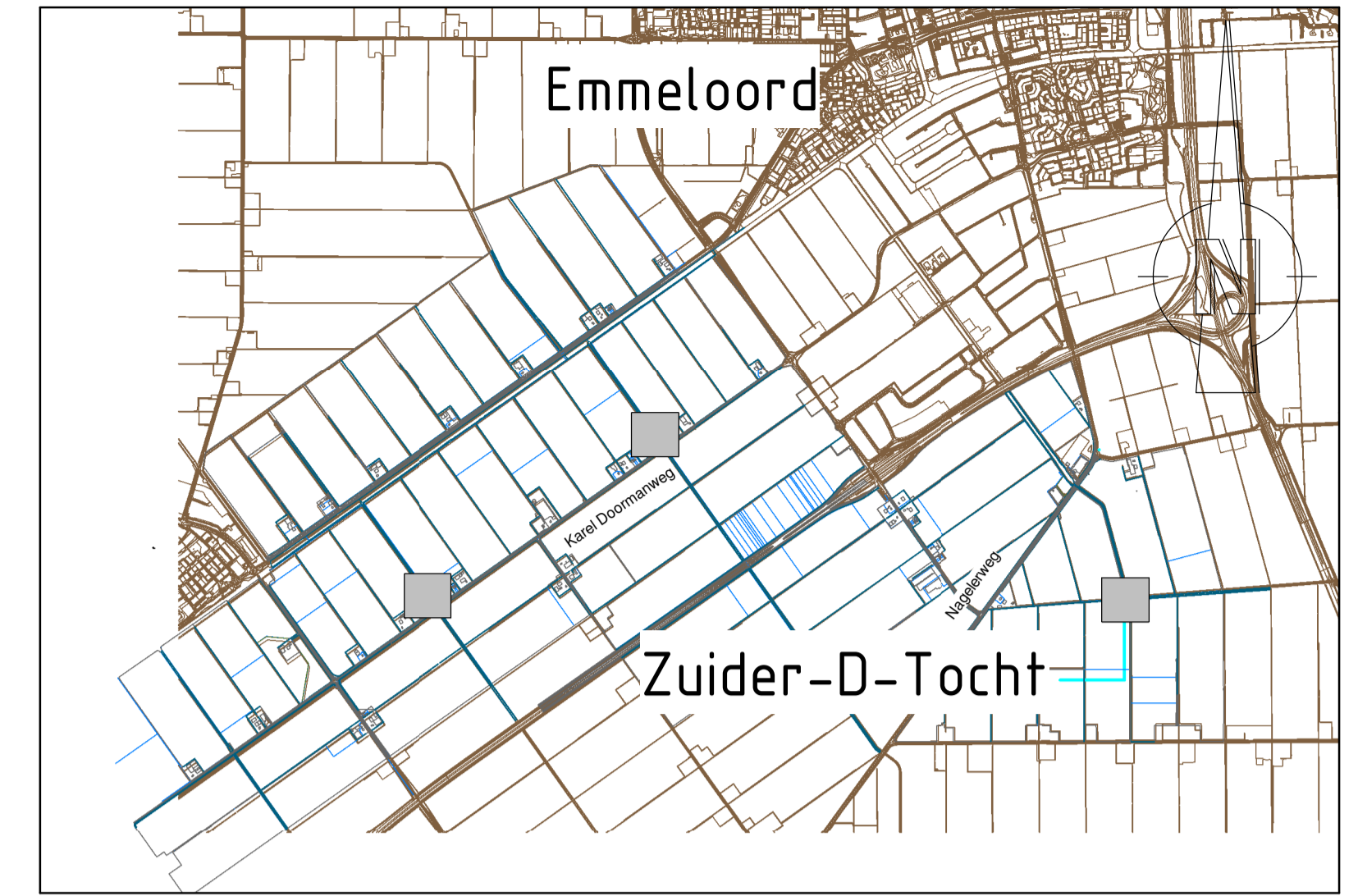
Getekend: H.R Swank Datum: 18 september 2023
Goedgekeurd: F. Henniphof Datum: 18 september 2023
Schaal: Variabel Status: DEFINITIEF
Formaat: A1 Versie:
Projectcode: P02043 Soort document: TEKENING



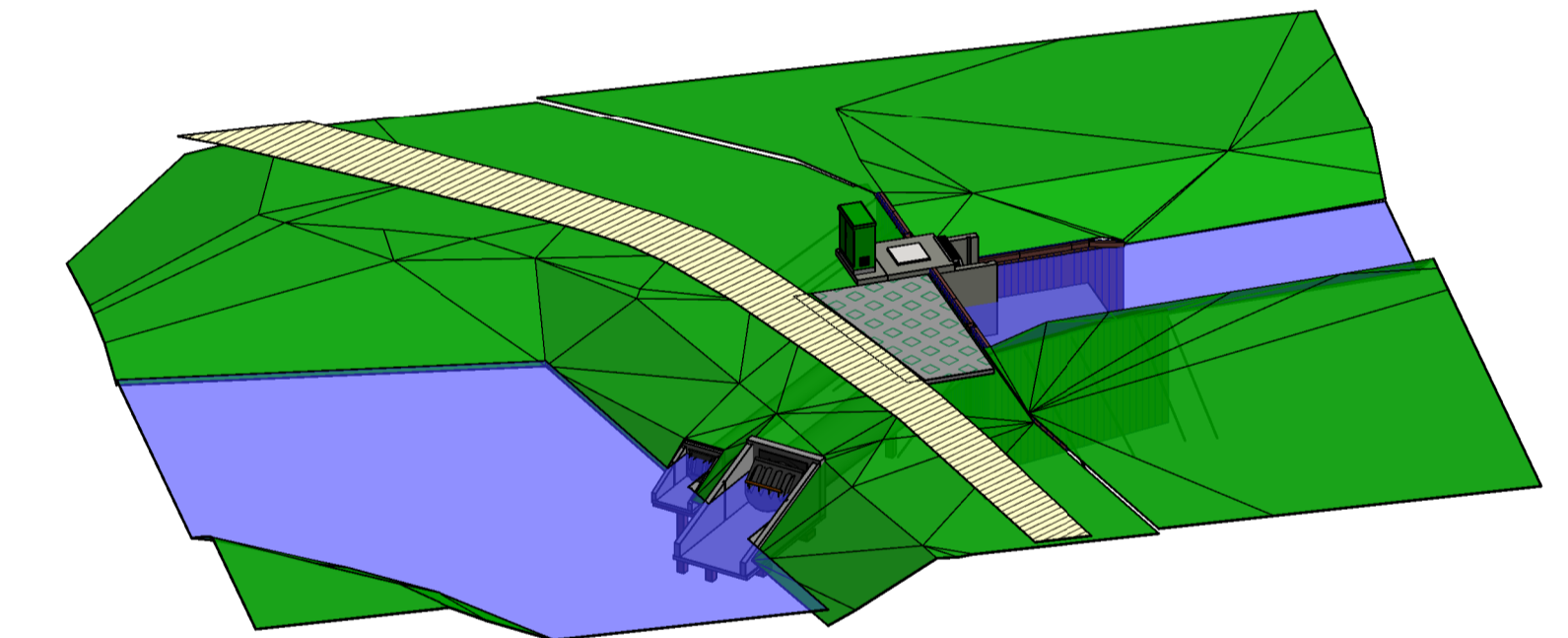
BOVENAANZICHT
schaal: 1 : 50



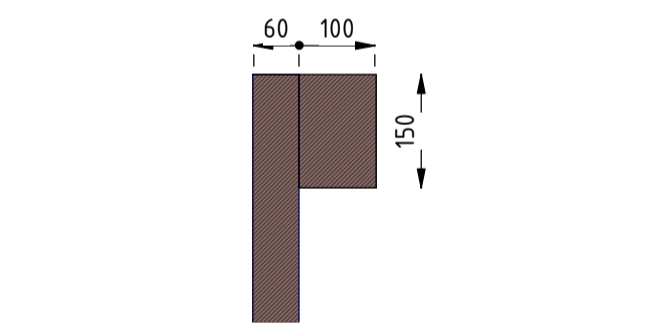
2-3 DETAIL AANSLUITING DAMWANDEN
schaal: 1 : 10



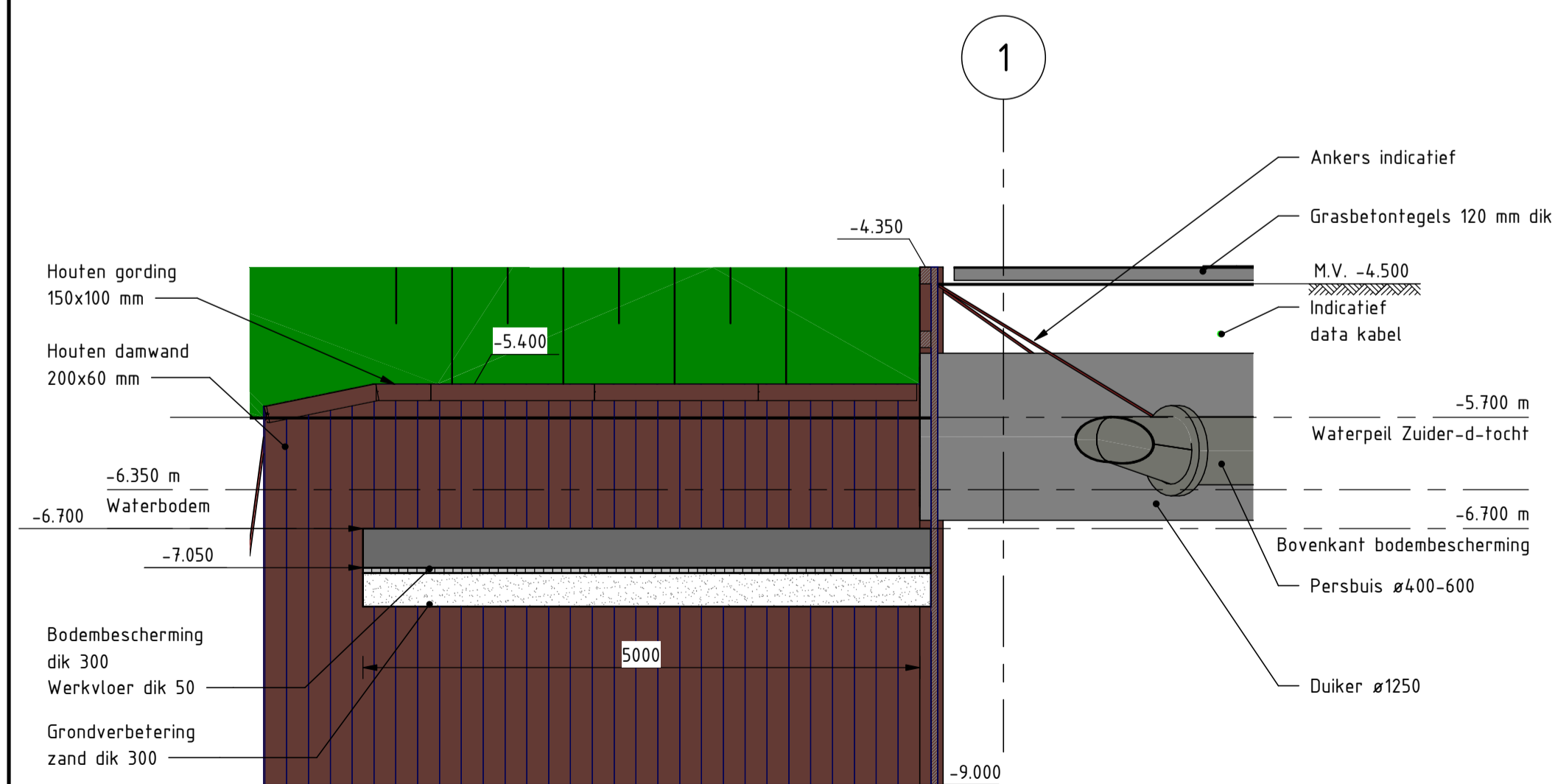
2-5 ZUIDER-D-TOCHT SITUATIE -DAMWANDEN



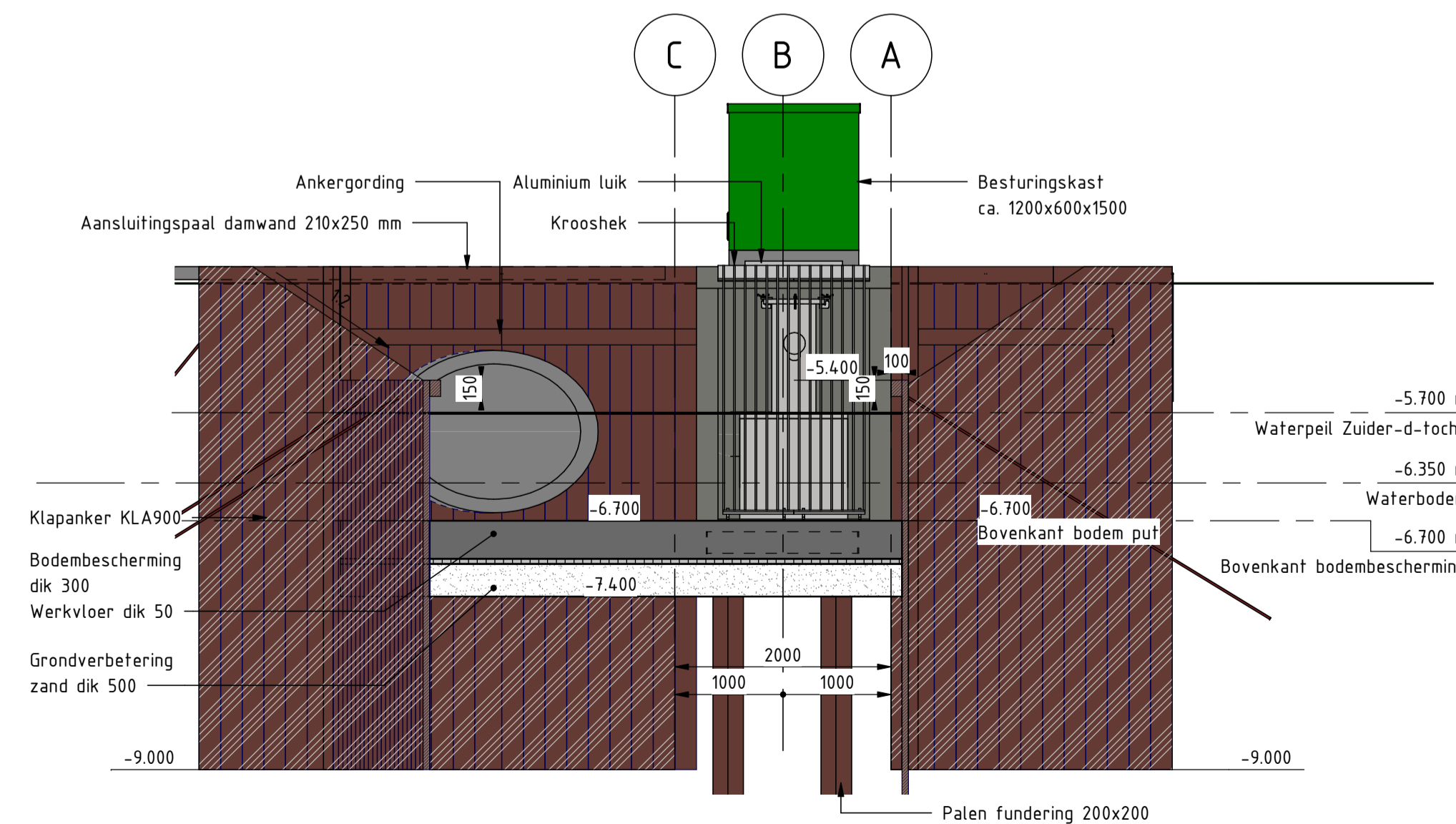
2-6 ZUIDER-D-TOCHT SITUATIE - UITSTROOM



2-4 DETAIL ANKERGORDING
schaal: 1 : 10



2-1 ZIJ AANZICHT
schaal: 1 : 50



2-2 VOORAANZICHT ZUIDER-D-TOCHT
schaal: 1 : 50

Legenda

- Beton 300 mm dik
- Damwand, hardhout, 60x200 mm lengte var.
- Verankerung damwand, klapanker
- Grasbetontegels
- Elementen onder het maaiveld

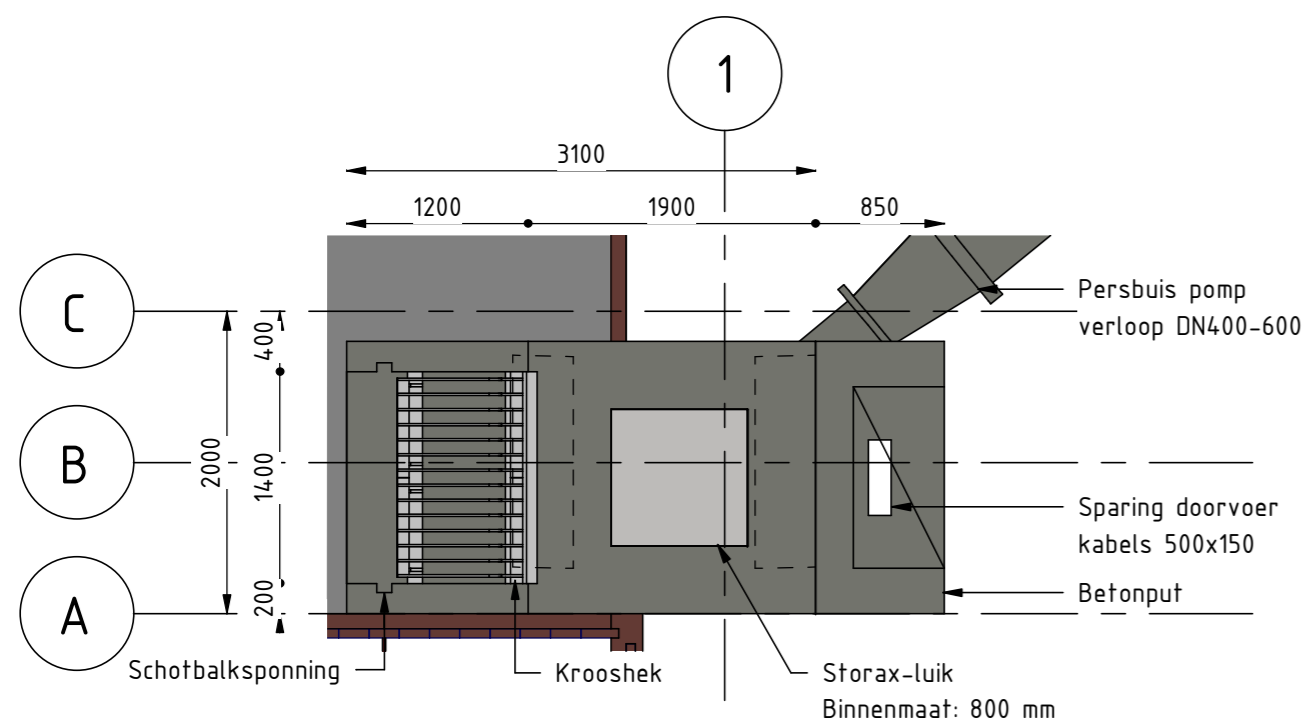
Maten in meters, tenzij anders vermeld. Materiaalmaten in mm, tenzij anders vermeld. Peilmaten in meters t.o.v. N.A.P., tenzij anders vermeld. Diameters in mm, tenzij anders vermeld.

Opdrachtgever:
WATERSCHAP ZUIDERZEELAND
Project:
POMPINSTALLATIE ZUIDER-D-TOCHT

Onderwerp:
AANZICHTEN ZUIDER-D-TOCHT POMPINSTALLATIE

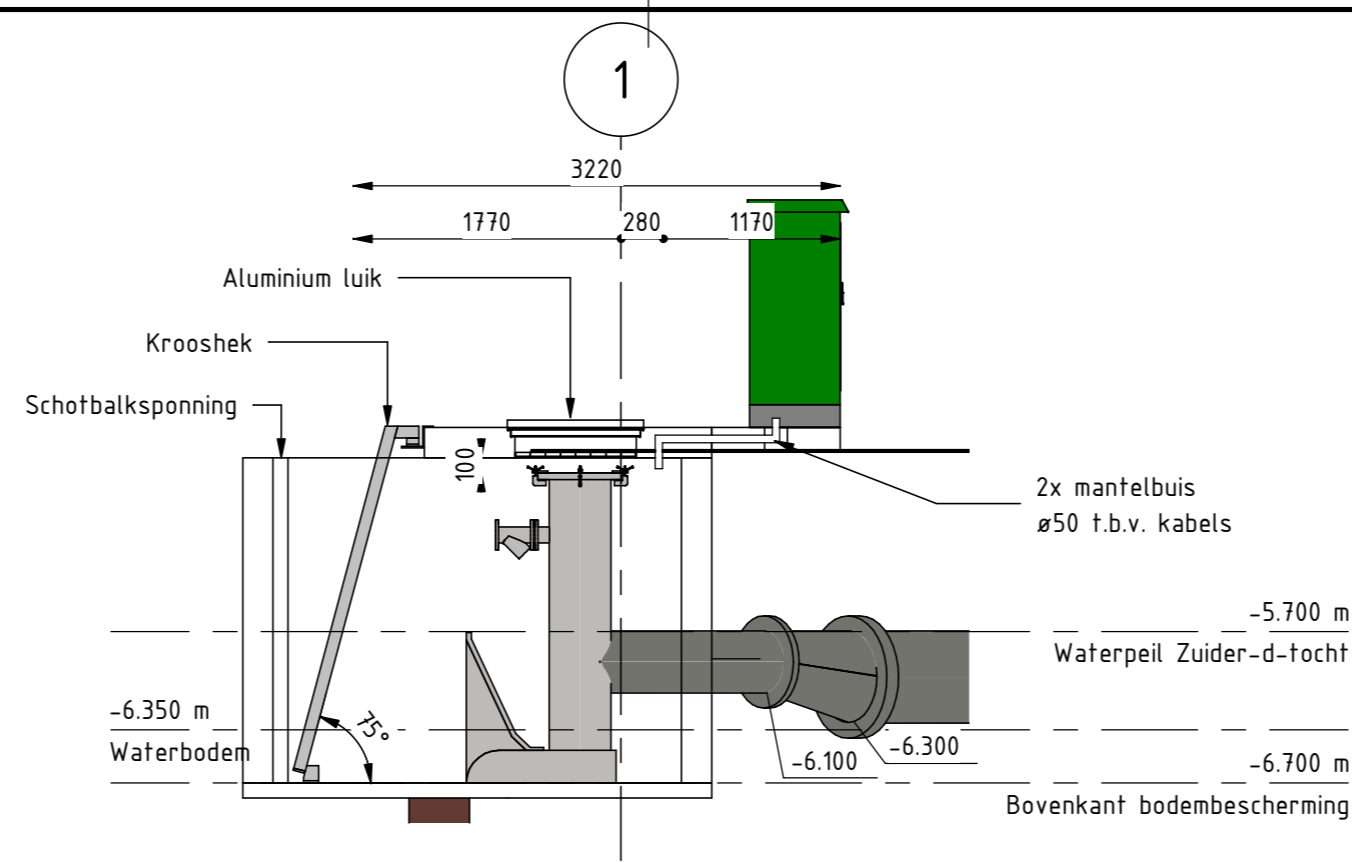
Getekend: H.R. Swank Datum: 18 september 2023
Goedgekeurd: F. Henniphof Datum: 18 september 2023
Schaal: Variabel Status: DEFINITIEF
Formaat: A1 Versie:
Projectcode: P02043 Soort document: TEKENING

buro noord ONDERDEEL VAN **DAGNL**
Tekeningnummer: P02043-DO-NI-02



BOVENAANZICHT POMPPUT

schaal: 1 : 50

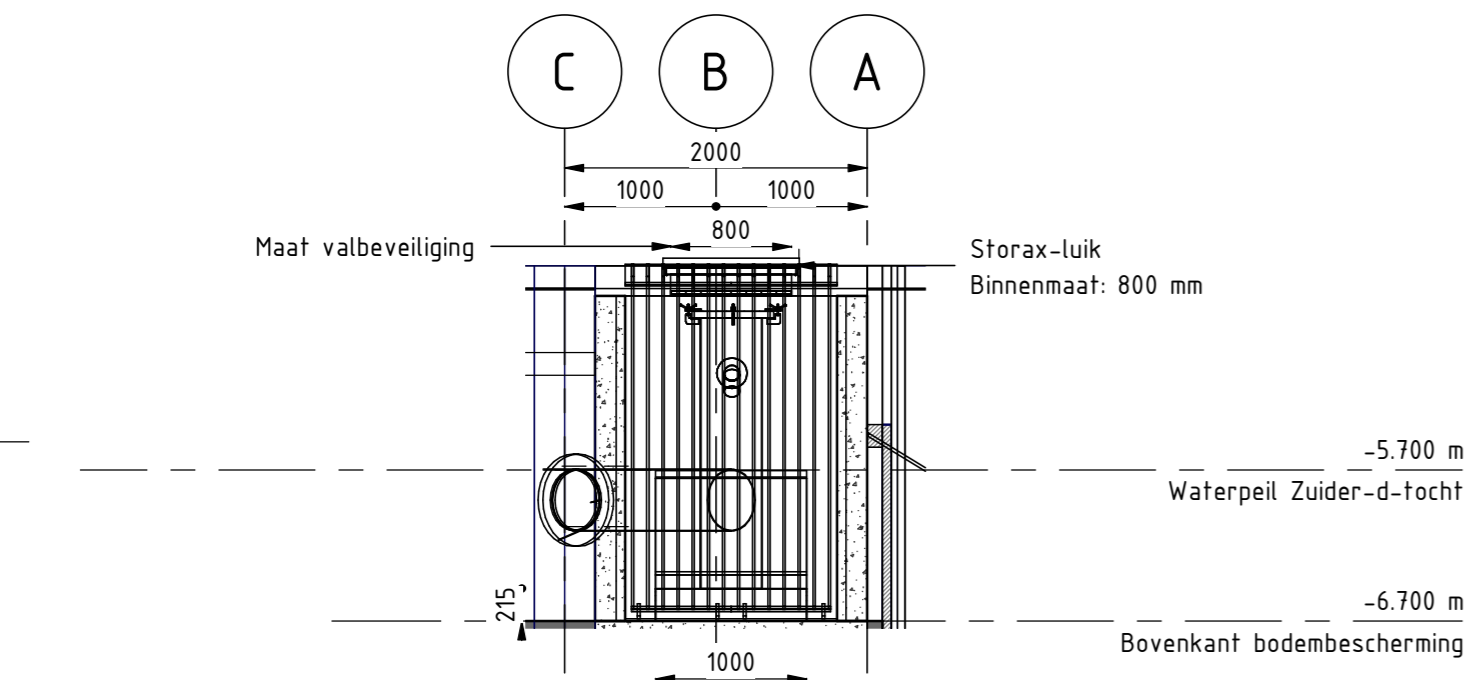
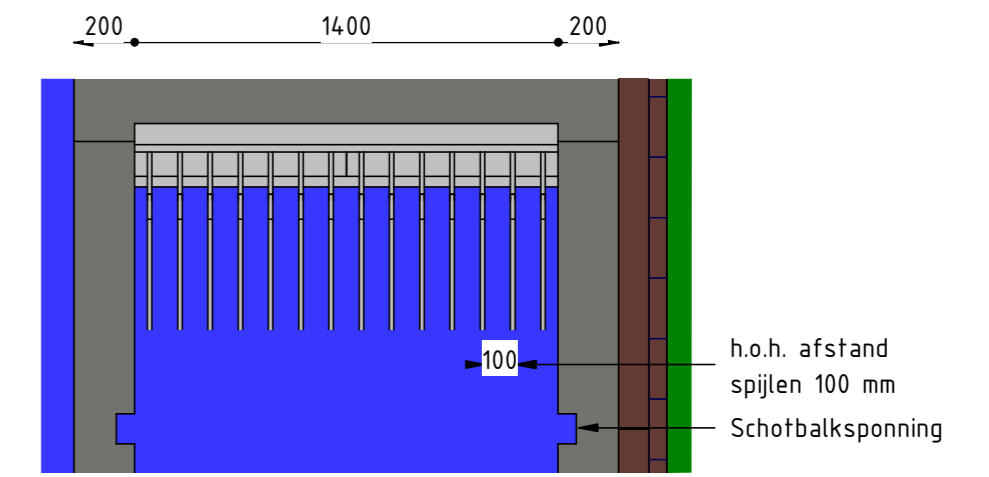


3-1 DWARSDOORSNEDE POMPPUT

schaal: 1 : 50

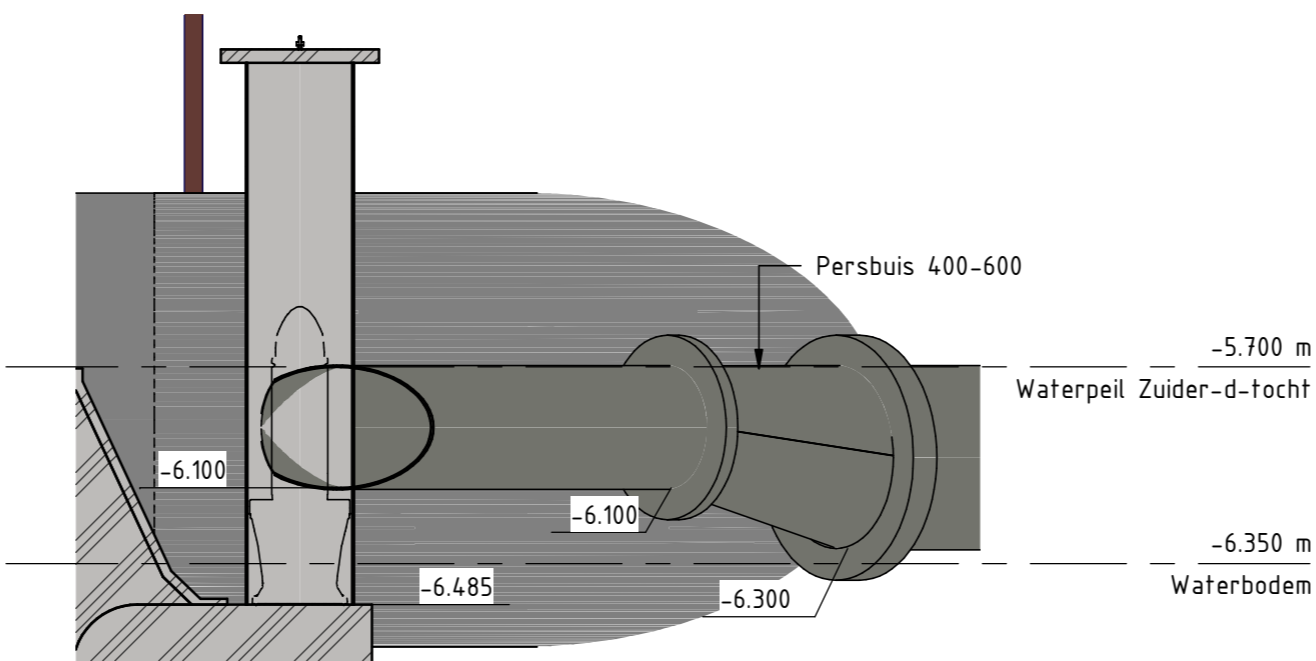
3-8 BOVENAANZICHT KROOSHEK

schaal: 1 : 25



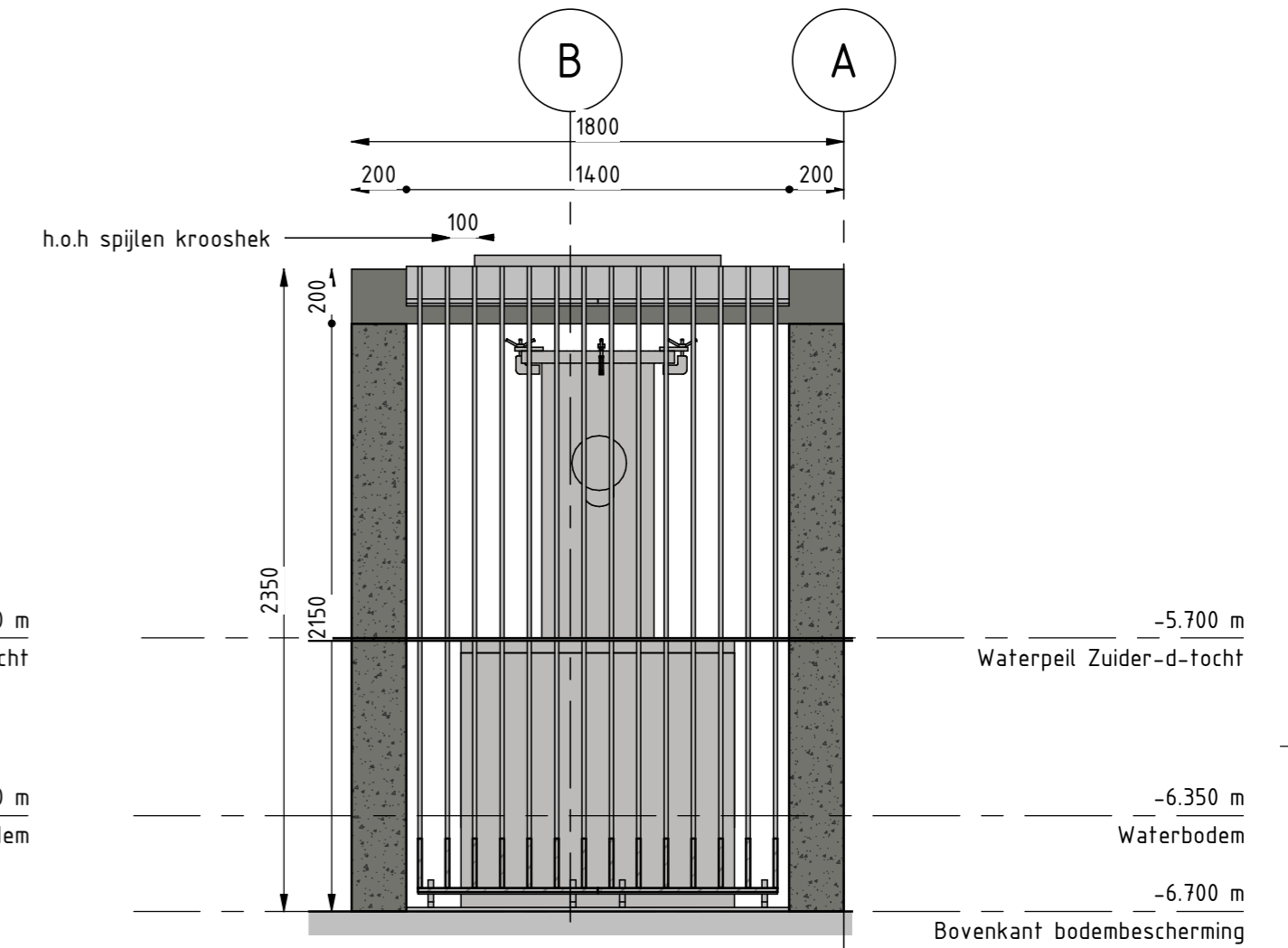
3-2 DOORSNEDE POMPPUT

schaal: 1 : 50



3-3 DETAIL POMP PL7020

schaal: 1 : 25



3-7 VOORAANZICHT KROOSHEK

schaal: 1 : 25

Aantal pompen	Stuks:	1
Fabriek		Flygt
Type		PL7020
Materiaal driebladige propellor		RVS
Materiaal huis		Hard Iron
Afdichting binnen		WCCR
Afdichting buit		WCCR
Materiaal as		RVS 316
Coating huis		2 lagen epoxy
Motor		
Vermogen		Ca. 12kW(derated)

LEGENDA

- Beton 300 mm dik
- Aluminium tranenplaat
- Staal

Maten in meters, tenzij anders vermeld. Materiaalmaten in mm, tenzij anders vermeld. Peilmaten in meters t.o.v. N.A.P., tenzij anders vermeld. Diameters in mm, tenzij anders vermeld.

Oprachtgever:
WATERSCHAP ZUIDERZEELAND

Project:
POMPISTALLATIE ZUIDER-D-TOCHT

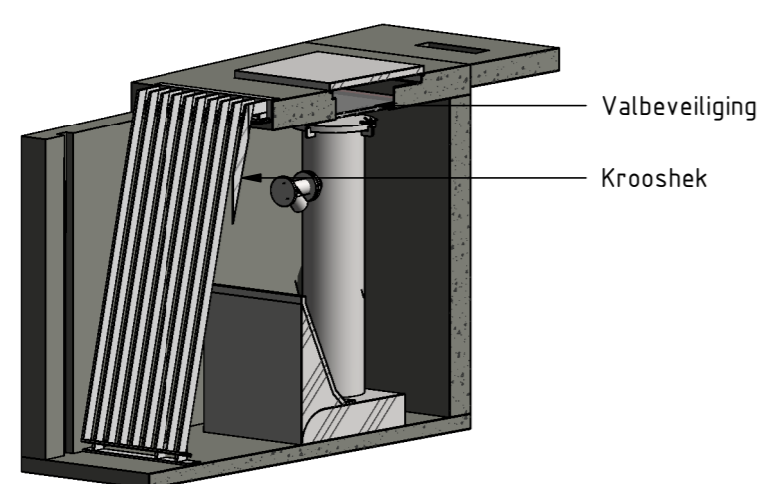
DETAILS POMPUT

Getekend: H.R Swank Datum: 18 september 2023
 Goedgekeurd: F. Henniphof Datum: 18 september 2023
 Schaal: Variabel Status: DEFINITIEF
 Formaat: A2 Versie:
 Projectcode: P02043 Soort document: TEKENING

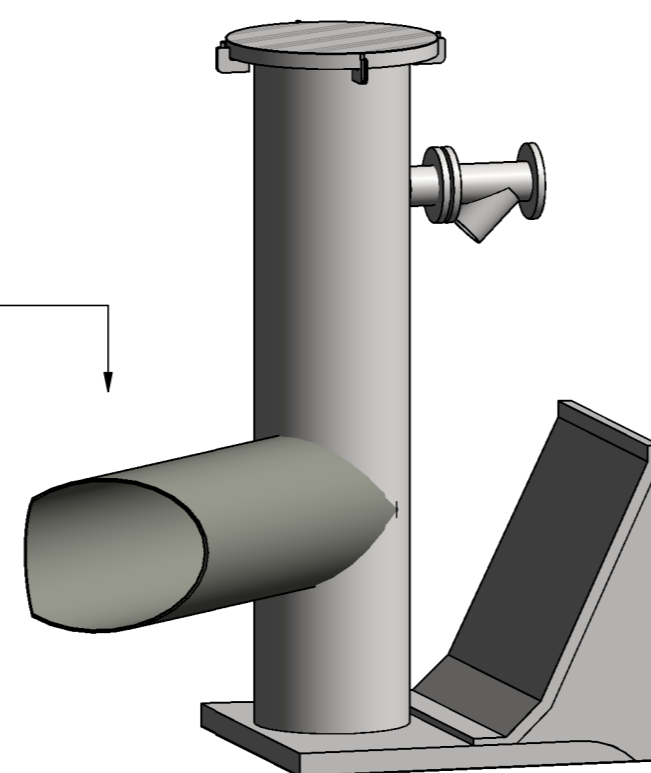
buro noord ONDERDEEL VAN
DAGNL

Tekeningnummer: P02043-DO-NI-03

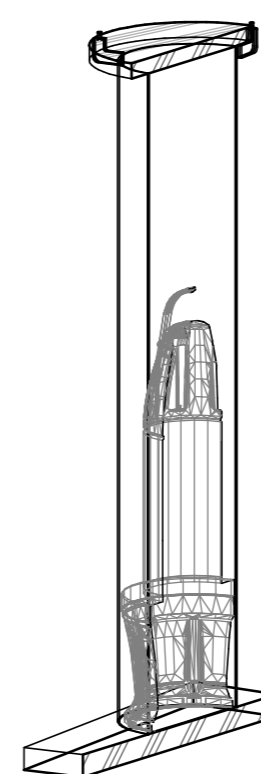
3-4 3D DETAIL POMPPUT

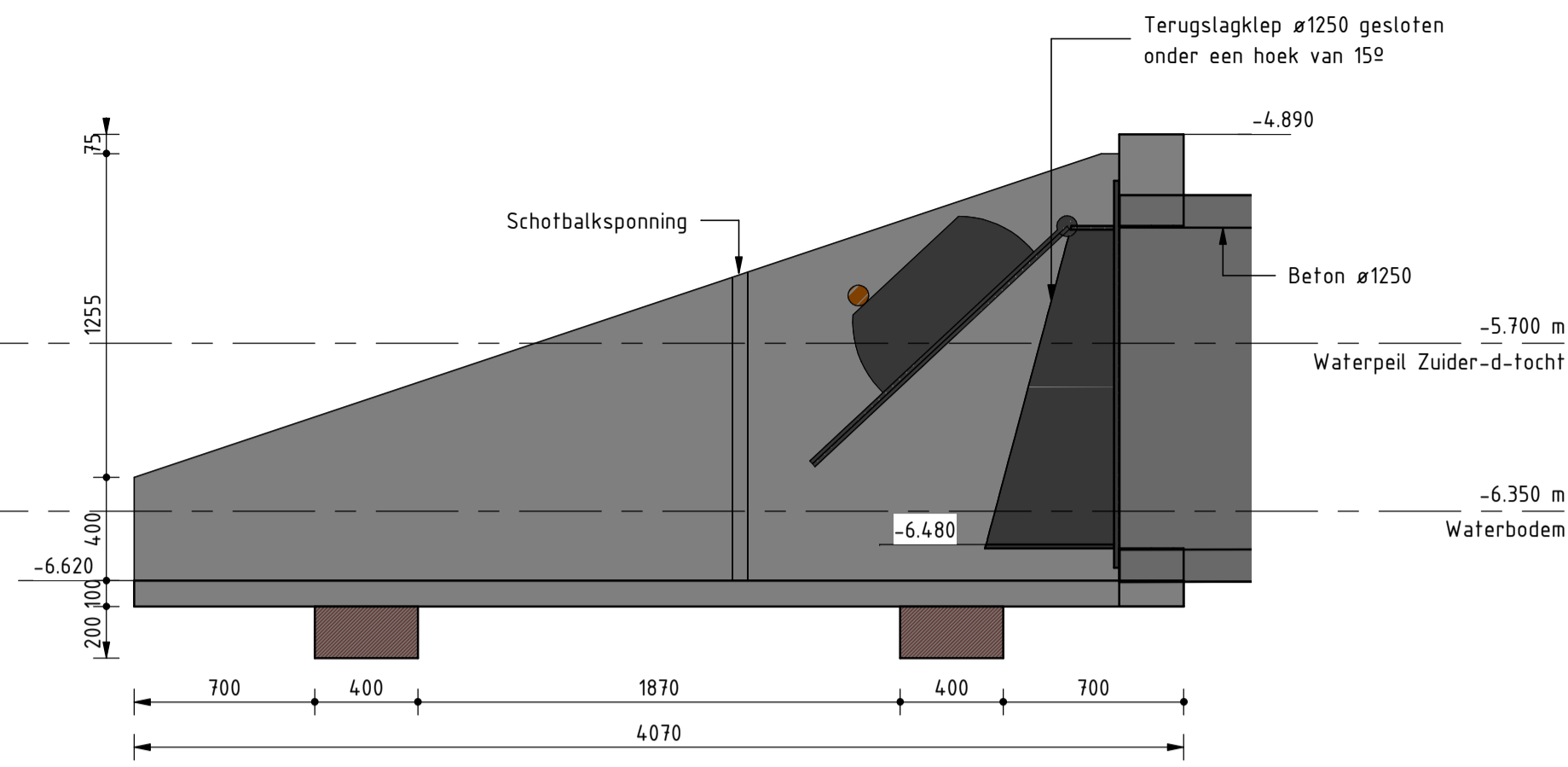


3-5 3D DETAIL PERSBUIS



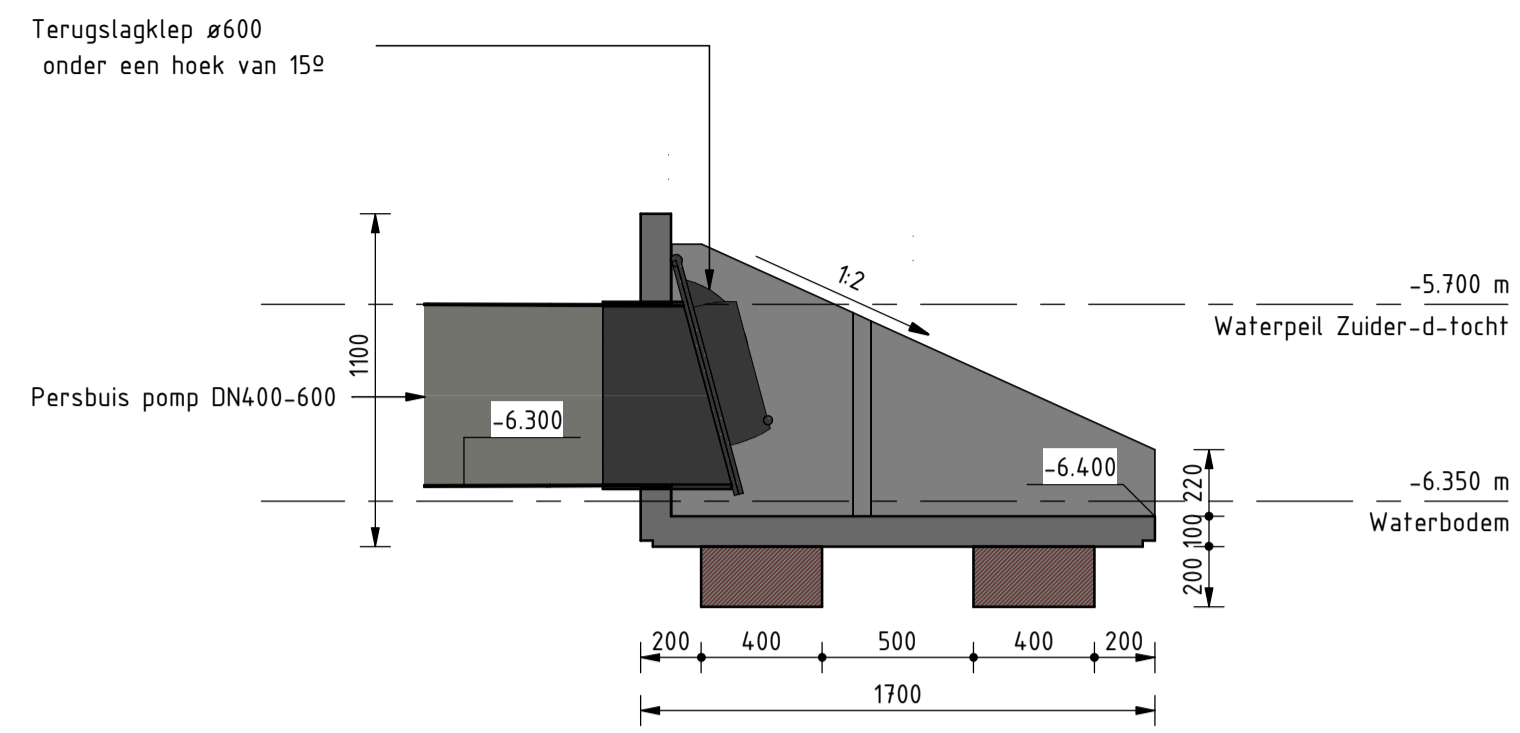
3-6 3D DETAIL POMP PL7020





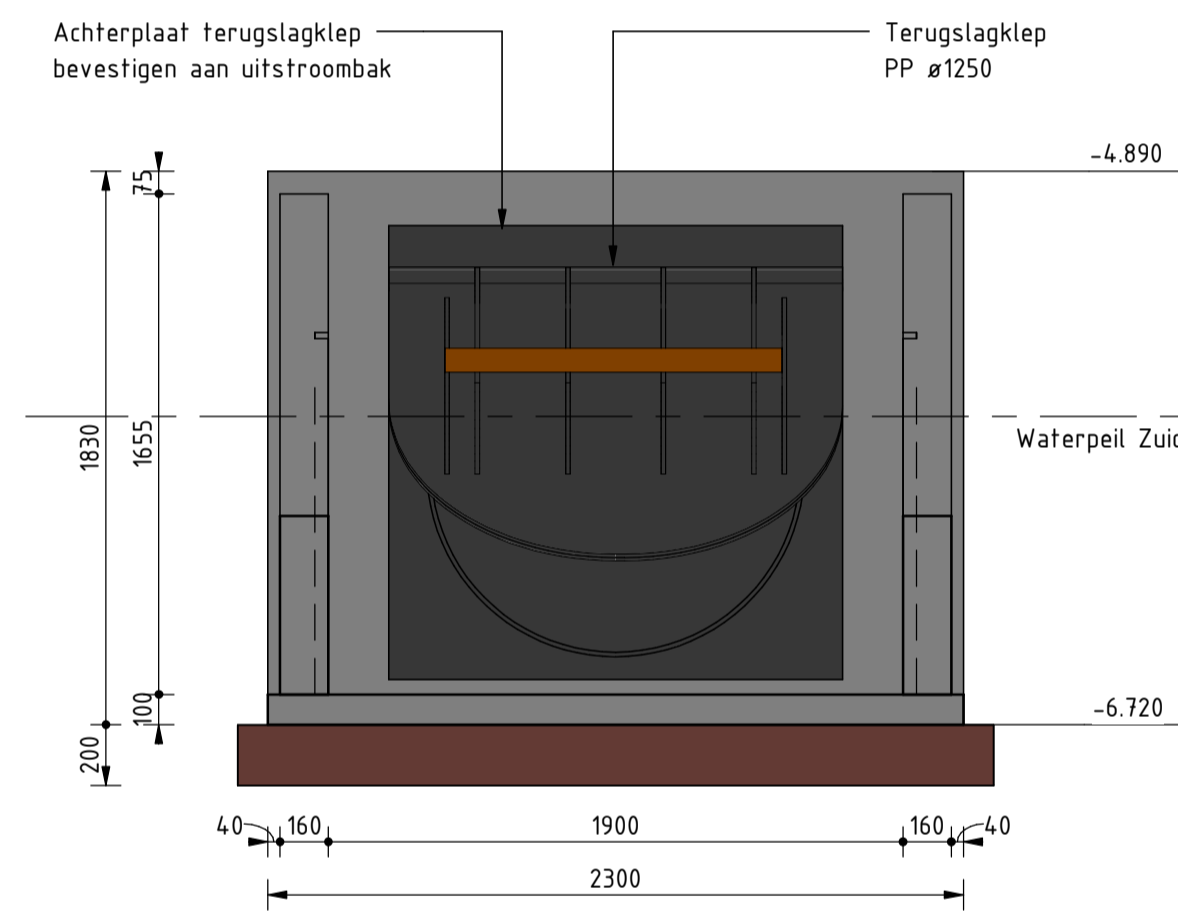
4-4 DWARSDOORSNEDE UITSTROOMBAK DUIKER Ø1250

schaal: 1 : 25



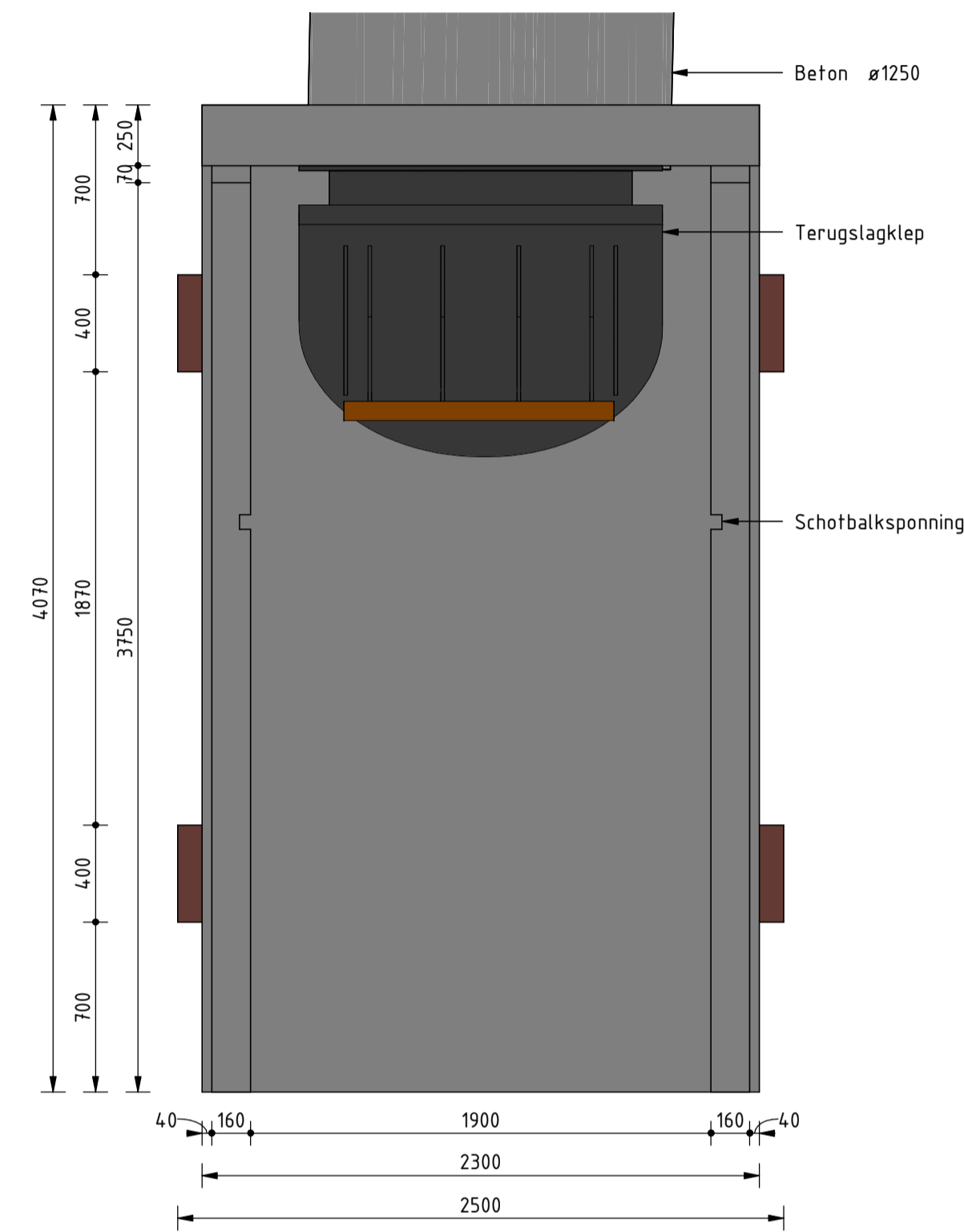
4-8 LENGTEDOORSNEDE UITSTROOMBAK PERSBUIJ

schaal: 1 : 25



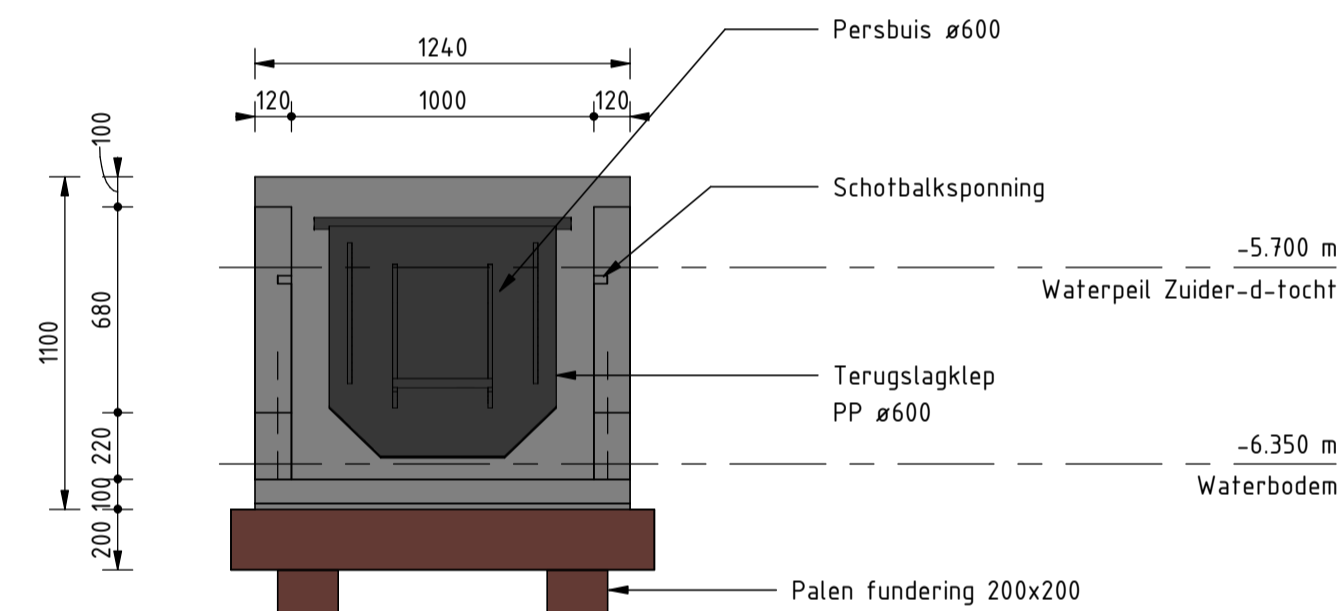
4-1 VOORAANZICHT UITSTROOMBAK GU-II, H1-2

schaal: 1 : 25



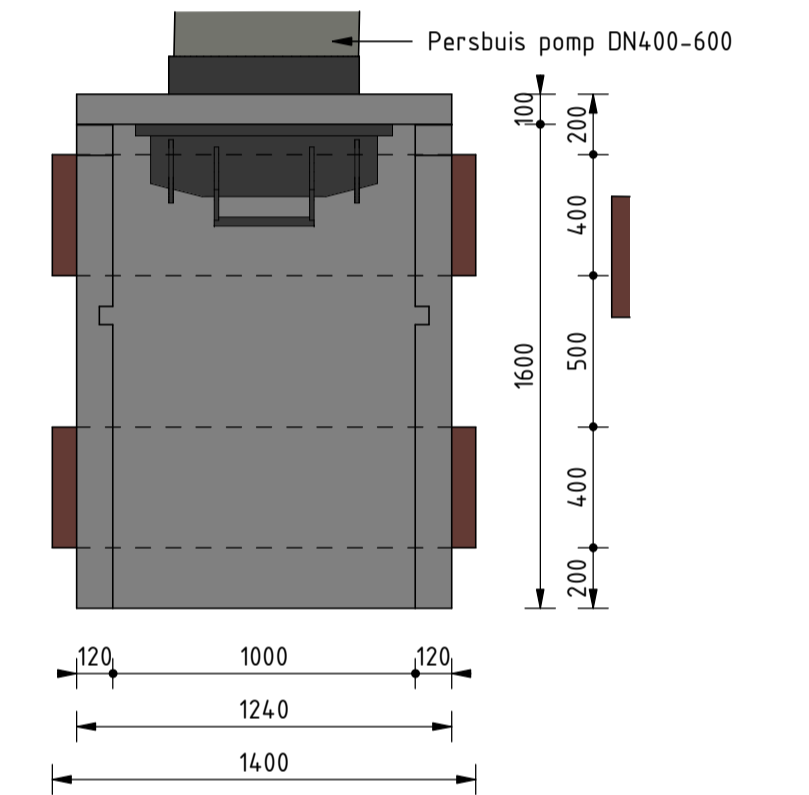
4-3 BOVENAANZICHT UITSTROOMBAK DUIKER Ø1250

schaal: 1 : 25



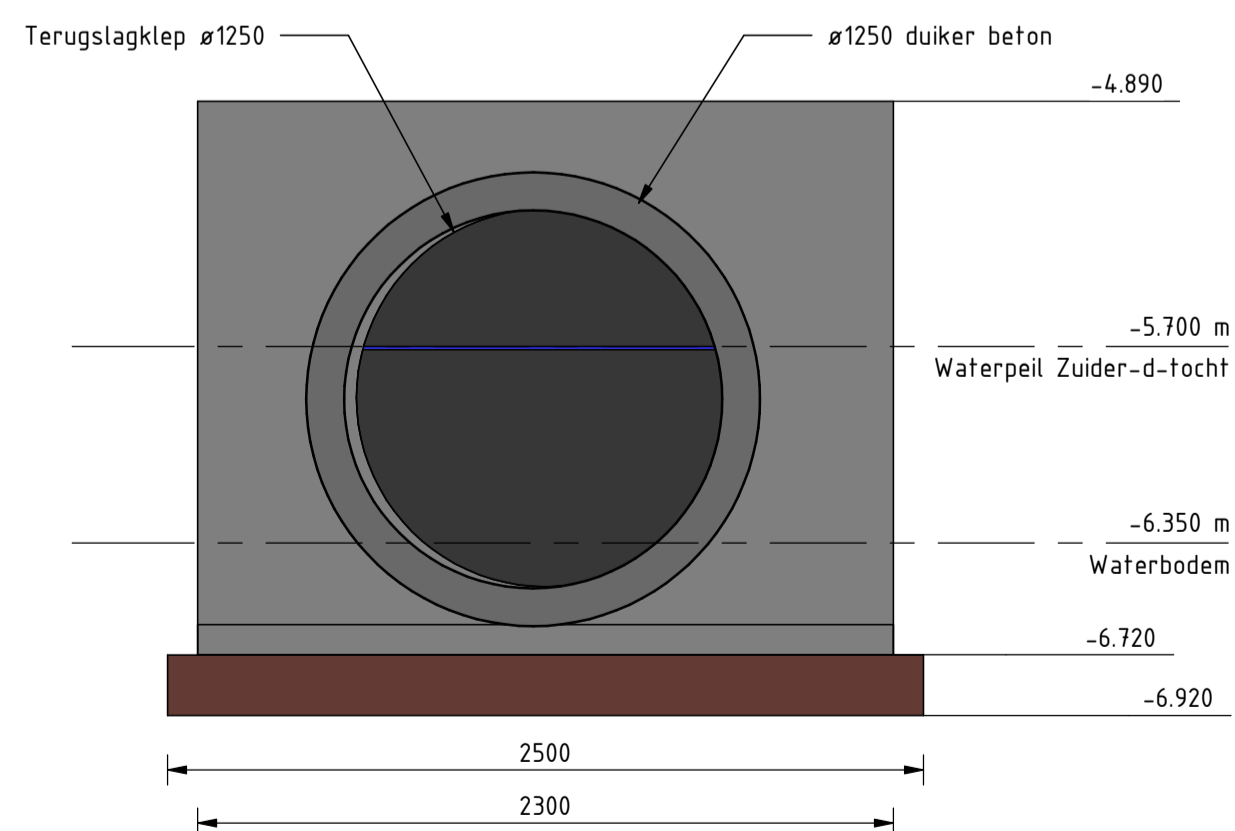
4-5 VOORAANZICHT UITSTROOMBAK PERSBUIJ

schaal: 1 : 25



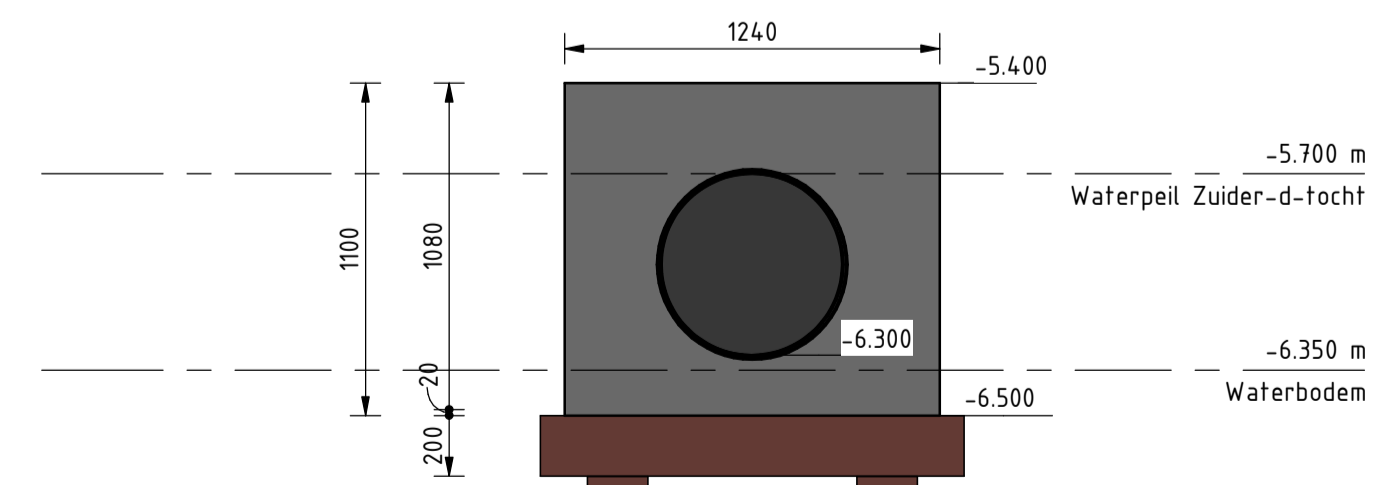
4-6 BOVENAANZICHT UITSTROOMBAK PERSBUIJ

schaal: 1 : 25



4-2 ACHTERAANZICHT UITSTROOMBAK DUIKER Ø1250

schaal: 1 : 25



4-7 ACHTERAANZICHT UITSTROOMBAK PERSBUIJ

schaal: 1 : 25

Legenda

- Prefab beton
- Palenfundering, hardhout, 200x200 mm
- Kunststof

Oprichting:
**WATERSCHAP
 ZUIDERZEELAND**
 Project:
 POMPINSTALLATIE ZUIDER-D-TOCHT

Onderwerp:
UITSTROOMVOORZIENING

Getekend: H.R Swank Datum: 18 september 2023
 Goedgekeurd: F. Henniphof Datum: 18 september 2023
 Schaal: Variabel Status: DEFINITIEF
 Formaat: A1 Versie:
 Projectcode: P02043 Soort document: TEKENING

buro noord ONDERDEEL VAN **DAGNL**
 Tekeningnummer: P02043-DO-NI-04