
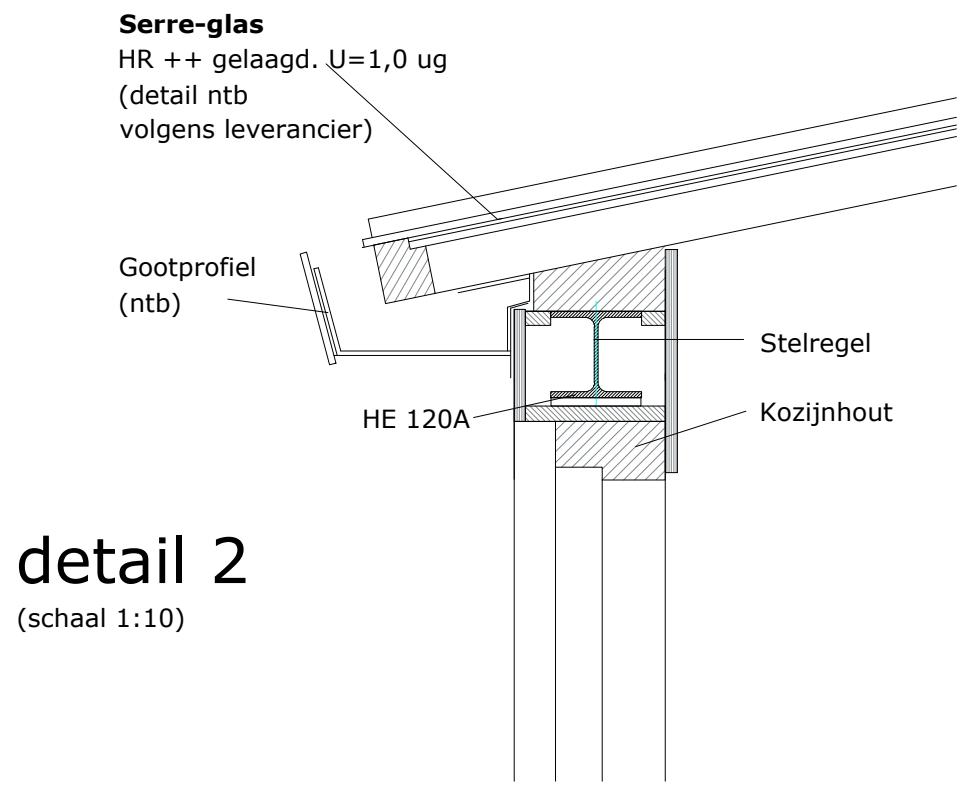
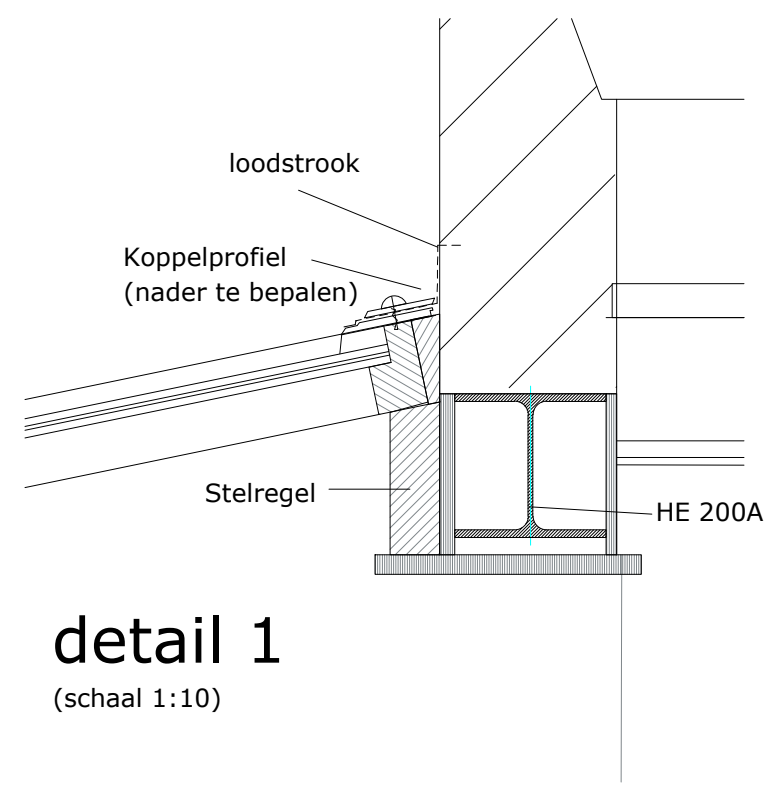


Behoort bij beschikking van  
Burgemeester en Wethouders  
van Leiden

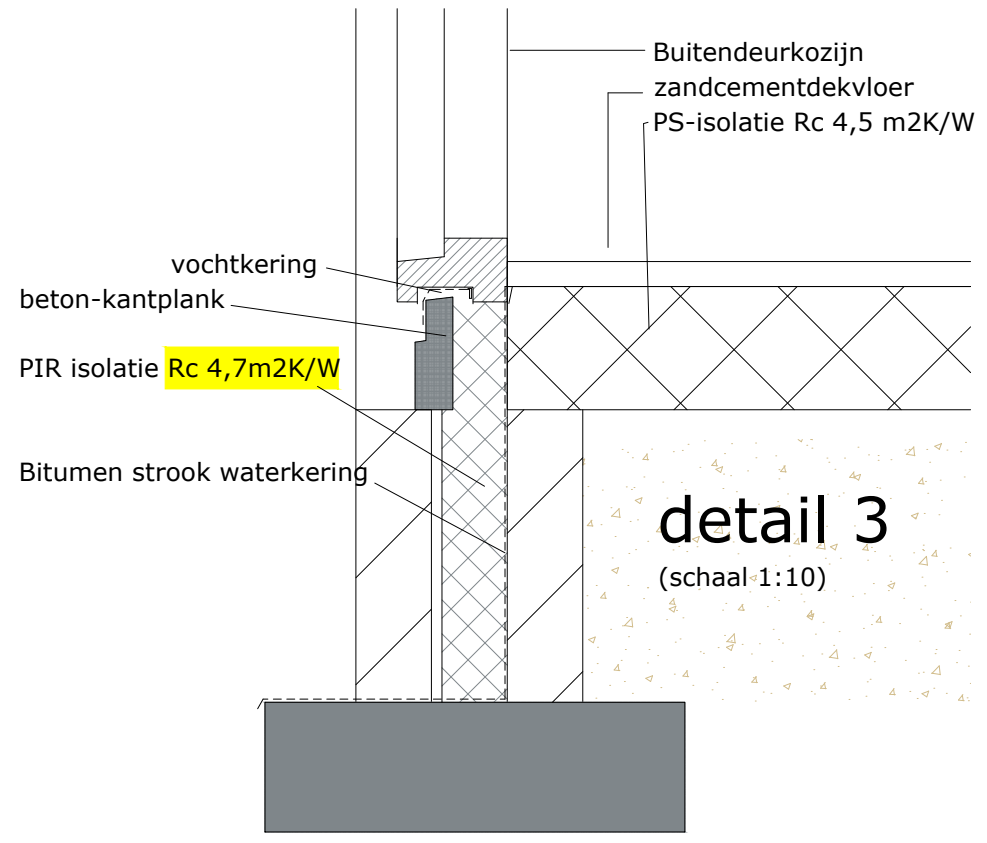
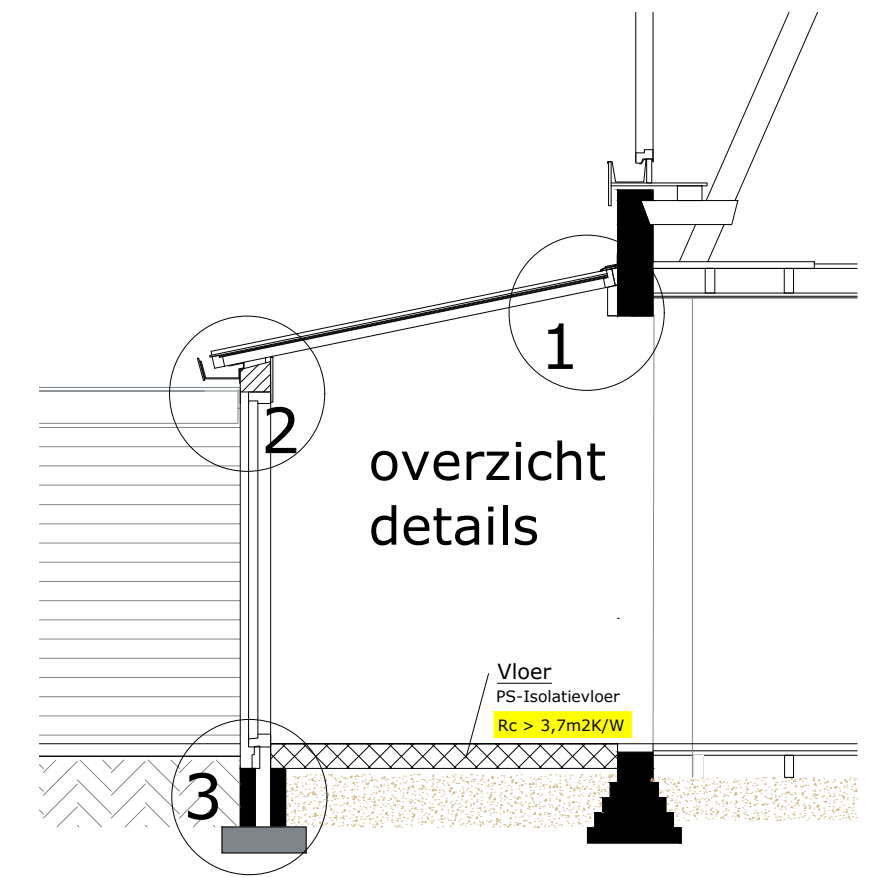
Wabo **Z/23/3556339**

**detail 2**  
(schaal 1:10)



**detail 1**  
(schaal 1:10)



**detail 3**  
(schaal 1:10)

Alle maten in het werk te controleren!  
Constructies nader te bepalen door constructeur

omschrijving: Plan tot vernieuwen en uitbreiden woning Prinses Wilhelminastraat 3	schaal:	1 :10
	get.:	bvo
<b>Principe details</b>	datum W3:	15-09-2023
	formaat	.A3
	bladnr:	Werknr: ruiten 001 <b>AOG 02</b>
 <b>Bert van Osnabrugge</b> BOUWADVIES & BEGELEIDING		Winterkade 6 2353 MV Leiderdorp 06-20625962 info@bertvanosnabrugge.nl