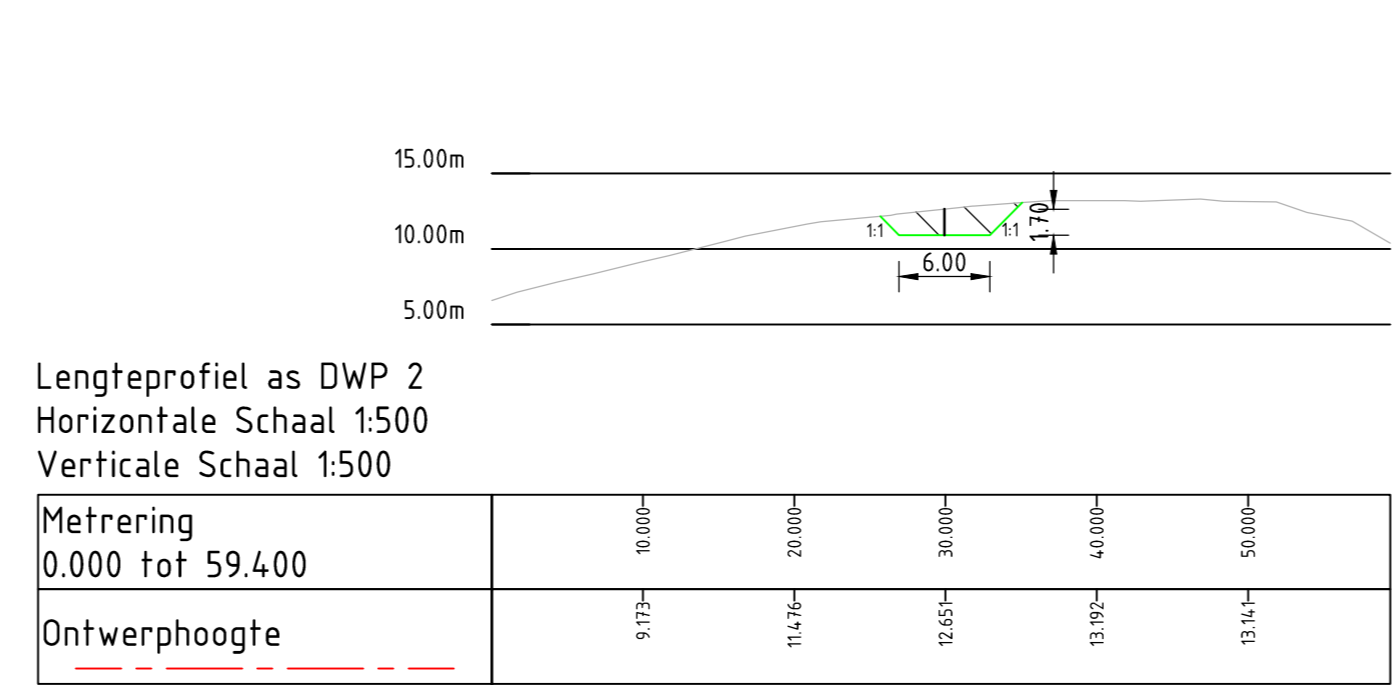
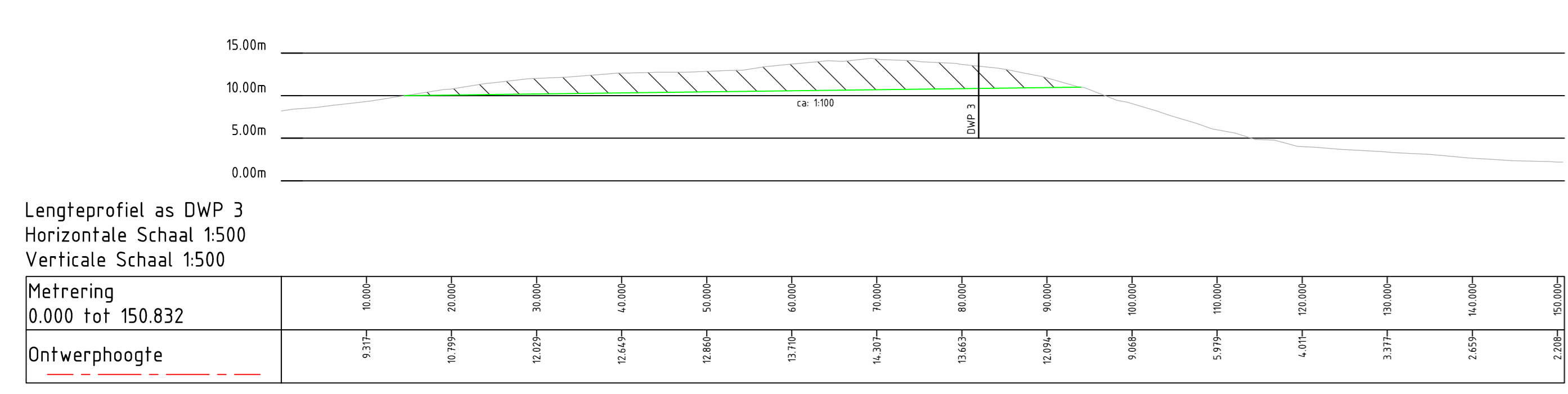
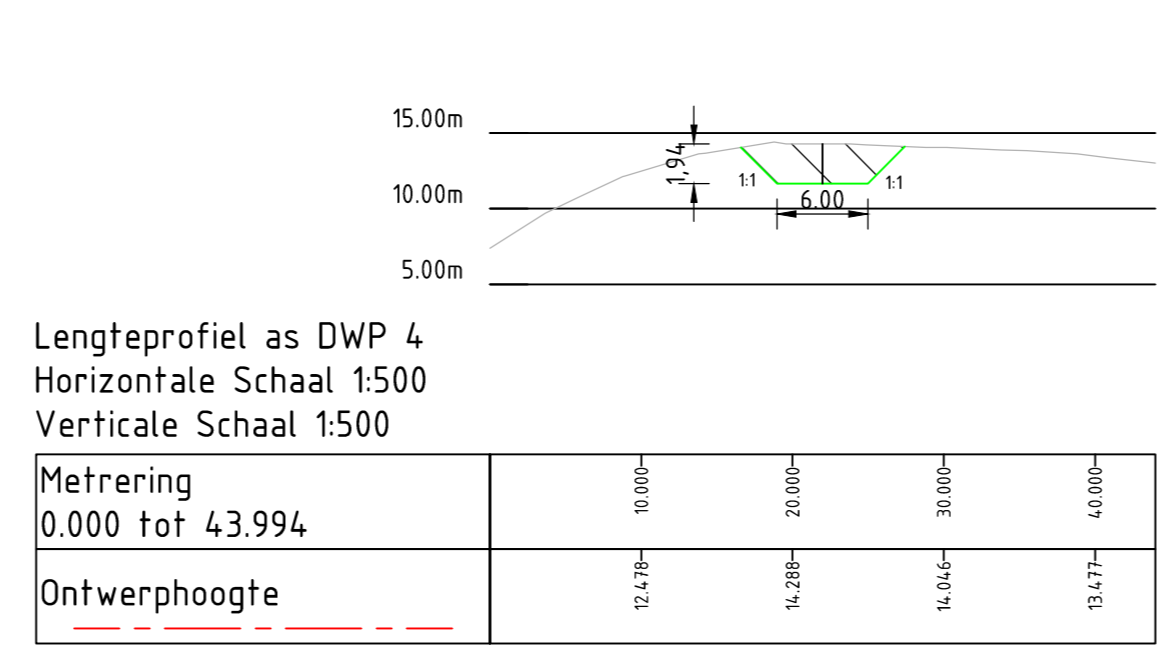
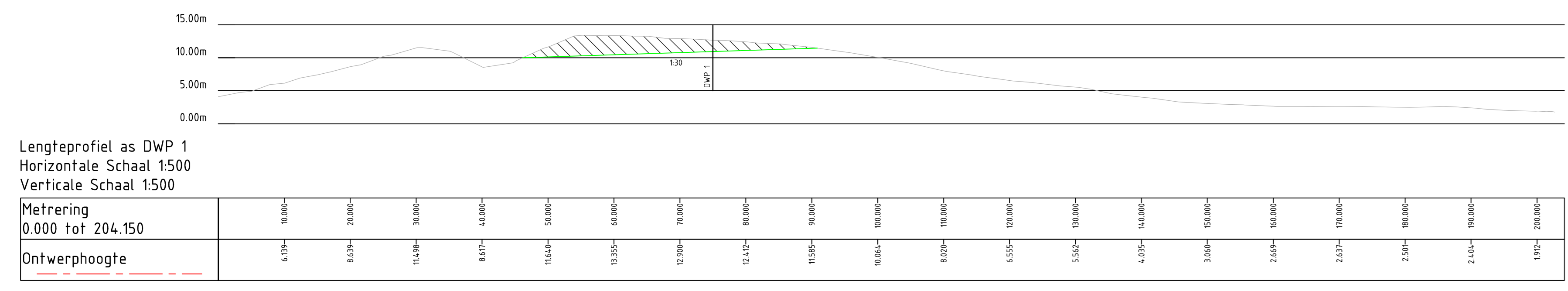


Dobbe op aanwijs
Verwerken vrijgekomen plagsel

Rijroute over beheerpad



Legenda

- Niet-betreedbare zone
- Rijroute indicatief. Wordt in het veld uitgezet
- Te ontgraven kerf, hartlijn
- ▨ Talud, te ontgraven kerf
- ▨ Te plaggen gebied, dikte ca. 10 cm
- ▨ Verwerkingslocatie
- Bestaand hekwerk
- Bestaande BGT-ondergrond
- paal Strandpaal

Legenda

- ▨ Ontgraven
- Grondwerklijn

Maten in meters tenzij anders vermeld
Materialen in millimeters
Hoogtematen in meters t.o.v. N.A.P.

Nr.	Datum	Wijziging	Wsp.	Tek.
C2	20-06-2023	Concept		HP
C1	09-06-2023	CONCEPT		HB/P
C0	04-05-2023	CONCEPT		HB/P

Opdrachtgever: **Staatsbosbeheer**

Projectleider: **[Logo]**

Projectomschrijving: **SPUK Vlieland Paal 45**

Tekeningomschrijving: **Schetsontwerp Situatietekening**

Tekeningnummer: **474447-S-1-0003**

Schaal: **1:1000**

Formaat: **A0**

Blad in Bladen: **3 IN 3**

Wijziging: **C2**

CONCEPT

staatsbosbeheer