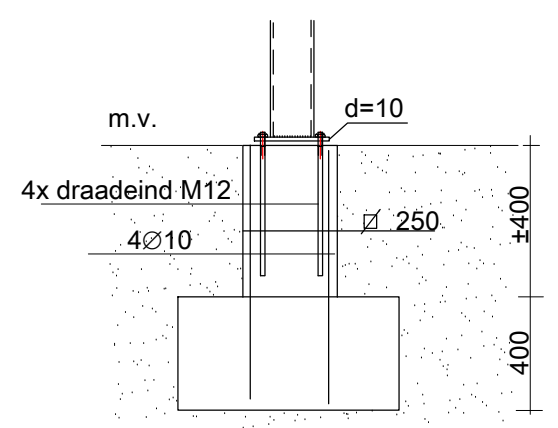
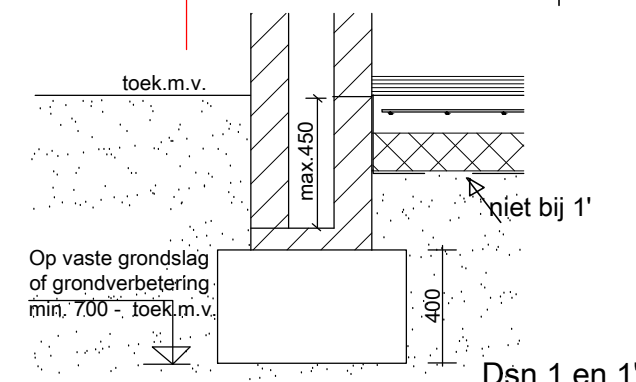


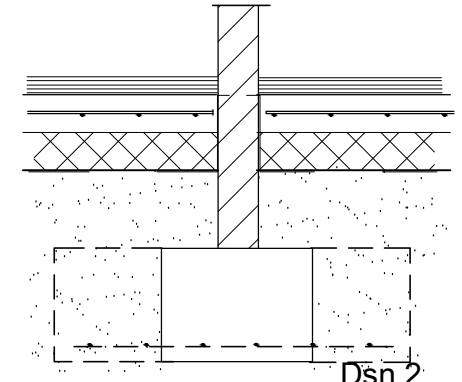
Dsn.3



Dsn.4



Dsn.1 en 1'



Dsn.2

onderwap. # ø 8-150

beton C20- 25  
maten in het werk bepalen

Fundering	wijz.04-10-20 wijz.25-06-20 04-02-18
-----------	--

Woning te Ospel t.b.v.	Blad 1b
---------------------------	---------