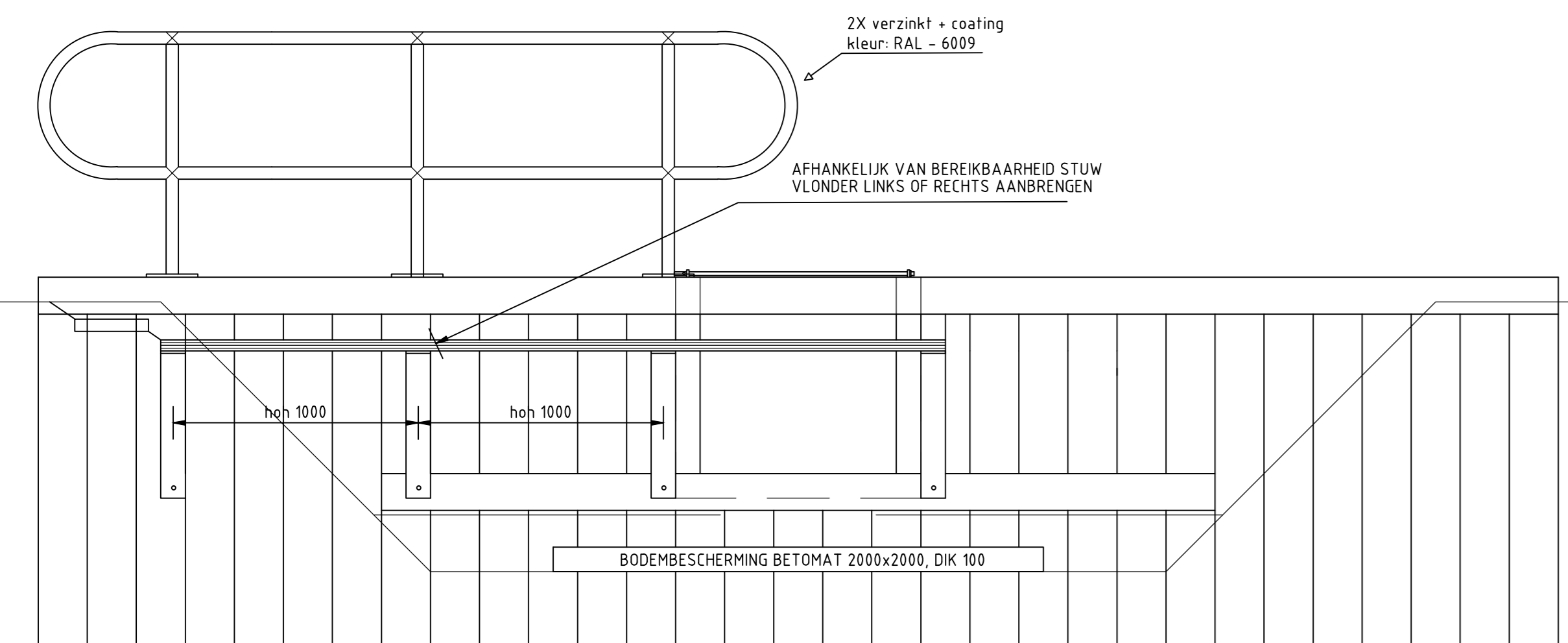
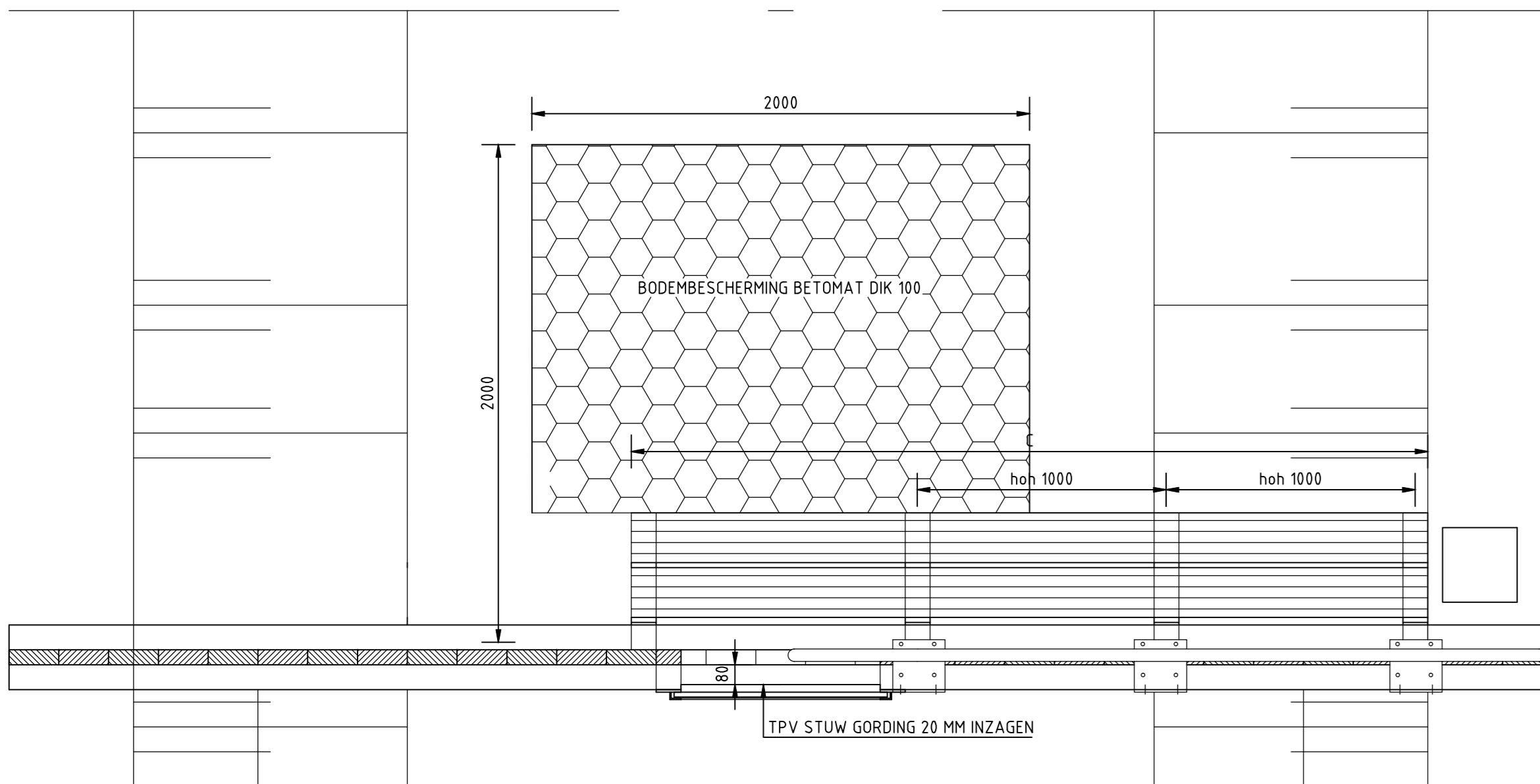


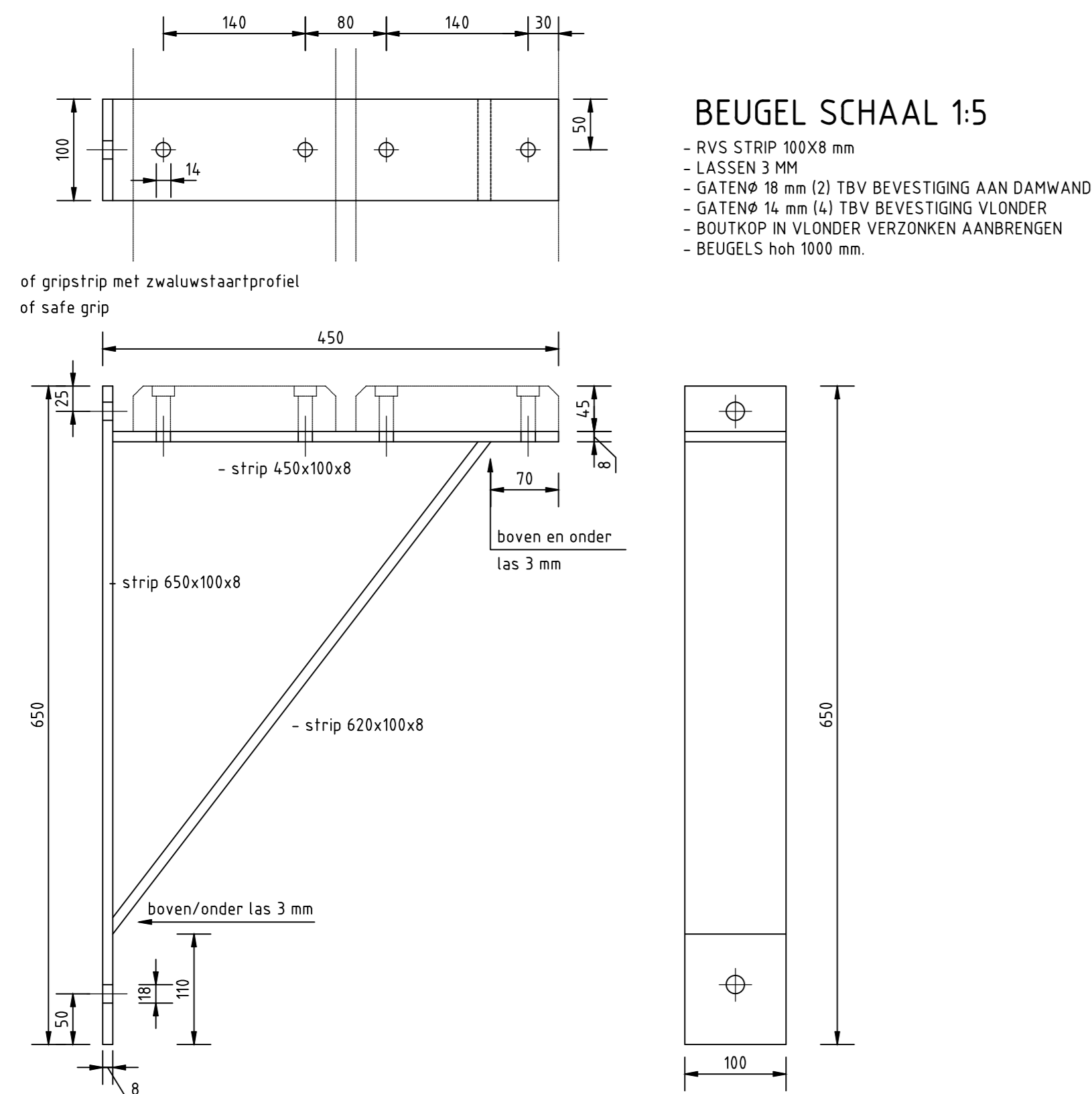
AANZICHT DAWMANDCONSTRUCTIE SCHAAL 1:20 (ZIJDE HOOG PEIL)



AANZICHT DAWMANDCONSTRUCTIE SCHAAL 1:20 (ZIJDE LAAG PEIL)



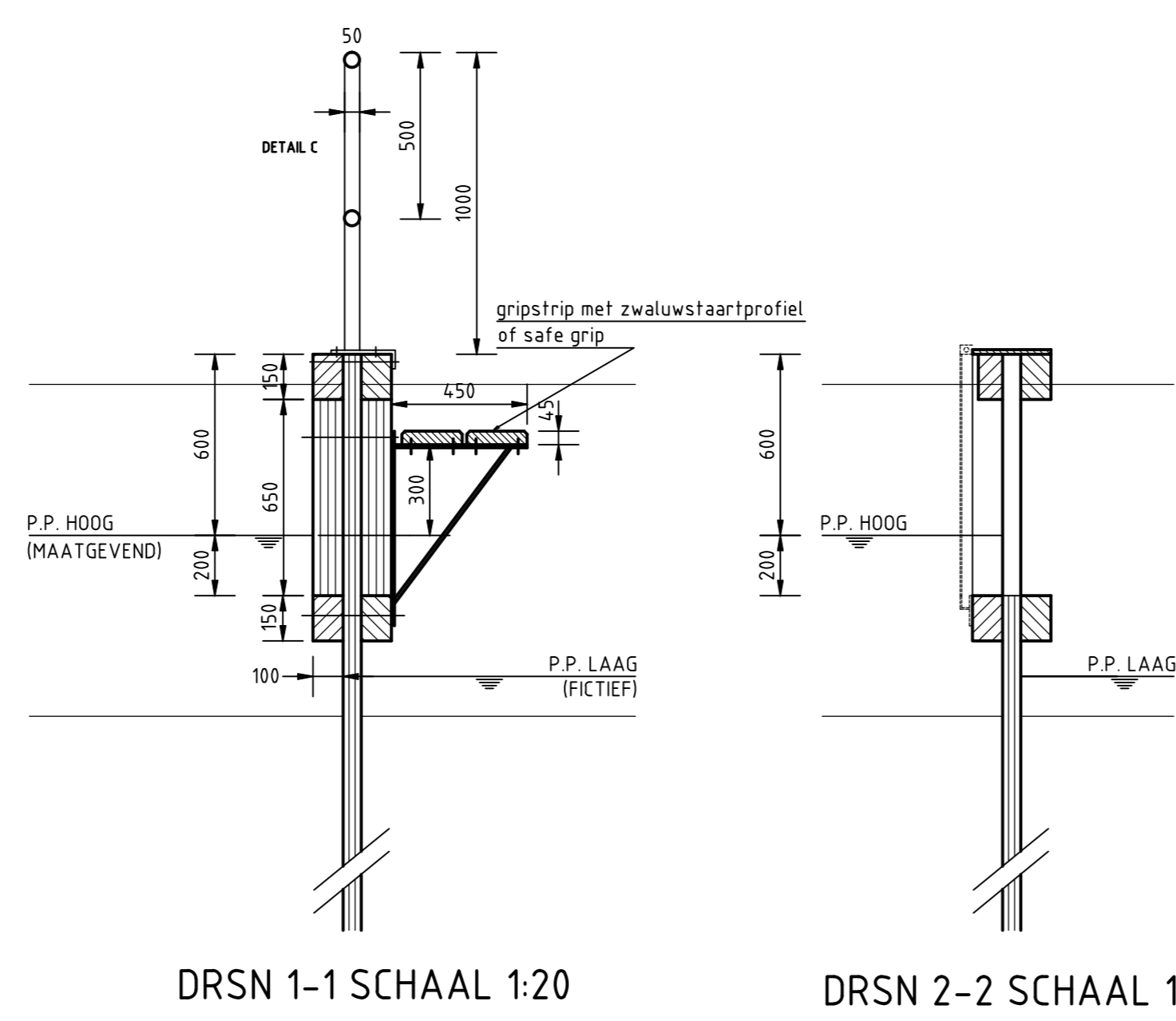
BOVENAANZICHT DAWMANDCONSTRUCTIE SCHAAL 1:20



BEUGEL SCHAAL 1:5

- RVS STRIP 100x8 mm
- LASSEN 3 MM
- GATENP 10 mm (2) TBV BEVESTIGING AAN DAMWAND
- GATENP 14 mm (4) TBV BEVESTIGING VLONDER
- BOUT/KOP IN VLONDER VERZONKEN AANBRENGEN
- BEUGELS HOH 1000 MM

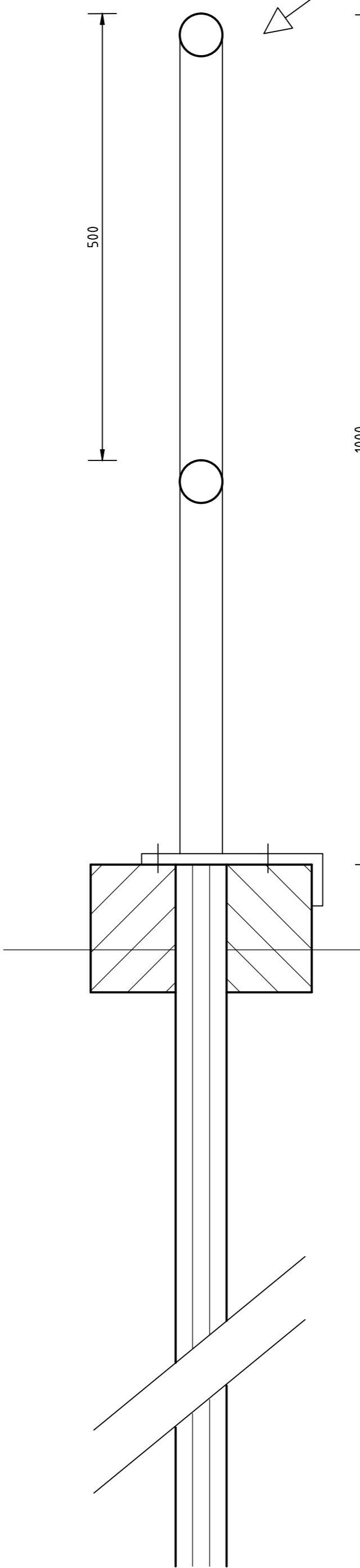
of gripstrip met zwaluwstaartprofiel of safe grip



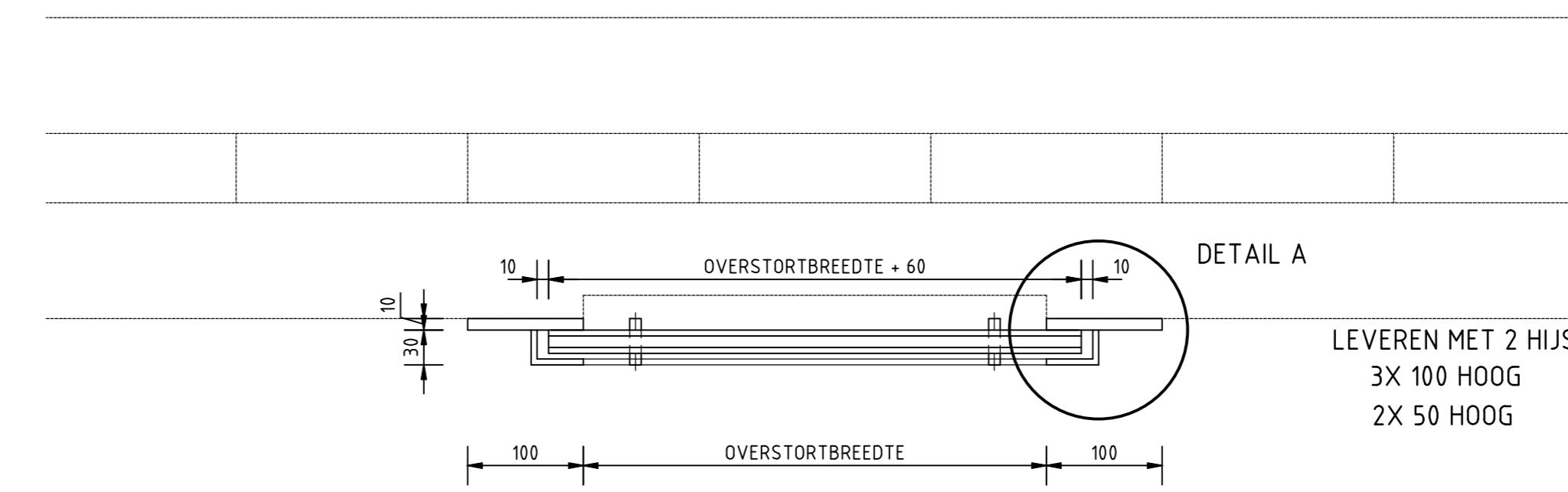
DRSN 1-1 SCHAAL 1:20

DRSN 2-2 SCHAAL 1:20

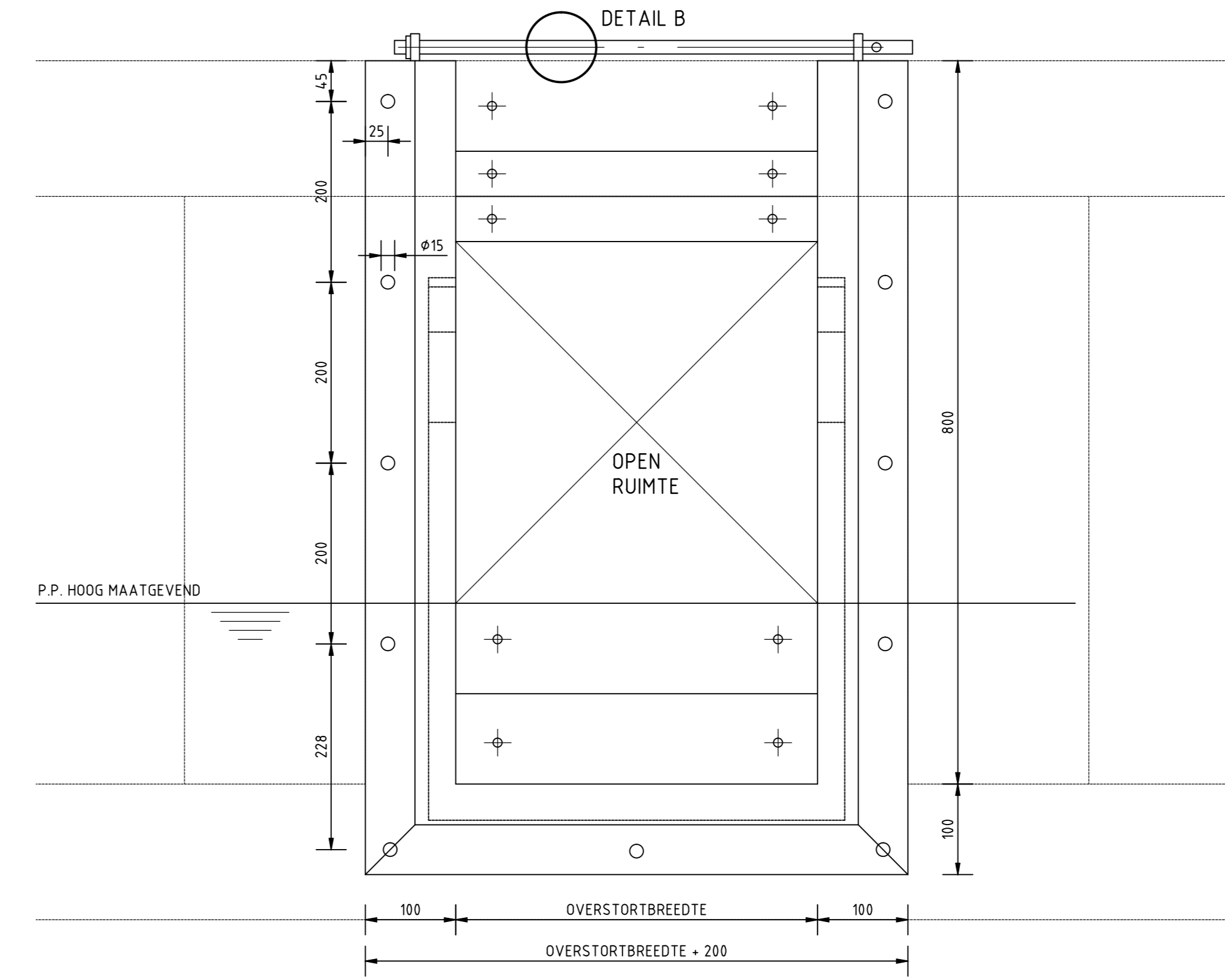
2X VERZINKT
KLEUR: RAL - 6009



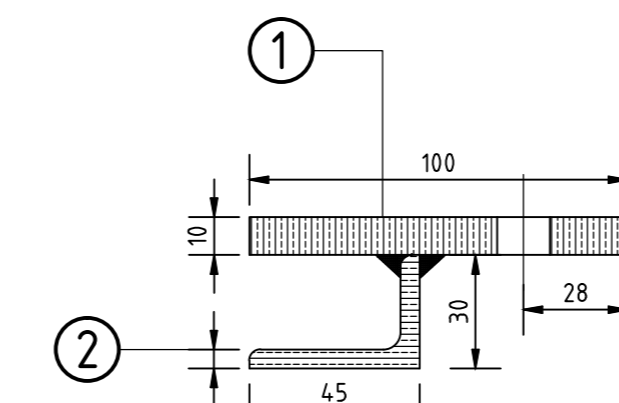
DETAIL C - HEKWERK 1:5



LEVEREN MET 2 HUISPENNEN PER BALK
3X 100 HOOG
2X 50 HOOG

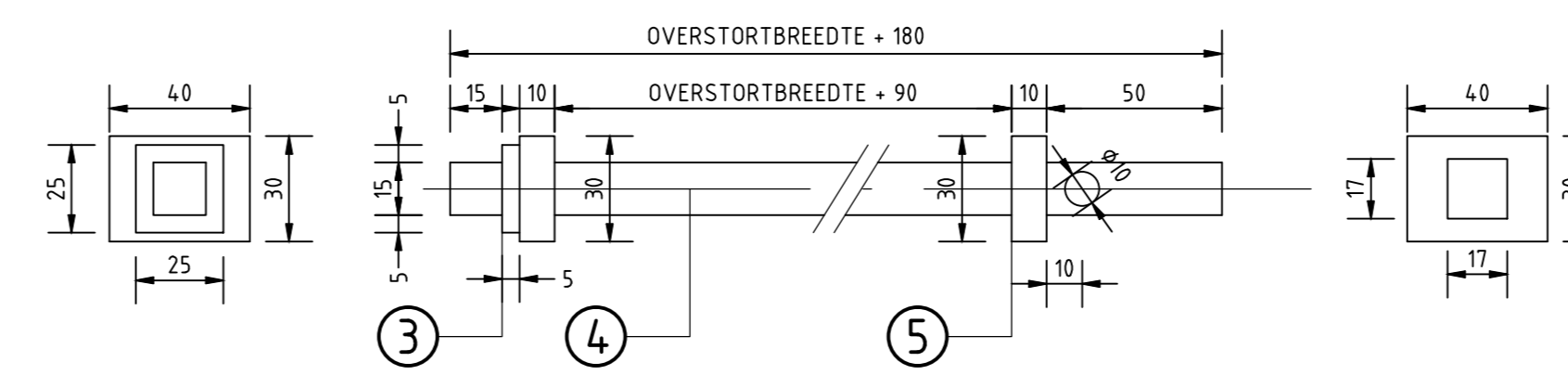


RAAMWERK SCHAAL 1:5



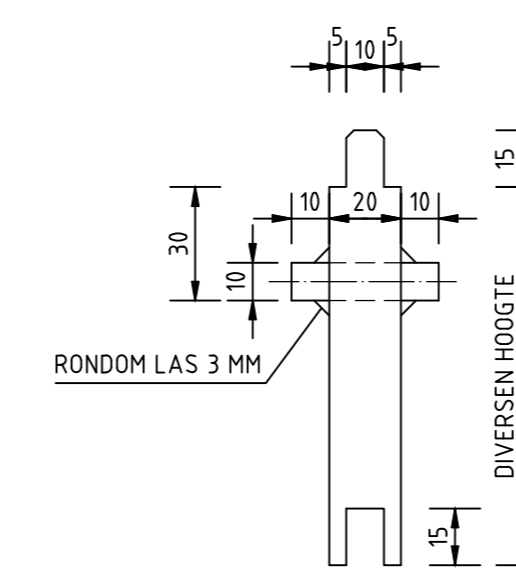
DETAIL A - FRAME SCHAAL 1:2

- 1 RVS STRIP 100x10 mm
- 2 RVS L-PROFIEL 45x30x5mm
- LASSEN 5 MM
- GATENP 14 mm TBV BEVESTIGING AAN DAMWAND

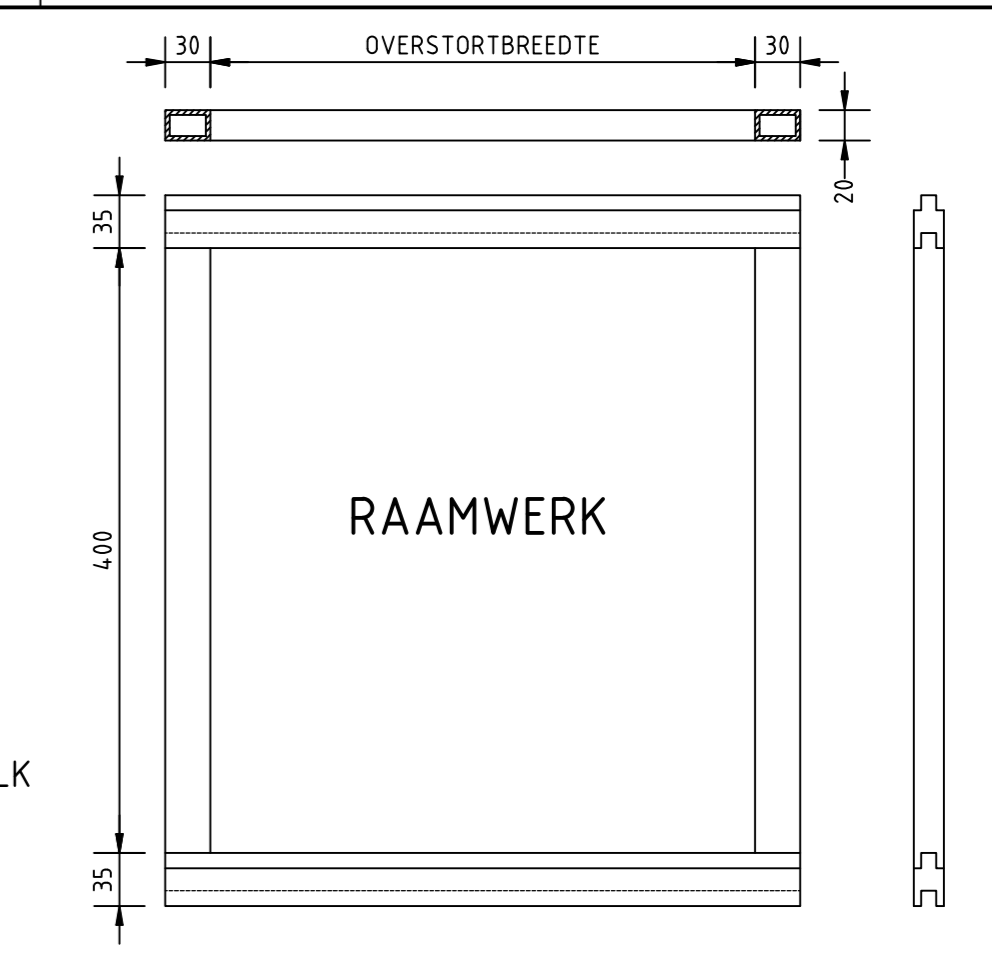


DETAIL B - VERGREDELING SCHOTBALKEN 1:2

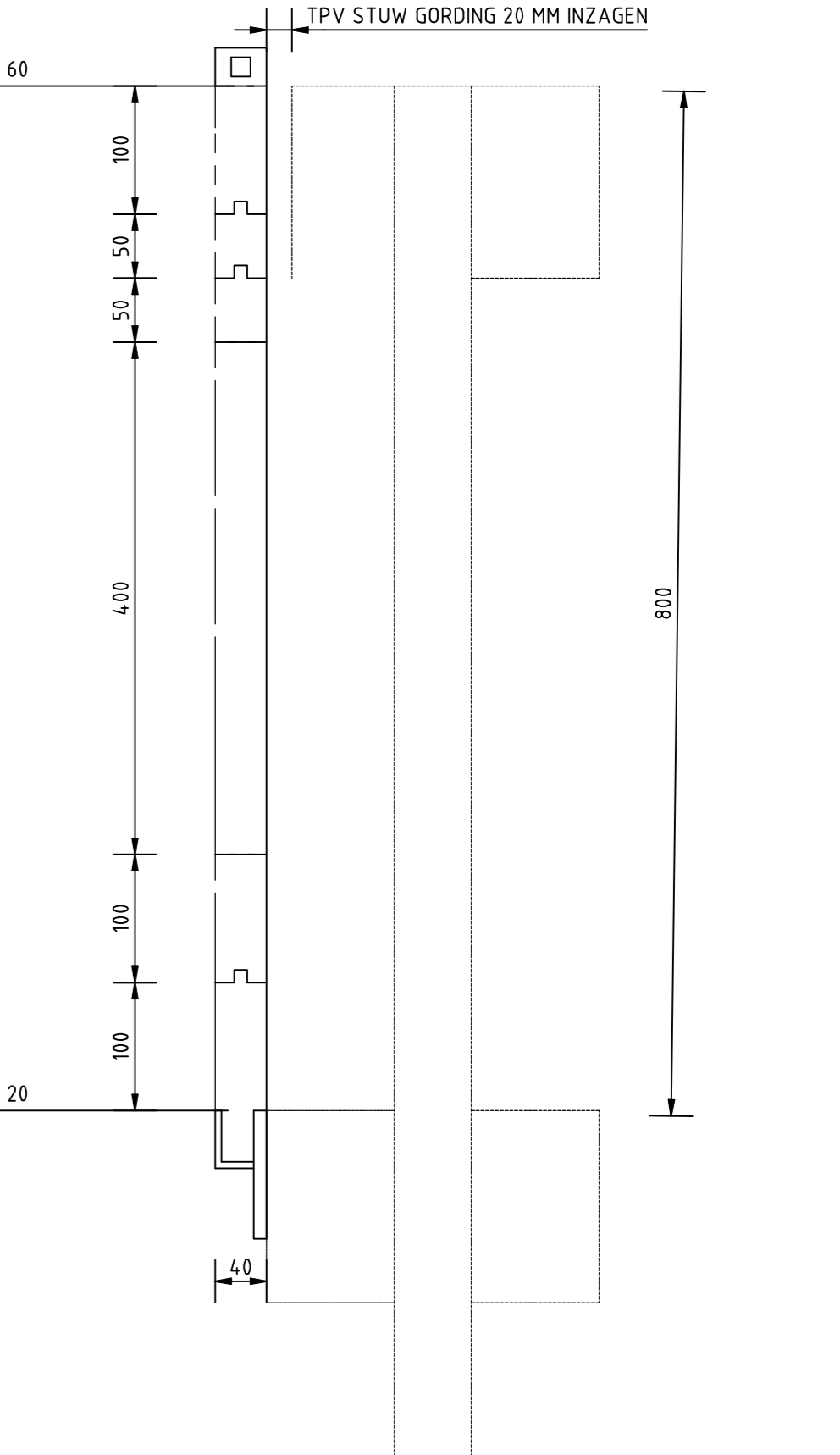
- 3 RVS STRIP 25x25x5mm (1x)
- 4 RVS VIERKANT 15x15mm (1x)
- 5 RVS STRIP 40x30x10mm (2x)
- LASSEN 3 MM
- GATENP 10 mm TBV SLOT



ALUMINIUM SCHOTBALK 1:2



RAAMWERK



LEGENDA

- staal (doorsnede)
- HOUT (lengterichting)
- HOUT (dwars)
- BETOMAT

MATERIAALSTAAT

HOUTCONSTRUCTIES				
FUNCTIE	MATERIAAL	AFM.	BREEDTE	LENGTE
DAMWAND	HOUT	DIK 60		H-ZxH
HOR. GORDING BOVEN	HOUT	100x150	A+1000	2(A, 1000)
HOR. GORDING ONDER	HOUT	100x150		2x8
VERT. GORDING STUW	HOUT	100x100		2x650
VERT. GORDING VLONDER	HOUT	100x100		650
VLONDER	HOUT	200x45		2x4
STAALCONSTRUCTIES				
HEKWERK	RVS	3000x1000	DIAMETER 50	
BEUGELS TBV VLONDER	RVS 30L	100x8		1720
BEVESTIGINGSMIDDELEN				
SLOTBOUT-MOER-RING	RVS 30L	M16x300	2x AANTAL BEUGELS	
ZK BOUT-MOER-RING	RVS 30L	M12x60	4 x AANTAL BEUGELS	
SLOTBOUT-MOER-RING	VERZINKT	M16x300	2 x (A+8)	
MOETDRAADBOUT-RING	RVS 30L	M12x60	11 STUKS	
STUWCONSTRUCTIE				
FRAME	RVS 30L			
SCHOTBALKEN	ALUMINIUM	DIK 20	OVERSTORTBREEDTE +60	
RAAMWERK	ALUMINIUM		OVERSTORTBREEDTE +60	

ALGEMEEN

- OVERSTORTBREEDTE TE BEPALEN DOOR HHS VAN DELFLAND
 - NAAR WENS VAN AANGELANDE EIGENAREN WAAIER PLAATSEN
 - LEUNING BIJ LOOPPLANK PLAATSEN
 - OPTIE: SLOOTWAAIER 180 GRADEN 1200 HOOG (GEGALVANISEERD)
- HOUT - AZOBE OF VERGELIJKBAAR HARDHOUD (FSC GEKEURD)
 GORDINGEN VOORZIEN VAN VELLINGRAND 15 MM
 LOOPPLANK VOORZIEN VAN GRIPSTRIP (MET ZWALWSTAARTPROFIEL)
 OF SAFE GRIP

WVZ:	DOOR:	OMSCHRIJVING WUZIGING:	DATEM WUZIGING:
C:	ArvS	diverse wijziging o.a. tekening	13-02-2015

Defland STANDAARD CONSTRUCTIES

Sector: ZUVERING EN TECHNISCH ONDERHOUD
 Team: BEHEER TECHNISCHE INSTALLATIES
 Contact adres: POSTBUS 3061, 2601 DB, DELFT www.jhdelffland.nl

Lokatie: ALGEMEEN
 Onderwerp: SCHOTBALKSTUW BREEDTE 0,40 - 1,00 m
 Soort tek.: STANDAARD TEKENING

Status:	DEFINITIEF
Naam:	A. Moolenaar
Datum:	juli 2002
Per:	
Schaal:	div. zie tek.
Formaat:	A0
Gecontroleerd:	
Besteknr.:	DMS
Prj-nr.:	
Opdrachtnummer:	Archiefnr.
	01ststan.dwg
	REV. C