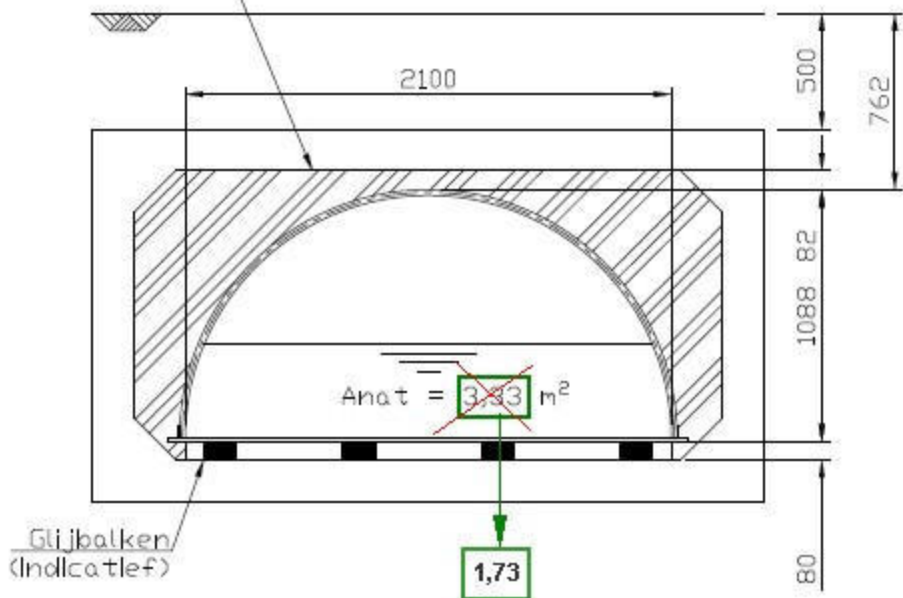


Ruimte opvullen met
vulmiddel, bv. groot
of schuimbeton



*opm HdB: breedste maat bodem
is OD + 2x 50 = +/- 2.260mm

Maten in millimeters, tenzij anders aangegeven.

2	19-5-2021		Schaal aangepast		20/05/21
Uitgave	Datum	Getekend	Omschrijving	Gecontr.	Datum

Benaming:

KW 33A Doorderweg Echt-Susteren
SPIROsol platbodem \varnothing 2100mm

Opmerking:

Golfprofiel : 76x25mm
Plaatdikte : 2,0mm
Coating : Tranchcoat