

AANLEGGEN KADE
LOCATIE IN HET VELD TE BEPALEN
AANTAL BOMEN KAPPEN 20-30MM
KRUIHHOOGTE +27.65M NAAR +27.55M N.A.P.
KRUINBREEDTE 1.50 M
TALUDS 1:1.5 EN 1:3

DOOD HOUT PAKKETTEN
MET ELZEN OP OEVER

AANBRENGEN DREMPEL
VAN STORTSTEEEN,
LENGTE: 10M
HOOGTE BOVENZIJDE DREMPEL
+24.40M N.A.P.

HANDHAVEN DUIKER
BETON Ø800MM, LENGTE 15.70M
B.O.B. +25.22M N.A.P.

VERWIJDEREN DUIKER
BETON Ø300MM, LENGTE 12.40M
B.O.B. ONBEKEND

AANBRENGEN STUW
TYPE GERO OP BESTAANDE
DUIKER-BETON Ø800MM
B.O.B. +23.45M N.A.P.

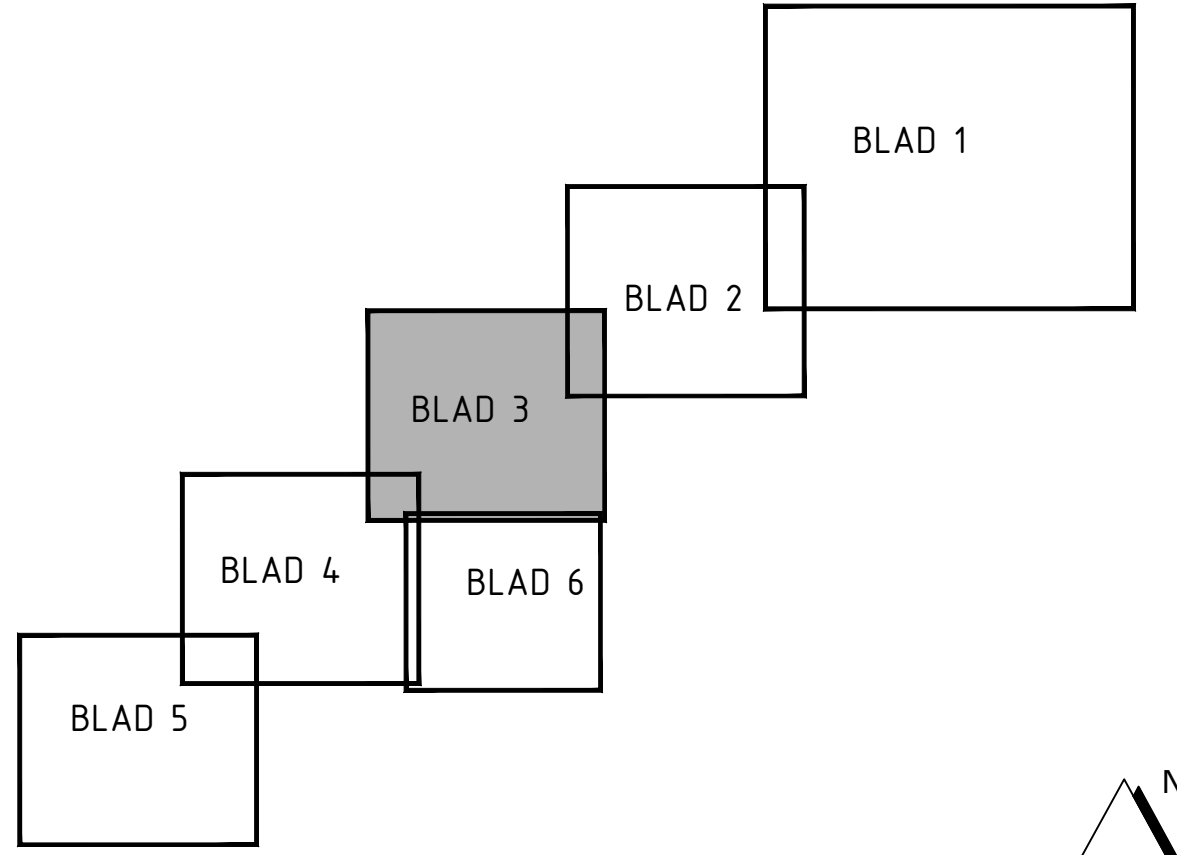
AANBRENGEN GRONDOAF
IN BERSLROOT,
HOOGTE +27.00M NAP,
LOCATIE OP AANWIJS DIRECTIE

BESTAANDE DUIKER
STAAL Ø160MM,
LENGTE: 26.00M
B.O.B. ONBEKEND

VERWIJDEREN KADE
HANDHAVEN BOMEN

Verklaring

- As watergang
- Bodem watergang
- Insteek watergang
- Verwijderen stuw
- Verwijderen duiker
- Verwijderen brug
- Verwijderen boom
- Deepen
- Ophogen
- Aanbrengen kade
- Aanbrengen houthaltes
- Aanbrengen stobben
- Aanbrengen voetgangersbrug
- Aanplanten bomen / struiken
sortiment nader te bepalen
- Verwijderen groen
- Aanbrengen dam met duiker
- Aanbrengen voorde van grasbetonstenen
- Aanbrengen bestorting
- Aanbrengen rifflie
- Profiellocatie
- Nieuwe T=100
- Aanbrengen aanlegsteiger
- Wandelroute
- Onderhoudsroute
- Ontgraven
- Graven NVD conform 13/16
- Bloemrijk grasland
- Projectgrens
- DETAIL 12
- Bestaande kade
- Verwijderen kade
- Aanbrengen kade
- Op hoogte brengen kade



"Onder voorbehoud van beschikbaarheid van gronden"

Code	Datum	Geleend door	Controle door	Toezicht door	Omschrijving
D081	20-04-2023	RZ	SV	HT	DEFINITIEF ONTWERP 8
D071	03-03-2023	RZ	SV	HT	DEFINITIEF ONTWERP 7
D061	09-11-2022	RZ	SV	HT	DEFINITIEF ONTWERP 6
D051	14-06-2022	RZ	SV	HT	DEFINITIEF ONTWERP 5
D041	31-03-2022	RZ	SV	HT	DEFINITIEF ONTWERP 4
D031	02-03-2022	RZ	SV	HT	DEFINITIEF ONTWERP 3
D021	21-01-2022	RZ	SV	HT	DEFINITIEF ONTWERP 2
D011	21-11-2021	RZ	SV	HT	DEFINITIEF ONTWERP 1

Waterschap Rijn en IJssel

WATERBEHEER: VEILIG EN OP MAAT

Eelerwoude

Project: Inrichtingstekening		Status: DEFINITIEF
Omschrijving: Definitief Ontwerp		Fase: ONTWERP
Maatregelen met paden		
Besteknummer: -	Schaal: 1:1000	Formaat: A1
Tekeningnummer: 03C		Blad: 3
		Aantal: 6