

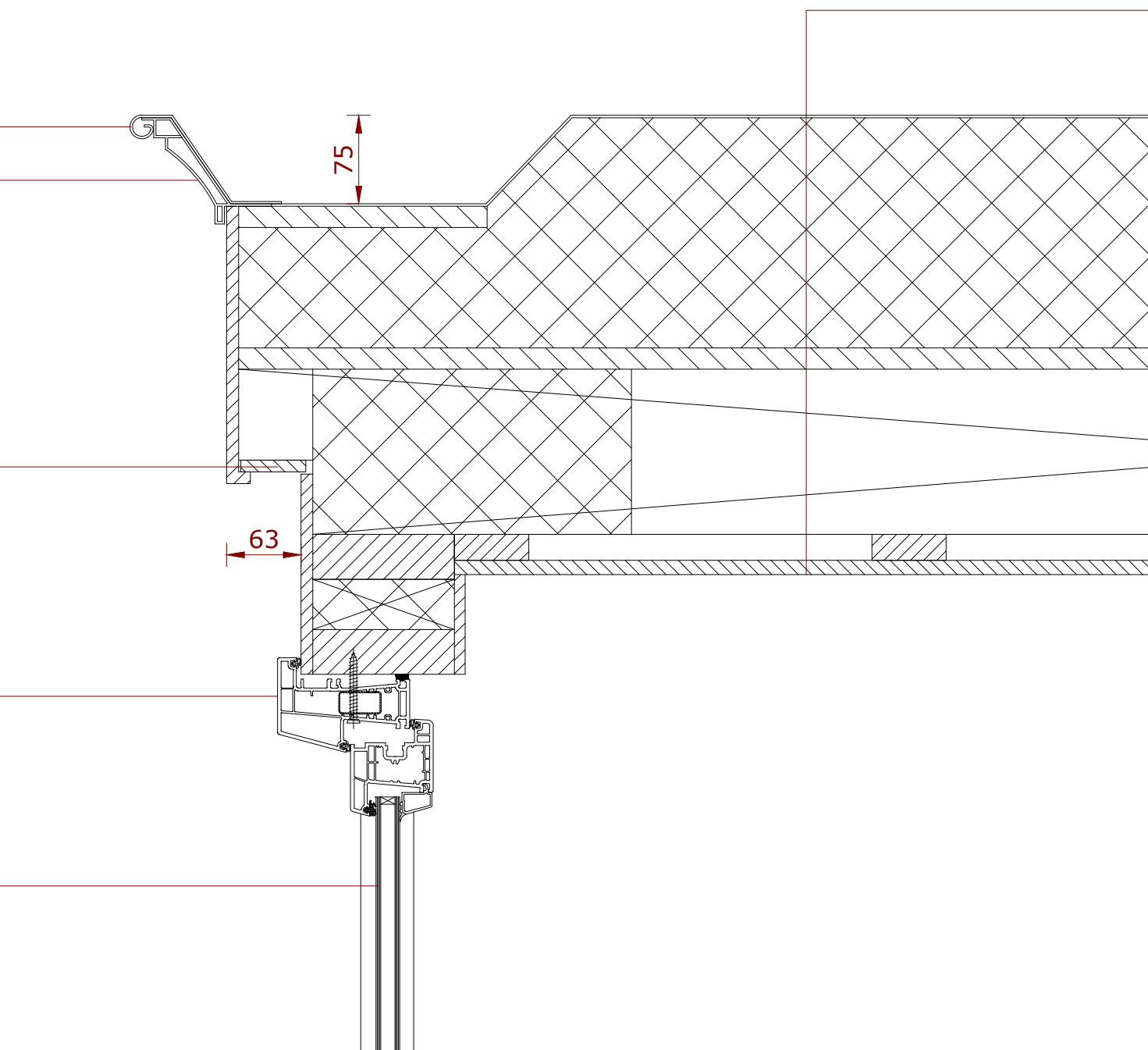
- EPDM dakbedekking
- PIR Therma TR26, 142mm Rc 6,45
  - Fins vuren 18mm
- Balklaag vuren SLS 38x140mm
  - Regelwerk vuren 22x63mm
  - Gipsplaat 12,5mm

- Zinken kraal
- Kunststof sierlijst, Durotek

- Kunststof panelen
- Dampopen folie

- Kunststof kozijn

- Kunststof kozijn



Project: Nieuwbouw woning Klaas Glasweg 10



Klaas Glasweg 2  
9163EE Nes

info@bbameland.nl  
www.bbameland.nl

Onderdeel: Detail 4

Papier en schaal: A3 - 1:5

Fase: Vergunningaanvraag

Tekeningnr.: 2302-54 rev A

Getekend: [Redacted]

Datum: 09-05-2023