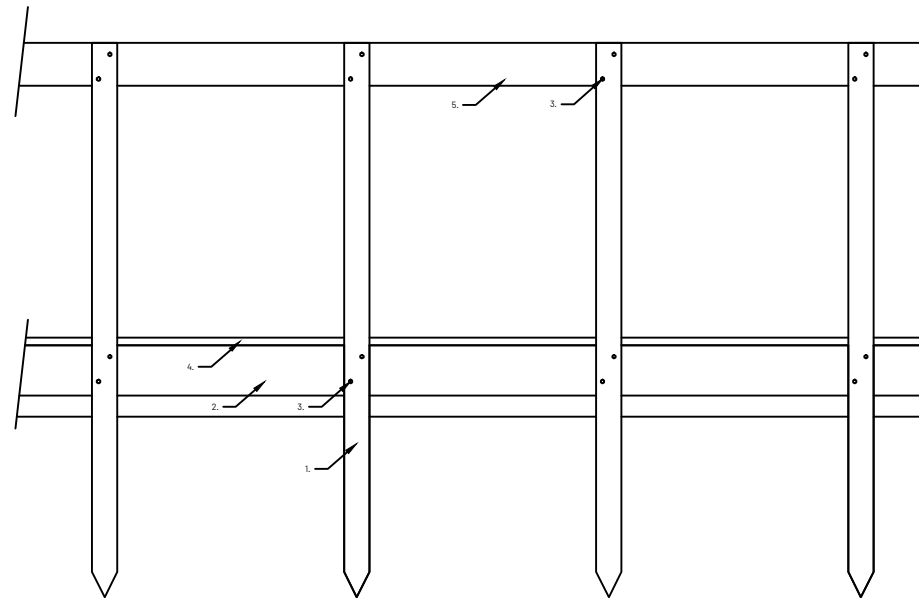
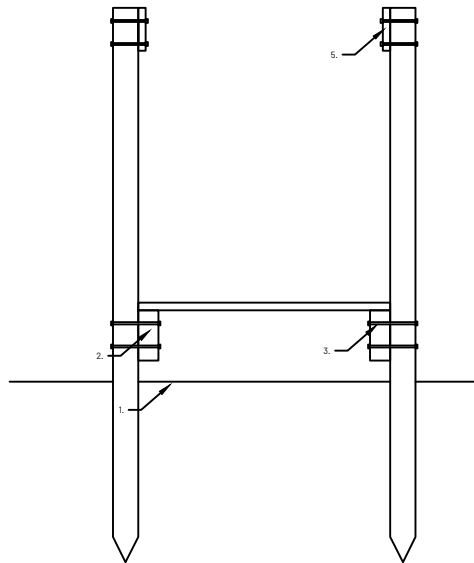
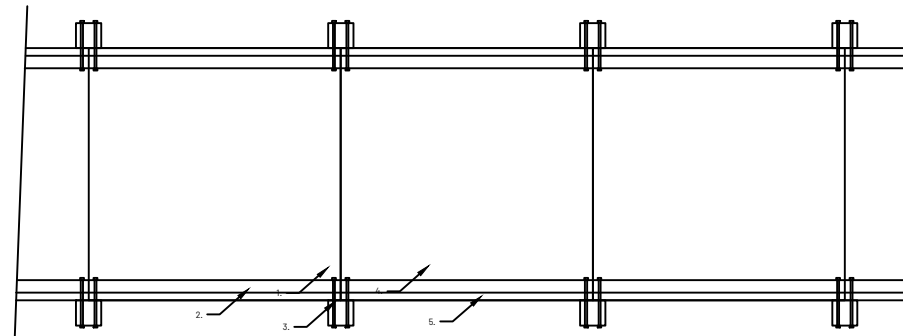


1. Houten palen in aardebaan, FSC, azobé. Afmetingen 100x100 mm. Gepunt en fijnbezaagd. Aanbrengen palen minimaal 0,50 m onder maaiveld aanbrengen. H.o.h. afstand in lengterichting 1 m. Palen verlengen t.b.v. railing 1200 mm boven roosters.
2. Houten ligger aan palen. FSC, azobé. Afm. 80x200 mm. Bevestigen aan palen d.m.v. slotbouten (2 st per bevestiging aan paal)
3. RVS slotbouten met moeren M12x240mm, t.b.v. bevestiging houten liggers aan houten palen
4. Gegalvaniseerde looproosters 1x1 m. Mazen van 30x30 mm. Hoogte 30 mm. Inclusief bevestigen aan liggers met bevestigingsmiddelen (4 stuks per rooster).
5. Ligger 2000x30x170 mm, FSC azobé



0652633010-E



ORBIS

natuur | landschap | klimaat

Project: Stenen Poppen, Klundert

Opdrachtgever	Gemeente Moerdijk
Versie:	Technisch ontwerp
Adres:	Zevenbergseweg, Klundert
Datum	4 april 2023
Formaat	A4
Schaal	1:30
Getekend:	Erik Weug

Bestandsnaam: Doorsneden Stenen Poppen.dwg