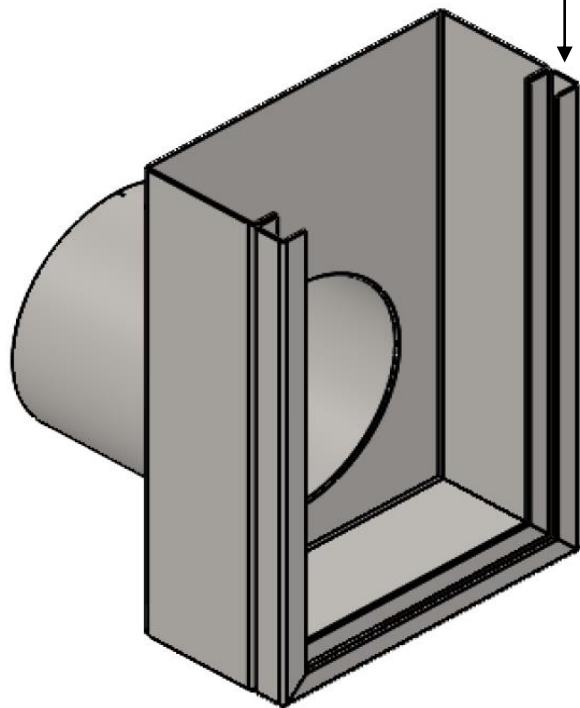


# Principe ontwerp en uitvoering GERO-stuw

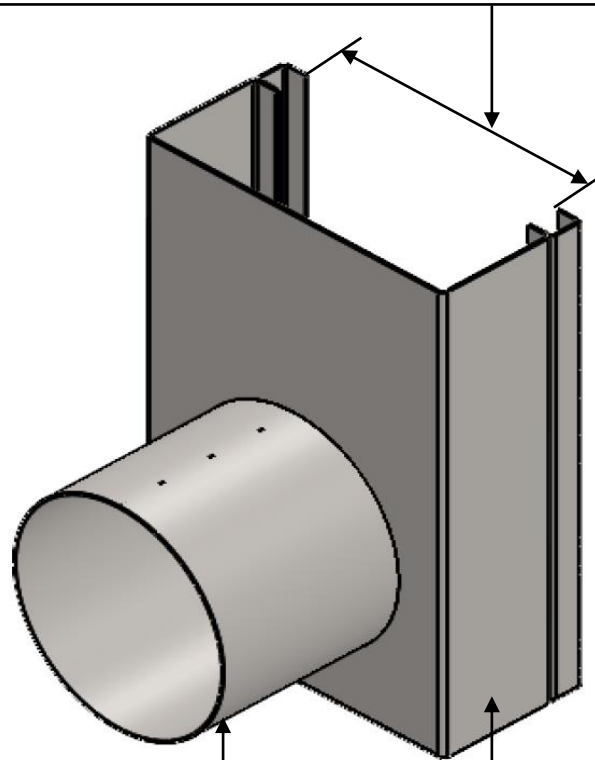
Bijlage 4

U-profiel t.b.v. uitneembare schotbalken



Stalen flens (past in duiker). Afdichting met rubberring.

Breedte stuw is duiker diameter +0,1 m1



Stalen ontvangtbak

