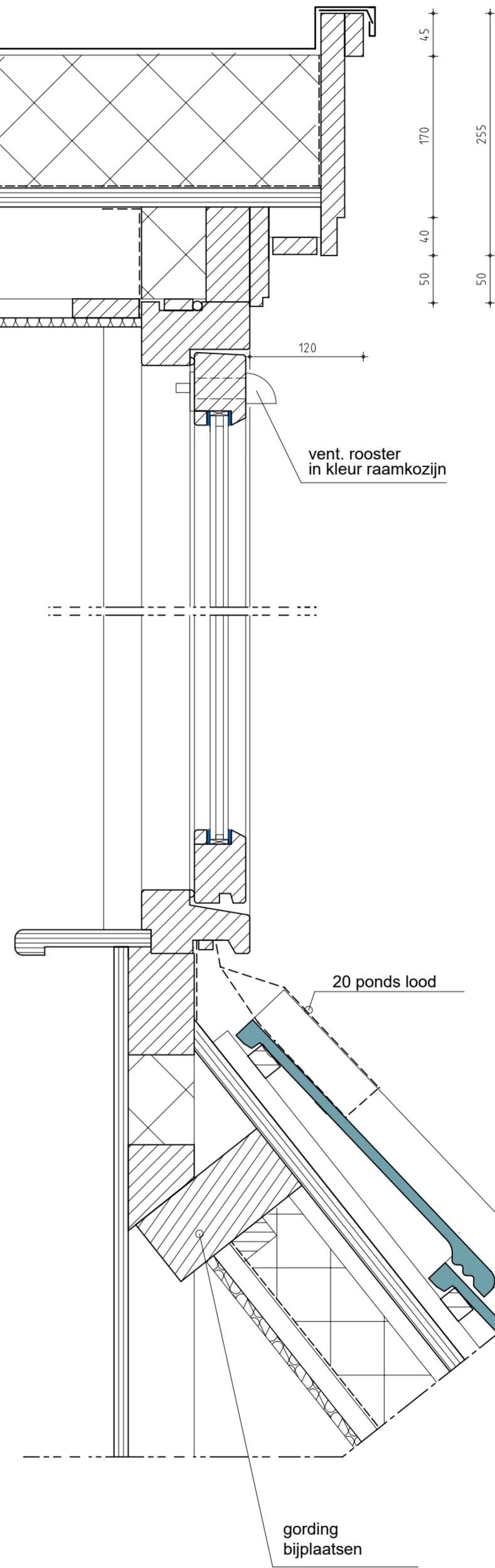


- Zink 0,8mm
- 140mm isolatie
($\lambda=0,024 \text{ W/m.K} / R_c=6,3m^2.K/W$)
- dampdichte laag
- 20mm underlayment
- balklaag 75x45mm hoh 300mm
- rachels 21x70mm
- 9,5mm gipsplaat

detail 2

PRINCIPE-DETAILS
tpv nieuw te plaatsen dakkapel



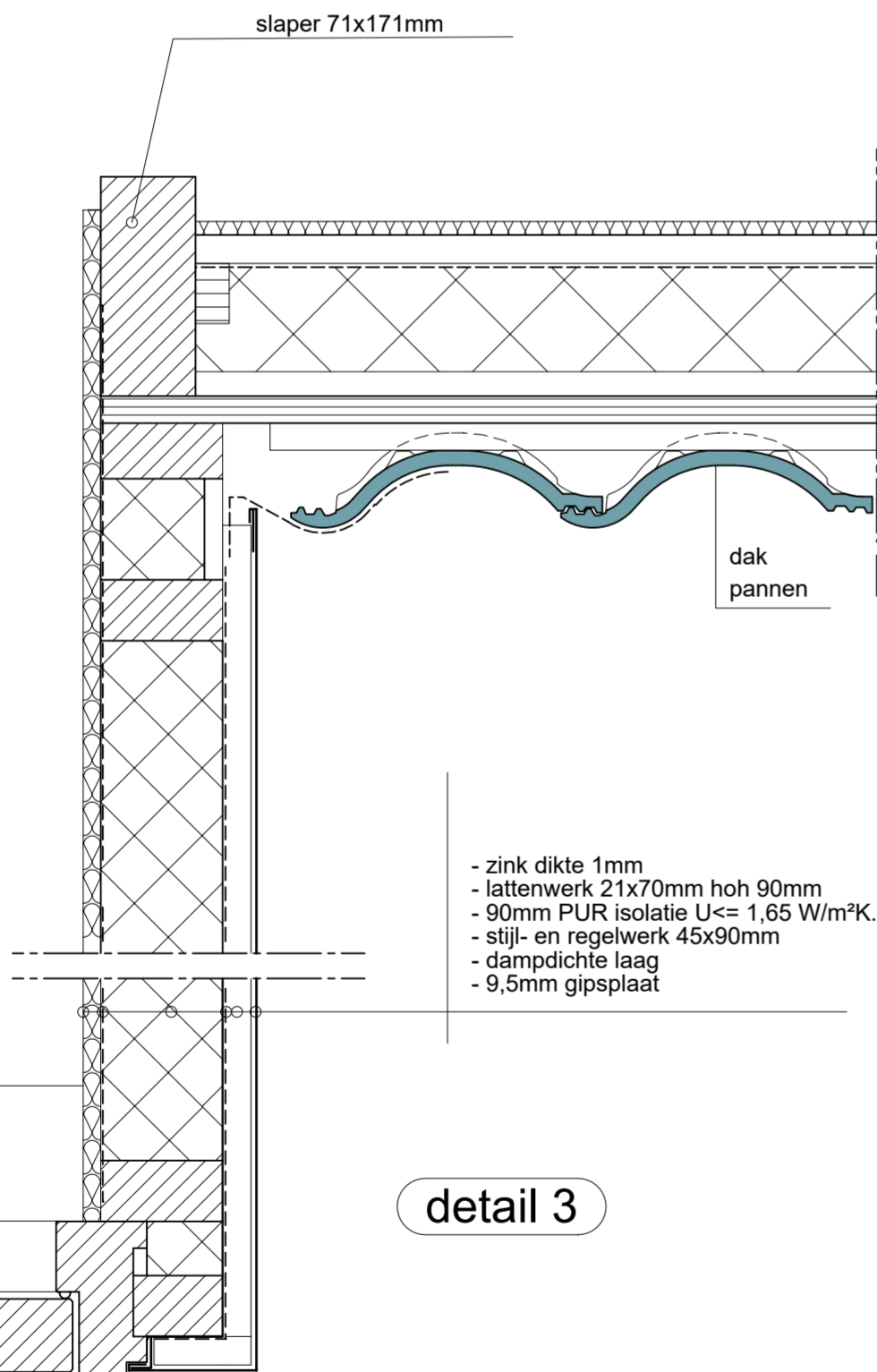
vent. rooster
in kleur raamkozijn

20 ponds lood

detail 1

gording
bijplaatsen

slaper 71x171mm



dak
pannen

- zink dikte 1mm
- lattenwerk 21x70mm hoh 90mm
- 90mm PUR isolatie $U \leq 1,65 \text{ W/m}^2\text{K}$
- stijl- en regelwerk 45x90mm
- dampdichte laag
- 9,5mm gipsplaat

detail 3

HR++ glas

Behoort bij beschikking van
Burgemeester en Wethouders
van Leiden
Z/22/3461827
OLO 7379961



DUIN
ARCHITECTEN

PAPELAAN 85AA 2252 EG VOORSCHOTEN - 071 561 70 93 - INFO@DUINARCHITECTEN.NL - WWW.DUINARCHITECTEN.NL

	10-01-23	02-01-23	07-11-22
03	02	01	
	gew.	aanmaak	datum

werk : Van der Werfstraat 47 Leiden

project: 22.24

opdrachtgever : dhr. R. Porsius

blad : 003CV

onderwerp : nieuwe toestand

schaal : 1: 5

datum : 10-01-23