



**Toelichting op de aanvraag om
een revisievergunning, ingevolge
artikel 6.2, tweede lid, van de
Waterwet van Shell Nederland B.V
te Moerdijk**

Rapport:

SNC Moerdijk Toelichting revisie waterwetvergunning afvalwater

Auteur:

Toetsers:

Datum:

30 augustus 2021

Inhoudsopgave

Niet-technische samenvatting	5
Inleiding	5
Belangrijkste activiteiten	5
1 Inleiding	7
1.1 Introductie.....	7
1.2 Naam van de inrichting	8
1.3 Aard van de inrichting	8
1.4 Aard van de verandering (= actualisatie)	9
1.5 Aanvraag in relatie tot de nieuwe vergunning.....	11
2 Introductie op bedrijf en milieuaspecten	12
2.1 Algemeen	12
2.2 Milieuaspecten SNC-M.....	12
2.3 Activiteitenbesluit	14
2.4 RIE en BBT-conclusies	14
2.5 Meet- en registratiesysteem.....	16
3 Milieuzorg bij SNC-M: De verbetercyclus in bedrijf.....	17
3.1 Algemeen	17
3.2 VGM inzet en beleid.....	17
3.3 Milieuzorgsysteem	18
3.4 Milieujaarverslag.....	20
3.5 Omgevings- en watervergunning	20
3.6 Verbetercyclus	20
4 Procesbeschrijvingen	22
4.1 Leeswijzer.....	22
4.2 Algemene informatie; indeling van het terrein	22
4.3 Procesbeschrijvingen	25
4.4 Algemene voorzieningen	30
4.5 Toelichting op waterbehandelende processen.....	31
4.6 Waterimpact belangrijke algemene voorzieningen	36
5 Grond- en hulpstoffen en producten	38
6 Waterstromen	39
6.1 Rioolwaterzuivering van het Waterschap Brabantse Delta	39
6.2 Algemene beschrijving rioolsystemen SCN-M	39
6.3 Waterstromen van de verschillende operationele afdelingen	46
7 Lozingsvrachten	73
7.1 Inleiding.....	73
7.2 Algemene afvalwater strategie Shell Moerdijk.....	73
7.3 Kwantificering van de lozingen van verontreinigingen	74
7.4 Beoordeling van lozingen van verontreinigingen	74
7.5 Bescherming goede werking RWZI Bath	78
7.6 Aanvraag lozingsvrachten	78

8	Meetplan en analysemethoden	82
8.1	Meetplan	82
8.2	Bemonsteringsfrequentie	82
8.3	Analysemethoden	83
9	Lozingen ten gevolge van incidenten, brand en/of explosie.....	84
9.1	Milieu-risicoanalyse	84
9.2	Maatregelen ter minimalisering milieurisico's - Stand der Veiligheidstechniek.....	85
10	Studieverplichtingen	86
Bijlage 1:	Lijst gebruikte afkortingen	87
Bijlage 2:	Hoofdriolen SCN-M	89
Bijlage 3a:	Processchema quenchsysteem	90
Bijlage 3b:	Processchema en beschrijving Zimpro	91
Bijlage 3c:	Processchema en beschrijving UASB	95
Bijlage 3d:	Processchema en beschrijving Niro	99
Bijlage 4:	Overzicht aanwezige CPI/TPI's, olieafscidders en vetputten	103
Bijlage 4a:	Bedrijfsplattegrond met locaties CPI/TPI's	108
Bijlage 5:	Deelstromenonderzoek	109
Bijlage 6:	Waterbezwaarlijkheidstoets (ABM)	110
Bijlage 7:	Resultaten emissie/immissietoets	111
Bijlage 8:	BBT-toetsing	112
Bijlage 9:	Studieverplichtingen	113
Bijlage 10:	Formules berekenen vracht VE/IE en berekenen scalingsindex	116
Bijlage 11:	Veiligheidsrapport	117
Bijlage 12:	Procedure Industrial Cleaning	118
Bijlage 13:	Overzicht Doelmatige werking transportstelsel en RWZI	120
Bijlage 14:	Brief verzoek niet coördineren revisieaanvragen Wabo en Waterwet	121
Bijlage 15:	Achtergrond gegevens lozing van stof	122
Bijlage 16:	Achtergrond hoofdstuk 4 proces beschrijvingen	123

Niet-technische samenvatting

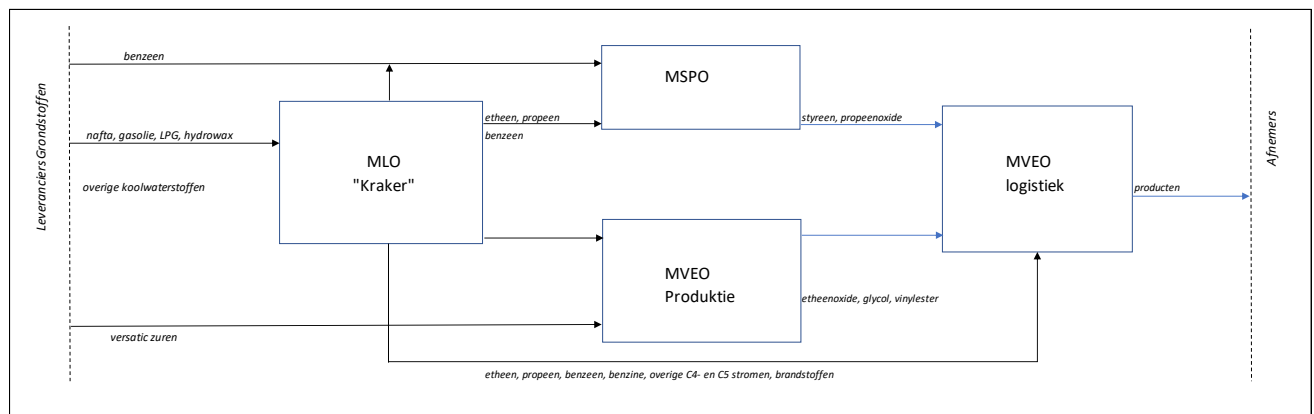
Inleiding

Dit is een aanvraag in het kader van de Waterwet voor een (revisie)vergunning voor de vestiging Moerdijk van Shell Nederland Chemie B.V. (verder SNC-M) voor het lozen van afvalwater via een rechtstreekse afvalwaterpersleiding op de rioolwaterzuivering in Bath van het Waterschap Brabantse Delta (verder WBD). Alle fabrieken van SNC-M zijn aangesloten op rioleringsystemen. Deze aanvraag heeft betrekking op de afvoer van het afvalwater van het zogenaamde rood rioolsysteem naar de afvalwaterpersleiding. De aanvraag betreft de actuele, vergunde situatie.

Belangrijkste activiteiten

Shell Nederland Chemie B.V. vestiging Moerdijk maakt deel uit van Shell Nederland Chemie B.V., welk bedrijf een dochteronderneming is van Shell Nederland B.V.. Shell Nederland Chemie B.V. is statutair gevestigd aan de Vondelingenweg in Rotterdam, Shell Nederland B.V. aan de Carel van Bylandtlaan in Den Haag. Het bedrijfsterrein van SNC-M is gelegen op het grondgebied van de gemeente Moerdijk.

De productiefaciliteiten dienen voor de productie van basischemicaliën die deels in andere installaties op het terrein worden verwerkt tot tussenproducten voor de chemische industrie en deels dienen als grondstoffen voor derden. Producten en grondstoffen worden voornamelijk per pijpleiding en schip getransporteerd, een klein deel per trein of vrachtauto.



Figuur 1.1 Principeschema SNC-M

Het hart van de fabrieken wordt gevormd door de gasolie/nafta/LPG-kraker (afdeling MLO), figuur 1.1. Hierin worden langs thermische weg gasolie en nafta (een lichte benzinefractie) en, afhankelijk van de marktomstandigheden, LPG en andere koolwaterstofstromen omgezet in een groot aantal producten, waarvan etheen en propreen het hoofdbestanddeel vormen. Etheen en propreen zijn grondstoffen voor de productie van kunststoffen.

Daarnaast worden de volgende (bij)producten in de kraker gevormd: stookgas, ruwe benzine, LPG, C₄-koolwaterstoffen en nog enkele andere koolwaterstofstromen, waaronder acetyleen en een zware restfractie. Deze producten worden grotendeels weer gebruikt in de andere productiefaciliteiten. De zware restfractie wordt voornamelijk als brandstof gebruikt.

De andere productiefaciliteiten zijn:

- Een hydrogenatie fabriek, waarin de ruwe benzine uit de kraker verder wordt behandeld (afdeling MLO). Het product uit deze fabriek wordt geleverd aan derden die er autobenzine, oplosmiddelen, benzeen, e.d. van maken.

- Een benzeenextractiefabriek, waar benzeen wordt geëxtraheerd uit een lichte aromatische koolwaterstofstroom uit de hydrogenatiefabriek (afdeling MLO). De producten, benzeen en raffinaat worden deels op de eigen locatie verwerkt en deels verkocht aan derden.
- Een butadiëenextractiefabriek, waarin butadiëen wordt teruggewonnen uit de ruwe C-4-stroom van de kraker (afdeling MLO). Butadiëen is een grondstof voor onder meer rubber.
- Een fabriek voor de productie van buteen door middel van selectieve hydrogenering van butadiëen (afdeling MLO). Buteen vindt zijn toepassing in bijvoorbeeld kunststoffen en lijm.
- Een etheenoxide- en glycolenfabriek (afdeling MVEO of MVEO-P van Productie), waarin als basisgrondstof etheen wordt gebruikt. De uit etheen en zuurstof gevormde etheenoxide wordt deels verkocht en deels omgezet in glycolen die onder meer gebruikt worden in kunststoffen en antivries.
- Een vinylester-fabriek (VEOVA/VEOFLEX, afdeling MVEO) waar uit de grondstoffen acetyleen (uit de kraker) en versatic-zuur vinylester wordt gemaakt. Vinylester is een grondstof voor latexverven.
- Een ethylbenzeenfabriek (afdeling MSPO), waarin uit etheen en benzeen ethylbenzeen wordt gemaakt.
- Twee styreen- en propeenoxidefabrieken (afdeling MSPO), waarin als grondstoffen ethylbenzeen, propeen en lucht worden gebruikt. Styreen is een grondstof voor polystyreen en rubber, propeenoxide is een grondstof voor onder meer de kunststof poly-urethaan en antivries.
- Een katalysatorfabriek (afdeling MSPO). Een van de katalysatoren die in de MSPO-fabrieken wordt gebruikt, wordt hier gemaakt.

Daarnaast bevinden zich op het terrein installaties voor opslag en verladung (verladingsafdeling MVEO of MVEO-V van Verladung), alsmede installaties voor de opwekking van stoom en elektriciteit en de productie van ketelvoedingswater (grondstof voor stoom) en perslucht.

Alle fabrieken zijn aangesloten op vier rioleringsystemen:

- blauw rioolsysteem: koelwater dat in principe niet vervuild kan raken. Het water in dit systeem wordt onttrokken uit en geloosd in het Hollands Diep.
- groen rioolsysteem: koelwater dat verontreinigd kan raken en hemelwater van niet verontreinigde terreingedeeltes. Ook dit water wordt geloosd op het Hollands Diep. Als het verontreinigd is geraakt, hetgeen middels meters kan worden waargenomen, dan wordt geschakeld naar:
- geel rioolsysteem: verontreinigd koelwater wordt via dit systeem afgevoerd naar de gele vijver, een grote buffervijver voor opslag van verontreinigd koelwater
- rood rioolsysteem: afvoer van verontreinigd afvalwater naar de rioolwaterzuivering van het WBD. Ook in dit systeem bevindt zich een buffermogelijkheid voor tijdelijke opvang, in de vorm van twee afvalwaterbuffertanks (onderwerp van deze aanvraag).

De soort verontreiniging in het afvalwater van SNC-M betreft voornamelijk koolwaterstoffen afkomstig uit de verschillende fabrieken. Voorbeelden van in het afvalwater aanwezige koolwaterstoffen zijn glycol, aldehyden en ketonen, aromatische koolwaterstoffen, alifatische koolwaterstoffen. Daarnaast bevat het afvalwater stikstofhoudende componenten en zware metalen. Deze laatste groep van componenten is voor een deel afkomstig van het ingenomen water.

SNC-M beschikt over een gecertificeerd milieuzorgsysteem dat integraal deel uitmaakt van het bedrijfsbeheerssysteem (BBS). Jaarlijks wordt gerapporteerd over de milieuprestaties van het afgelopen jaar en worden er (jaarlijkse en meerjaarlijkse) plannen gemaakt voor verbetering van de prestaties waaronder prestaties op gebied van milieu.

1 Inleiding

Deze toelichting op de aanvraag voor een watervergunning is gebaseerd op onderdelen uit het aanvraagformulier zoals dat in het Omgevingsloket online, ten behoeve van het aanvragen van een watervergunning, wordt toegepast. De aanvraag bevat alle gegevens zoals die op grond van de indieningsvereisten van Waterregeling en artikel 12 RIE worden verlangd.

1.1 Introductie

1.1.1 Opmaat naar de aanvraag

Bij het opstellen van onderliggende aanvraag is aangesloten bij het huidige emissiebeleid ten aanzien van afvalwater. De belangrijkste elementen uit het waterkwaliteitsbeleid zijn in deze samenvatting kort omschreven. Het betreft beleid met betrekking tot:

- De ABM-classificatie van stoffen
Alle stoffen die in het rode riool zijn geanalyseerd/aanwezig kunnen zijn, zijn geclassificeerd conform de ABM systematiek.
- De minimalisatie van stoffen in het afvalwater die zijn gekenmerkt als ZZS (Zeer Zorgwekkende Stoffen) en (p)ZZS (potentieel ZZS)
Uit analyses van het afvalwater rode riool blijkt dat (p)ZZS stoffen in het te lozen afvalwater aanwezig (kunnen) zijn. Waar mogelijk worden voorstellen gedaan om de bestaande lozings situatie te verbeteren.
- Het voldoen aan de Best Bestaande Techniek (BBT) voor het verwijderen van stoffen uit het afvalwater
De lozingen afkomstig van vestiging Moerdijk zijn getoetst aan de relevante BREF's. Uit deze BREF-toetsingen is geconcludeerd dat voldaan wordt aan de uitgangspunten van de Beste Beschikbare Technieken.
- Het voldoen aan de immissietoets van stoffen voorkomend in het afvalwater
Er is nagegaan in welke mate de middels ABM geclassificeerde stoffen in het te lozen afvalwater van het rode riool voorkomen. Gebleken is dat het merendeel van de via RWZI Bath geloosde stoffen geen bedreiging vormen door de ecologische waterkwaliteit van de Westerschelde
- In het geval een stof niet (volledig) voldoet zijn voorstellen gedaan om de lozings situatie te verbeteren.

1.1.2 Leeswijzer

In deze toelichting wordt de bestaande situatie op de vestiging Moerdijk beschreven. In dit eerste hoofdstuk wordt de opzet van de aanvraag uiteengezet en wordt een overzicht gegeven van de belangrijkste wijzigingen ten opzichte van de bestaande watervergunningen.

Hoofdstuk 2 bevat een korte introductie op het bedrijf en een overzicht van de belangrijkste milieuaspecten van de inrichting.

In hoofdstuk 3 wordt uitgelegd op welke wijze de vergunning bijdraagt aan het in stand houden van dynamiek en borging van de milieuzorg. Verder wordt daar het Veiligheid-, Gezondheid- en Milieu (VGM) zorgsysteem van Shell Nederland Chemie B.V. vestiging Moerdijk (verder SNC-M) meer in detail beschreven.

Hoofdstuk 4 en 5 bevatten een uitgebreidere beschrijving van de inrichting, van de effecten op het milieu, en dan specifiek voor (afval)water, en de maatregelen die zijn genomen om het milieu te beschermen en bevat de jaarvrachten en capaciteiten waarvoor vergunning wordt aangevraagd. Hoofdstuk 6 presenteert blokschema's van de afvalwaterlozingen.

De kern van deze aanvraag is hoofdstuk 7. In dit hoofdstuk wordt ingegaan op de generieke strategie die op de vestiging Moerdijk wordt toegepast om lozing van verontreinigd afvalwater zoveel mogelijk te voorkomen. Vervolgens wordt per stofgroep, ingegaan op de resultaten van de BBT-toets en de immisietoets. In dit verband is onderscheid gemaakt tussen de lozing van metalen, nutriënten en zouten, PAK en overige koolwaterstoffen. Tevens wordt ingegaan op de lozing van vluchtige componenten en op het voorkomen van verstoring van de goede werking van RWZI Bath.

In hoofdstuk 8 wordt een meetplan voor de komende periode voorgesteld. Hoofdstuk 9 gaat in op incidentele lozingsituaties. Tenslotte wordt in hoofdstuk 10 een overzicht gegeven van de resultaten van de studieverplichtingen uit de vigerende vergunning.

De teksten in dit hoofddocument zijn zodanig opgesteld dat deze op een overzichtelijke wijze de situatie beschrijven. In de diverse bijlagen vindt een verdieping van de informatie plaats. De bijlagen bevatten onder andere de uitgevoerde onderzoeken of toetsingen die in het kader van deze aanvraag zijn uitgevoerd.

Voor de weergave van de meeste informatie is gebruikgemaakt van tabellen, zodat de benodigde informatie op een eenduidige wijze kan worden overgedragen. De locatie van de verschillende activiteiten is aangegeven op de plattegronden.

1.2 Naam van de inrichting

Gegevens vergunninghouder (statutair adres):

Naam: Shell Nederland Chemie B.V.
Adres: Vondelingenweg 601
Postcode en woonplaats: 3196 KK Rotterdam

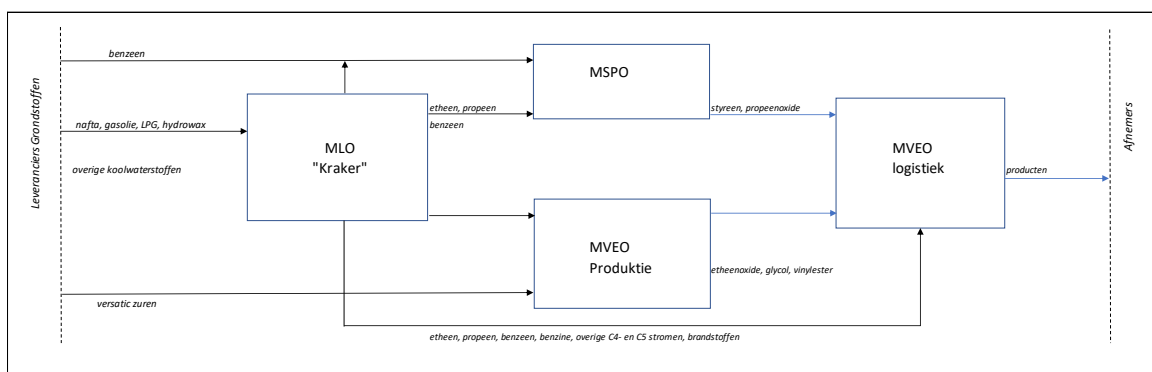
Gegevens inrichting:

Naam: Shell Nederland Chemie B.V., vestiging Moerdijk
Adres: Chemieweg 25 Postbus 6060
Postcode en woonplaats: 4782 SJ Moerdijk 4780 LN Moerdijk

Contactpersoon:

1.3 Aard van de inrichting

De productiefaciliteiten van Shell Nederland Moerdijk (verder SNC-M) dienen voor de productie van basischemicaliën die worden verwerkt tot tussenproducten voor de chemische industrie en deels dienen als grondstoffen voor derden. Het hart van de installaties wordt gevormd door de gasolie/nafta/LPG-kraker (afdeling MLO). Hierin wordt langs thermische weg gasolie en nafta (een lichte benzinefractie) en, afhankelijk van de marktomstandigheden, LPG en andere koolwaterstofstromen omgezet in een groot aantal andere producten, waarvan etheen en propaan het hoofdbestanddeel vormen. Daarnaast worden gevormd: een ruwe benzinefractie, een LPG-fractie, welke butadiëen bevat, en nog enkele andere koolwaterstoffracties, waaronder een acetyleenstroom en een zware restfractie.



Figuur 1.1: Principeschema SNC-M

De andere productiefaciliteiten zijn:

- een hydrogeneringsfabriek, waarin de ruwe benzinefractie uit de thermische kraker verder wordt behandeld (afdeling MLO);
- een benzeenextractiefabriek, waar benzeen wordt geëxtraheerd uit een lichte aromaatrijke koolwaterstofstroom uit de hydrogeneringsfabriek (afdeling MLO). De producten, benzeen en raffinaat worden deels op de eigen locatie verwerkt en deels verkocht aan derden;
- een butadiëenextractiefabriek, waarin butadiëen wordt teruggewonnen uit de ruwe C-4-stroom van de kraker (afdeling MLO);
- een fabriek voor de productie van buteen door middel van selectieve hydrogenering van butadiëen (afdeling MLO);
- een etheenoxidefabriek, waarin als basisgrondstof etheen wordt gebruikt (afdeling MVEO);
- een glycolenfabriek, waarin als basisgrondstof etheenoxide wordt gebruikt (afdeling MVEO);
- een vinylester-fabriek die acetyleen als grondstof gebruikt, alsmede versatic-zuren (VEOVA/VEOFLEX, afdeling MVEO);
- twee styreen- en propenoxidefabrieken, waarin als grondstoffen etheen, propene en benzeen worden gebruikt (afdeling MSPO)
- een katalysatorfabriek (afdeling MSPO). Een van de katalysatoren die in de MSPO-fabrieken wordt gebruikt, wordt hier gemaakt.

Daarnaast bevinden zich op het terrein faciliteiten voor opslag en verladung (voornamelijk afdeling MVEO logistiek) alsmede installaties voor de opwekking van stoom en elektriciteit en de productie van ketelvoedingswater en perslucht (voornamelijk afdeling MLO-U).

SNC-M vraagt een revisievergunning aan voor het lozen van afvalwater afkomstig uit de gehele inrichting via een rechtstreekse afvalwaterpersleiding op de rioolwaterzuiveringsinstallatie Bath van het WBD. Hiervoor is het WBD het bevoegd gezag. De revisievergunning voor de Wabo is in voorbereiding. Op 10 februari 2021 is een onderbouwd verzoek gedaan van het niet gecoördineerd behandelen van deze twee revisie aanvragen. Deze brief is als bijlage 14 bij de aanvraag gevoegd.

1.4 Aard van de verandering (= actualisatie)

Door middel van het aanvragen van een revisievergunning wordt de huidige watervergunning geactualiseerd:

- Stoffenlijst, ABM classificatie van stoffen, BBT toetsing, vrachten en lozingseisen en de immissietoets
- Overzicht lozingspunten op rood riool
- Deelstromenonderzoek
- Capaciteiten

1.4.1 Invloed van de verandering op eerder verleende vergunningen

In onderstaande tabel 1.1 is een overzicht gegeven van de vigerende watervergunningen.

Tabel 1.1: Overzicht vigerende waterwetvergunningen afvalwater

Wettelijke basis	Bevoegd gezag	Datum afgifte	Kenmerk	Beschrijving
Grondwaterwet	Provincie Noord Brabant	11 februari 1994	254074	Onttrekken grondwater tbv geohydrologisch beheerssysteem
Wet verontreiniging oppervlaktewateren	Waterschap Brabantse Delta	4 december 2009	09U008073	Lozing afvalwater via afvalwaterpersleiding op RWZI Bath
Waterwet	Waterschap Brabantse Delta	9 mei 2011	11UT004465	Herstellen fout in berekeningsformule carbonaatgehalte
Waterwet	Waterschap Brabantse Delta	29 mei 2012	12UT007351	Tijdelijke verruiming lozingseisen nikkel Wijziging drainen van T-312 (via CPI - 833)
Waterwet	Waterschap Brabantse Delta	24 juli 2013	13UT008247	Aanpassen bijlage 3 (CPI/TPI's) van beschikking, d.d. 4 december 2009, kenmerk 09U008073
Waterwet	Waterschap Brabantse Delta	21 oktober 2013	13UT013308	Realisatie nieuw substation: wijziging in lozingsroutes
Waterwet	Waterschap Brabantse Delta	16 mei 2014	14UT0005007	Verhoging productiecapaciteit high purity etheenoxide
Waterwet	Waterschap Brabantse Delta	27 mei 2014	14UT005389	Vergroting tankput en vergroting verhard terreinoppervlak
Waterwet	Waterschap Brabantse Delta	1 juli 2014	14UT016401	Wijziging te lozen jaarvracht nikkel
Waterwet	Omgevingsdienst Midden- en West-Brabant	26 juni 2014	C2136848/3609283	Ambtshalve wijziging: onttrokken grondwater mag niet worden gebruikt voor menselijke consumptie
Waterwet	Waterschap Brabantse Delta	20 oktober 2014	14UT020414	Onderzoeksverplichting

Wettelijke basis	Bevoegd gezag	Datum afgifte	Kenmerk	Beschrijving
Waterwet	Waterschap Brabantse Delta	9 maart 2016	16UT002339	Wijziging onderzoeksverplichting
Waterwet	Waterschap Brabantse Delta	4 december 2018	18UTP03397	Toevoeging vracht Acetonitril
Waterwet	Waterschap Brabantse Delta	8 oktober 2019	19UTP02223	Verlenging geldigheidsduur
Waterwet	Waterschap Brabantse Delta	26 maart 2020	276967	Ambtshalve wijziging AOX analyse

1.5 Aanvraag in relatie tot de nieuwe vergunning

Deze toelichting, inclusief de bijlagen, bevat informatie die wel noodzakelijk is voor het beoordelen van de milieuaspecten en opstellen van de watervergunning, maar niet noodzakelijk om ook onderdeel uit te maken van diezelfde watervergunning. SNC-M verzoekt dan ook nadrukkelijk om deze informatie geen onderdeel uit te laten maken van de watervergunning, dit om te voorkomen dat de handelingsvrijheid onnodig wordt beperkt.

Ook zonder delen van de aanvraag onderdeel te laten uitmaken van de watervergunning heeft de vergunningverlener de vrijheid om in de vergunning delen van de aanvraag op te nemen of daarnaar te verwijzen.

Voor de volgende onderdelen van de toelichting wordt nadrukkelijk verzocht deze geen onderdeel te laten uitmaken van de vergunning:

Bijlage en aangeleverde informatie (inclusief tekeningen):

1. Bijlage 3: Procesbeschrijving van zuiveringstechnieken
2. Bijlage 11: Veiligheidsrapport
3. Bijlage 15: Resultaten analyses van het afvalwater
4. Bijlage 16: Proces beschrijvingen van de fabrieken

2 Introductie op bedrijf en milieuaspecten

2.1 Algemeen

In het kader van de certificering van het milieuzorgsysteem volgens ISO-14001 is per operationele afdeling, alsmede voor de laboratorium- en onderhoudsafdeling een milieu-risico-inventarisatie gemaakt van de activiteiten die plaatsvinden binnen het bedrijf. Op het niveau van de gehele locatie is de inventarisatie in een schema vastgelegd, waarbij per activiteit is aangegeven welke milieuaspecten zijn geïdentificeerd en welke daarvan als bedrijfsspecifiek moeten worden aangemerkt. Voorts zijn de bedrijfsspecifieke milieu-aspecten geselecteerd, waaraan een verhoogd risico moet worden toegeschreven. Deze indeling in drie gradaties is tot stand gekomen op grond van het risico op en/of de actuele omvang van de belasting van het milieucompartiment.

2.2 Milieuaspecten SNC-M

De aanpak waarmee de onderscheiden milieuaspecten worden beheerst en de mate van detaillering van de beschrijving in deze aanvraag, is vervolgens gebaseerd op dit onderscheid in gradaties.

De drie gradaties in milieu-relevantie worden in het schema elk met een ander symbool aangeduid:

- Een niet-significant milieuaspect van een activiteit.
De activiteit wordt in de aanvraag opgenomen, maar het betreffende milieu-aspect wordt niet verder uitgewerkt. Beheersing van milieurisico's vindt plaats met behulp van algemene beheersmaatregelen zoals onderhoud en inspectie, procesbewaking, etc.
- O Milieu-aspect van een bedrijfsspecifieke activiteit, dat door aard en/of omvang van belang is.
De activiteit en het betreffende milieu-effect worden in de aanvraag globaal beschreven. Naast de algemene maatregelen gelden in een aantal gevallen aanvullende beheersmaatregelen, die meestal zijn afgeleid van externe regelgeving (wetten en (ontwerp)normen).
- Milieu-aspect van een bedrijfsspecifieke activiteit, waaraan een verhoogd risico is verbonden of waarvan de omvang aanmerkelijk is. De activiteit wordt in de aanvraag beschreven. Het betreffende milieu-aspect, het risico en de aanvullende, specifieke beheersmaatregelen worden in de vergunningsaanvraag beschreven.

Onderscheiden milieu-aspecten bij activiteiten/faciliteiten van SNC-M, tabel 2.1 en tabel 2.2:

Tabel 2.1 Legenda milieuaspecten

Algemeen	B	Milieucompartiment Bodem
	A	Milieuthema Afval
	En	Energie
	EV	Externe Veiligheid
	G	Geluid
Emissies lucht	Lz	Verzurende componenten (NO _x -SO ₂ -NH ₃)
	Lk	Klimaatverstorende componenten (CO ₂ , CH ₄ , HFK)
	Lv	Verspreiding van componenten (NMVOS, stof)
	L _{ZZS}	Verspreiding van ZZS (zeer zorgwekkende stoffen)
Emissies water	W _A	Milieucompartiment Afvalwater, dat wordt afgevoerd naar WBD
	W _H	Milieucompartiment Water, dat wordt afgevoerd naar het Hollands Diep
	W _{A ZZS}	Conform lucht (verspreiding ZZS)

Tabel 2.2 milieuaspecten

		B	A	En	EV	G	Lz	Lk	Lv	Lzss	W _A	W _H	W _{A zss}
	<i>paragraaf</i>												
	Fabrieken										-	-	
1	Stookinstallaties	O	-	●	-	●	●	●	●	-	-	-	-
2	Kraakfornuizen	O	-	●	O	●	●	●	●	-	O	-	●
3	Overige procesinstallaties	O	O	●	O	●	●	●	●	●	●	-	●
4	Fakkels	-	-	-	-	O	●	●	●	-	-	-	-
5	Waterzuivering(UASB)	-	-	-	-	-	-	O	-	-	O	-	●
6	Utiliteiten (behalve ketels)	-	-	-	-	-	-	-	-	-	O	-	●
7	Koelwater	-	-	-	-	-	-	-	-	-	O	●	-
8	Koelmachines	-	-	-	-	-	-	O	-	-	-	-	-
9	Blusinstallaties	O	-	-	-	-	-	-	-	-	O	O	-
	Opslag												
	Tanks												
1	PGS29	O	-	-	O	-	-	-	O	O	O	O	●
2	Geen PGS29	O	-	-	-	-	-	-	O	-	O	O	●
	Hulpstoffen/afval												
1	Hulpstoffen	O	-	-	-	-	-	-	-	-	O	O	O
2	Katalysatoropslag U-1100/1200	O	-	-	-	-	-	-	-	-	-	-	-
3	PGS 15-opslag	O	-	-	-	-	-	-	-	-	O	-	-
4	Geen PGS 15-opslag	O	-	-	-	-	-	-	-	-	O	-	-
5	Schroot	-	-	-	-	-	-	-	-	-	-	-	-
	Grond												
1	Schone grond/klei	O	-	-	-	-	-	-	-	-	-	-	-
	Infrastructuur												
1	Kantoren, aannemersdorp	-	O	-	-	-	O	O	-	-	O	O	-
2	Magazijnen	O	-	-	-	-	O	-	-	-	-	-	-
3	Werkplaatsen	O	O	O	-	-	O	-	O	-	O	-	-
4	Wasloods	O	-	-	-	-	-	-	O	-	O	-	-
5	Controlekamers	-	O	-	-	-	O	O	-	-	-	-	-
6	Laboratoria	O	O	O	-	-	O	O	-	-	O	-	O
7	Analyserhuizen	-	-	-	-	-	-	-	-	-	O	-	O
8	Compressorhallen	-	-	-	-	-	-	-	-	-	-	-	-
9	Riolering	●	-	-	-	-	-	-	-	-	-	-	-
10	Opslag radio-actief materiaal	-	-	-	-	-	-	-	-	-	-	-	-
10	Terreinen, wegen, tracés	O	-	-	-	-	-	-	-	-	-	-	-
11	Bodembeheersysteem	O	-	-	-	-	-	-	-	-	O	O	-
12	Brandweeroefenplaats	O	-	-	-	-	-	-	-	-	O	-	-
	Verlading												
1	Pijpleidingtransport	●	-	-	-	-	-	-	-	-	-	-	-
2	Autoverlading	O	-	-	O	-	O	-	O	-	-	-	-

		B	A	En	EV	G	Lz	Lk	Lv	Lzss	W _A	W _H	W _{A zss}
	<i>paragraaf</i>												
3	Treinverlading	O	-	-	O	-	-	-	-	-	-	-	-
4	Scheepsverlading	-	-	-	O	-	O	-	-	-	-	-	-
	Overig											-	-
1	Bouwen,slopen, projecten	O	O	-	-	-	-	-	-	-	-	-	-
2	Onderhoud	O	O	-	-	-	-	-	O	-	O	-	-

2.3 Activiteitenbesluit

Het Activiteitenbesluit milieubeheer(en daarmee ook de Activiteitenregeling milieubeheer) is rechtstreeks werkend op een aantal activiteiten van SNC-M. Voor SNC-M zijn in het kader van deze aanvraag voor een watervergunning de volgende aspecten en activiteiten relevant:

Zorgplicht voor activiteiten die bij SNC-M plaatsvinden en voor zover in hoofdstuk 3 van het Activiteitenbesluit genoemd (paragraaf 2.1 Activiteitenbesluit).

Activiteiten en aspecten:

- Zorgplicht voor activiteiten die bij SNC-M plaatsvinden en voor zover in hoofdstuk 3 van het Activiteitenbesluit genoemd (paragraaf 2.1 Activiteitenbesluit).
- Activiteiten en aspecten op basis van hoofdstuk 3 en 5 van het activiteitenbesluit (allen waterwetlozingen betreffende). Hierbij gaat het voor SNC-M om de volgende activiteiten:
 - lozen van grondwater bij ontwatering (paragraaf 3.1.1 en 3.1.2 van het activiteitenbesluit)
 - lozen van hemelwater, dat niet afkomstig is van een bodembeschermende voorziening (paragraaf 3.1.3 activiteitenbesluit)
 - lozen van afvalwater ten gevolge van calamiteitenoefeningen (paragraaf 3.1.9 activiteitenbesluit)

2.4 RIE en BBT-conclusies

Bij SNC-M vinden (industriële) activiteiten plaats in een omvang zodanig dat er sprake is van een installatie. Installaties die vallen onder het begrip IPPC-installatie als bedoeld in bijlage I van de Richtlijn nr. 2010/75/EU zijn:

- Categorie 1 Energie industrie, 1.1 het stoken in installaties met een totaal nominaal thermisch ingangsvermogen van meer dan 50 MW;
- Categorie 4 Chemische industrie, 4.1 a, b de fabricage van organisch-chemische producten.

Op grond van de categorie 1 en 4 kunnen de volgende 'BBT-conclusies'¹ van toepassing zijn op de installaties van SNC-M:

- BBT-conclusies Grote stookinstallaties (LCP), juli 2017
- BBT-conclusies Organische bulkchemie (LVOC), december 2017
- BREF Koelsystemen (ICS), december 2001
- BBT-conclusies Afgas- en afvalwaterbehandeling (CWW), juli 2016
- BREF Op- en overslag bulkgoederen (EFS), juli 2006
- BREF Energie-efficiëntie (ENE), februari 2009
- BREF monitoring of emissions to air and water from IED installations (ROM), juli 2018

¹Voor zover nog geen BBT-conclusies zijn vastgesteld wordt het hoofdstuk waarin de best beschikbare technieken zijn beschreven vooralsnog beschouwd als de BBT-conclusies.

Daarnaast gelden op grond van de Regeling omgevingsrecht milieubeheer de volgende Nederlandse BBT-documenten, betrekking hebbende op het aspect water en van toepassing op SNC-M:

- Integrale aanpak van risico's van onvoorziene lozingen, februari 2000;
- Instrumentarium Meten en bemonsteren van afvalwater, maart 1998;
- Algemene Beoordelings Methodiek 2016, maart 2016;
- Normen voor het Waterbeheer, mei 2000;
- Handboek Immissietoets 2016, oktober 2019;
- Milieunormen in perspectief, september 2002;
- Lozingseisen Wvo-vergunningen, november 2005.
- Kosteneffectiviteit van maatregelen ter beperking van de wateremissies, 2018
- Referentiedocument monitoring
- Kosteneffectiviteit van maatregelen ter beperking van de wateremissie 2018.

Niet van toepassing zijn:

- Integrale bedrijfstankstudie tankautoreiniging (er worden geen tankauto's gereinigd)
- BBT conclusies afvalbehandeling (er wordt geen water van externen verwerkt)

De onderwerpen uit artikel 12 van de Richtlijn Industriële emissies zijn in de onderstaande tabel weergegeven, tabel 2.3:

Tabel 2.3 Onderwerpen industriële emissies

	Beschrijving	Verwijzing
a	De inrichting(installaties) en de activiteiten die daar plaatsvinden	Hoofdstuk 4
b	De grondstoffen, hulpmaterialen en andere stoffen die in de installatie worden gebruikt of door de installatie worden gegenereerd	Hoofdstuk 4, 7 en bijlage 6
c	De emissiebronnen van de installatie	Hoofdstuk 7
d	De toestand van het terrein en de installatie	Hoofdstuk 4
e	Situatierapport in het geval van sluiting van terrein	NVT
f	Aard en omvang van de te voorziene emissies van de inrichting/installaties in elk milieucompartiment met een overzicht van de significante milieu-effecten van de emissies	Hoofdstuk 7
g	De beoogde technologie en de andere technieken ter voorkoming of indien dat niet mogelijk is, ter vermindering van de emissies	Hoofdstuk 2, bijlage 8, hoofdstuk 7
h	De maatregelen betreffende preventie, de voorbereiding voor hergebruik, de recycling en de terugwinning van de door de installatie voortgebrachte afvalstoffen	NVT voor deze vergunning
i	De maatregelen die worden getroffen om te voldoen aan de algemene beginselen van de fundamentele verplichtingen van de exploitant, dwz exploitatie van de installaties overeenkomstig volgende beginselen: <ol style="list-style-type: none"> 1. alle passende maatregelen tegen verontreiniging worden getroffen 2. BBT wordt toegepast 3. er wordt geen significante verontreiniging veroorzaakt 4. ontstaan van afval wordt voorkomen 5. afval wordt zoveel mogelijk hergebruikt 6. energie wordt op doelmatige wijze gebruikt* 7. de nodige maatregelen worden genomen om ongevallen te voorkomen en de gevolgen daarvan te beperken 	Hoofdstuk 2, 4, 7, 9, bijlage 8, 11

	8. bij definitieve stopzetting worden maatregelen genomen om risico van verontreiniging te voorkomen*	
J	Maatregelen die worden getroffen ter controle van de emissies in het milieu	Hoofdstuk 8
K	Een schets van de voornaamste door de aanvrager bestudeerde alternatieven voor de voorgestelde technologie, technieken en maatregelen	Hoofdstuk 10

2.4.1 Resultaten BBT-toets

Ten behoeve van de aanvraag voor een lozingsvergunning voor de gehele inrichting (vergund d.d. 4 december 2009, met kenmerk 09U008073) heeft SCN-M destijds alle installaties getoetst aan de toen geldende BREF documenten. In die gevallen waarbij de BREF-documenten (en omgezet in BBT-conclusies) zijn geactualiseerd nadat de vergunning is verleend zijn de gewijzigde BBT-documenten opnieuw getoetst. De beoordeling van de IPPC-installaties op basis van de meest recente BBT-conclusies uit de BREF's LVOC, LCP en CWW, en voor zover deze BBT-conclusies relevant zijn voor het aspect water, is opgenomen in bijlage 8. Daarnaast is de getalsmatige toetsing van de CWW BREF opgenomen in het deelstromenonderzoek (zie bijlage 5).

Om de lozing van (p)ZZS te minimaliseren hanteert Shell Moerdijk een combinatie van bronaanpak en nabehandeling. Bij de bronaanpak wordt in het productieproces de verwijdering van (p)ZZS stoffen zodanig bedreven dat de waterfase die overblijft een zo laag mogelijke concentratie (p)ZZS heeft. Waar dat niet tot een voldoende lage concentratie leidt worden bijv. stoffen die slecht afbreekbaar zijn in en aerobe waterzuivering door Shell behandeld in een anaërobe zuivering en kunnen vaste bestanddelen en niet oplosbare zouten bezinken in bijv. CPI's, TPI's, rode gemaal en buffertanks voor afvalwater.

Uit de aangevraagde vrachten blijkt dat deze nagenoeg alle lager zijn dan de huidige beschikking (ook voor bijvoorbeeld benzeen, MAK) . Dit is het gevolg van veel genomen maatregelen ter minimalisatie van de emissies en bescherming van het milieu en de mensen op de site Moerdijk. Details zijn verder gespecificeerd in hoofdstuk 7 in deze aanvraag.

Voor achtergrond over de aanwezige waterbehandeling worden de volgende verwijzingen gemaakt naar andere delen van deze toelichting:

- MLO: sectie 4.5.1 (Aanwezige voorbehandeling binnen MLO)
- MSPO: sectie 4.5.2 (Afvalwaterbehandeling MSPO1) en (Afvalwaterbehandeling MSPO2)
- MVEO: sectie 4.5.3 **Error! Reference source not found.** (Anaerobe afvalwaterzuivering UASB)
- Site wide: sectie 4.6 (Olie/ water scheidingsinstallaties)

2.5 Meet- en registratiesysteem

SNC-M voldoet aan de bepalingen uit het uitvoeringsbesluit en de uitvoeringsregeling van de EG-verordening nummer 166/2005 jaarlijks een integraal verslag uit waarin gerapporteerd wordt over haar afval, energie- en waterverbruik en emissies naar lucht, water en bodem (het jaarlijkse milieujaarverslag).

3 Milieuzorg bij SNC-M: De verbetercyclus in bedrijf

3.1 Algemeen

Het beleid en de inzet weerspiegelt de geïntegreerde manier van werken van Shell op het gebied van gezondheid, security, veiligheid, milieu (HSSE) en sociale prestaties (SP). Alle Shell-bedrijven, aannemers en joint ventures onder de operationele controle van Shell moeten deze manier van werken toepassen in lijn met de inzet en het beleid.

Commitment

Bij Shell zet iedereen zich in voor:

- voortzetting van het doel om de gezondheid van mensen niet te schaden;
- bescherming van het milieu;
- efficiënt gebruik van grondstoffen en energie voor het leveren van onze producten en diensten;
- respecteren van onze burens en bijdragen aan de samenlevingen waarin wij actief zijn;
- ontwikkelen van energiebronnen, producten en diensten in overeenstemming zijn met deze doelstellingen;
- waarborging van betrouwbaarheid, beschikbaarheid en integriteit van de installaties;
- openbaar rapporteren over onze prestaties;
- een leidende rol spelen in het bevorderen van beste werkwijze in onze industrie;
- beheer van HSSE & SP zaken als elke andere bedrijfskritische activiteiten; en
- bevorderen van een cultuur waarin alle medewerkers van Shell deze verbintenis delen.

Op deze manier wil Shell een HSSE & SP prestatie leveren om trots op kunnen zijn, om het vertrouwen van klanten, aandeelhouders en de maatschappij te verdienen, om een goede buur te zijn en bij te dragen aan duurzame ontwikkeling.

Beleid

Elke Shell vestiging:

- heeft een systematische aanpak van HSSE & SP beheer ontworpen om naleving van de wettelijke verplichtingen te verzekeren en om continue verbetering prestaties;
- stelt doelen voor verbetering en maatregelen, beoordeelt en rapporteert prestaties;
- vereist van aannemers op gebied van HSSE & SP te handelen in lijn met dit beleid;
- vereist van joint ventures onder haar operationele controle dit beleid toe te passen, en gebruikt zijn invloed om het beleid te promoten in zijn andere ondernemingen;
- gaat effectief om met burens en beïnvloedde gemeenschappen; en
- maakt HSSE & SP prestaties onderdeel van de beoordeling en beloning van het personeel.

Milieuzorg is, conform het beleid en de inzet van Shell, een integraal onderdeel van de bedrijfsvoering van SNC-M. De basis van die milieuzorg is drieledig:

1. Milieuzorgsysteem, kwaliteitsmanagementsysteem en Sterlab: SNC-M beschikt over de volgende certificaten: ISO-14001, ISO-9001 en Sterlab accreditatie volgens EN-ISO/IEC 17025.
2. De omgevings- en watervergunningen: De overheid verleent SNC-M omgevingsvergunningen en watervergunningen voor het uitvoeren van haar activiteiten op basis van vergunningaanvragen.
3. Milieujaarverslag: Door middel van de (wettelijk verplichte) milieujaarverslagen voor overheid, die een product zijn van het milieuzorgsysteem, communiceert SNC-M met de overheid en andere belanghebbenden over de actuele milieusituatie op en rond haar bedrijf.

3.2 VGM inzet en beleid

De inzet en het beleid voor VGM (Veiligheid, Gezondheid en Milieu) van de Shell Groep is vastgesteld door het comité van directeuren. Dit is door de directie van Shell Nederland onderschreven en geldt

voor alle Shell maatschappijen in Nederland. Alle activiteiten die door SNC-M worden uitgevoerd, bij het produceren, het uitvoeren van onderhoudswerkzaamheden, het bouwen van nieuwe installaties en eventueel het opheffen of afbreken van activiteiten resp. installaties worden getoetst aan deze inzet en dit beleid. Hierbij wordt steeds een afweging gemaakt tussen economische aspecten en de aspecten veiligheid, gezondheid, welzijn en milieu.

3.3 Milieuzorgsysteem

Het instrument ten behoeve van de uitvoering van het milieubeleid is het VGM-zorgsysteem dat is opgenomen in het BedrijfsBeheerSysteem (BBS). Het BBS is een kwaliteitssysteem waarin beleid, organisatie, procedures, taken en bevoegdheden zijn opgenomen voor alle kritische activiteiten van SNC-M. De opzet van het BBS is zo gekozen dat certificering volgens ISO-9001 en ISO-14001 mogelijk is.

3.3.1 Opzet BBS

De uitvoering van het milieubeleid vindt plaats met behulp van een integraal zorgsysteem (total management system): het BedrijfsBeheersysteem (BBS). Dat betekent dat onder meer het kwaliteitssysteem en het VGWM-zorgsysteem in het BBS geïntegreerd zijn. Het doel van het BBS is om alle kritische bedrijfsprocessen te beheersen, zo dat de risico's van de activiteiten ten aanzien van de aspecten Veiligheid/Gezondheid/Welzijn, Milieu, Reputatie, Kosten en Product- en servicekwaliteit aanvaardbaar zijn. Het BBS bestaat uit drie niveaus waarop activiteiten worden beheerst. Deze niveaus zijn:

Niveau 1: Activiteiten algemeen voor SNC-M

Op dit niveau worden de algemene activiteiten beschreven die voor heel SNC-M regelgevend zijn. Voorbeelden zijn het beheer van documentatie, audits en klachten.

Niveau 2: Activiteiten per afzonderlijk bedrijfsproces

Op dit niveau worden de bedrijfsprocessen beschreven. Dit niveau is nodig voor een doelmatige beheersing van activiteiten die afdeling overschrijdend zijn of die (vrijwel) gelijk zijn in meerdere afdelingen.

Niveau 3: Activiteiten per afzonderlijke afdeling

Op dit niveau worden de afdelingsactiviteiten beschreven voor zover die nog niet geregeld zijn op niveaus 1 en 2.

Om duplicatie en/of een niet volledig beschrijven van activiteiten te voorkomen, dienen op elkaar betrekking hebbende, afdeling overschrijdende activiteiten, primair vastgelegd te worden op BBS niveau 1 of 2. Op niveau 3, kunnen specifieke afdelingsactiviteiten zo nodig nader beschreven worden. Binnen het BBS is niveau 1 regelgevend voor niveau 2 en 3 (en niveau 2 ook voor niveau 3). Wet en regelgeving moet hierbij in acht worden genomen. Binnen het BBS worden de volgende bedrijfsprocessen onderscheiden, tabel 3.1:

Tabel 3.1 Bedrijfsprocessen in SNR/SNC-M BedrijfsBeheerSysteem

Code	
01	1. Vervaardigen producten
02	2. Beheer installaties
03	3. Projectvoorbereiding en -uitvoering
05	5. VGWM ondersteuning
06	6. Procurement
07	7. Financiële ondersteuning
08	8. Personeelondersteuning

Het proces VGWM ondersteuning (code 05) betreft het ondersteunen van de overige processen en activiteiten op het gebied van veiligheid, gezondheid, welzijn en milieu. Ook ruimtelijke ordening valt

hieronder. De beheersing van de HSE aspecten van alle processen en activiteiten maakt integraal deel uit van de betreffende bedrijfsprocessen. Om veel duplicatie te voorkomen worden de gevolgde methoden beschreven als deel van het beheerssysteem voor het proces VGWM ondersteuning. Hieronder vallen ook de incidentenbestrijding- en incidentenonderzoek activiteiten, de preventie van (zware) ongevallen en de beheersing van arbeidsomstandigheden (ARBO zorg).

Het BBS is gecertificeerd tegen zowel de NEN-EN-ISO-9001:2015 als NEN-EN-ISO-14001:2015.

3.3.2 Verantwoordelijkheden voor VGM

De verantwoordelijkheid voor het handhaven van de veiligheid en een milieu hygiënische verantwoorde procesvoering is gelegd in de lijnorganisatie, d.w.z. op het niveau van het hoofd van de afdeling, dit voor zover de wet dit toelaat. Hiertoe zijn de taken, bevoegdheden en verantwoordelijkheden op het gebied van veiligheid, gezondheid en milieu (VGM) schriftelijk vastgelegd.

Het bedrijfsterrein is ingedeeld in VGM-districten. Voor ieder district is een functionaris aangesteld, waaraan de uitvoering van het beleid in zijn district is gedelegeerd. Zijn taken en verantwoordelijkheden zijn daartoe schriftelijk vastgelegd in het BedrijfsBeheersSysteem.

De afdelingen Milieubeheer respectievelijk Veiligheid en Bedrijfsbrandweer, hebben ten aanzien van milieu en veiligheid een coördinerende, adviserende en inspecterende taak.

Daarnaast zijn uit alle lagen van de organisatie de medewerkers betrokken bij periodiek overleg op het gebied van veiligheid, gezondheid en milieu (het VGM-overleg). Door de open overlegstructuur kunnen van uit de gehele organisatie voorstellen worden gedaan ter verbetering van de zorg voor VGM.

Alle medewerkers en op het bedrijfsterrein werkzame aannemers worden, voor zover op zijn of haar werksituatie van toepassing, geïnstrueerd en getraind in veilige en milieu hygiënische werkmethoden, het gebruik van persoonlijke beschermingsmiddelen en de handelingen waarbij deze zijn voorgeschreven. Vooral voor de medewerkers in de fabrieken, in de werkplaatsen en in het laboratorium is deze instructie veelomvattend.

In de werkomgeving wordt door praktijkinstructeurs instructie gegeven in die veilige werkmethoden welke voor het betreffende werkterein van belang zijn.

De wijze van operatie van de procesinstallaties is vastgelegd in bedieningsvoorschriften (de bedrijfshandleiding). In deze voorschriften zijn procedures opgenomen hoe te handelen bij dreigende overschrijding van de vergunning en om de productieprocessen veilig en zo nodig snel te kunnen stoppen indien gevaar of ernstige hinder is te verwachten.

3.3.3 Documentatie en informatie

De informatie over milieu gerelateerde onderwerpen is niet apart gedocumenteerd, maar vormt een integraal onderdeel van de diverse handboeken, procedures en werkinstructies, die op de afdelingen in gebruik zijn. Dit heeft als grote voordeel dat alle informatie over een deel van de installatie bij elkaar beschikbaar is, zodat een operator niet uit verschillende boeken de gegevens bijeen hoeft te zoeken.

Voor elke afdeling is een handboek opgesteld waarin de organisatie van de afdeling wordt beschreven inclusief de taken, bevoegdheden en verantwoordelijkheden van de werknemers.

Elke fabriek heeft een eigen bedrijfshandleiding, waarin per deel van de fabriek (unit) is opgeschreven hoe de unit functioneert, wat de VGM-aspecten zijn, hoe moet worden omgegaan met afwijkingen in de productkwaliteit, hoe moet worden gereageerd op afwijkingen in de procesvoering, etc.

Verder zijn er meet- en registratieschema's waarin precies is vastgelegd welke metingen moeten worden uitgevoerd en welke eisen worden gesteld aan de productkwaliteit en aan emissies naar het milieu.

Deze metingen bevatten productkwaliteitsmetingen plus metingen van stromen die naar het milieu gaan (luchtemissies, lozingen naar water). Bij de milieumetingen ligt de nadruk op wettelijk verplichte metingen en metingen van die emissies die relevant zijn voor de milieu-impact van SNC-M.

In het meet- en registratieprogramma is beschreven welke metingen SNC-M uitvoert. Jaarlijks worden meetplannen opgesteld, waarin aan de overheid wordt voorgesteld welke metingen het komende jaar zullen worden uitgevoerd. Deze plannen moeten worden goedgekeurd door de overheid, waarbij de overheid toetst aan tenminste de wettelijke en vergunningseisen.

3.4 Milieujaarsverslag

SNC-M rapporteert jaarlijks over afval, energie- en watergebruik en emissies naar lucht, water en bodem. Doel van dit jaarverslag is inzicht geven aan zowel algemene belanghebbenden als de overheid. De rapportage vindt plaats op grond van de Uitvoeringsregeling EG-verordening PRTR en PRTR-protocol en de Meerjarenspraak Energie-Efficiency. (MEE-convenant).

3.5 Omgevings- en watervergunning

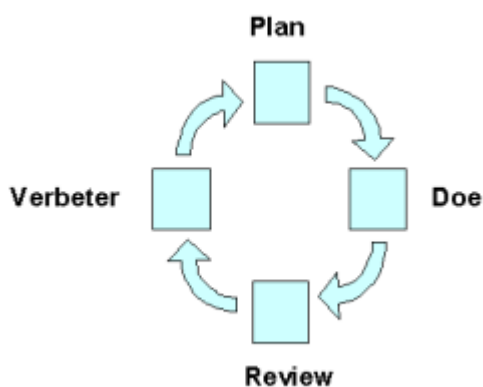
De omgevings- en watervergunningen bevatten doel- en middelvoorschriften, die de randvoorwaarden geven waarbinnen SNC-M zelf verantwoordelijk is voor het optimaliseren van haar milieuprestaties.

Het milieuzorgsysteem regelt die optimalisatie, terwijl de vergunningen en het milieujaarsverslag aangrijpingspunten vormen voor de omgeving, overheid en burgers, om inzicht te verkrijgen in de actuele prestaties. Op deze manier wordt zeker gesteld dat de milieubelangen blijvend geborgd zijn in de bedrijfsvoering van SNC-M.

SNC-M pleegt op regelmatige basis overleg met het bevoegd gezag over de milieuprestaties en actuele zaken. Dit overleg garandeert ook op de kortere termijn een goed inzicht bij het bevoegd gezag in hetgeen er op de locatie gebeurt.

3.6 Verbetercyclus

Activiteiten en processen worden uitgevoerd op basis van de in het BBS vastgelegde processen en volgen de verbetercirkel zoals hieronder in figuur 3.1 weergegeven en worden daarmee continu verbeterd.



Figuur 3.1 Verbetercyclus voor de in BBS vastgelegde processen.

Het plannen, reviewen en verbeteren vindt plaats conform Control Framework van Shell. Het uitvoeren (Doe) vindt plaats volgens beheerste werkprocessen als beschreven in het BBS niveau 2 en 3. Als aantoonbaar bewijs van het uitvoeren van kritische activiteiten worden registraties bijgehouden, zie BBS niveau 1; Voorschriften Document Management. Werk- en BBS processen worden eerst geautoriseerd vóórdat ze gebruikt worden.

Voor alle toepasbare Shell-standaarden is een management-verantwoordelijke en Site beheerder. Hieronder staat een beknopt overzicht. Het volledige overzicht van toepasbare wet- en regelgeving wordt bijgehouden in database met wettelijke eisen. De mate van compliance wordt periodiek geëvalueerd.

De HSSE manager is in het management team verantwoordelijk voor bijhouden van en toetsen van veranderingen in vergunningen en wetgeving op milieugebied.

4 Procesbeschrijvingen

4.1 Leeswijzer

In dit hoofdstuk wordt algemene informatie over de processen van SNC-M gegeven. Na een overzicht van de site als geheel worden de verschillende fabrieksprocessen omschreven, met technische detailinformatie in fabriek specifieke bijlages. Vanuit deze achtergrond wordt snel focus gelegd op de waterimpact van de verschillende fabrieken (4.5) en faciliteiten (4.6) van SNC-M.

4.2 Algemene informatie; indeling van het terrein

Het terrein van SNC-Moerdijk is ingedeeld in vier afdelingen; MLO, MSPO, MVEO productie en MVEO logistiek. Reden voor een duidelijke scheiding tussen fabrieken met processopslag en eindopslag met verladingscapaciteiten is om veiligheid redenen en om (visuele en geluids-)hinder voor de omgeving zo veel mogelijk te beperken.

Globaal is de indeling van het omheinde terrein weergegeven in figuur 4.1: de noord- en oostkant zijn gereserveerd voor transport en verlading, daaraan grenzend bevinden zich stroken voor tanks met grondstoffen en eindproducten en fabrieken voor bereiding van vaste stoffen, terwijl de fabrieken voor verwerking van vloeistoffen en gassen in het centrum zijn geplaatst.

In de noordwest punt van de inrichting is het meetstation gesitueerd voor het meten en bewaken van hoeveelheid, druk, temperatuur en kwaliteit van de in- en uitgaande grondstoffen en productstromen die via pijpleidingen worden aan- en afgevoerd. In de noordoosthoek van het terrein is de brandweeroefenplaats gevestigd. Voor de kadastrale gegevens van het terrein zie bijlage 16.



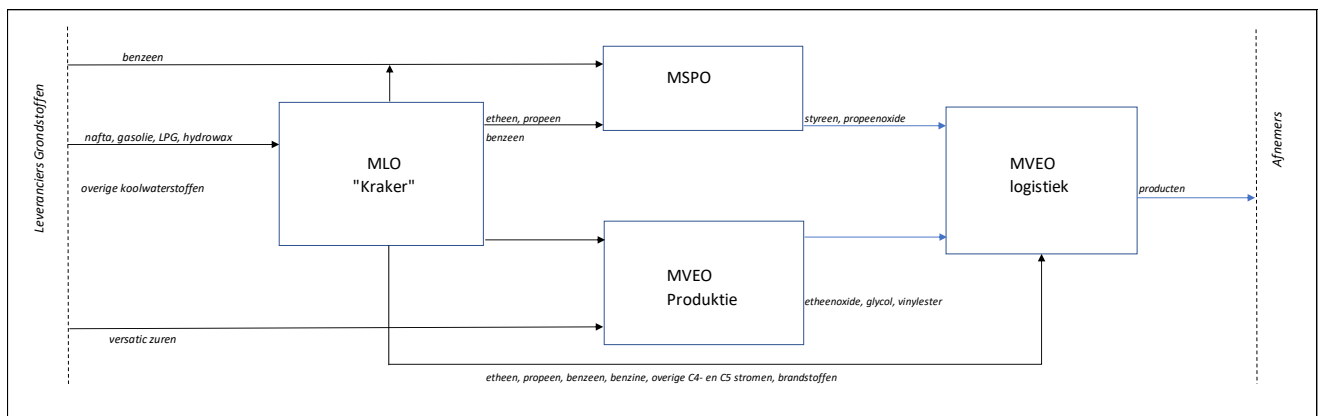
Figuur 4.1 overzichtsfoto SNC Moerdijk met globale plaatsindicatie van de verschillende afdelingen.

4.2.1 Overzicht van afdelingen

De vier afdelingen van SNC-Moerdijk (MLO, MSPO, MVEO logistiek en MVEO productie) zijn in grote mate geïntegreerd en werken op veel manieren samen. In figuur 4.2 is de samenhang tussen de verschillende afdelingen in meer detail weergegeven voor normale bedrijfsvoering.

SNC-M is een volcontinu bedrijf, 24 uur per etmaal, 365 dagen per jaar. Er is altijd bedienend personeel op de locatie aanwezig. Alleen tijdens stops, bijvoorbeeld voor groot onderhoud of vanwege verminderde marktvrage, of bij uitval van de installaties vindt geen productie plaats.

In de meeste fabrieken is sprake van continue processen, met uitzondering van de katalysatorfabriek van MSPO. Als gevolg hiervan treden alle met de productie samenhangende milieu-effecten continue op. Slechts regeneratie- en schoonmaakstappen vinden intervalsgewijs plaats.



Figuur 4.2 Overzicht productie afdelingen

In meer detail bestaan de afdelingen uit de volgende onderdelen:

MLO (Moerdijk Lower Olefins):

- kraakinstallatie met acetyleenextractiefabriek
- benzine hydrogeneringsfabriek
- butadiëen extractiefabriek
- butadiëen hydrogeneringsfabriek
- benzeen-extractie-unit
- utiliteitsbedrijf en algemene voorzieningen (verdeeld onder MLO en MVEO Productie)

MSPO (Moerdijk Styreen Propyleen Oxide):

- ethylbenzeenfabriek
- twee styreen- en propeenoxidefabrieken
- afvalwaterbehandelingsinstallaties
- katalysatorfabriek
- hete-olie verwarmingssystemen

MVEO Productie (Moerdijk Verlading & Ethyleen Oxide):

- etheenoxide- en glycolenfabriek
- anaerobe waterzuiveringsinstallatie
- vinylesterfabriek (VEOVA)
- flexibele² vinylesterinstallatie (VEOFLEX)

MVEO logistiek (Moerdijk Verlading & Ethyleen Oxide):

- opslag en verlading

4.2.2 Productiecapaciteit van de fabrieken

In onderstaande tabel 4.2 is per fabriek de huidige technische en aangevraagde technische capaciteit aangegeven in kton per jaar. De voorgenomen technische capaciteiten zijn gebaseerd op een maximale dagcapaciteit die technisch mogelijk is gedurende 24 uur per etmaal en 365 dagen per jaar. In de praktijk zal de jaarcapaciteit, afhankelijk van procestechische omstandigheden, op een iets lager niveau liggen. Met betrekking tot de aangevraagde technische jaarcapaciteiten moet worden

² Flexibel houdt in dat de installatie geschikt is voor de productie van meerdere varianten van VEOVA.

opgemerkt dat deze in veel gevallen pas haalbaar zijn na uit te voeren procesoptimalisaties en (kleine) plantchanges en/of debottleneckingsprojecten aan de fabrieken. Processen en activiteiten wijzigen niet. Door optimalisaties en plantchanges/projecten van de installaties kan een capaciteitsuitbreiding worden bereikt, bijvoorbeeld door het vergroten van de werkelijke bedrijfstijd. De aangevraagde technische productiecapaciteit zal hierbij nooit worden overschreden. Een vergroting van de productiecapaciteit is echter niet altijd evenredig met een vergroting van het gebruik aan grondstoffen en energie. Zo zal bijvoorbeeld een toename in de selectiviteit van een katalysator betekenen dat per ton grondstof meer product zal kunnen worden geproduceerd. In tabel 4.1 is de huidige en aangevraagde technische capaciteit vermeld. Op basis van de aangevraagde technische capaciteit zijn de milieueffecten in deze aanvraag beschreven. In het geval van optimalisaties en plantchanges/projecten zal vooraf toetsing op de milieueffecten plaatsvinden en zo nodig zal hiervoor een waterwetvergunning worden aangevraagd.

Tabel 4-1: Overzicht van de huidige vergunde, huidige technische en voorgenomen technische capaciteit

Fabriek	Voornaamste producten	Huidige vergunde technische capaciteit (kton/jaar)	Aangevraagde technische capaciteit (kton/jaar)
MLO-afdeling			
Kraakinstallatie	etheen	1020	1020
	propeen	575	575
	Totaal	1595	1595
Butadienextractie	butadien	160	160
Butadienhydrogenatie	buteen/butaan	125	125
Benzinehydrogenatie	benzine	880	915 ¹
Benzeenextractie	benzeen	600	600
	raffinaat	circa 420	550 ²
MVEO-afdeling			
Etheenoxide-fabriek	etheenoxide (HPEO)	345	298 ³
Glycolfabriek	glycol	240	240
Veova/ Veoflex	vinylester	80	80
MSPO-afdeling			
Ethylbenzeen	ethylbenzeen	800	800
MSPO-1	propeenoxide	222	222
	styreen-monomeer	498	498
	Totaal	720	720
MSPO-2	propeenoxide	298	313 ⁴
	styreen-monomeer	683	661 ⁴
	Totaal	981	974 ⁴
Katalysatorfabrieken	katalysator	ca. 1	1,3

1. De vergunde technische capaciteit van de benzinehydrogenatiefabriek was gebaseerd op alleen krakerproducten als grondstof. De fabriek heeft bestaande extra capaciteit om ook grondstoffen van derden (import) te kunnen innemen zonder toename van de milieu-effecten (incl afvalwater) van de fabriek.
2. De capaciteiten van de benzeenextractiefabriek zijn afhankelijk van het benzeengehalte in de voeding. De hoeveelheid geproduceerde raffinaat is hiervan volledig afhankelijk. Bij een laag benzeengehalte in de voeding zal de hoeveelheid raffinaat kunnen toenemen naar de aangevraagde capaciteit van 550 kton/jaar zonder toename van de milieu-effecten (inclusief afvalwater) van de fabriek.
3. De vergunde technische capaciteit van de Etheenoxidefabriek is gebaseerd op het vergunde project Emerald. Het project Emerald is echter niet uitgevoerd. Wel is tijdens de TA EO-fabriek (MVEO) in 2020 een project uitgevoerd voor herschoteling van een destillatiekolom in de etheenoxide-zuiveringssectie (U300) welke leidt tot een kleinere capaciteitsvergroting van HPEO ten opzichte van de verwachte capaciteitsvergroting als gevolg van Emerald. De milieu-effecten (inclusief afvalwater) blijven gelijk aan de huidige situatie.

4. Tijdens de TA van MSPO-2 in september 2007 is een verbeteringsproject van de energie-efficiency uitgevoerd in U4200 en is tevens de beschikbaarheid van de fabriek verhoogd van ca. 84 naar 96%. Dit heeft geleid tot een lichte verhoging van de productiecapaciteit voor propeenoxide. De vergunde productiecapaciteit voor styreen van 683 ton styreen is technisch met de huidige installatie niet realiseerbaar en daarom naar beneden bijgesteld. De totale technische productiecapaciteit voor propeenoxide en styreen is derhalve ook licht naar beneden bijgesteld. Het uitgevoerde project in september 2007 had geen gevolgen voor de milieu-effecten (inclusief afvalwater) van de fabriek
5. De vergunde technische capaciteit van de katalysatorfabrieken is juridisch gezien gelijk gebleven. Circa 1 kton per jaar is op basis van significante getallen gelijkwaardig aan 1,3 kton per jaar.

Een revisie van de WABO vergunning is in voorbereiding maar loopt niet gelijktijdig met de revisie van de waterwetvergunning, waardoor coördinatie van de vergunningen niet passend is. Er wordt een revisievergunning voor de waterwet aangevraagd omdat de geldigheidsdatum voor de huidige vergunning verloopt en vanwege actualisatie van wetgeving. De revisievergunning voor de WABO wordt aangevraagd vanwege actualisatie van wetgeving, actualisatie van en verbeteren van overzicht van de bestaande voorschriften in de vergunning. De capaciteitstoenames van de in tabel 4.1 vermelde fabrieken hebben geen betrekking op vergroting van de technische capaciteit door veranderingen aan de betreffende fabrieken en dragen niet bij aan de milieueffecten van deze fabrieken.

4.3 Procesbeschrijvingen

4.3.1 Moerdijk Lagere Olefinen Complex (MLO)

Deze afdeling omvat de volgende fabrieken:

- de kraakinstallatie inclusief productscheiding;
- de benzinehydrogeneringsfabriek;
- de benzeenextractie-fabriek;
- de butadiëenextractiefabriek;
- de butadiëenhydrogeneringsfabriek;
- logistiek: export en import producten en grondstoffen per pijpleiding, en opslag voeding en (tussen)producten.

De kraaksectie bestaat uit 20 kraakfornuizen. De voeding naar deze fornuizen bestaat uit gasolie-, nafta-, LPG, hydrowax³ en C4. De voeding wordt, na eventuele voorverwarming met restwarmte, vermengd met verdunningsstoom en in de convectie-sectie (verder) opgewarmd om vervolgens door middel van hoge temperatuur te worden gekraakt in de kraakbuizen die in de fornuizen hangen.

In de primaire fractioneringssectie worden door middel van destillatie diverse kraakproducten in vier hoofdprocesstromen en een waterfractie gescheiden.

In de compressie- en destillatie-sectie wordt het gasmengsel uit de ruwe scheidingssectie in een aantal stappen op een druk van circa 40 barg gebracht.

De Benzinehydrogeneringsfabriek verwerkt ruwe benzine uit de kraker en/of van derden om uit de C5 fractie dicyclopentadien te maken via een dimerisatiereactie van cyclopentadien.

In de benzeenextractie-fabriek wordt benzeenrijke voeding gescheiden in benzeen, een lichte koolwaterstoffractie (raffinaat) en een zwaardere koolwaterstoffractie (C7+).

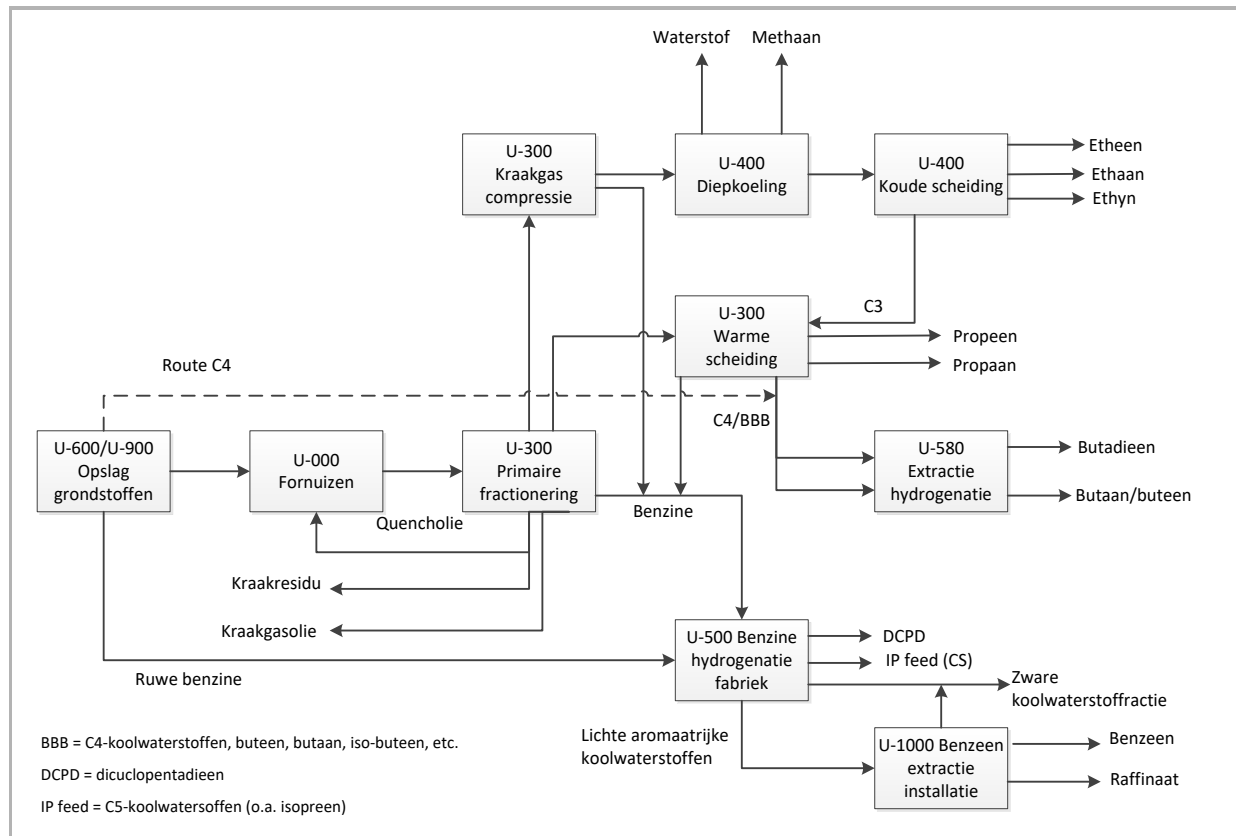
De butadiëenextractiefabriek verwerkt een mengsel van butaan, buteen en 1,3-butadien afkomstig van de destillatie-sectie van de kraakinstallatie of van derden.

³ Hydrowax is is een paraffine die als bijproduct ontstaat in de hydrocrackerfabriek van Shell Pernis.

De butadiëenhydrogeneringsfabriek zet 1,3-butadiëen door middel van selectieve hydrogenatie om in buteen.

Ook de opwekking en distributie van stoom en de opwekking van elektrische energie door middel van een gasturbine-installatie en ketels valt onder deze afdeling.

In onderstaande figuur 4.2 is een prinsieschema MLO. Een procesomschrijving in meer detail is te vinden in bijlage 16.



Figuur 4.2 : Prinsieschema MLO

4.3.2 Moerdijk Styreen- en Propeenoxide complex (MSPO)

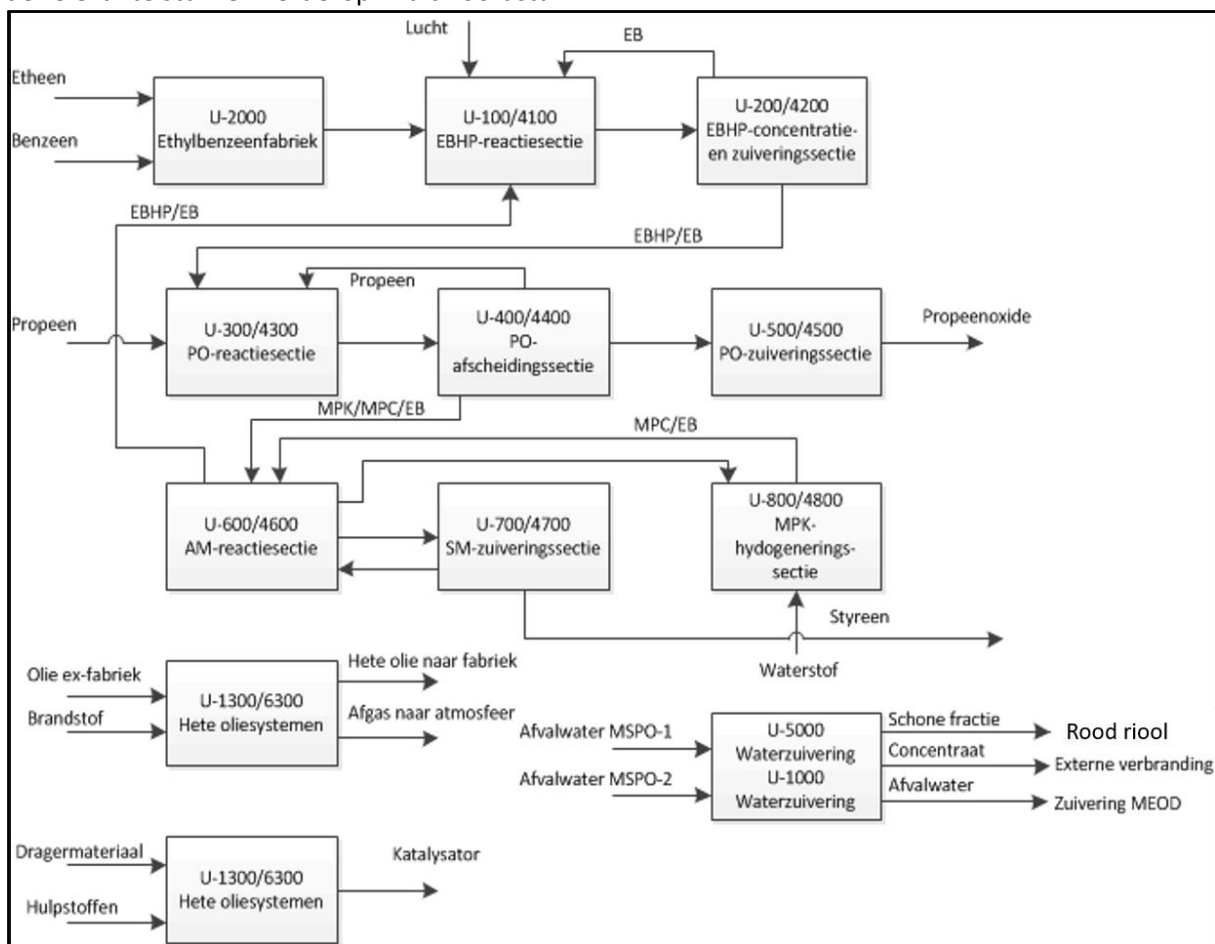
Deze afdeling omvat de volgende fabrieken en installaties:

- de ethylbenzeenfabriek (EB);
- de propeenoxidefabriek en styreenfabriek bestaan uit:
 - de ethylbenzeenhydroperoxidesectie (=EBHP) reactie-, neutralisatie- en concentratiesecties;
 - de propeenoxidesectie (PO) reactie-, scheidings- en zuiveringssecties;
 - de styreensectie (SM) reactie-, scheidings- en zuiveringssecties;
 - de methylfenylketonsectie (MPK)-hydrogeneringssecties;
- de afvalwaterbehandelingsinstallaties;
- de katalysatorbereidingsfabriek;
- de hete-olie verwarmingssystemen.

De oorspronkelijke productiefaciliteit voor styreen en propeenoxide (MSPO-1) fabriek is in 1999 uitgebreid met een tweede MSPO fabriek, MSPO-2. De MSPO-2 fabriek is gezamenlijk eigendom van een joint-venture van BASF en Shell. De fabriek wordt bedreven door Shell-personeel en maakt hiermee integraal deel uit van de inrichting van SNC-M.

De grondstof voor de styreen- en propenoxidefabricage, ethylbenzeen, wordt geproduceerd uit benzeen en etheen. Vervolgens wordt ethylbenzeen-hydroperoxide (EBHP) gevormd door een reactie van ethylbenzeen (EB) met zuurstof uit lucht. Via EBHP wordt propen selectief geoxideerd tot PO. Hier ontstaat een bijproduct, methyl-pyhenyl-carbinol (MPC), wat vervolgens in de styreen sectie wordt omgezet in styreen monomeer. De styreen sectie heeft een hydrogenerings unit om een reststroom rijk aan methyl-phenyl-keton (MPK) om te zetten in grondstof voor styreen productie MPC. Een schematisch overzicht is te vinden in figuur 4.3.

De productiefaciliteiten voor ethylbenzeen en de katalysatorbereiding, de controlekamer en een deel van de opslagfaciliteiten worden door beide fabrieken gezamenlijk gebruikt. MSPO-1 en MSPO-2 hebben vrijwel dezelfde opzet. Analoge units in MSPO-2 hebben een nummering, waarbij het nummer van MSPO-1 met 4000 is verhoogd: U-100 in MSPO-1 wordt zo U-4100 in MSPO-2. De grootste verschillen tussen beide installaties zijn de afvalwaterbehandeling, de verwerking van de afgassen uit de EBHP-sectie en het koelwatersysteem. Waar relevant zal procesmatig verschillen worden aangegeven in bijlage 16, verschillen in (koel)water handeling en verwerking worden aangegeven in de relevante stukken verderop in dit hoofdstuk.



Figuur 4.3 Overzicht MSPO

4.3.3 Moerdijk Etheenoxide en -derivaten afdeling (MVEO Productie)

De MVEO Productieafdeling bestaat uit de volgende fabrieken:

- de etheenoxidefabriek;
- een fabriek voor de productie van glycolen;
- twee fabrieken voor de productie van vinylester;
- een installatie voor de anaerobe zuivering van afvalwater (UASB).

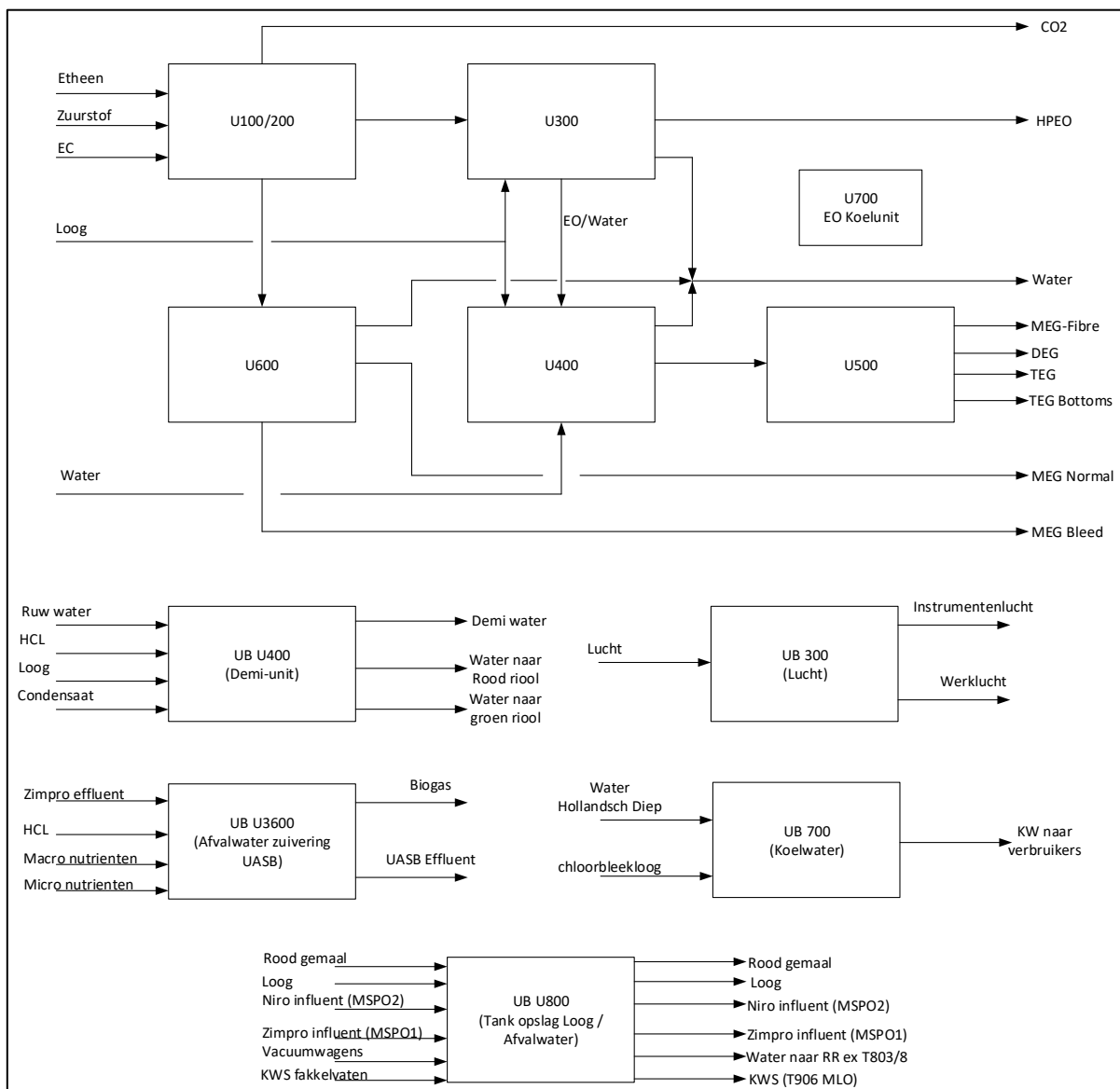
De MVEO-afdeling is daarnaast ook verantwoordelijk voor:

- de productie van gedemineraliseerd water uit industrie- of drinkwater;
- productie van perslucht (werk- en instrumentenlucht);
- de aanvoer van koelwater en bluswater;
- de afvoer van afval- en koelwater.

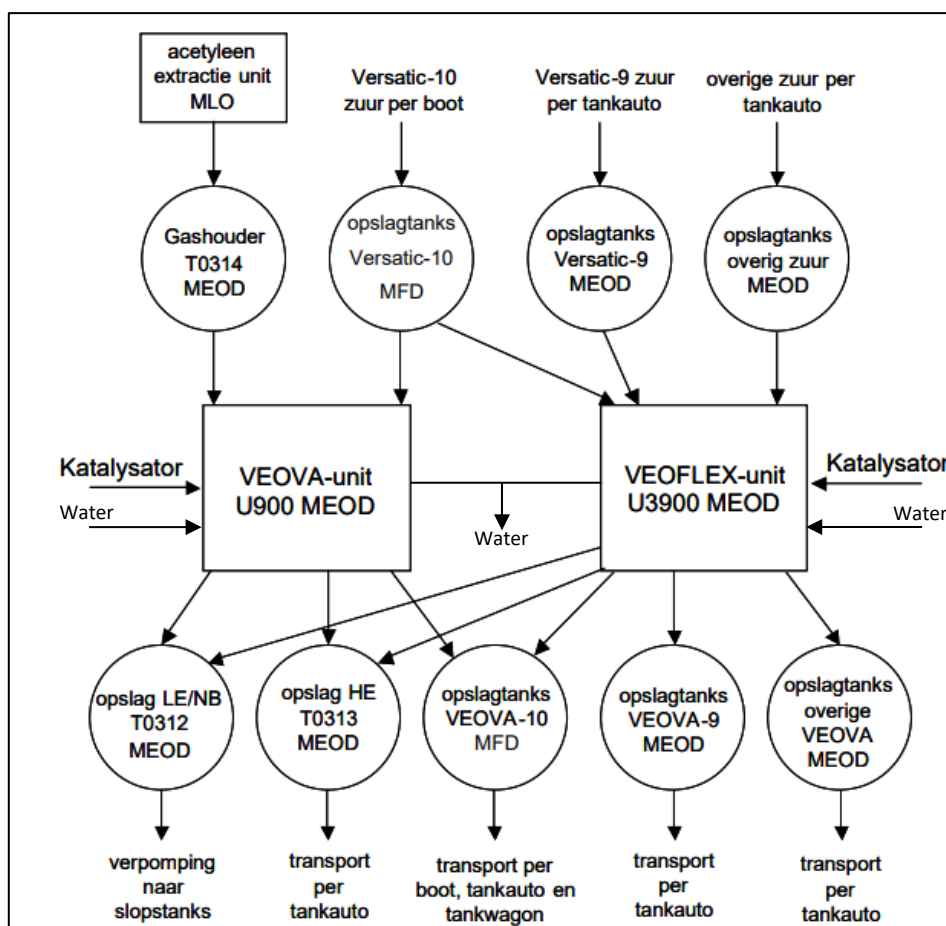
In de MVEO Productie afdeling wordt als basisgrondstof etheen uit de kraker (MLO) gebruikt. Uit etheen en zuurstof wordt met behulp van een katalysator etheenoxide (EO) gevormd. Door middel van destillatie wordt high purity etheen oxide (HPEO) verkregen. HPEO is een belangrijke grondstof in de chemische industrie voor de productie van polyetheenoxide, ethanolamines en ethoxylaten. Dit zijn stoffen die onder meer worden toegepast in geneesmiddelen, cosmetica, schoonmaakmiddelen en shampoo. Een globaal processchema is weergegeven in figuur 4.4.

EO wordt met water en uit het proces teruggewonnen glycolen omgezet in mono-, di-, of tri-etheenglycol of hogere etheenglycolen. Glycolen zijn grondstoffen voor polyestervezels en harsen, remvloeistof, antivries en worden ook gebruikt als droogmiddel voor aardgas.

De Vinylester fabrieken zijn eigendom van een derde partij. SNC-M is verantwoordelijk voor de operationele bedrijfsvoering en is als zodanig ook vergunninghouder. Schematisch procesoverzicht van deze fabrieken is weergegeven in figuur 4.5.



Figuur 4.4: Overzicht MVEO



Figuur 4.5: Overzicht MVEO Veova/Veovaflex

4.3.4 Moerdijk Filling en Distribution (MVEO logistiek)

De afdelingen/fabrieken van SNC-M produceren een verscheidenheid aan chemische producten. Ten behoeve van de afdelingen/fabrieken worden grond- en hulpstoffen zowel in bulk als verpakt aangevoerd, in opslag gehouden en intern gedistribueerd. Geproduceerd eindproduct en bijproduct wordt, voorafgaand aan afvoer, in bulk op voorraad gehouden. Afvoer van producten vindt plaats met behulp van diverse transportmiddelen. Een belangrijk deel van bovengenoemde activiteiten (ontvangst, opslag en belading) vindt plaats binnen Moerdijk Filling en Distribution (MVEO logistiek). Binnen deze afdeling bevinden zich geen productieprocessen, de afdeling MVEO logistiek omvat de volgende installaties:

- Tankparken t.b.v. opslag en distributie van grondstoffen en eindproducten SNC-M.
- Bulkverlading van en naar tankauto's en wagons.
- Bulkverlading van en naar binnenvaart en zeeschepen.
- Opslag van ECR⁴ en blenden van ECR met MLO-kraakgasolie.

De bovenstaande installaties omvatten opslag- en verladingsfaciliteiten voor grondstoffen, hulpstoffen, bijproducten en producten welke benodigd zijn of geproduceerd worden in de diverse fabrieken op het terrein of na aanvoer via de opslagfaciliteiten worden doorgevoerd naar derden. SNC-M beschikt over uitstekende verbindingen voor de aanvoer van grond- en hulpstoffen en de afvoer van

⁴ ECR staat voor Ethylene Crack Residue.

producten. Via het Hollands Diep is SNC-M bereikbaar voor schepen. Daarnaast is SNC-M bereikbaar per (goederen)spoor en over de weg. Door de aansluiting van het industrieterrein Moerdijk op de A-17 vindt er niet of nauwelijks transport plaats via de bebouwde kom van de omringende plaatsen. SNC-M is aangesloten op pijpleidingen in de pijpleidingenstraat ten westen van het terrein, die het Europoort- en Botlekgebied met Antwerpen en Duitsland verbinden.

Het vervoer van grondstof- en productstromen vindt grotendeels plaats per pijpleiding en per schip. Een klein deel vindt plaats per rail en vrachtauto. De voorkeursvolgorde van SNC-M is transport per pijpleiding, schip, rail of weg, maar de uiteindelijke verdeling is afhankelijk van de door de klant gewenste faciliteiten.

Voor verlading van en naar schepen, tankwagens en spoorwagens wordt gebruik gemaakt van verscheidende afgasbehandelingen om emissies te minimaliseren. Meer detail met voorbeelden zijn te vinden in bijlage 16, net als de afgasbehandeling voor opslag tank.

4.4 Algemene voorzieningen

4.4.1 Opslagsystemen

De afdelingen van SNC-M beschikken over verschillende opslagsystemen voor de opslag van grond- en hulpstoffen, tussenproducten, eindproducten en bijproducten. Er wordt onderscheid gemaakt in de volgende opslagsystemen:

- opslagtanks (ondergronds, bovengronds, ingeterpt);
- opslag in emballage;
- opslag in tankcontainers;

Opslag in bovengrondse opslagtanks

Per afdeling wordt een overzicht bijgehouden van de actuele inhoud van de betreffende tanks.

Bij verpompen van of naar opslagtanks worden emissies naar de atmosfeer voorkomen door gebruik te maken van dampretoursystemen, dampafzuigsystemen gevolgd door verbranding, door gebruik te maken van actief koolfilters of de gasmotor. De resterende tanks, voor zover dit geen drukopslag en/of koude opslag betreft, ademen naar de atmosfeer, met gebruikmaking van druk/vacuüm-ventielen.

Een klein aantal producten is niet volledig watervrij. Bij opslag in tanks zakt dit water uit naar de bodem van de tanks. Om dit water te verwijderen worden deze tanks periodiek gedraind. Hierbij wordt de waterlaag, onder voortdurende aanwezigheid van een operator, via een olievanger naar het Rode afvalwaterriool gevoerd. Het betreft de producten: slops, nafta, gasolie en benzine (W-15). Voor de kraakgasolietank geldt, dat de gedrainte stroom dusdanig veel koolwaterstoffen bevat dat het wordt afgevoerd naar de natte slops tank (zie ook § 4.6.2)

Opslag van gevaarlijke stoffen in emballage

De opslag van gevaarlijke stoffen in emballage is per fabriek en/of installatie georganiseerd. Het gaat hierbij om hulpstoffen die in de fabrieken worden toegepast. Deze opslagen zijn, afhankelijk van de aard en omvang van de opgeslagen stoffen, voorzien van de benodigde voorzieningen. Wanneer er sprake is van de opslag van verpakte gevaarlijke stoffen (ADR-geclassificeerd) zijn de opslagen ingericht en uitgevoerd overeenkomstig PGS 15.

4.4.2 Het fakkelsysteem

Het doel van het fakkelsysteem is het op een veilige manier afvoeren en verbranden van vluchtige koolwaterstoffen die, om reden van veiligheid of vanwege een bedrijfsstoring, uit de installaties worden afgevoerd. Daarnaast worden hoeveelheden overtollig gas, die bij de normale procesvoering vrijkomen, via dit systeem afgevoerd (regulier fakkelaanbod).

Door middel van een toegespitst procesontwerp en door additionele instrumentele voorzieningen, wordt het aanbod aan de fakkels zoveel mogelijk beperkt. De afvoer van gas naar het fakkelsysteem wordt geregistreerd.

Er zijn twee grote fakkelininstallaties geplaatst: één bij MLO en één bij MSPO-2. De fakkelininstallaties van MLO-1 en MSPO-2 zijn uitgerust met een vloeistofvanger. Vanuit de vloeistofvanger van de fakkelininstallatie van MLO-1 wordt het vloeistof verpompt naar de slopstanks, waar scheiding tussen koolwaterstoffen en water plaatsvindt (zie ook § 4.6 en bijlage 16).

4.4.3 Utiliteitsbedrijven

Diverse nutsproducten (stoom, elektra, gassen, water, etc.) worden centraal opgewekt en/of via een leidingnetwerk gedistribueerd. Het betreft:

- a. opwekken en distributie van energie (stoom en elektriciteit, MLO-U);
- b. verzorgen van de instrumentenlucht en werklucht;
- c. de aan- en afvoer van koelwater;
- d. de distributie van industrie- en drinkwater;
- e. de distributie van inert gas (stikstof);
- f. bereiden van ketelvoedingswater (demineralisatiefabriek);
- g. ammoniakdistributie V-811
- h. solarpark

Item a) behoort bij het takenpakket van de MLO-organisatie, de andere items zijn operationeel ondergebracht bij de MVEO-organisatie. Detail informatie over niet water gerelateerde nutsproducten (a. energie, b. instrumentlucht en werklucht, e. inert gas, g. ammoniak en i. het solarpark) is te vinden in bijlage 16. Detail omschrijving van water gerelateerde nutsproducten staat onder hoofdstuk: water gerelateerde procesinformatie (4.5.4).

4.5 Toelichting op waterbehandelende processen

4.5.1 Waterbehandeling MLO

4.5.1.1 Loogoxidatie

In een kraakfornuis is zwavel nodig om de vorming van met name katalytische cokes in het fornuis te verminderen. Na een decoke of uit bedrijf name van een fornuis vormt zich een oxide laag op de binnenkant van de fornuis coils. Bij het opstarten met zwavel in de voeding zullen gekraakte zwavel componenten een sulfide laag op het metaal oppervlak vormen van de fornuis coils ter vervanging van de oxide laag. De sulfides passiveren het metaal oppervlak van de coils welke zonder passivering de vorming van cokes zal bevorderen als een katalysator. Ook zorgt zwavel voor een vermindering in CO productie welke hand in hand gaat met cokes vorming. Een deel van deze zwavel kraakt in de fornuizen en zal de coil wand passiveren, het deel dat niet kraakt zal met de zwaardere fracties (met name pitch) de primary fractionator (C301) verlaten.

C304 is de loogwastoren in MLO1. Deze toren behandelt het kraakgas afkomstig van C301 en zorgt voor de verwijdering van CO₂ en H₂S. Dit wordt gedaan door de kraakgas stroom te behandelen met verse loog en een condensaat stroom. De performance van de loogwastoren wordt gevolgd aan de hand van de H₂S en CO₂ analysers in de kraakgas uitlaat stroom. De reacties in de loogtoren voor het verwijderen van CO₂ en H₂S:

- $\text{CO}_2 + \text{NaOH} \rightarrow \text{NaHCO}_3$ (natrium bicarbonaat)
- $\text{CO}_2 + 2\text{NaOH} \rightarrow \text{Na}_2\text{CO}_3 + \text{H}_2\text{O}$ (natrium carbonaat)
- $\text{H}_2\text{S} + 2\text{NaOH} \rightarrow \text{Na}_2\text{S} + 2\text{H}_2\text{O}$ (natrium sulfide)

De afgewerkte loog wordt geoxideerd in de loogoxidatie unit. Door de loog te laten reageren met lucht bij verhoogde druk en temperatuur worden de schadelijke componenten omgezet in onschadelijke componenten. De zwavel in de afgewerkte loog wordt omgezet naar sulfaat en de COD wordt verlaagd. Om deze omzetting te monitoren wordt in de uitlaat van de loogoxidatie unit de sulfides en COD geanalyseerd met behulp van reguliere monsters. Om de sulfides in de uitlaat zo laag mogelijk te

houden, wordt actief ingegrepen op de instellingen van de loogoxidatie unit. De COD wordt laag gehouden door de scheiding van de afgewerkte loog en de koolwaterstoffen te optimaliseren. Dit wordt gedaan in settler vaten in de uitlaat van de loogtoren en door een buffertank tussen de loogtoren en de loogoxidatie unit.

Tijdens de turnaround in 2019 zijn aanpassingen aan de loogtoren en omliggende systemen geïmplementeerd om lozing op rood riool te verminderen:

- Er is een extra settler vat geïnstalleerd om de scheiding tussen loog en meegesleurde koolwaterstoffen te verbeteren
- Er is een nieuwe loogtoren geïnstalleerd. Onderdeel van de doelstelling van het nieuwe design van de loogtoren, was om de hoeveelheid water en loog richting rood riool vanuit de loogtoren te verminderen. Er is nu een gemiddelde belasting vanuit de loogoxidatie op het rode riool van 4t/h, welke voor 2019 gemiddeld 5.5t/h was. Dit is een reductie van een kleine 30% in belasting op het rode riool vanuit de loogtoren.

Polymeer vorming beperking dmv additive dosering.

Het additive (Petroflo 20Y3456) beperkt de polymeer vorming in de loogtoren, waardoor er minder schuimvorming plaats vindt en de toren rustiger opereert. De dosering is ca. 10-15ppm t.o.v. de voeding van de toren.

De polymeren ontstaan door zuurstofhoudende componenten in het kraakgas (in de vorm van aldehydes) en zorgen voor een verhoogde schuimvorming waardoor de C305 loog toren minder stabiel opereert. Dit leidt tot meer emulsies in de scheidingsvaten waar we koolwaterstoffen van water willen scheiden en daardoor meer koolwaterstoffen naar het afvalwater afvoeren.

Voordelen van rustig bedrijf van de loogtoren binnen MLO, is een rustige, stabiele operatie van de loogoxidatie unit wat zorgt voor minimalisatie van de emissie van KWS naar rood riool.

Nb. De belasting op het rode riool was niet verhoogd gedurende de testruns mbt dit additive (monitoring via de COD, acetaldehyde en benzeen cijfers in de uitlaat van de loogoxidatie unit)

4.5.1.2 Decoke vat (V052)

Tijdens een decoke wordt stoom en lucht door de coils in de procesfornuizen geleid om cokes die gevormd zijn tijdens het proces te verwijderen. De uitlaatstroom wordt naar de decoke drum geleid (V052), waarin de stoom wordt gekoeld door koelwater injectie. Het doel van deze waterinjectie is de stoom van ongeveer 525degC te koelen en de cokes deeltjes te benatten waardoor ze beter af te scheiden zijn van de stoom. De grootste hoeveelheid injectiewater zal verdampen, maar een klein gedeelte zal vloeibaar blijven en de cokesdeeltjes bevatten. Deze stroom komt in de decokeput terecht en hier bezinkt de cokes, waarna het water door een filter naar het rode riool stroomt. Het water in deze uitlaat is zo'n 100degC, dus moet nog verder gekoeld worden door een koelwater injectie.

In de sectie over Skyline wordt beschreven hoe deze situatie er na uitvoering van dit project uit zal zien. De ambitie van het project is om de hoeveelheid water die benodigd is te reduceren.

4.5.1.3 Acetonitril drains

Acetonitril (ACN) wordt gebruikt als extractiemiddel in de butadiëen extractie fabriek. Om ACN verlies te minimaliseren, worden de meeste productstromen van deze fabriek gewassen met water, waarbij de ACN in de water fase terechtkomt. ACN wordt vervolgens terug gewonnen in de C-811, en het water wordt hergebruikt voor ACN recovery. Een kleine bleed stroom (met gemiddeld 8 kg/dag aan ACN) om de pH goed te houden, wordt afgevoerd naar het rood riool om verontreinigingen te verwijderen en de water balans sluitend te maken (afloop bodem C-811).

Bij te hoge concentraties ACN in BC811 kan men de afloop naar T614 schakelen en deze stroom weer her-verwerken .

Monitoring geschiedt via de onlinemeting 085Q096 TOD of CPI834 welke een kritisch hoog alarm heeft.

Onderstaand staan de acties weergegeven ingeval van een verstoring/incident:

- ACN concentratie bepalen van de bronnen BC811 en V816
- Schakel de BC811 en V816 stromen naar T614 om achteraf weer te verwerken
- Minimaliseren aflopen naar RR
- Schakelen de Rood Riool streng naar de buffer tanks
- Leg de Rood Riool strengen vanaf BC811 en V816 spoelen met een waterslang om te voorkomen dat er eventueel afgelopen ACN achterblijft en naar Waarde(RR verwerking Zeeland) afgelopen wordt indien BC811 /V816 weer naar RR geschakeld wordt
- Indien de ACN concentratie in de BC811 <10 ppm is en de ACN concentratie van V816 < 50 ppm is, kan de desbetreffende afloop naar het Rood Riool geschakeld worden

4.5.1.4 Natrium nitriet (NaNO₂) drains

Natrium nitriet 5%-20% wordt gebruikt bij 'pikkeling' (om roest te passiveren en daarmee 'popcorn' polymerisatie te voorkomen tijdens bedrijf) als equipment in bedrijf wordt genomen. Dit wordt gedaan voor equipment in butadien services na onderhoudstops.

Water containing NaNO₂ and NaNO₃:

- Voor klein equipment wordt dit gedraind naar rood riool via buffer tanks RR
- Voor groter equipment wordt er gedraind naar GCA containers en verwerkt.

4.5.2 Waterbehandeling MSPO

MSPO-1

Diverse stromen afvalwater uit MSPO-1 worden verzameld in twee opslagtanks en vervolgens verpompt naar de afvalwaterzuivering (U-1000), ook wel aangeduid met de 'Zimpro', en vandaaruit naar de anaerobe waterzuivering (U-3600) van de afdeling MVEO (W-16).

De eerste behandelingsinstallatie, die deel uitmaakt van MSPO-1, werkt volgens het principe van natte lucht oxidatie. In bijlage 3b is een stroomschema van deze installatie opgenomen. Het water wordt verwarmd en vervolgens samen met lucht van de luchtcompressoren (K1002/3) naar de reactor (R1001) gevoerd. In de reactor worden de in het afvalwater opgeloste organische verontreinigingen, bij hoge druk (circa 200 bar) en temperatuur (300°C), grotendeels omgezet (geoxideerd) tot kooldioxide en water. De Zimpro verwerkt ongeveer 30 ton afvalwater/uur en heeft een rendement van circa 70%. Het reactor uitlaatproduct wordt eerst gekoeld met de reactorvoeding en daarna met koelwater.

Vervolgens wordt het afvalwater naar de tweede zuiveringsinstallatie gevoerd, die werkt volgens het principe van anaerobe zuivering (UASB, U-3600). Deze UASB-installatie behoort niet tot het MSPO complex, maar maakt deel uit van de afdeling MVEO. Hierin worden de niet geheel omgezette stoffen verder afgebroken en omgezet in onder meer methaan (biogas). Na behandeling in deze installatie wordt het gezuiverde water op het Rode afvalwaterriool geloosd. Het biogas wordt gebruikt als brandstof in MLO (zie ook bijlage 16 stookgas).

Het afgas van de natte luchtoxidatie reactor R-1001 wordt door een stoomgenerator geleid. Hierbij condenseert een deel van het afgas. Het restant gas wordt tezamen met het afgas van Unit 100 geleid naar de naverbrander (F-101) waar de laatste verontreinigingen worden verbrand, alvorens het wordt afgelaten naar de atmosfeer.

Eens in de 5 á 7 weken moet de afvalwaterzuivering (U-1000) tijdelijk uit bedrijf worden genomen, omdat de warmtewisselaars vervuild zijn geraakt. De schoonmaakperiode duurt over het algemeen 4 á 5 dagen. SNC-M beschikt binnen de inrichting over bufferopslagcapaciteit voor het MSPO-1 water om deze schoonmaakperiode te kunnen overbruggen en de MSPO-1 fabriek in bedrijf te houden. Deze bufferopslagcapaciteit bedraagt circa 3 à 3,5 kton.

Een voorzienbare langdurige UASB (U3600) wordt gepland tijdens een MSPO-1 turnaround/pitstop. Het Zimpro effluent wordt dan tijdelijk gebufferd in T-805 en niet geloosd op het Rode afvalwatersysteem.

Note: Voor meer achtergrond en kosteneffectiviteit over het lozen van Zimpro effluent zie bijlage 14.

In gevallen dat het MSPO-1 het water, vanwege kortdurende storingen van de afvalwaterzuivering (U1000) of vanwege een schoonmaakprocedure die onverhoopt langer duurt dan gebruikelijk, zelf niet kan opslaan kan het water via vaste leidingen per schip worden afgevoerd en extern worden verwerkt.

Het rode afvalwater van MSPO-1 exclusief U-1100/1200 wordt geleid via de TPI (tilted plate interceptor) A-1701 (emissiepunt W-07). Het rode afvalwater van de U-1100/1200 wordt geleid via CPI-842 (emissiepunt W-10). Een gedetailleerd overzicht van deze afvalwaterstromen is opgenomen in §6.3.2.

MSPO-2

In MSPO-2 wordt het afvalwater naar de vriesconcentreringsinstallatie (U-5000), ook wel de Niro installatie, geleid. In bijlage 3d is het stroomschema van deze installatie weergegeven. De koelinstallatie van U-5000 bevat circa 25 ton ammoniak die over meerdere plekken is verspreid in de installatie. Daar wordt het water ingedikt tot ongeveer een derde van het oorspronkelijke volume, door selectief schoon water uit te laten kristalliseren. Door de ijskristallen te laten ontdooien ontstaat een relatief schone waterstroom, die wordt geloosd op het Rode afvalwaterriool (W-18). De ingedikte stroom water met organische natriumzouten en andere organische componenten (onder andere alcoholen) wordt via opslag naar een externe verwerker gevoed.

Bij kortstondige stops van U-5000 als gevolg van onderhoud/inspectie of als gevolg van storingen ontstaat een hoeveelheid MSPO-2 water dat tijdelijk niet direct aansluitend kan worden behandeld. In deze gevallen zal het MSPO-2 water intern worden gebufferd of via vaste leidingen per schip worden afgevoerd en extern worden verwerkt. Indien bij het uit bedrijf zijn van U-5000 de interne opslagcapaciteit voor het MSPO-2 water volledig is benut en de afvoer van het MSPO-2 water stagneert, dan zal de MSPO-2 fabriek uit bedrijf moeten worden genomen.

Het rode afvalwater van MSPO-2 wordt geleid via de TPI (tilted plate interceptor) A-6501 (emissiepunt W-17). Een gedetailleerd overzicht van deze afvalwaterstromen is opgenomen in §6.3.2.

4.5.3 Waterbehandeling MVEO

Anaërobe afvalwaterzuivering UASB

Het afvalwater dat in unit U-1000 van MSPO-1 (Zimpro) door middel van natte luchtoxidatie is voorbehandeld, wordt in een anaërobe reactor nabehandeld (UASB U3600). In bijlage 3c is het stroomschema van de UASB weergegeven.

Bij het reduceren van de hoge druk die in de Zimpro heerst komen er opgeloste gassen vrij (stikstof en koolstofdioxide). Er staat een constante stroom waswater bovenin deze toren om eventuele koolwaterstoffen uit deze gassen te wassen en emissie hiervan naar de atmosfeer te voorkomen.

Dit waswater wordt vervolgens met het te zuiveren proces water naar de UASB gevoed.

In de bioreactor wordt het afvalwater anaeroob gezuiverd door micro-organismen bij atmosferische druk en een temperatuur van 30 - 40°C. Hierbij ontstaan kooldioxide en methaan (biogas).

De bioreactor wordt bedreven op een CZV last van maximaal 900 kilogram per uur (21.600 kilogram per dag). Dit is op jaarbasis maximaal 159.000 I.E.'s. De CZV bestaat voor 80% uit azijnzuur en benzoëzuur.

Naast de organische verbindingen bevat het effluent uit de Zimpro ook nogal wat zouten, voornamelijk NaHCO_3 (ca. 15 g Na/l). Voor een goede werking van de bioreactor moet dit effluent dan ook worden verdund. Hiervoor wordt koelwater toegevoegd. Het toevoegen van koelwater heeft een tweeledige

werking: naast verdunnen, wordt hiermee ook de temperatuur in de bioreactor (ten dele) beheerst. Daarnaast wordt de temperatuur van de inlaat door middel van een warmtewisselaar en temperatuurmeting geregeld. Hiermee wordt een optimale temperatuur (ca. 35 °C) in de bioreactor gehaald. Aan de bioreactor worden nog diverse nutriënten toegevoegd. De pH wordt geregeld door een zuur toe te voegen.

Uiteindelijk verlaten via de driefasenscheider alleen het gereinigde afvalwater en het gevormde biogas de reactor. Het waterige effluent, dat door deze behandeling voor 96% van zijn verontreinigingen is ontdaan, wordt naar het Rode afvalwaterriool afgevoerd (emissiepunt W-16).

4.5.4 Waterimpact fabrieksutiliteiten

Diverse nutsproducten (stoom, elektra, gassen, water, etc.) worden centraal opgewekt en/of via een leidingnetwerk gedistribueerd. Het betreft:

- a. opwekken en distributie van energie (stoom en elektriciteit, MLO-U);
- b. verzorgen van de instrumentenlucht en werklucht;
- c. de aan- en afvoer van koelwater;
- d. de distributie van industrie- en drinkwater;
- e. de distributie van inert gas (stikstof);
- f. bereiden van ketelvoedingswater (demineralisatiefabriek);
- g. ammoniakdistributie V-811
- h. zonnepark

Hier worden de water gerelateerde nutsproducten verder toegelicht (c. koelwater en f. ketelvoedingswater). Toelichting van de andere nutsproducten is te vinden in bijlage 16.

Ad c: De aan- en afvoer van koelwater

Met behulp van zes pompen, elk met een capaciteit van 17.500 m³/uur, wordt koelwater na filtratie (grof- en fijnmazige roosters) onttrokken aan het Hollands Diep en aan de fabrieken geleverd. Na gebruik wordt het via riolen en uitvalkanalen, met de nodige voorzieningen om de kwaliteit te bewaken, weer teruggevoerd naar het Hollands Diep.

In het mosselbroedseizoen wordt gedurende enkele weken chloorbleekloog gedoseerd om te voorkomen dat de zich in het koelwatersysteem afgezette mosselen te ver doorgroeien en na afsterven verstoppingen kunnen veroorzaken. Controle en bijsturing vindt plaats op basis van het actieve chloorgehalte dat wordt gemeten in de uitvalkanalen, juist voor de terugstroming in het Hollands Diep. Hier wordt een actief chloorconcentratie nagestreefd van 0,1 mg/l vrij chloor FO (Free Oxidant).

Per fabriek kan een systeem voor zogenoemd 'chilled water' aanwezig zijn, waarmee water of een ander koelmedium met behulp van koelmachines op temperaturen wordt gebracht die niet altijd met een doorstroomkoelsysteem of koeltoren zijn te garanderen. Deze systemen vallen onder beheer van de betreffende fabriek.

Ad f: Bereiding van ketelvoedingswater

In de installatie voor de productie van gedemineraliseerd water (demifabriek) worden met behulp van ionenwisselaars mineralen uit industriewater verwijderd. Tevens wordt het grootste deel van de organische stoffen die nog in het water aanwezig zijn (met name humuszuren) door de ionenwisselaars geabsorbeerd. Periodiek worden de ionenwisselaars geregenereerd met verdunde zuur- en loogoplossingen. Daarbij komen de mineralen en organische stoffen weer vrij. Deze regeneratiestroom en het spoelwater worden opgevangen in een opslagtank. Na de regeneratie wordt de inhoud van deze tanks (T-406 en T-423, beide via T-406) batchgewijs geloosd op het Rode afvalwaterriool (W-13).

In T-406 komen alle "R" ("R" = Rood) aflopen van de filters in uit en tevens de overlopen en drainen van de zuur- en loogtanks. Ook komen hierin de drains van de tankputten (zuur, loog, ammoniak), pompvloerzuur/loogpompen, trench zuur/loog leidingen, water van de HCl scrubber en lekbak zuur losplaats in uit.

Het "R" water van kationfilters is zuur en van anionfilters basisch. Totaal is dit in de praktijk meestal zuur. Vanwege de hoge zout concentratie kan deze tank niet afgelopen worden naar groen riool zoals T421.

Er zijn ook diverse schone regeneratiestromen die geen organische stoffen bevatten, maar alleen anorganische zouten. Deze stromen worden in een aparte tank opgevangen en van daaruit via een neutralisatiestap geloosd op het Groene Riool. De neutralisatie vindt plaats in een schelpenbak. De pH wordt bewaakt door een continue pH-meting met aflezing in de controlekamer van MVEO.

Circulatiekoeltoren MSPO2

De MSPO-2-fabriek heeft een open circulatiesysteem, waarin water via een koeltoren wordt gekoeld. Een deel van het water verdampt in de koeltoren. Daarom moet voortdurend nieuw water worden gesuppleerd aan het koelsysteem en moet een deel van het water worden gespuid om opbouw van zouten te voorkomen. Het koelwater wordt geconditioneerd om corrosie en groei van algen en andere organismen en om corrosie te voorkomen. De koelwaterconditioneringsmiddelen worden door Rijkswaterstaat goedgekeurd. De spui van de koeltoren wordt via het Groene koelwatersysteem op het Hollands Diep geloosd. De koeltorens voldoen qua uitvoering en werking aan de eisen van het Activiteitenbesluit.

Een deel van de circulatiestroom koelwater wordt door enkele zandbedfilters geleid waarbij de doorgaande stroom wordt teruggevoerd in het koeltorencirculatiesysteem en het effluent van de zandfilters met een debiet van 6 à 10 m³/uur wordt geloosd op het Hollands Diep.

4.6 Waterimpact belangrijke algemene voorzieningen

4.6.1 Olie-waterscheidingsinstallaties

In het rood afvalwatersysteem zijn olie-waterscheidingsinstallaties opgenomen. Deze zijn van het type C.P.I. (Corrugated Plate Interceptor) dan wel T.P.I. (Tilted Plate Interceptor). Deze installaties zijn modulair opgebouwd met als eenheid een bassin waarin zich twee platenpakketten bevinden.

Het doel van deze installaties is om oliedruppels uit water te verwijderen. Voor de verwijdering van olie uit afvalwater zijn CPI's en TPI's BBT (zie ook § 7.3.1.2). CPI/TPI's zijn niet effectief in de verwijdering van opgeloste koolwaterstoffen en emulsies. Een gedetailleerde omschrijving van de werking, design eisen en CPI verschoning bij SNC-M is te vinden in bijlage 16.

4.6.2 Slopssysteem

Koolwaterstoffen afkomstig uit drip- en drainsystemen van de verschillende fabrieksinstallaties worden afgevoerd naar het slopssysteem. Slops is derhalve een mengsel van vrijwel alle bij SNC-M voorkomende koolwaterstoffen. Ook de inhoud van oliecompartimenten van olie-waterscheidingsinstallaties wordt afgevoerd naar het slopssysteem zowel via een rechtstreekse (pijpleiding)aansluiting naar de natte slopstank als via afvoer met behulp van vacuümwagens. Op verwerking en behandeling van slops wordt via verschillende procedures strikt toegezien, een overzicht is te vinden in bijlage 16.

4.6.3 Condensaatretoursysteem

Bij de stoomsystemen van de fabrieken ontstaan condensaatstromen die retour worden gestuurd naar de warmtekrachtinstallatie. Elke individuele condensaatstroom die een fabriek verlaat wordt gemonitord op Total Carbon (TC-meting). In het geval TC wordt gemeten (>1mg/l) wordt de desbetreffende condensaatstroom naar het gele rioolsysteem geleid of, in geval van ernstige verontreiniging >40 mg/l, naar het rode afvalwaterriool geleid. Dat er naar rood wordt geschakeld is zeer uitzonderlijk, dit is al meer dan 10 jaar niet meer voorgekomen.

Bij een TC van 1 mg/l wordt de individuele condensaatstroom geschakeld naar het gele riool systeem. Vervolgens zal de afdeling waar deze condensaatstroom van afkomstig is een deelstroom onderzoek starten om de bron te lokaliseren. Indien de bron is gelokaliseerd zijn er twee opties, het equipment waar de vervuiling vandaan komt zal direct uitbedrijf genomen worden genomen of de afloop wordt

tijdelijk omgelegd naar rood riool. Hierdoor kan hoofdstroom weer teruggeschakeld worden naar de condensaat tanks voor herwerking en is het aanbod van het relatief schone water op het roodriool minimaal.

4.6.4 Afvalwaterbuffertanks en Rode gemaal

Aan het einde van de gemeenschappelijke terreinleidingen wordt het Rode afvalwater opgevangen in een pompput. Ook de afloop van de anaerobe zuiveringsinstallatie (UASB, U-3600), waarin een van de proceswaterstromen wordt voorgezuiverd, komt hierin uit. In deze put wordt nogmaals de zuurgraad gemeten en kunnen eventueel opdrijvende koolwaterstoffen middels een afroominstallatie worden afgescheiden. Vanuit de pompput wordt het water door het zogenaamde Rode gemaal via een persleiding verpompt naar de afvalwaterpersleiding van het WBD.

In geval van een afwijkende verontreiniging of een dreigende vergunning overschrijding kan het afvalwater tijdelijk, totdat de oorzaak en/of storing is gevonden, worden opgeslagen in de Rode afvalwatertanks (T810 en T811). De twee afvalwaterbuffertanks (de zogenoemde Rode tanks: T810 en T811, elk met een inhoud van 12.825 m³) dienen als noodopvang voor het via het Rode systeem aangevoerde verontreinigde water, indien dit door incidenten extra verontreinigd raakt of anderszins niet kan worden geloosd. Het opgevangen water wordt later alsnog gecontroleerd gedoseerd naar de afvalwaterpersleiding afgevoerd.

In § 6.2.1 wordt nader ingegaan op het gebruik van de afvalwaterbuffertanks.

Verder zijn er diverse kleinere en vaak ook tijdelijke waterstromen die potentieel in het rode riool komen:

1. Water van de spuitplaatsen
2. Reinigen van vacuümwagens
3. Water van de bedrijfsbrandweer
4. Water uit het grondwater beheerssysteem

Verder zijn er ook waterstromen die van de verschillende facilitaire voorzieningen op SMC-M afkomstig zijn:

1. Water uit het Centraal Laboratorium (C-Lab)
2. Water uit de andere gebouwen
3. Water uit de tijdelijke gebouwen, voorzieningen, apparatuur, mobiele installaties

Tenslotte is waterlast afkomstig van activiteiten en werkzaamheden uitgevoerd op SNC-M:

1. Bronnering en Sanering
2. Bouwen en slopen
3. Onderhoud aan installaties met specifiek aandacht voor EO en PO
4. Toevoegen van reinigingsmiddelen en andere chemicaliën
5. Proefnemingen
6. Afvoer van regenwater
7. Onkruidbestrijding

Detailtoelichting over bovengenoemde waterstromen en effect op waterkwaliteit van bovengenoemde werkzaamheden is te vinden in bijlage 16.

5 Grond- en hulpstoffen en producten

Voor stoffen op de stoffenlijst is de waterbezwaarlijkheid bepaald volgens de Algemene Beoordelingsmethodiek 2016 (ABM 2016). Hiervoor is voornamelijk de AMB tool versie van 8-10-2020 gebruikt. De resultaten van deze beoordeling zijn weergegeven in bijlage 6. Dit is het eerste deel van de stoffenlijst.

Naast grondstoffen, hulpstoffen, tussenproducten en eindproducten is aan de lijst een aantal stoffen toegevoegd op basis van een controle van de (p)ZZS lijst van RIVM, kennis van de processen en de stoffenlijst van een vergelijkbaar bedrijf (hiervan is de ABM classificatie overgenomen).

6 Waterstromen

6.1 Rioolwaterzuivering van het Waterschap Brabantse Delta

Het afvalwater van SNC-M wordt geloosd op de afvalwaterpersleiding van het WBD en gaat uiteindelijk naar een rioolwaterzuiveringsinstallatie, RWZI in Bath. Daar wordt het water gezuiverd en vervolgens bij Waarde geloosd op de Westerschelde.

6.2 Algemene beschrijving riolsystemen SCN-M

Met het oogmerk enerzijds het Hollands Diep niet te verontreinigen en anderzijds geen schoon afvalwater te lozen naar de rioolwaterzuiveringsinstallatie van het Waterschap, is een speciaal waterafvoersysteem ontworpen en op het terrein geïnstalleerd. Dit afvoersysteem bestaat uit twee delen:

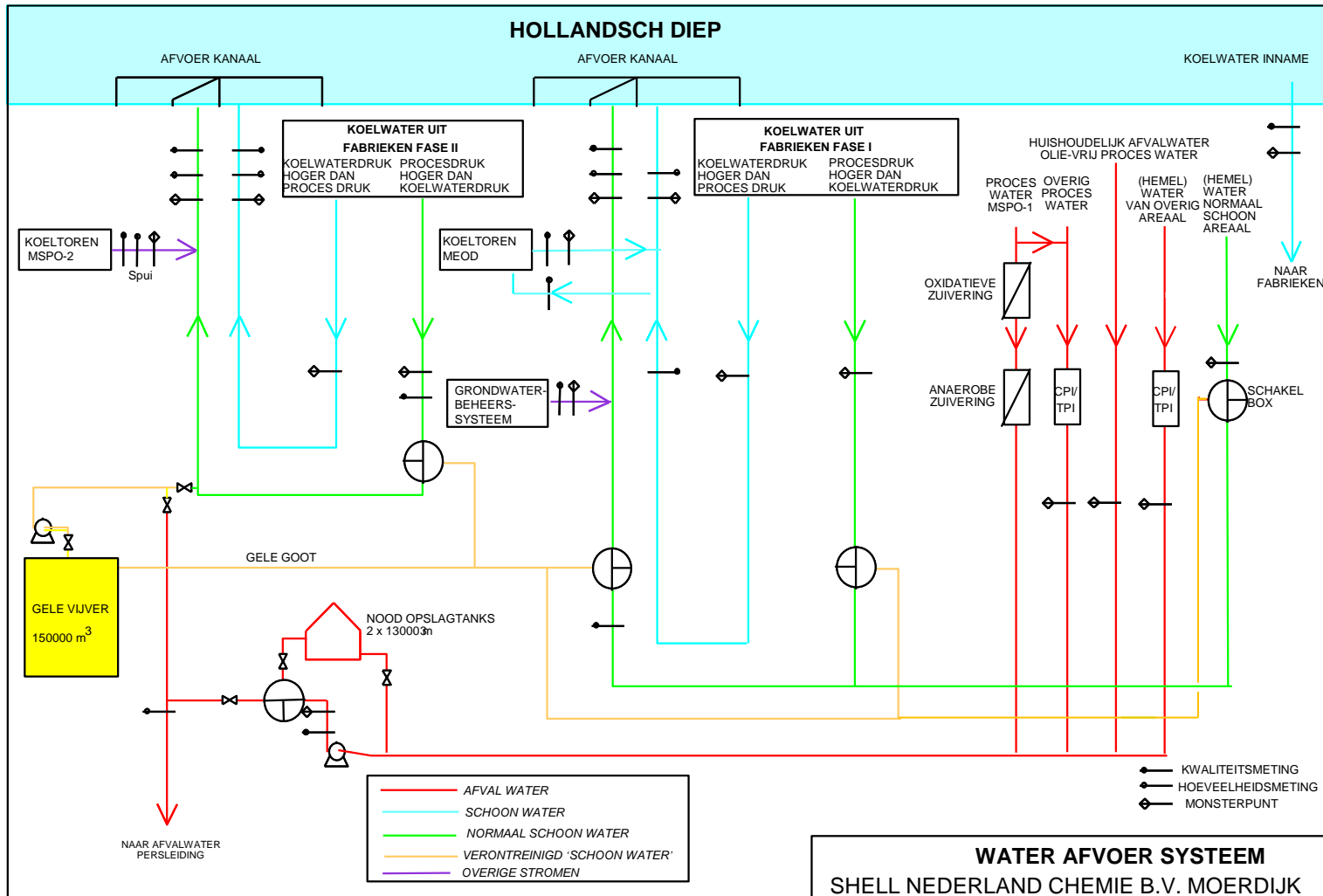
- a. Een deel voor de afvoer van normaal schoon water naar het Hollands Diep
- b. Een deel voor de afvoer van verontreinigd water naar de afvalwaterpersleiding van het WBD.

Ad a. Afvoer normaal schoon water

Op het Hollands Diep wordt water geloosd via twee gescheiden systemen, te weten het systeem voor schoon koelwater (blauwe systeem) en het systeem voor normaalschoon water (groene systeem). Het blauwe systeem betreft water wat niet verontreinigd kan raken omdat de koelers op dit systeem een procesdruk hebben die lager is dan de koelwater druk. Met andere woorden, in het geval van een incidentele lekkage zal het koelwater het proces in lekken in plaats van andersom. Het groene systeem betreft daarentegen een systeem waarbij de koelers op een hogere procesdruk dan de koelwater druk staan. Bij een incidentele lekkage kan hier dus verontreiniging in het koelwater terecht komen. Indien dit het geval is of wordt verdacht, dan wordt het "groene" water via een apart riolsysteem (het gele systeem) naar een opvangbassin geleid, de gele vijver. Het (potentieel) verontreinigde water wordt in dit bassin eventueel behandeld en kan na controle op het Hollands Diep worden geloosd of indien behandeling niet voldoende is, worden afgevoerd naar de opslagtanks van het rode systeem. Daar kan het water worden afgevoerd naar een externe verwerker via het rood gemaal of terug gestuurd worden naar het groene systeem. De keuze is afhankelijk van de exacte situatie en de aard van de verontreiniging. Ook hemelwater op normaal schoon areaal wordt via het groene systeem naar het Hollands Diep geloosd, behalve bij vervuiling (bv. vanuit tankputten, beslissing na bemonstering), wanneer het via het gele systeem het rode systeem in kan worden geleid.

Ad b. Afvoer verontreinigd water

Dit verontreinigde koelwater wordt via het gele systeem naar een opvangbassin (de gele vijver) geleid. Vanuit dit opvangbassin wordt het, na eventuele verdere behandeling en na controle, óf teruggevoerd naar het groene riolsysteem óf, in geval van permanente verontreiniging afgevoerd. Voorheen was het mogelijk dat verontreinigd water vanuit de gele vijver, na overleg met het Waterschap werd afgevoerd via de afvalwaterpersleiding. Deze wijze van afvoer vindt niet meer plaats. Door middel van procedures is geborgd dat vanuit de gele vijver geen water wordt geloosd op de afvalwaterpersleiding van het WBD. Het criterium voor schakelen van het groene systeem naar het gele systeem is 10 mg/L TOC verschil wordt het water naar het rode systeem (via buffer tanks) gestuurd voor externe verwerking. Beneden deze grenswaarden wordt het terug het groene systeem in. Deze sampling vind plaats elke keer na een schakeling naar de gele vijver; en indien er vanuit de gele vijver naar groen wordt gepompt, elke 24u. (Let op: Binnen MVEO productie en de U800 van MLO2 zit er een overloop van het groene riool naar het rode riool voor de afvoer van hemelwater. Deze overloop is er om in het geval van een calamiteit (brand), bij overbelasting van het groene riool af te kunnen lopen naar het rode riool ivm bluswater).



Figuur 6.1: overzicht waterstromen SNC Moerdijk

Er zijn twee rioolssystemen voor de afvoer van verontreinigd water:

Het rioolsysteem voor afvalwater (het rode systeem). Dit water bestaat uit:

- Proceswater verontreinigd met sporen chemicaliën of producten (een deel is voorgezuiverd in een natte lucht-oxidatie-unit en een anaërobe zuiveringsinstallatie)
- Schrob- en spoelwater, al dan niet verzameld door vacuümwagens
- Laboratoriumwater
- Drainwater
- (Incidenteel) verontreinigd koelwater (vanaf het groene systeem, al dan niet via het gele systeem)
- Hemelwater van mogelijk verontreinigde oppervlakken (bv tankputten).
- Huishoudelijk afvalwater
- Ketelspuiwater (alleen zouten)
- Regenerant- en spoelwater van ionenwisselaars (voornamelijk zouten)
- Water afkomstig van saneringen van de bodem en bronningen t.b.v. bouwactiviteiten.
- Grondwater uit het grondwaterbeheerssysteem, voor zover dat niet op het koelwatersysteem wordt geloosd.

Dit afvalwater wordt afgevoerd naar de afvalwaterpersleiding van het WBD.

De hoeveelheid proceswater (incl. drainwater) naar het rode riool bedraagt naar schatting circa 257 ton/uur oftewel 2.250.000 ton/jaar. Deze is als volgt onderverdeeld:

- MLO-1: ~160 ton/uur
- MLO-2: ~ 30 ton/uur
- MSPO-1: ~0 ton/uur (gaat via UASB)
- MSPO-2: ~ 20 ton/uur
- MVEO: ~15 ton/uur
- UASB: ~30 ton/uur
- VeoVa: ~2 ton/uur

De waterstomen (incidenteel) verontreinigd koelwater, water afkomstig van saneringen tbv bouwactiviteiten en grondwater uit het grondwaterbeheerssysteem bedragen normaliter nihil.

Het rioolsysteem voor normaal schoon koelwater dat verontreinigd is geraakt (het gele systeem)

Dit verontreinigde koelwater wordt via het gele systeem naar een opvangbassin (de gele vijver) geleid. Vanuit dit opvangbassin wordt het, na eventuele verdere behandeling en na controle, óf teruggevoerd naar het groene rioolsysteem óf, in geval van permanente verontreiniging afgevoerd.

Voorheen was het mogelijk dat verontreinigd water vanuit de gele vijver, na overleg met het Waterschap werd afgevoerd via de afvalwaterpersleiding. Deze wijze van afvoer vindt niet meer plaats. Door middel van procedures is geborgd dat vanuit de gele vijver geen water wordt geloosd op de afvalwaterpersleiding van het WBD.

6.2.1 Beschrijving rioolsysteem voor afvalwater (rode systeem)

Het verontreinigde water wordt, voordat het naar de afvalwaterpersleiding wordt gevoerd, geneutraliseerd en door olie-waterscheidingsinstallaties geleid.

In de afloop van iedere fabriek is een in-line analyser geplaatst die het gehalte organische koolstof bewaakt (TOC-meting). Indien een te hoge TOC-waarde wordt gemeten wordt het afvalwater naar de Rode afvalwatertanks geschakeld. De alarmwaarde is gebaseerd op de vergunde waardes. Indien de TOC-waarde van het afvalwater weer lager is, wordt het afvalwater uit de tanks na controle op de kwaliteit van het afvalwater afgelaten naar de afvalwaterpersleiding.

Er zijn ook een aantal stromen die niet via deze fabrieksbewaking in het rood-rioolstelsel terechtkomen.

Aan het einde van de gemeenschappelijke terreinleidingen wordt het Rode afvalwater opgevangen in een pompput. Ook de afloop van de anaerobe zuiveringsinstallatie, waarin één van de proceswaterstromen wordt voorgezuiverd, komt hierin uit. In deze put wordt nogmaals de zuurgraad gemeten en kunnen eventueel opdrijvende koolwaterstoffen middels een afrooinstallatie worden afgescheiden. Vanuit de pompput wordt het water met een gemaal via een persleiding verpompt naar de afvalwaterpersleiding van het WBD. In geval van een afwijkende verontreiniging of een dreigende vergunningoverschrijding kan het afvalwater tijdelijk, totdat de oorzaak en/of storing is gevonden, worden opgeslagen in de afvalwaterbuffertanks (T-810 en T-811).

De twee zogenoemde Rode afvalwatertanks (T-810 en T-811, elk met een inhoud van 12.825 m³) dienen als bufferopvang voor het via het Rode systeem aangevoerde verontreinigde water. Het opgevangen water wordt later conform interne procedures alsnog gedoseerd naar de afvalwaterpersleiding afgevoerd, binnen de vigerende vergunningsvoorwaarden of na overleg met het Waterschap.

Voordat het water het Shell-terrein via de afvalwaterpersleiding verlaat, wordt de kwaliteit en de hoeveelheid gemeten en geregistreerd. Er is een proportioneel monstername-apparaat geïnstalleerd, waarmee over een periode van 24 uur een debietafhankelijk samengesteld monster wordt genomen, dat vervolgens wordt geanalyseerd.

Als de situatie zich voordoet dat de buffertanks vol zitten kan besloten worden om de doorzet in één of enkele fabrieken te reduceren of deze helemaal uit te zetten.

Tevens is er de mogelijkheid binnen 8 uur een boot aan de aanlegsteiger te krijgen waarmee een verbinding kan worden gerealiseerd met de afvalwater buffertanks T810/T811. Door deze verbinding kan maximaal 500 ton/u vanuit de buffertanks naar de boot verpompt worden. Al naar gelang het type boot kan er zo 1000 - 2000 ton per keer afgevoerd worden. Dit water wordt aangeboden aan afvalverwerker ATM Moerdijk.

Uit een evaluatie van de schakelingen naar de afvalwaterbuffertanks in verband met incidenten of een dreigende overschrijding vanaf 2016 tot en met 1 juli 2021 is gebleken dat er op 793 dagen het afvalwater geschakeld stond op de tanks T-801/-T811. In de meeste gevallen is er preventief geschakeld op deze tanks zoals tijdens een Turnaround of situaties waar er mogelijk door een lekkage in één van de fabrieken koolwaterstoffen in het rood riool terecht zou kunnen komen. Vaak blijkt na analyse van de buffers tanks dat de lekkage contained is gebleven en niet het rode gemaal heeft bereikt. Van T-810, T-811 en T-902 zijn in de periode van 1 januari 2016 tot en met 1 juli 2021 in totaal 305 monsters geanalyseerd.

Rode vijver

Een specifieke voorziening is de Rode Vijver. Deze vijver is bestemd voor opslag van blus-/incidentenwater vanuit de MSPO-2-fabriek, voor zover dat niet direct via de afvalwaterriolering naar de noodopvangtanks voor het rood riool systeem kan worden afgevoerd. De afvoer capaciteit voor afvalwater van MSPO-2 naar de pompput bedraagt maximaal 30 m³/uur. Bij brand zullen hogere debieten optreden. Daarom is in de olie-/waterafscheider TPI-6501 een extra opslag van 700 m³ gecreëerd. Als er meer bluswater vrij komt dan hier kan worden opgevangen, stroomt het surplus naar de Rode Vijver. Vanuit de Rode Vijver kan het water vervolgens op gecontroleerde wijze worden afgevoerd naar de afvalwaterpersleiding.

Deze voorziening is voor het laatst gebruikt in verband met het grote MSPO-2 incident in 2014. Het resterende bluswater in de rode vijver is in overleg met het bevoegd gezag (Omgevingsdienst Midden- en West-Brabant en met toestemming van RWS) via onder andere actief koolfilters en onder doorlopende analyses afgevoerd. De Rode Vijver is ook in de toekomst bestemd voor de opvang van blus-/incidentwater. Incidenteel wordt de Rode Vijver ook gebruikt voor de opvang van overtollig hemelwater afkomstig van de procesvloeren wanneer dat, in het geval van hevige regenval, niet via de reguliere hemelwaterafvoer kan worden afgevoerd. Ten gevolge van directe regenval in de vijver,

wordt het (regen-)water uit de Rode vijver enkele malen per jaar afgevoerd naar de afvalwaterpersleiding. Het water uit de rode vijver zal nooit direct worden afgelopen via de afvalwaterpersleiding. Eerst zal het water worden verpompt naar de naar de buffertanks. Vervolgens zal het water worden geanalyseerd (COD, Zware metalen, MAK en MPC/MPK) alvorens de tanks worden gedraind naar het rode gemaal.

De rode vijver bevat verontreinigingen (eenmalige meeting toont aan 39 mg/l CZV) van eerdere lozingen in deze vijver. Door het regenwater stijgt het waterpeil in de vijver en moet er dus een deel geloosd worden. Het is dus niet zozeer het instantane regenwater uit deze vijver dat naar rood riool wordt geloosd, maar het hogere waterpeil van het regenwater + eerdere lozingen dient enkele malen per jaar te worden verlaagd omdat de vijver anders overstroomt.

De rioleringsystemen en noodopvangsystemen op het terrein zijn zeer gedetailleerd in kaart gebracht op de vakbladrioleringsstekeningen. Vakbladen zijn documenten waar op geografische wijze de compilatie van nieuwbouw en onderhoudsregistraties worden weergegeven van de (ondergrondse) infrastructuur in combinatie met de topografie. De weergave geschiedt op bladen die ieder een oppervlak (vak) van 100 bij 200 meter beslaan. Er zijn 374 vakbladen. Het voert te ver deze toe te voegen aan deze vergunningaanvraag. De gedetailleerde rioleringsstekeningen zijn op verzoek van het bevoegd gezag beschikbaar. Wel is in bijlage 2 de hoofdtekening van het rioolsysteem weergegeven en in onderstaande figuur 6.2 als voorbeeld een globaal schematisch overzicht van het rode systeem.

In de volgende paragrafen wordt uitgebreider ingegaan op de verschillende waterafvoersystemen van de afdelingen MLO, MVEO productie, MSPO, MVEO logistiek en de rest van de locatie en op de aangevraagde lozingsvoorwaarden. In onderstaande tabel wordt een samenvatting gegeven van de verschillende stromen naar afvalwaterriool met het daarbij behorende W-nr:

Tabel 6.1: overzicht stromen naar rood riool

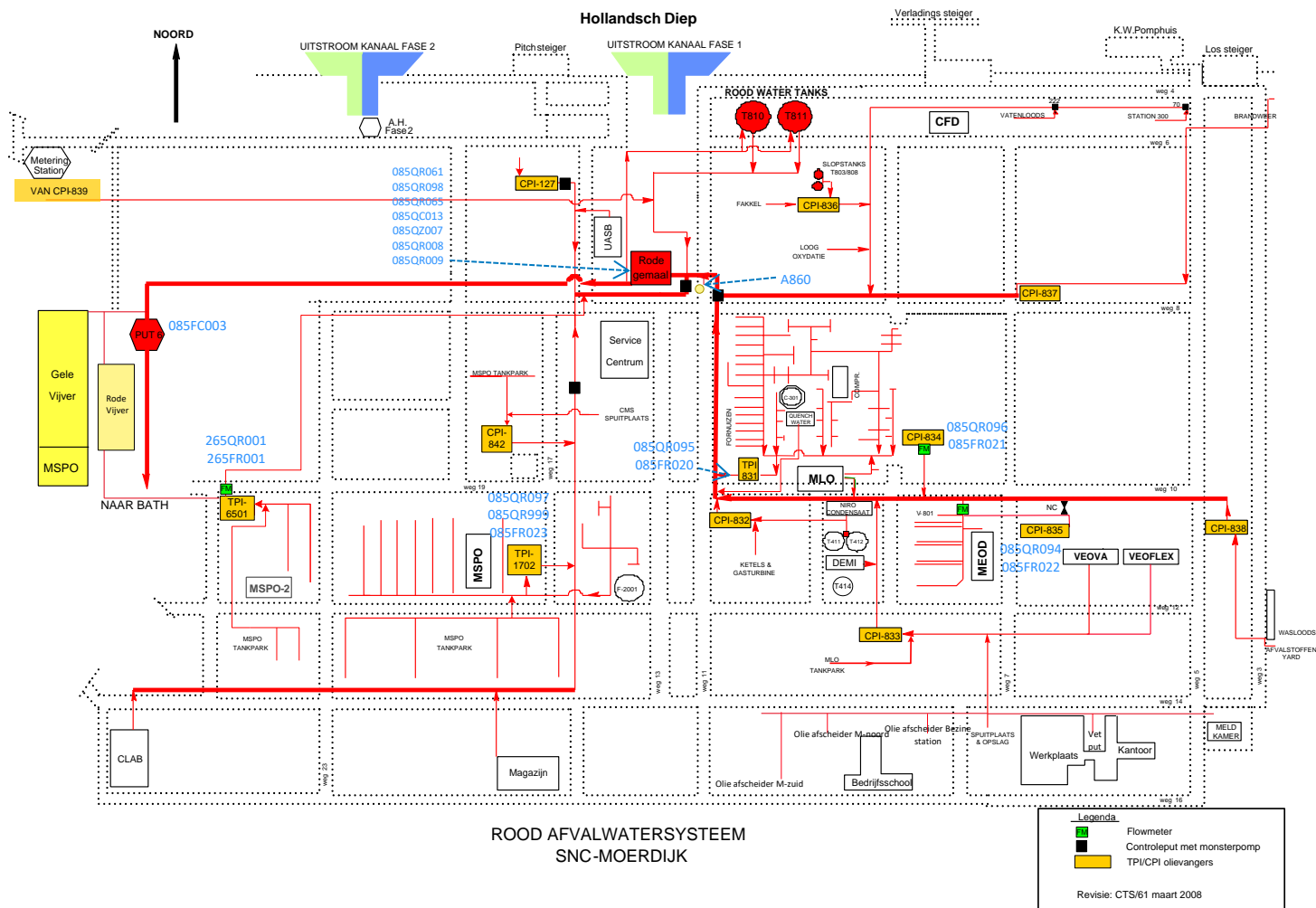
W-nr	afdeling	omschrijving
W-01	MLO	afvalwater kraakinstallatie
W-02	MLO	afvalwater kraakinstallatie
W-03	MLO	effluent loogoxidatieunit kraakinstallatie
W-04	MLO	afvalwater vervolgfabrieken kraakinstallatie
W-05	MLO	afvalwater vervolgfabrieken kraakinstallatie
W-06	MLO	meetstation
W-07	MSPO	afvalwater MSPO1 via TPI-1701
W-09	MVEO	vloeren Veova
W-10	MSPO	afvoer via CPI842
W-11	MVEO productie	water van EO en glycolenfabrieken
W-12	MVEO productie	procesafvalwater Veova
W-13	MVEO productie	water demifabriek
W-14	Asset	water afvalstoffenynd
W-15	MLO/MVEO productie en logistiek	afvalwater van tankopslag en verladingsactiviteiten
W-16	MVEO productie	effluent UASB
W-17	MSPO	afvalwater MSPO2 via TPI
W-18	MSPO	schoon nirowater
W-19	MVEO productie	grondwaterbeheerssysteem
W-20	MVEO productie	afvalwaterbuffertanks
W-21	MVEO productie en logistiek/MLO/MSPO/Asset	huishoudelijk afvalwater
W-22	MVEO logistiek	Brandweeroefenplaats

In de onderstaande tabel zijn de metingen beschreven die in het roodriool zijn geplaatst. Daarnaast zijn de metingen ook in figuur 6.2 opgenomen.

Tabel 6.2: overzicht metingen roodriool

Meting	Type	Locatie
085QR061	TOD (mg/l)	Rode gemaal
085QR098	TOD (mg/l)	Rode gemaal
085QR065	Fenol (ppm)	Rode gemaal
085QC013	pH (°)	Rode gemaal
085QZ007	pH (°)	Rode gemaal
085QR008	pH (°)	Rode gemaal
085QR009	pH (°)	Rode gemaal
085FC003	Flow (t/h)	Put 6
085QR094	TOD (mg/l)	W11/12
085FR022	Flow (t/h)	W11/12
085QR096	TOD (mg/l)	W04
085FR022	Flow (t/h)	W04
085QR095	TOD (mg/l)	W01
085FR020	Flow (t/h)	W01
085QR097	TOD (mg/l)	W07
085QR999	pH (°)	W07
085FR023	Flow (t/h)	W07
265QR001	TOD (mg/l)	W17
265FR001	Flow (t/h)	W17

Figuur 6.2 : Overzicht rood watersysteem SNC Moerdijk



6.3 Waterstromen van de verschillende operationele afdelingen

In deze paragraaf wordt per fabriek een overzicht (in tabelvorm) gegeven van de afvoer van afvalwaterstromen afkomstig uit de processen en de afvalwaterstromen die met die procesvoering verband houden. Alle processtromen die oliehoudend⁵ dan wel mogelijk met olie verontreinigd kunnen zijn, worden geloosd via een olievanger (CPI of TPI). Processtromen die niet met deze stoffen verontreinigd kunnen zijn worden normaal buiten de olievanger om geloosd.

Huishoudelijk afvalwater

De gebouwen waaruit huishoudelijk afvalwater afkomstig is, staan alleen in de tabellen per proces genoemd, indien ze bij de betreffende operationele afdeling horen. De hoeveelheid verontreiniging hieruit is niet gespecificeerd. De huishoudelijk afvalwaterstromen van de overige gebouwen binnen de inrichting zijn evenmin nader gespecificeerd en worden niet in een tabel weergegeven. Gemiddeld zijn er ongeveer 1300 personen op het terrein.

Afvalwaterstromen tijdens opstart- of uitbedrijfname van fabrieken bij een turnaround

Tijdens de uit- en inbedrijfname van fabrieken en onderhoudswerkzaamheden bij een turnaround zal het afvalwater een andere samenstelling kunnen hebben dan tijdens normale bedrijfsvoering. Voor deze situatie zal een milieuplan worden opgesteld waarin de preventieve maatregelen zijn opgenomen ter voorkoming van hoge pieklozingen. In dit milieuplan worden ook de werkzaamheden beschreven tijdens de turnaround. Dit milieuplan wordt voor aanvang van de werkzaamheden voorgelegd aan WBD.

Incidentele lozingen als gevolg van lekkages (LOPC's)

Voor het terugdringen van incidentele lozingen als gevolg van lekkages hanteert Shell Moerdijk al jarenlang het zgn. Loss of Primary Containment Programma (LOPC) als generieke barrière/maatregel.

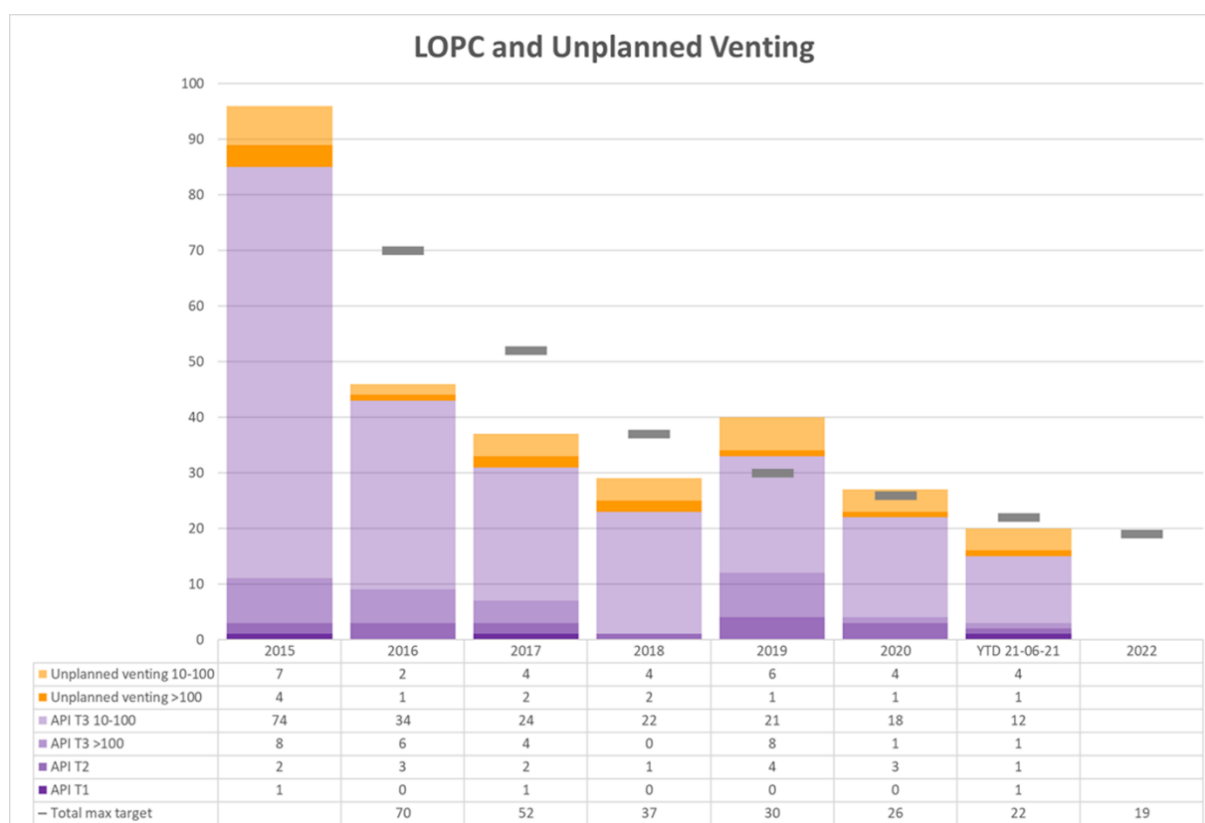
Het LOPC-reductieprogramma gaat over lekkages van vloeistoffen variërend van druppellekkages tot grote incidenten. LOPC's zijn incidentele potentiële bronnen van aanbod op het afvalwater systeem. Als ze plaatsvinden, wordt vervuiling van het afvalwater zoveel mogelijk gemitigeerd door o.a. het direct opvangen in lekbakken of absorptiemateriaal, het afzuigen van rioolputten met vacuumwagens, het schakelen van het rood riool naar de buffer tanks, reinigen van de bodem en vloeistofkerende vloer. Hierdoor wordt bij een incident de impact op het afvalwater zoveel mogelijk geminimaliseerd.

Met behulp van het LOPC reductieprogramma is het aanbod via LOPC's > 10 kg sinds 2016 (zie onderstaand staafdiagram) trendmatig sterk afgenomen. Daarnaast heeft de verhoogde aandacht voor blootstelling geholpen om bijvoorbeeld druppellekkages te minimaliseren, met name bij ZZS stoffen. De belangrijkste aspecten die tot deze reducties hebben geleid:

- Meerjarenprogramma mbt menselijk handelen: Ons Team Is De Barrière, Process Safety Fundamentals (PSF) met just fair beleid bij afwijkingen, flensmontage training, wekelijkse management review via de Site Alignment Meeting en site HSE meeting met veel aandacht voor menselijk handelen.
- Targets op LOPC's > 10 kg ipv > 100 kg om kleine lekkages belangrijk te maken, en het onderzoeken van iedere LOPC > 10 kg
- Verbeterprogramma's gericht op technische integriteit: vervanging van geselecteerde enkele seals van pompen door dubbele seals, het oplossen van regelmatig falende seals, het Corrosie Onder Isolatie programma, en de monitoring op Integrity Operating Window overschrijdingen
- Sinds 2020 wordt intern Shell doorlopende lekkages op een andere manier gerapporteerd, waardoor de acceptatie/normalisatie van druppellekkages nog verder is afgenomen

⁵ Voor olie, lees: niet opgeloste koolwaterstoffen en/of andere niet opgeloste organische stoffen

- Een aantal specifieke PSF's (Process Safety Fundamentals) hebben een positieve invloed op druppellekkages, grotere LOPC's en blootstelling en daarmee indirect op afvalwater:
 - PSF 1: Gebruik altijd twee barrières bij aftap- en ontluuchtingspunten van olie, gas en chemicaliën.
Door het consequent toepassen van deze regel is het aantal incidenten door openstoten van afsluiters, opvullen na onderhoud afgenomen, daarnaast is er minder kans op druppellekkages door doorlatende afsluiters.
 - PSF 7: Controleer op volledige lekdichtheid na onderhoudswerkzaamheden
Deze PSF heeft geleid tot een gedegen werkproces om de installatie na onderhoud op te leveren, waarbij onderhoud verantwoordelijk is voor het lekdicht opleveren en operatie dit controleert voordat er product wordt toegevoerd. Het aantal en de omvang van incidenten is sterk gereduceerd.
 - PSF 8: Controleer altijd dat apparatuur drukvrij, afgetapt en juist veiliggesteld is voor het starten van onderhoudswerk
Deze PSF heeft geleid tot een gedegen werkproces om de installatie veilig op te leveren voordat het geopend wordt. Het aantal en de omvang van incidenten is ook hierdoor sterk gereduceerd.



Figuur 6.3: LOPC and Unplanned Venting

6.3.1 MLO

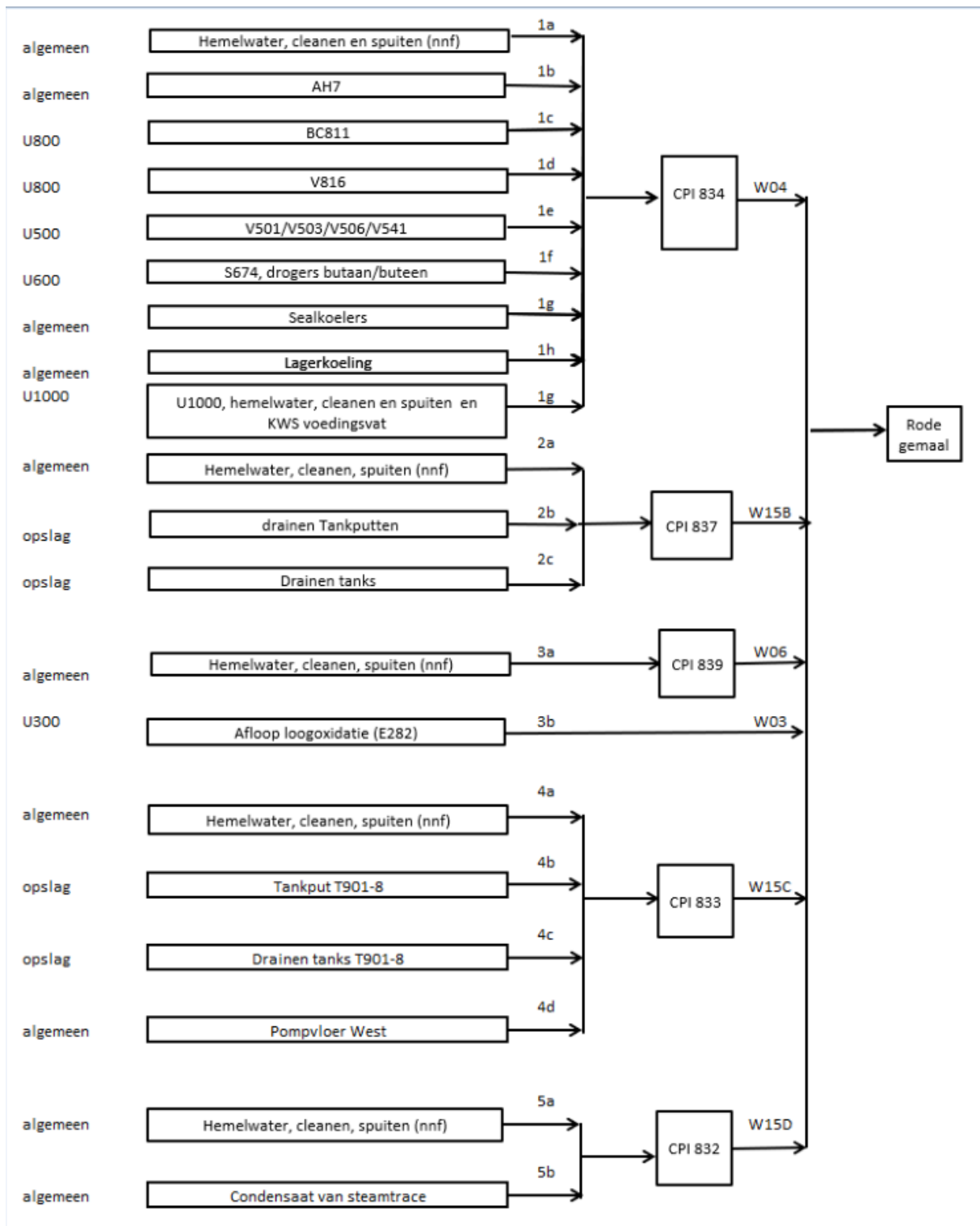
De voornaamste stoffen die in het afvalwater van de MLO-fabriek kunnen voorkomen zijn: Mono- en poly-cyclische koolwaterstoffen (MAK en PAK), methanol, fenol, C5 en hogere koolwaterstoffen (alifaten, olefinen), acetonitril (ACN), dimethylformamide (DMF), sporen kwik, aldehyden en organische zuurresten, anorganische ionen (CO₃²⁻, Na⁺, OH⁻, SO₄²⁻, sulfide en thiosulfaat).

De belangrijkste stromen zijn (zie ook tabel 6.2): de afloop van de loogoxidatie (stroom W-03), de afloop van de quenchwasserstripper (stroom W-02), de afloop van afvalwater uit de rest MLO-1 via

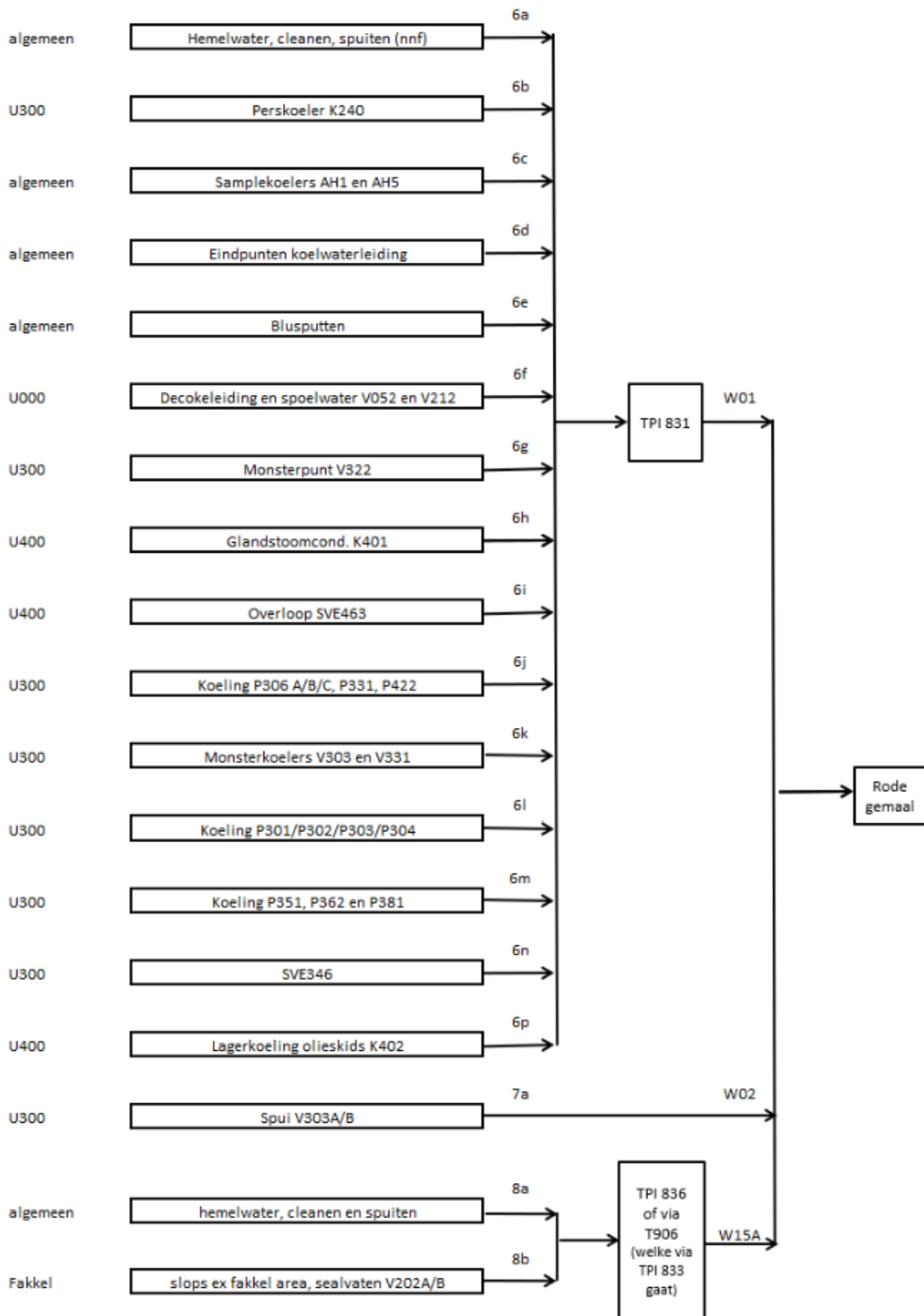
TPI-831 (stroom W-01) en de afloop uit MLO-2 via CPI-834 (stromen W-04 , W-05). De stromen W-02 en W-03 lopen niet via de oliewaterscheider en komen in het riool na de TOD meter van MLO. Bewaking vindt daar dus plaats via de op de totale stroom aanwezige bewaking. Bovendien wordt in de afloop van de loogoxidatie enkele malen per week het sulfidegehalte bepaald. Van de verschillende stromen is in tabel 6.2 aangegeven welke stoffen er in voor kunnen komen.

De stroom W-02 betreft de normale spui uit het quenchwater/verduunningsstoomsysteem van de kraakinstallatie. Er kunnen zich binnen de kraakinstallatie situaties voordoen waarbij er meer water dan gebruikelijk gespuid moet worden (storingen, interne waterlekkages in warmtewisselaars naar de proceszijde, disbalans in de stoombehoefte, etc). In dat geval kan ook water gespuid worden via de route W-01. De afloop betreft dan meestal sterker vervuild water en loopt dan via de TPI en passeert wel de fabrieksbeveiliging. Dit betreffen dan incidentele situaties waarvoor een FIM-melding zal worden opgesteld.

In onderstaande figuren 6.4 en 6.5 is een schematisch overzicht gegeven van de belangrijkste waterstromen binnen MLO. In tabel 6.3 zijn afvalwaterstromen uit MLO nader beschreven.



Figuur 6.4 Schema afvalwaterstromen MLO deel 1



Figuur 6.5 Schema waterstromen MLO deel 2

Tabel 6.3: Overzicht afvalwaterlozingen MLO

Lo-zings-punt	Nr	Beschrijving	Via CPI/TPI	Deelstromen-onderzoek stroom nummer	Samenstelling (voornaamste componenten)	Debiet gemiddeld (ton/uur)	Opmerkingen
W-01	6a-p	Quenchwater van fornuizen, decoke operaties, overig proceswater (extra quenchwaterspui).	TPI-831	1	Koelwater met sporen koolwaterstoffen (MAK, naftaleen, fenol)	Ca. 100 (max 120)	
		Totaal afloop olievanger TPI831			Alifaten, olefinen, aromaten		
W-02	7a	Drainen van overschot quench water (afloop quench waterstripper)		4	Formiaten, acetaat, propionaat, MAK, PAK, fenol	Ca. 15 (max 40)	
W-03	3b	Behandelde afgewerkte loog (effluent loogoxidatie)		3	Verdunde loog samenstelling: thiosulfaat, koolwaterstoffen (o.a. MAK, aldehyden), sulfides	2-12 (max 15)	
W-04	1a-h	Waswater butadieenextractiefabriek en butadieen-hydrogenatie fabriek Lozing via V-816	CPI-834	5	C4/C5-KWS, andere koolwaterstoffen zoals ethanal, acetonitril, aromaten	Ca. 20 (max 30)	
W-04	1c	Water van acetonitrilconcentratie-sectie (butadieenextractiefabriek), BC811			Nitriet/nitraatoplossing gebruikt in butadieenextractiefabriek, acetonitril		
W-04	1g	C-SAR (U1000), KWS voedingsvat			MAK (Benzeen, Tolueen, NFM)		
W-04		U500, drainen vaten			C5 koolwaterstoffen (waaronder isopreen)		
W-15A	8a-b	Slops ex fakkelaera, voor afloop CPI-836 (zie ook MVEO en MVEO logistiek)	CPI-836	15	KWS inclusief glycol In deze olie-waterafscheider kunnen potentieel alle stoffen terecht komen die binnen de inrichting in het rode systeem terecht komen	Max 10-40	
W-15B	2c	Benzine tankpark Noord	CPI-837	9	MAK, PAK, DCPD, alifaten, naftenen, isopreen		incidenteel
W-15C	4b	Nafta-, gasolie en brandstofopslag tankenpark Zuid (zie ook MVEO en MVEO logistiek)	CPI-833	2	MAK, PAK, olefinen, naftenen, alifaten, slops, hydrowax, nafta		incidenteel
W-15D	5a-b	Utiliteitsbedrijf	CPI-832	7	Diverse koolwaterstoffen (o.a. MAK, PAK), sporen ammoniak, sporen smeerolie	Ca. 40-60	

Lo-zings-punt	Nr	Beschrijving	Via CPI/TPI	Deelstromen-onderzoek stroom nummer	Samenstelling (voornaamste componenten)	Debiet gemiddeld (ton/uur)	Opmerkingen
W-21		Huishoudelijk afvalwater controlekamer e.d.					incidenteel
W-06	3a	Water van meetstation	CPI-839	10			incidenteel

De stromen W-02 en W-03 lopen niet via de oliewaterscheider en komen in het riool na de TOD meter van MLO. Bewaking vindt daar dus plaats via de op de totale stroom aanwezige bewaking. Bovendien wordt in de afloop van de loogoxidatie (W-02) enkele malen per week het sulfidegehalte bepaald

De stroom W-02 betreft de normale spui uit het quenchwater/verdunningsstoomsysteem van de kraakinstallatie. Er kunnen zich binnen de kraakinstallatie situaties voordoen waarbij er meer water dan gebruikelijk gespuid moet worden (storingen, interne waterlekkages in warmtewisselaars naar proceszijde, disbalans in de stoombehoefte, etc). In dat geval kan ook water gespuid worden via de route W-01. De afloop betreft dan meestal sterker vervuild water en loopt dan via TPI-831 en passeert wel de fabrieksbeveiliging.

In het verleden is met WBD afgesproken dat de waterzuiveringsinstallatie een maximale lozing van 300 kg/dag acetonitril kan verwerken (binnen de vigerende lozingsvoorwaarden voor stikstof). Deze maximale lozing komt beperkt voor, met name bij onderhoudstops van de kraakinstallatie.

6.3.2 MSPO

De sterk vervuilde afvalwaterstromen van de EBHP-sectie, PO-sectie en Styreen-sectie van de MSPO-1 fabriek worden eerst gezuiverd in de afvalwaterzuiveringinstallaties (ZIMPRO en UASB) en vervolgens naar het rioolsysteem afgevoerd. Het procesafvalwater van de EB-fabriek en verschillende stromen van de EBHP-sectie, de PO-sectie en de Styreensectie worden afgevoerd via olievanger TPI-1701.

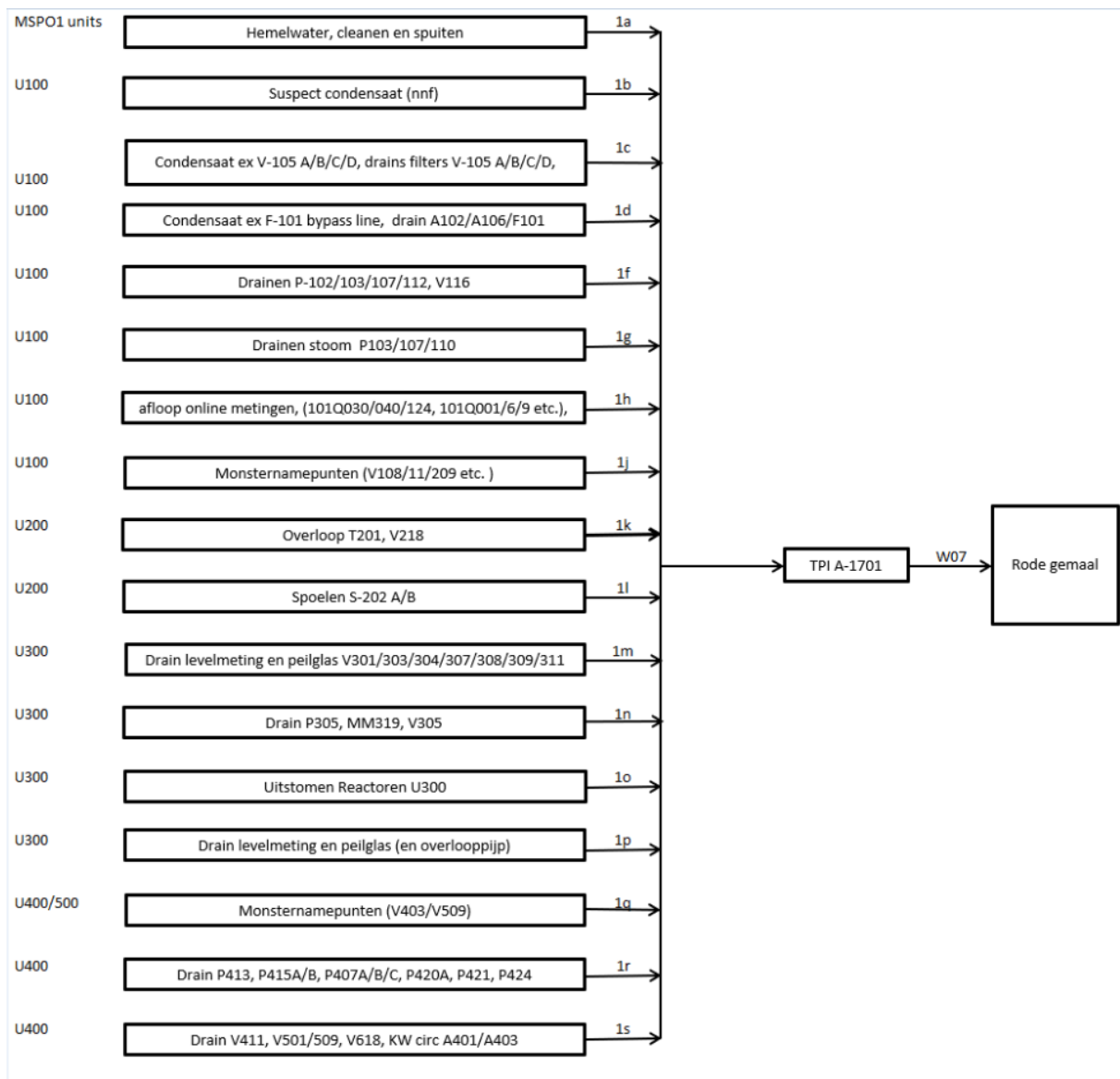
Het grootste deel van het afvalwater van MSPO-2 wordt na concentratie in de vriesconcentreerinstallatie afgevoerd als gevaarlijk afval naar een externe verwerker (ter verbranding). Een klein aantal stromen en mogelijk vervuild water van vloeren loopt af naar de oliewaterscheider TPI-A6501.

Schoon water uit de vriesconcentratie-installatie (Niro-effluent) wordt afgevoerd naar het rode afvalwaterriool. Deze stroom is weinig vervuild; intern hergebruik als condensaatvoeding voor de productie van demiwater is echter niet mogelijk. De stroom heeft een te hoog TOC gehalte voor de specificatie voor demiwater. Aangezien TOC niet wordt verwijderd in de mixbedden voor condensaat of in de demiwaterproductiestraten is het niet mogelijk aan de specificatie te voldoen.

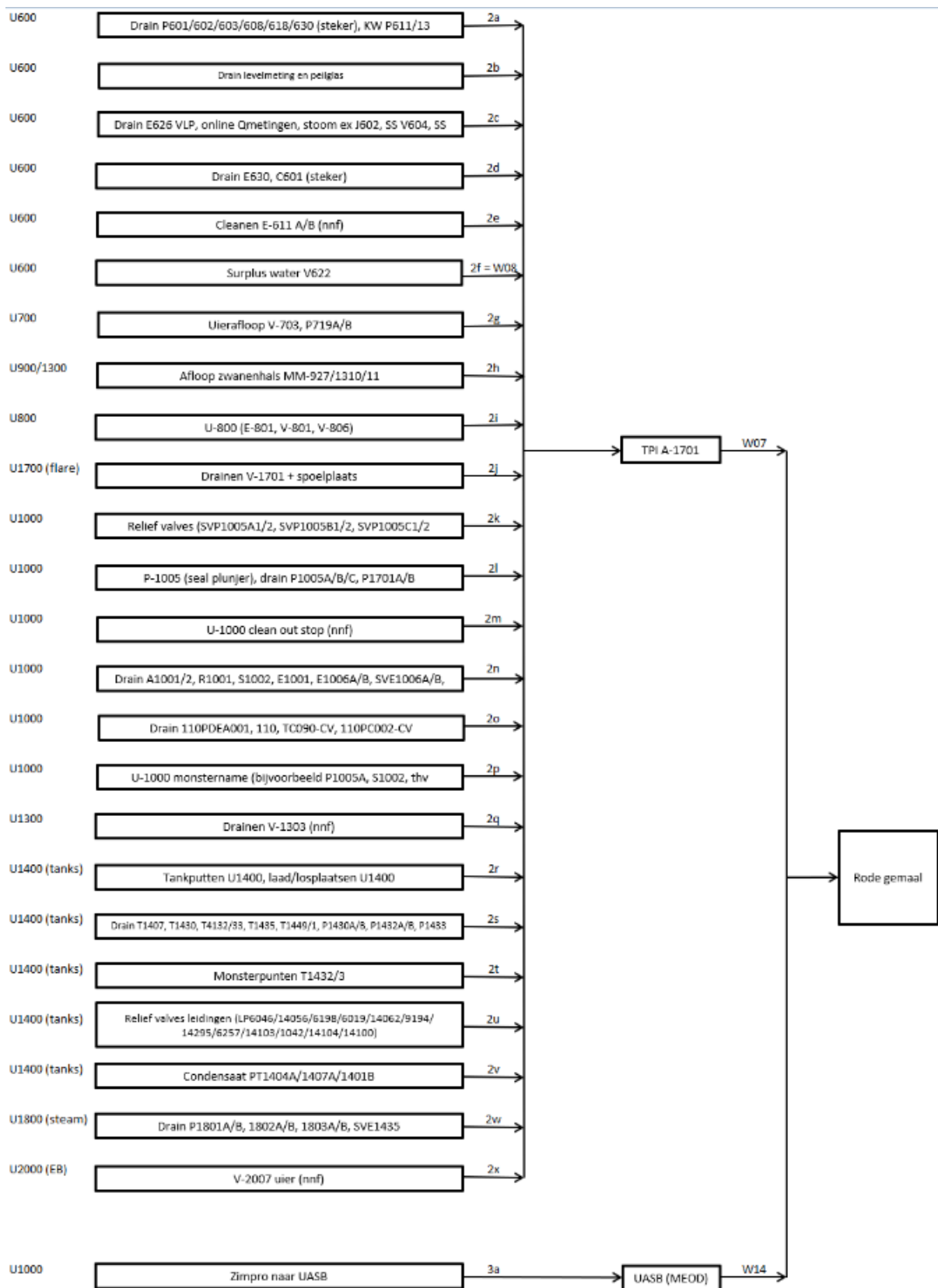
Niro effluent (anno 2021 bedraagt deze gemiddeld zo'n 20 t/h) wordt nog steeds geloosd op rood riool. Er zijn in de afgelopen 20 jaar verscheidene studies gedaan om het water te kunnen hergebruiken maar allen nog niet succesvol. De voornaamste redenen zijn dat het TOC gehalte (14-60 mg/l) en met name de concentratie van het stofje methanol te hoog zijn om te voldoen aan de specificatie als condensaatvoeding voor deminwater productie en dat het relatief schone water de andere afvalwaterstromen uit Shell Moerdijk iets helpt te verdunnen.

De voornaamste stoffen die in het afvalwater van het MSPO complex kunnen voorkomen zijn: natriumcarbonaat, alcoholen, aldehydes, aceton, fenol, aromatische koolwaterstoffen (MAK, zoals benzeen, ethylbenzeen, toluen, xylenen, styreen, propylbenzeen), methylfenylketon (MPK) en methylfenylcarbinol (MPC). Bovengenoemde stoffen zijn genoemd als voorbeeld. Daarbij zullen deze hoofdzakelijk niet als ongezuiverde lozing voorkomen, maar als voeding van de zuiveringsunits ZIMPRO/NIRO.

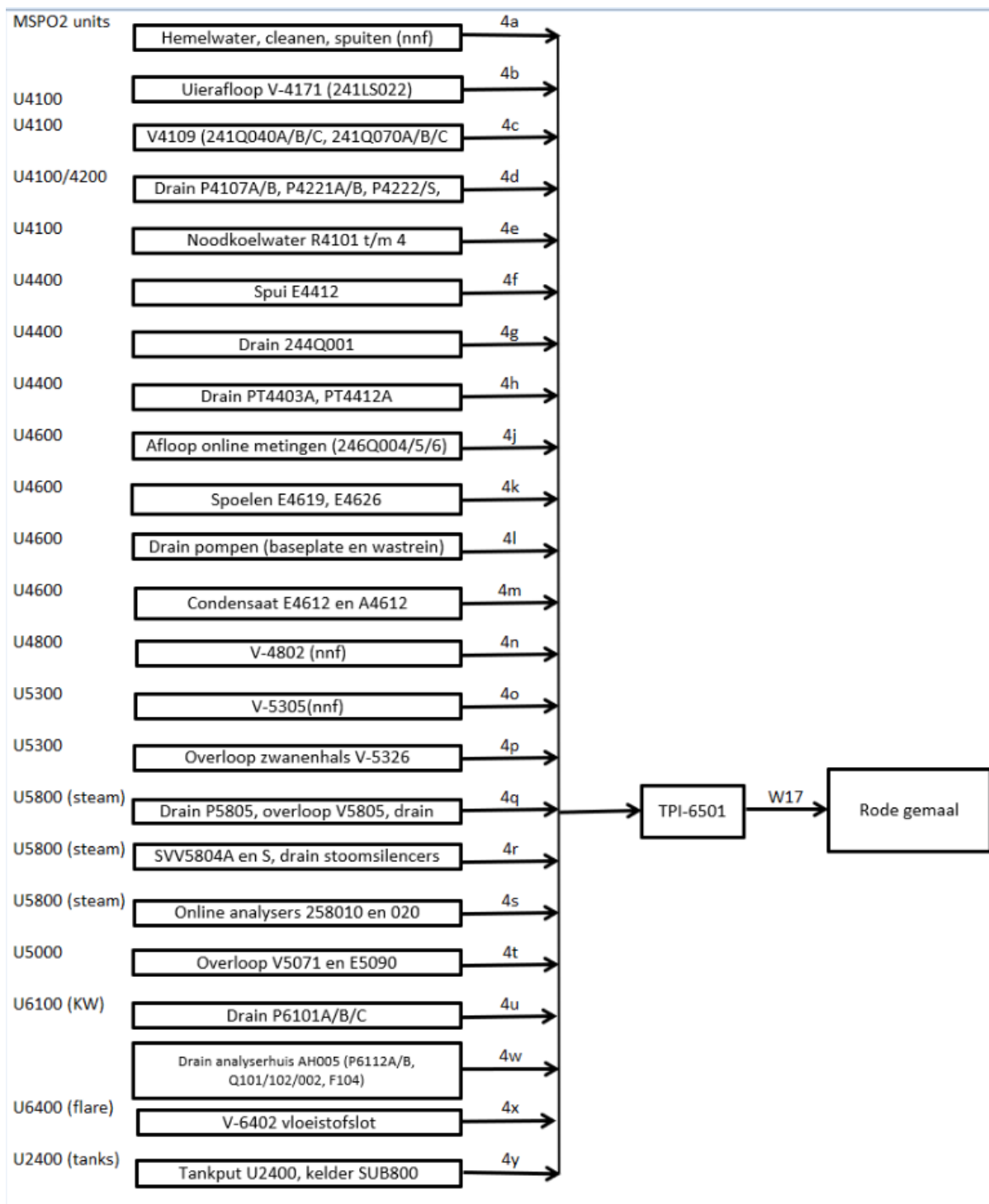
In onderstaande figuren 6.6 t/m 6.9 is een schematisch overzicht gegeven van de belangrijkste waterstromen binnen MSPO. In tabel 6.4 zijn afvalwaterstromen uit MSPO nader beschreven.



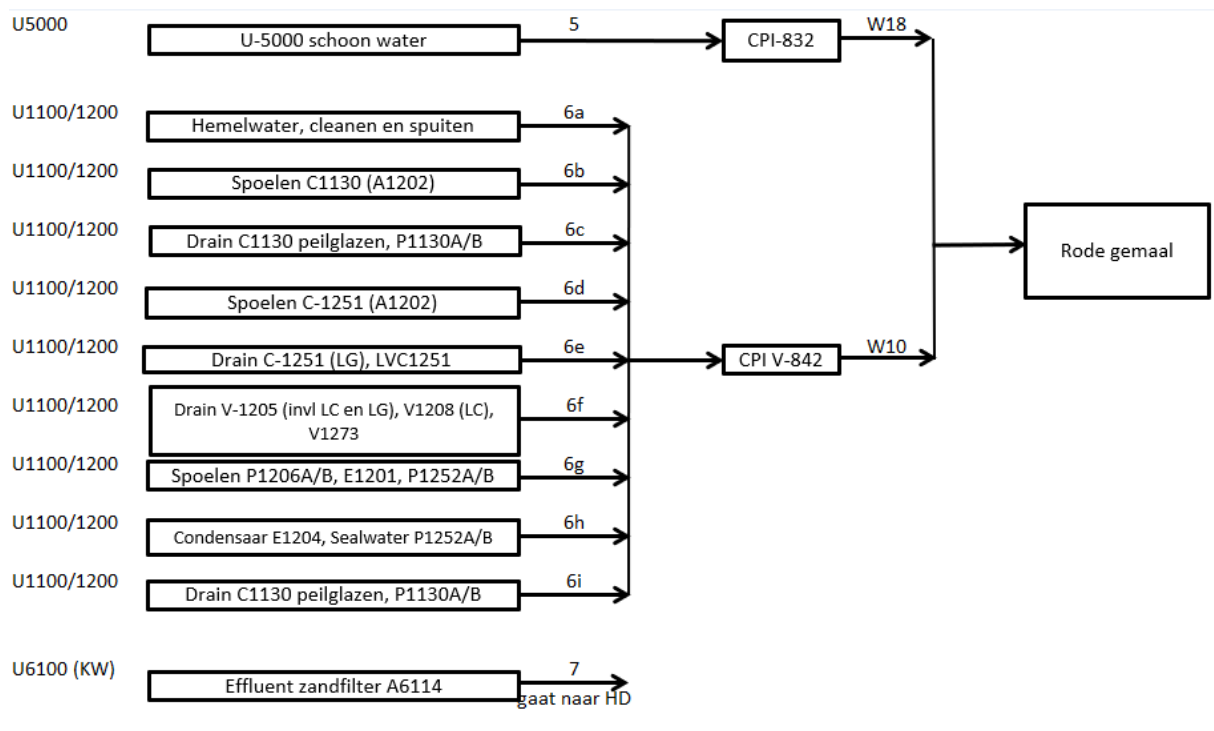
Figuur 6.6 : Waterstromen MSPO 1 deel 1



Figuur 6.7 Waterstromen MSPO1 deel 2



Figuur 6.8: schema waterstromen MSPO2 deel 1



Figuur 6.9: schema waterstromen MSPO 2 deel 2

In tabel 6.4 hieronder zijn de waterstromen uit MSPO nader beschreven.

Tabel 6.4: Overzicht afvalwaterlozingen MSPO-1 en MSPO-2

Lo-zings-punt	Nr.	Beschrijving	Via CPI/TPI	Deelstromen-onderzoek nummer	Samenstelling (voornaamste componenten)	Debiet Gemiddeld (ton/uur)	Opmerkingen
W-14	3a	Afloop UASB (Effluent Zimpro naar UASB)		25	CZV, Na Hulpstoffen die in de UASB worden gedoseerd: <ul style="list-style-type: none"> • Micronutriënten (50 ton/jaar) bevatten diverse zware metalen zoals molybdeen, zink, koper, borium, cobalt, mangaan, nikkel • Macronutriënten (360 ton/jaar) bevatten magnesium, fosfor, NH₄ • Hulpstoffen zoals P₂O₅, K₂O, SO₃, FeCl₃, Gistex en HCl 	Ongeveer 60 (max 76)	
W-07	1a-s, 2a-x	Afvalwater MSPO-1	TPI-A 1701	23	Diverse koolwaterstoffen (zuren, peroxiden, alcoholen, aromaten, fenolen, ketonen, MPC, MPK, aldehydes, loog, formiaten, carbonaat, K ₄ P ₂ O ₇ en sporen metalen)	Ongeveer 60	
W-17	4a-y	Afvalwater MSPO-2	TPI-A 6501	24	Diverse koolwaterstoffen (zuren, peroxiden, alcoholen, aromaten, fenolen, ketonen, MPC, MPK, aldehydes, loog, carbonaat, K ₄ P ₂ O ₇ en sporen metalen, formiaten)	Ongeveer 20 (max 33)	
W-18	5	Schoon niro water	CPI-832 (bij MLO)	18	Zeer geringe vervontreiniging aan koolwaterstoffen	Ongeveer 20 (max 35)	
W-10	6a t/i	Afvalwater van de katalysatorbereidingsfabriek	CPI-V842	(22 zonder overige stromen CPI-842)	Diverse stoffen waaronder Ammoniak, HMDS, HMDSO, TMS, metalen	Ongeveer 7	
W-21		Huishoudelijk afvalwater controlekamer					

6.3.3 MVEO

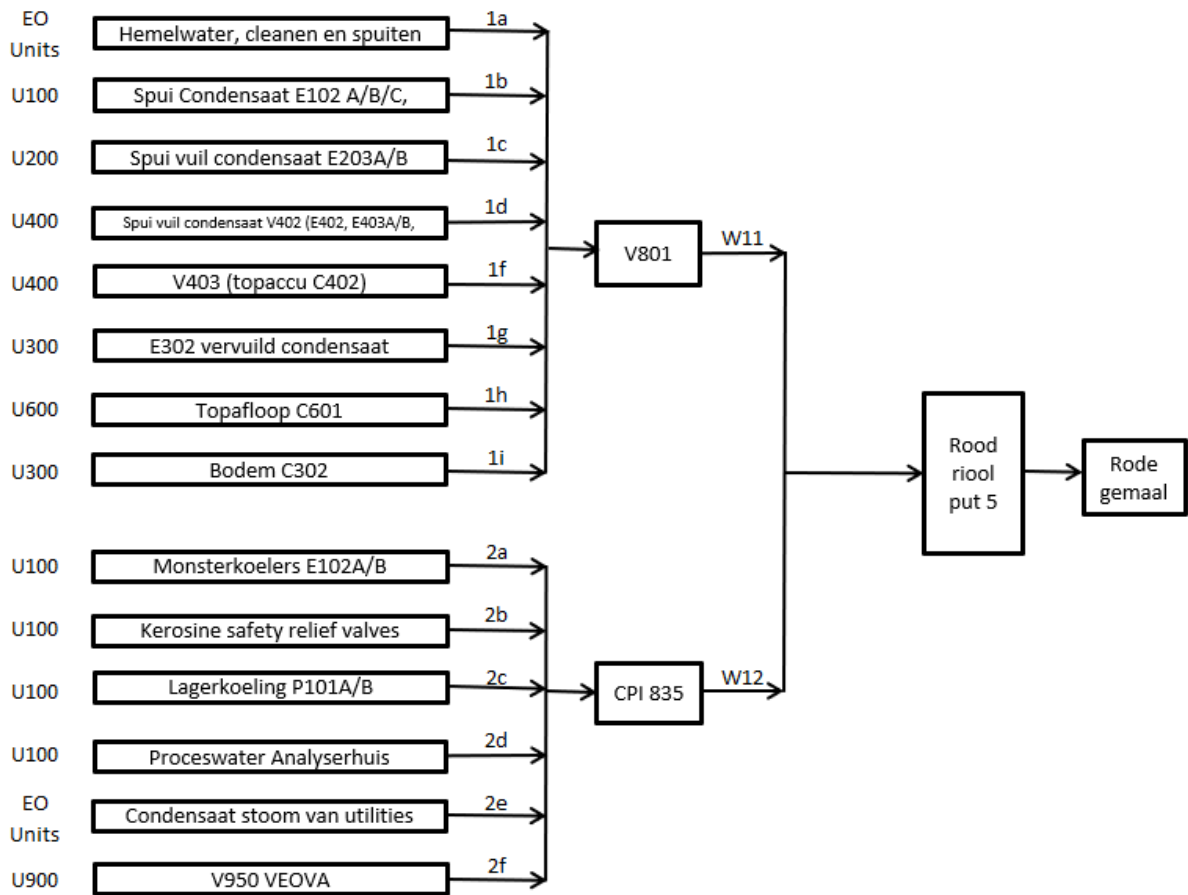
Waar mogelijk wordt het afvalwater in het MVEO complex hergebruikt in het proces. Zo wordt in de etheenoxide- (EO) en derivatenfabriek het vuile condensaat weer gebruikt in de reactiesectie voor de productie van glycolen. Het procesafvalwater dat niet kan worden hergebruikt, wordt verzameld in vat V-801 en vervolgens naar het rode rioolsysteem afgevoerd.

Het procesafvalwater van de vinylesterfabriek wordt verzameld in vat V-950 waar de onoplosbare componenten worden afgescheiden. Het overgebleven afvalwater wordt afgevoerd naar olie/waterscheider CPI-835 en de koolwaterstoffen worden afgevoerd naar het slopssysteem.

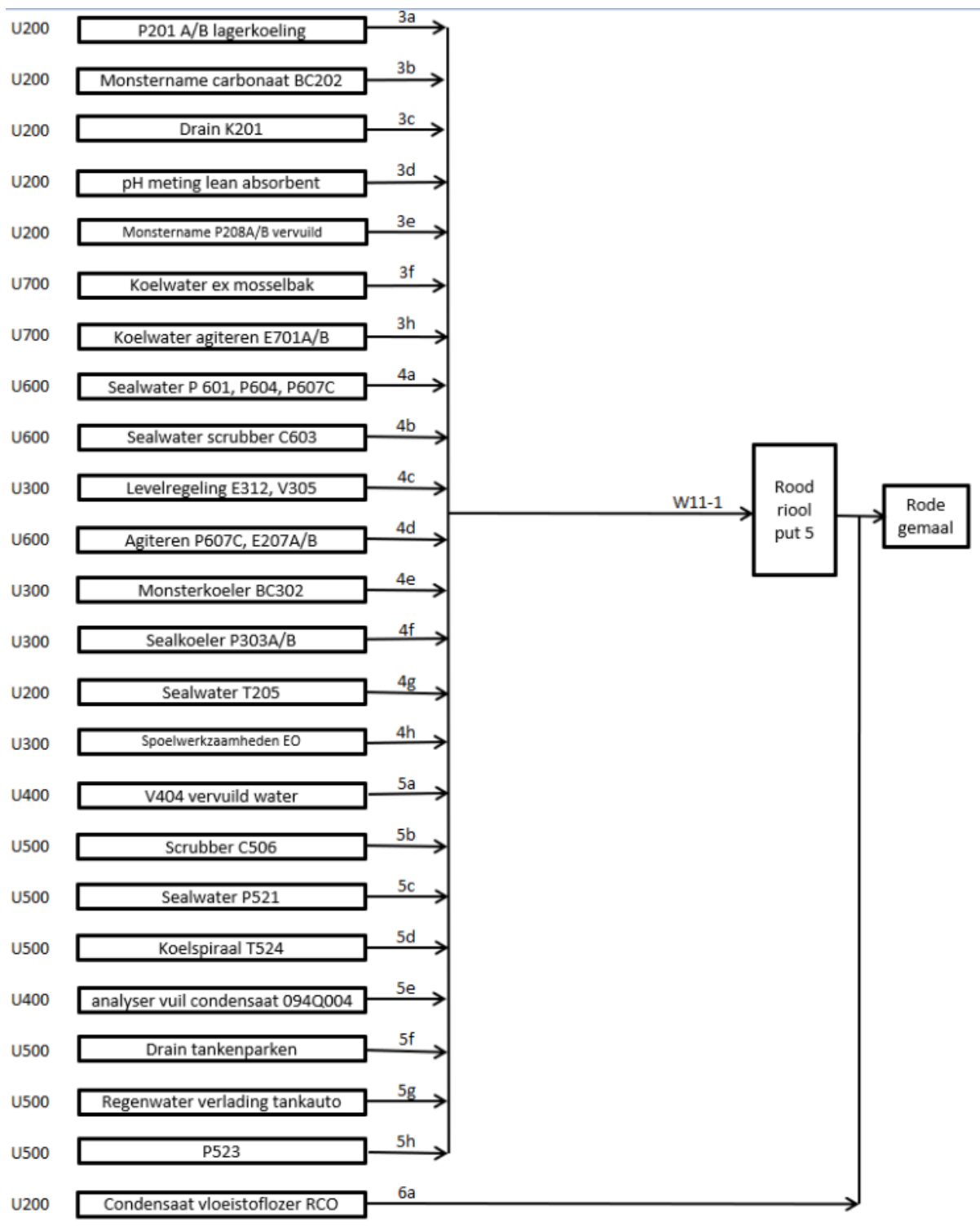
Het afvalwater van de demiwaterfabriek wordt via een neutralisatie tank geloosd op het afvalwaterriool.

De voornaamste stoffen die in het afvalwater van het MVEO complex kunnen voorkomen zijn: monoethyleenglycol (MEG), mierenzuur, 2-chloromethyl-1,3-dioxolaan (CMD), dimethylformamide (DMF), natriumformiaat, Versaticzuren, ethylhexaanzuur, vinylester van versaticzuren en ethylhexaanzuur (VEOVA's en VEHA's), aldehyden (formaldehyde, acetaldehyde, crotonaldehyde), anorganische ionen (Ca^{2+} , Mg^{2+} , Cl^- , SO_4^{2-}) en acetyleen.

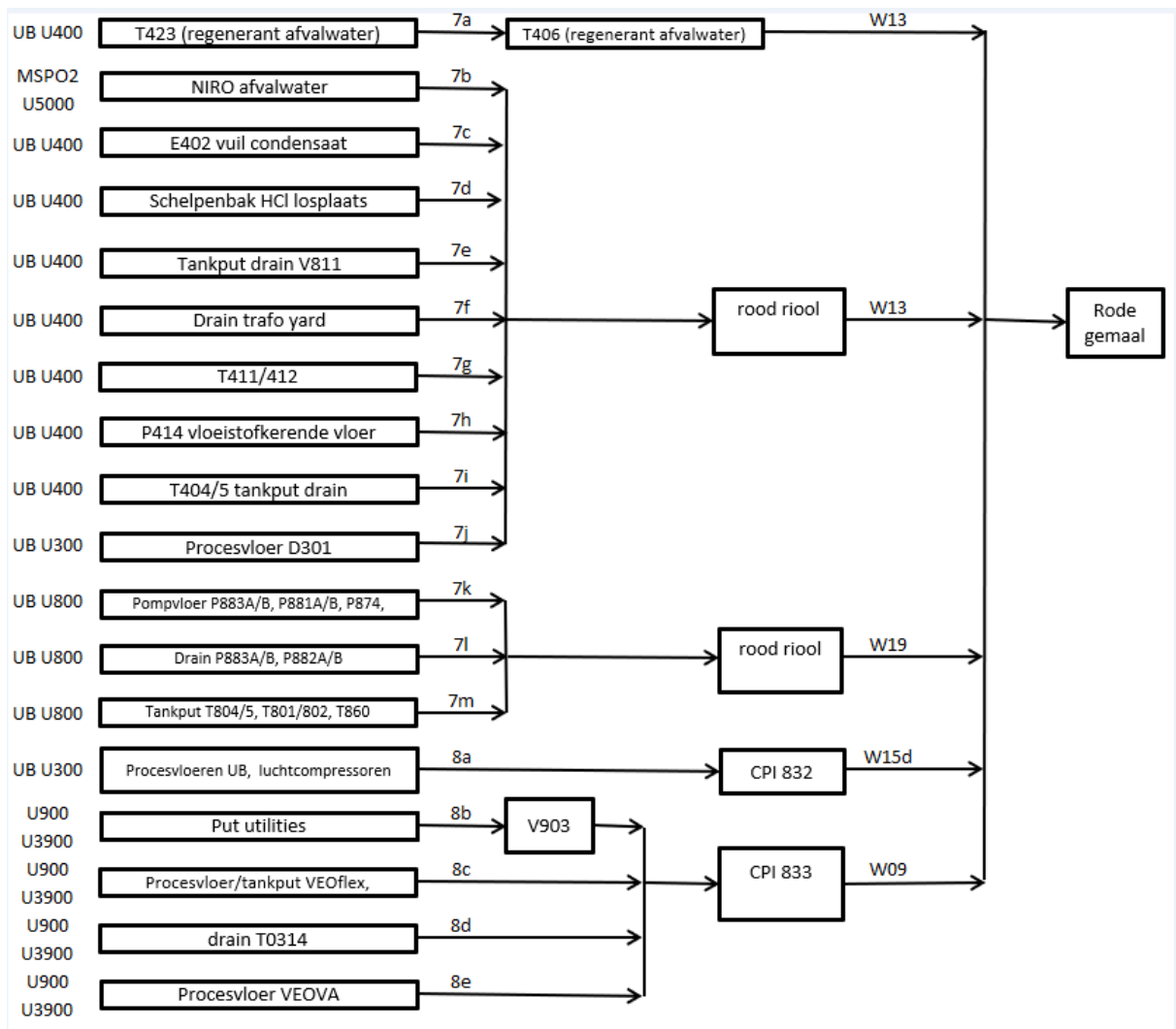
In onderstaande figuur 6.10, tot en met 6.13 is een schematisch overzicht gegeven van de waterstromen binnen MVEO. In tabel 6.4 zijn afvalwaterstromen uit MVEO nader beschreven. Tevens is toegelicht wat het grondwater beheerssysteem, industriewaterproductie en koelwater bijdragen aan vrachten in het afvalwater (tabel 6.6 t/m 6.9).



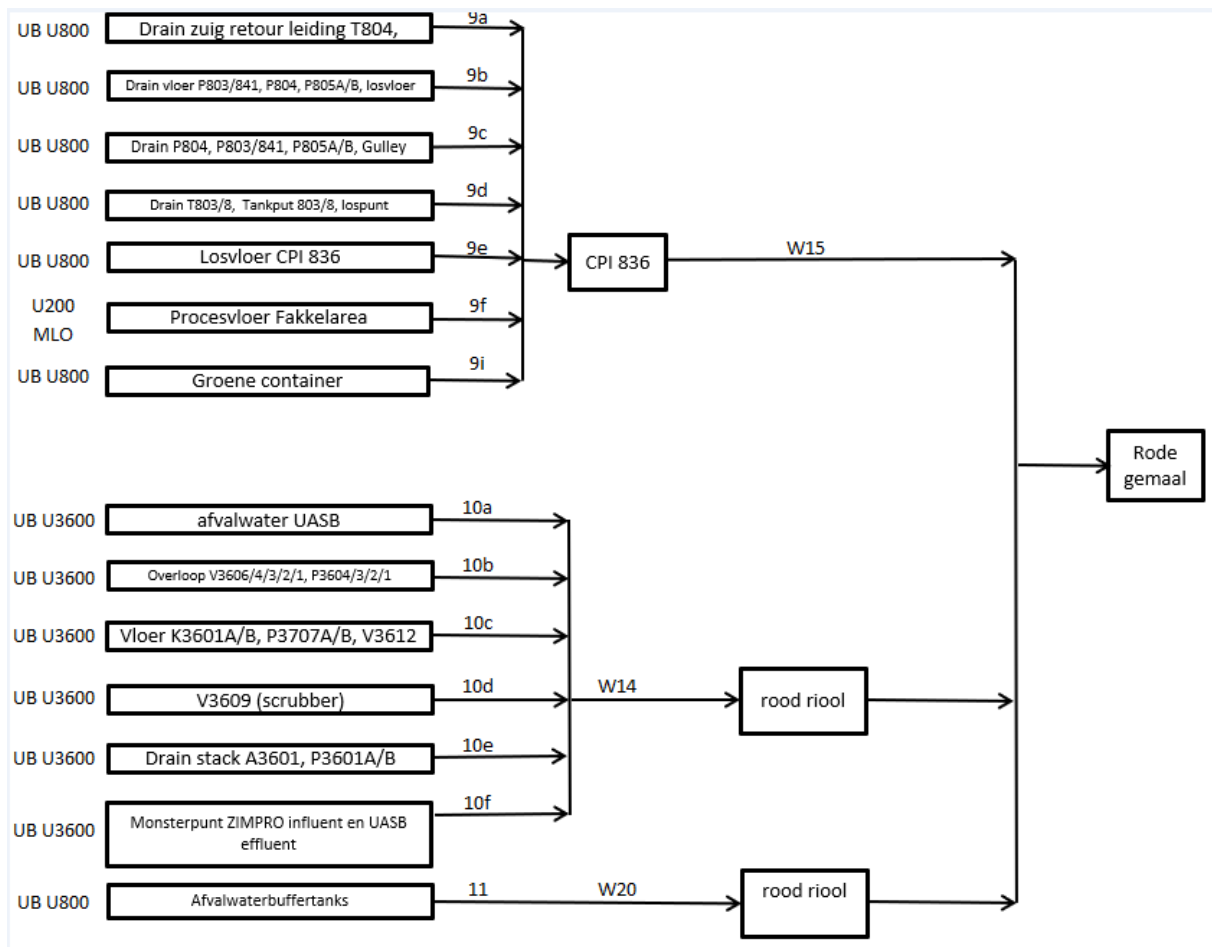
Figuur 6.10 Schema MVEO productie waterstromen deel 1 (rioolput 5 is verzamelput)



figuur 6.11: Schema MVEO productie waterstromen deel 2 (rioolput 5 is verzamelput)



Figuur 6.12: Schema MVEO productie deel 3



Figuur 6.13: Schema MVEO productie deel 4

De belangrijkste afvalwaterstromen in MVEO zijn opgenomen in tabel 6.5. Separaat wordt in dit hoofdstuk ook het water afkomstig van het grondwaterbeheerssysteem weergegeven. Aangezien de afdeling MVEO alle waterstromen beheert, waaronder het ingenomen water, zijn in dit hoofdstuk ook nadere gegevens met betrekking tot het ingenomen water opgenomen.

Tabel 6.5: Overzicht afvalwaterlozingen MVEO

Lozings-punt		Beschrijving	Via CPI/TPI	Deelstromen -onderzoek stroom nummer	Samenstelling (voornaamste componenten)	Debiet Gemiddeld ton/uur	Opmerkingen
W-11	1a-i	Afvalwater V 801		11	CZV koolwaterstoffen voornamelijk glycolen (50%) en aldehyden (50%), mierenzuur, aldehydes, etc bevat daarnaast: organische chloriden, CMD, dit valt na omzetting uiteen in chloracetaldehyde (ClCH ₂ CHO) en MEG	Ongeveer 25 (max 50)	
W11-1	3a-h 4a-h 5a-h	Afvalwater van EO/EG fabriek (incl. vloeren). Bestaat o.a. uit: <ul style="list-style-type: none"> • Spoelwater pH meters • LA/Quench • Spoelwater geleidbaarheidsmeter Seal water pomp 			Demiwater met sporen glycol of NaOH en eventuele sporen van hulpstoffen die o.a. vanadium en boorzuur bevatten	Ongeveer 1-5	
W-12	2a-f	Proces vloer KERO houdende installatie	CPI-835	12	Kerosine, glycolen, aldehyden etc.		
		Afvalwater uit V-950		13 (is weer een deel van 12)	Koolwaterstoffen: versatic, veova, , acetyleen Zink(oxides) (mogelijk via water/olie van CPI-833)		
W-15d	8a	Afvalwater vloer koude utilities	CPI-832		Demiwater met sporen glycol of NaOH en eventuele sporen van hulpstoffen, olie		
W-09	8b-e	Afvalwater afkomstig van vloeren Veova, Afvalwater uit V-903 en A-908	CPI-833	2	Potentieel met koolwaterstoffen vanuit Veova-installaties verontreinigd regenwater, Zink(oxides) Drain vanuit VEOVA fabriek		

Lozings-punt		Beschrijving	Via CPI/TPI	Deelstromen -onderzoek stroom nummer	Samenstelling (voornaamste componenten)	Debiet Gemiddeld ton/uur	Opmerkingen
		T0314			DMF		
W-15	9a-i	Afvalwater slops T803/808 Groene container, bezinkbak	CPI-836	15	Aromaten (totaal MAK) Naftaleen	Variabel, max 10	Frequentie drainen tanks
W-14	10a-f	Afvalwater uit de anaerobe waterzuivering UASB		25	CZV, Na (21 -24 g/l) Hulpstoffen die in de UASB worden gedoseerd: <ul style="list-style-type: none"> • Micronutriënten (50 ton/jaar) bevatten diverse zware metalen zoals molybdeen, zink, koper, borium, cobalt, mangaan, nikkel • Macronutriënten (360 ton/jaar) bevatten magnesium, fosfor, NH4 • Hulpstoffen zoals P₂O₅, K₂O, SO₃, FeCl₃, Gistex en HCl 	Ongeveer 60 (max 76)	
W-19	7k-m	Afvalwater afkomstig uit Astrasandfilter, Afvalwater afkomstig van het grondwaterbeheerssysteem			Bevat vooral ijzer en hele lage concentraties MAK en naftaleen	Max 80	Bij overlopen pompput, onderhoud aan Astrasandfilter
W-13	7b-j	Afvalwater uit demifabriek UB400, TK406		14	Demiwater met sporen zoutzuur en natronloog, alsmede sporen metalen die in de loog of het ingenomen industriewater of het zoutzuur voorkomen		
W-20	11	Water uit afvalwaterbuffertanks (T-810/ T-811)			Debiet en samenstelling is afhankelijk van de situatie waaronder de buffertanks zijn opgevuld. Lozing vindt plaats binnen de vigerende vergunningsvoorwaarden.		
W-21		Huishoudelijk afvalwater uit controlekamer e.d.					

6.3.3.1 Afvalwater afkomstig uit het grondwaterbeheerssysteem

In het Dynamisch zandbedfilter (Astrasandfilter) wordt het grondwater dat wordt opgepompt via de deelstromen MLO en MSPO van het grondwaterbeheerssysteem gezuiverd. De grondwaterstroom wordt naar het Rode afvalwaterriool geschakeld indien niet kan worden voldaan aan de lozingseisen voor lozing het Hollands Diep. Daarnaast kan de put van waaruit water wordt verpompt naar het zandbedfilter, overlopen naar het Rode afvalwaterriool.

Het water van een aantal pompen van het GBS van MLO bevat sinds een aantal jaar meer MAK, naftaleen en rest PAK. Deze pompen zijn voorzien van een actief koolfilter om de concentratie van deze componenten in het influent van het Astrasandfilter te verlagen.

In de tabel 6.6 is aangegeven hoeveel water vanuit het Astrasandfilter op basis van historische gegevens wordt geloosd op het rode riool. In 2014 was er sprake van groot onderhoud (o.a. zandwissel) waardoor het filter 12% van de tijd niet of slecht functioneerde. In 2015 was het gehalte van benzeen en naftaleen in enkele GBS pompen van MLO verhoogd waardoor de belasting op het Hollands Diep van benzeen en naftaleen te hoog werd. Na het uitvoeren testen zijn de betreffende pompen voorzien van een actief koolfilter. Hierdoor is de concentratie van het influent van het Astrasandfilter weer laag genoeg waardoor voldoende omzetting plaatsvindt voor lozing op het Hollands Diep.

Er was ook sprake van het risico dat bepaalde sterk verontreinigde onttrekkingsbronnen een piek in verontreiniging zouden veroorzaken die de kans op 'doorslaan' van het Astrasandfilter zou betekenen. In 2020-2021 zijn de debieten van de bronnen dusdanig aangepast dat het aanbod richting Astrasand constant en lager/veiliger is. Het risico op niet functioneren is daarmee verder afgenomen.

Overigens, De bedoeling is het GBS én het Astrasandfilter tzt stop te zetten, maar daar is toestemming van de OMWB voor nodig.

Tabel 6.6: Gegevens dynamisch zandbedfilter A860

jaar	dagen dat filter niet/slecht functioneert	% tijd dat filter normaal functioneert	grondwater naar filter (GBS MLO + MSPO) (m ³)	grondwater naar Hollands Diep (m ³)	grondwater naar Rood riool (m ³)
2014	14	96 %	388512	373095	15417
2015	27	93 %	474150	439425	34725
2016	2	99 %	435854	433010	2844
2017	2	99 %	468888	465893	2995
2018	0	100%	508634	508634	0
2019	9	98 %	534649	521808	12841

Tabel 6.7: Samenstelling afvalwater grondwaterbeheersysteem

Component	Concentratie (mg/l)	Debiet (m ³ /u)		Vracht naar rood (kg/jaar)
		Maximaal	gemiddeld.	
CZV	44	80	60	± 800
fenol	0.1	80	60	± 2
AN.CL	630	80	60	± 11000
Tot KjN	3.2	80	60	± 60
EOX	0.01	80	60	± 0,2
As	0.01	80	60	± 0,2
Cd	0.0005	80	60	± 0,01
Cr	0.0005	80	60	± 0,01
Cu	0.0005	80	60	± 0,01
Hg	0.00001	80	60	nihil
Fe	60	80	60	±1100
Pb	0.0015	80	60	± 0,03
Zn	0.0015	80	60	± 0,03
Fosfor	0.34	80	60	± 6
Benzeen	0.062	80	60	± 1,2
overige MAK	0.01	80	60	± 0,2
Naftaleen	0.03	80	60	± 0,6
Total overig PAK	0.07	80	60	± 1,4
TSS	12	80	60	± 220

6.3.3.2 Ingeomen water (industriewater en koelwater)

In de demi-unit wordt industriewater ingenomen. Regeneratiewater verlaat de installatie weer. Hierin komt een deel van de verwijderde componenten terecht; bijvoorbeeld de zware metalen. Daarom is tijdens een onderzoek in 2007 de samenstelling van de ingenomen stroom industriewater bemonsterd op een aantal zware metalen. In onderstaande tabellen staat vermeld wat de hoeveelheid zware metalen (en andere stoffen) is die op deze wijze aan het afvalwater wordt toegevoegd. In tabel 6.8a de gegevens van het door SNC-Moerdijk zelf uitgevoerde onderzoek en in tabel 6.8b op basis van de gegevens die door de industriewaterleverancier zijn aangeleverd.

Tabel 6.8a: Gegevens componenten in industriewater die in het afvalwater terechtkomen (deelstromenonderzoek 2017)

Component	Concentratie (µg/l)	Vracht die in afvalwater terecht komt (kg/jaar)
Arseen	3.6	± 0.4
Cadmium	0.3	± 0.03
Chroom	4.6	± 0.5
Koper	21	± 2
Kwik	alles < detectielimiet	
Lood	alles < detectielimiet	
Nikkel	35	± 3.5
Titaan	alles < detectielimiet	
Vanadium	alles < detectielimiet	
Zilver	alles < detectielimiet	
Zink	30	± 3
Ptotaal	alles < detectielimiet	
Calcium	773	± 75

Component	Concentratie (µg/l)	Vracht die in afvalwater terecht komt (kg/jaar)
TSS	191 mg/l	± 19 ton
CZV	79 mg/l	± 8 ton
KjN	36 mg/l	± 3.5 ton
Nitraat	83 mg/l	± 8 ton
Nitriet	1.0 mg/l	± 100
Cyanide	2.7	± 0.3
Fluoride	3 mg/l	± 300

Tabel 6.8b: Gemiddelde samenstelling en maximale specificaties industriewater volgens contract WNWb

Parameter		Gemiddelde samenstelling*	Max. volgens contract
Calcium	[mg/l]	50.2	60
Magnesium	[mg/l]	7.7	15
Natrium	[mg/l]	50.9	85
Kalium	[mg/l]	6.3	10
Waterstofcarbonaat	[mg/l]	105.9	145
Chloride	[mg/l]	77.1	100
Sulfaat	[mg/l]	65.7	85
Nitraat	[mg/l]	14.1	50
totaal kation	[m.eq]	5.5	8.2
totaal anionen**	[m.eq]	4.1	5.7
Silicaat	[mg/l]	1.5	4.3
zwevende stoffen	[mg/l]	0.4	1
max organisch stof verbruik***	[mg/l [KmnO ₄]	4.6	12

* 4150 m³ runlengte is gebaseerd op deze gemiddelde samenstelling

** na CO₂ toren

*** toegepaste ionenwisselingshars is berekend op basis van de maximale waarde, zonder toepassing van de scavengers

Door de afdeling MVEO wordt ook het koelwater beheerd. Op diverse plaatsen in processen wordt koelwater bijgemengd die wordt afgevoerd naar het Rode riool. Koelwater kan worden bijgemengd indien de temperatuur van een bepaalde afvalwaterstroom niet aan de gewenste temperatuurspecificaties voldoet. Ook door incidentele situaties (b.v. lekkages koelers) kan tijdelijk extra koelwater worden afgevoerd naar het Rode riool. De hoeveelheid toegepast koelwater kan daarmee variëren. Voorbeelden van structurele significante koelwaterstromen naar het Rode riool zijn weergegeven in onderstaande tabel 6.9:

Tabel 6.9: Voorbeelden van structurele significante koelwaterstromen naar rood riool per afdeling.

Afdeling	Koelwaterstroom naar Rood riool	Hoeveelheid
MLO	Decokevaten V052 en V212. Koelwater dient om decokewater af te koelen tot designtemperatuur van het Rode riool. Met project Skyline zal de hoeveelheid koelwater naar Rood riool significant worden gereduceerd.	Continue 4 ton/uur, tijdens decoke 20 ton/uur extra
MLO	Perskoeler K240, sealkoelers van P301/P302/P303/P304/P306, P331, P351, P362, P381, P422 en een paar monsterkoelers. Equipment heeft geen connectie op koelwater returnleiding	Ca. 60 ton/uur
MLO	Seal- of lagerkoelers P521A/B, P522, P526A, P527A, P806, P826A, P827A en condensaatkoeler E582. Equipment heeft geen connectie op koelwater returnleiding.	Ca. 23 ton/uur
MSPO-1	Overlopen van koelwater naar Rood riool bij U100 door restrictie in afvoer naar koelwater returnleiding.	Ca. 42 ton/uur
MVEO	UASB. Gebleken is dat bijmengen van koelwater noodzakelijk is voor een stabiele operatie van deze installatie.	Ca. 30 ton/uur

De concentratie van een aantal zware metalen in de ingenomen koelwaterstroom is bepaald. In tabel 6.10 zijn deze gegevens vermeld.

Tabel 6.10: Samenstelling koelwater

Component	Concentratie (µg/l) op basis van data RWS	Vracht (kg/jaar) bij maximaal 200 m ³ /u koelwater
arseen	1,4	2,5
cadmium	0,03	verwaarloosbaar
chrom	1	1,7 kg
koper	3	5,3 kg
kwik	0,002	verwaarloosbaar
lood	2	3,5
nikkel	2,5	4,4
titaan	9	16
vanadium	2	3,5
zilver	alles < detectielimiet	
zink	20	35
P totaal in mg/l	0,1	175
Chloorbleekloog*	0,2	0,35

*dosering in koelwater tbv bestrijding mosselen en micro-organismen (MIC) op basis va shockdosering.

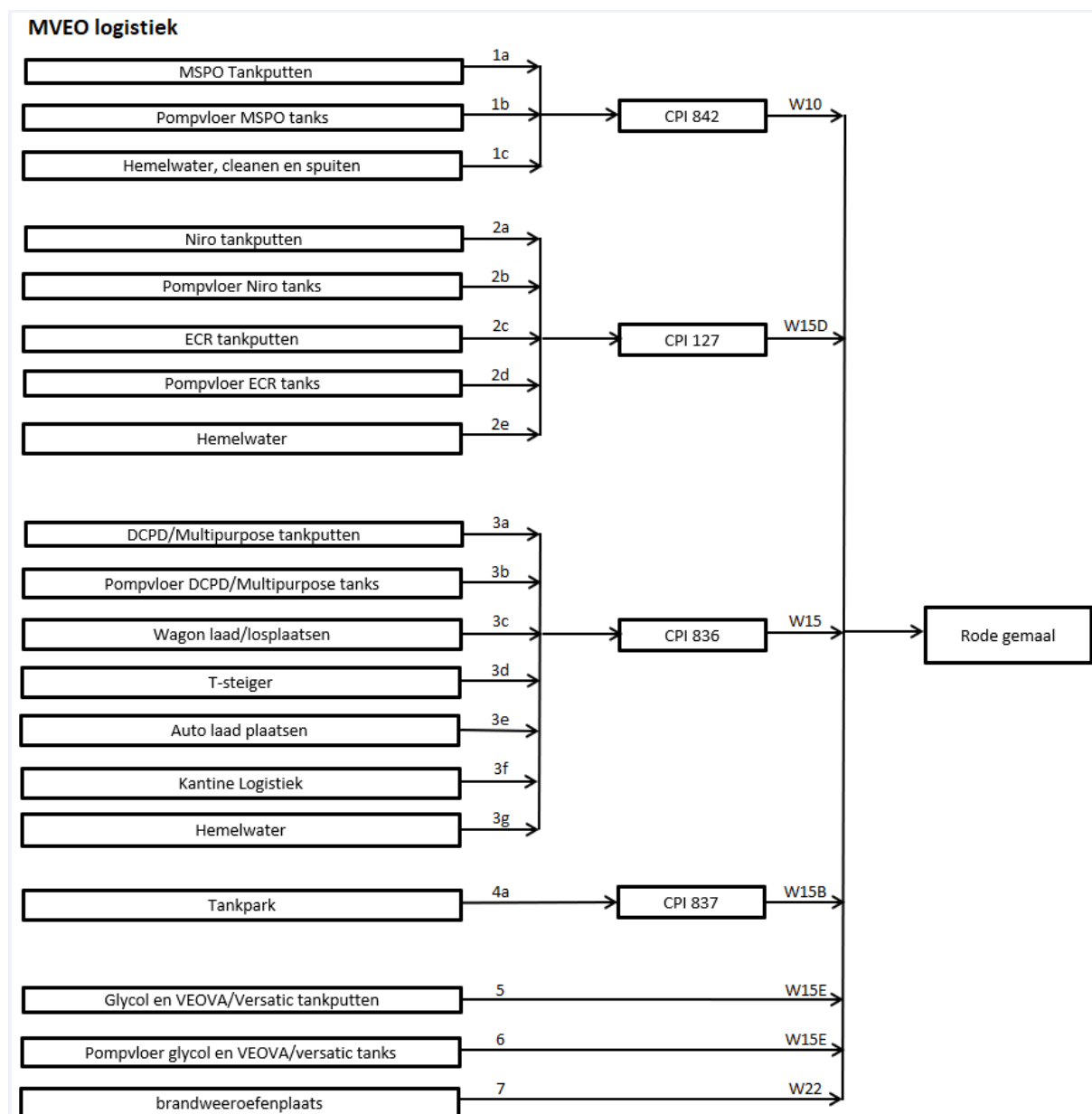
6.3.4 MVEO logistiek

De voornaamste stoffen die in het afvalwater van het complex van de verladingsafdeling kunnen voorkomen zijn afkomstig van eindproducten en grondstoffen: aromatische koolwaterstoffen (PAK en MAK), glycolen, VEOVA, versatic-10 zuur, kraakgasolie en ECR (zwarte oliefractie).

Het afvalwater van de afdeling MVEO logistiek komt voornamelijk van de "T-steiger". Dit water wordt samen met het (mogelijk gecontamineerde) hemelwater afkomstig van de algemene opslagplaats en verlaadstation en met het water van de natte slopstanks afgevoerd via de olievanger CPI-836 (en de TOD- en debietmeters) naar het afvalwaterrioolstelsel.

Hemelwater van de was- en inspectiewerkplaats, afvalstoffenyard, de PO-, styreen- en ECR-opslag wordt via olievangers direct afgevoerd naar het afvalwaterrioolstelsel. De lozingen zijn niet continu, en ontstaan als gevolg van verladingsactiviteiten, sterk verdeeld over het werkterrein.

De bijdrage van dit complex is verwaarloosbaar klein (< 1% van het totaal aantal vervuilingseenheden). In onderstaande figuur 6.14 is een schematisch overzicht gegeven van de waterstromen binnen MVEO logistiek weergegeven. In tabel 6.11 zijn afvalwaterstromen uit MVEO logistiek nader beschreven.



Figuur 6.14: Schema waterstromen MVEO logistiek

Tabel 6.11: Overzicht afvalwaterlozingen MVEO logistiek

Lozingspunt	Nr.	Beschrijving	Via CPI/TPI	Deelstromen-onderzoek stroom nummer	Samenstelling voornaamste componenten	Debiet gemiddeld (ton/uur)	Opmerkingen
W15	3a-g	Dit betreft diverse stromen die uiteindelijk worden geloosd via CPI836, zie ook overzichten van MLO en MVEO (waterlaag put T-steiger, waterafloop verladingsvloeren, water uit tankputten (indien verontreinigd), drainen van de slopstanks, DCPD/Glycolen multipurposetanks)	CPI-836	15	Regenwater met sporen KWS inclusief glycol (indien afkomstig van MVEO logistiek). In deze olie-waterscheider kunnen potentieel alle stoffen terecht komen die over het gehele terrein in het afvalwatersysteem terecht komen		Bij afvoer regenwater vanuit de tankput keuze schakeling rood of groen
W21		Huishoudelijk afvalwater					
W15B	4a	Tankpark	CPI-837	8	via de verladingsafdeling is de bijdrage verdacht regenwater met eventueel sporen koolwaterstoffen (ondermeer DCPD en MAK)		Bij afvoer regenwater vanuit de tankput keuze schakeling rood of groen
W22	7	afwatering brandweeroefenplaats (niet op tekening)			Regenwater met af en toe sporen oefenschuim		
W15D	2a-e	Water uit diverse tankputten, indien verontreinigd	TPI-2310	19	Regenwater met sporen KWS (waaronder PAK en MAK) afkomstig van ECR tankput en NIRO water tankput.		Bij afvoer regenwater vanuit de tankput keuze schakeling rood of groen
W10	1a-c	water uit tankpark en van spuitplaats (zie ook bij MSPO)	CPI-842	20	De bijdrage van de verladingsafdeling is verdacht regenwater. In de normale afvoer (zie MSPO) zitten diverse koolwaterstoffen, maar ook zware metalen en bijvoorbeeld MAK en PAK.		Bij afvoer regenwater vanuit de tankput keuze schakeling rood of groen Tijdens dagdienst uren of onder toezicht
W15E	5-6	Drainen tankputten glycolen en versatics tanks			Verdacht regenwater met mogelijk sporen glycolen of versaticzuur		Bij afvoer regenwater vanuit de tankput keuze schakeling rood of groen

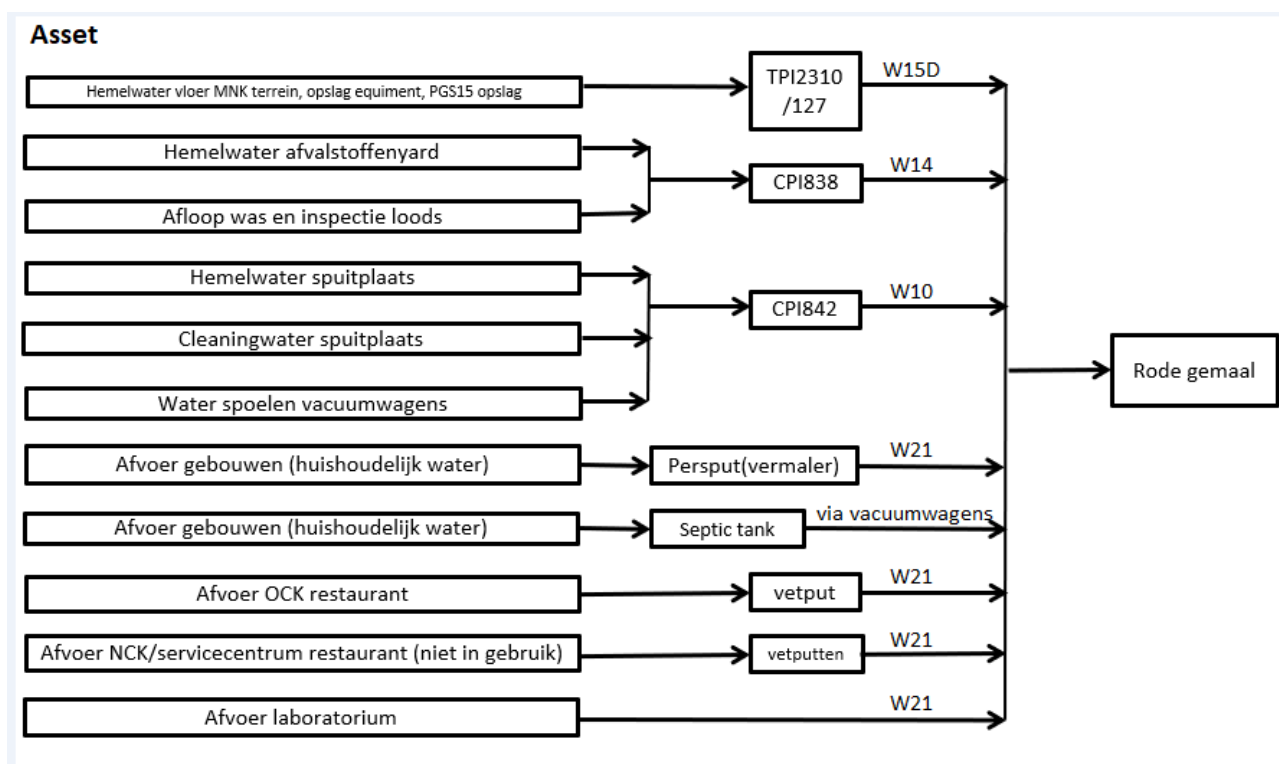
6.3.5 Overige onderdelen SNC-M

De onderdelen van SNC-M die niet onder een van de operationele afdelingen vallen betreffen de afvoer van water uit gebouwen, de afvoer van hemelwater, de afvoer uit het laboratorium. Deze zijn allen reeds beschreven in hoofdstuk 4.

De afvoer van het MNK terrein betreft hemelwater van het opslagterrein van materialen en equipment (nieuw en gebruikt). De afvoer van de afvalstoffen yard betreft hemelwater van het terrein (PGS15) waar afvalstoffen tijdelijk worden opgeslagen voordat het wordt afgevoerd. Vanuit de was en inspectieloods wordt alleen huishoudelijk water afgelopen. De afloop van de spuitplaats is beschreven in paragraaf 4.6 en bijlage 16.

In de persput wordt het afvalwater vanuit de gebouwen verzameld en verpompt naar het riool. Deze pomp zal het afvalwater met faecaliën enigszins vermalen.

In onderstaande figuur 6.15 is een schematisch overzicht gegeven van de waterstromen binnen Asset



Figuur 6.15 overzicht overige stromen

7 Lozingsvrachten

7.1 Inleiding

In dit hoofdstuk worden de conclusies met betrekking tot de lozing van afvalwater op hoofdlijnen beschreven. De basis voor deze conclusies is te vinden in de BBT-toetsen voor de verschillende fabrieken (bijlage 8) als ook in de resultaten van de immissietoets (bijlage 7).

Na een algemene beschrijving van de afvalwaterstrategie op de vestiging Moerdijk volgt per stofgroep een evaluatie van de lozing. De hierbij gehanteerde stofgroepen zijn:

- Metalen
- Nutriënten en zouten
- PAK
- Organische stoffen met een gemeten jaarvracht
- Organische stoffen met een berekende jaarvracht
- Vluchtige organische stoffen

7.2 Algemene afvalwater strategie Shell Moerdijk

Op de site Moerdijk past Shell Nederland Chemie een geïntegreerde strategie toe om vervuiling van afvalwater te voorkomen dan wel te verminderen. De strategie bestaat op hoofdlijnen uit:

- preventie / bron-aanpak;
- deelstroom behandeling;
- voorbehandeling van afvalwater, en
- (na)zuivering op RWZI-Bath.

Verdere detail toelichting van deze strategie is ook terug te vinden in de 'BREF Toetsing' in bijlage 8.

Bij de selectie van een productieproces is (wordt) gezocht naar een balans tussen efficiënt gebruik van grondstoffen (onder andere proceskeuze en optimaal gebruik van katalysatoren), energieverbruik en andere economische aspecten, veiligheid en de mogelijkheid tot hergebruik binnen de fabriek dan wel een andere op de locatie Moerdijk gelegen installatie.

In een aantal specifieke situaties zijn specifieke aanvullende maatregelen op deelstroomniveau getroffen om de lozing van waterbezwaarlijke stoffen vergaand te beperken. De aanleiding voor dergelijke maatregelen kan liggen in de aard of de hoeveelheid van de vervuilende stoffen in het afvalwater (bijvoorbeeld stoffen die slecht biologisch afbreekbaar zijn of die de goede werking van rioolwaterzuivering Bath negatief beïnvloeden). Voorbeelden hiervan zijn de NIRO (MSPO-2, zie ook hoofdstuk 4), de combinatie ZIMPRO / UASB (MSPO-1, zie ook hoofdstuk 4), en mogelijkheden om specifieke stromen separaat op te vangen en af te laten voeren / verwerken door een gecertificeerde verwerker.

Het rioolstelsel op de site is ingericht om verontreinigd, mogelijk verontreinigd en niet verontreinigd afvalwater gescheiden te verzamelen en af te voeren. Deze stromen worden respectievelijk opgevangen in het rode, groene en blauwe riool. Met deze aanpak wordt ernaar gestreefd om onnodige verdunning van vervuild afvalwater te voorkomen. Lozingen via het rode en groene riool worden door middel van monitoring en analyse bewaakt. In voorkomende gevallen kan afvalwater tijdelijk worden gebufferd in opslagtanks (rood riool) of in een buffervijver (groen riool).

Afvalwater dat op het rode riool wordt geloosd, doorloopt een of meerdere olie-waterscheiders (CPI / TPI). In deze scheiders worden olieachtige componenten met een laag soortelijk gewicht ten opzichte van water verwijderd. Met de aldus afgescheiden olie vindt simultaan ook verwijdering plaats van hydrofobe stoffen.

Het sluitstuk van de afvalwater strategie van de locatie is de rioolwaterzuivering Bath. In deze zuivering worden componenten uit het afvalwater verwijderd die biologisch afbreekbaar zijn en/of absorberen aan het slib van de zuivering, voordat lozing op de Westerschelde plaatsvindt.

Met bovenstaande strategie wordt lozing van vervuild afvalwater zoveel mogelijk voorkomen. Bovenbeschreven strategie vormt het uitgangspunt voor de implementatie van de “best beschikbare techniek” op de vestiging Moerdijk.

7.3 Kwantificering van de lozingen van verontreinigingen

SCN-M heeft ten behoeve van deze vergunningaanvraag de samenstelling en vracht van de verschillende waterstromen als ook van de uiteindelijk te lozen afvalwaterstroom bepaald. De aanpak en de resultaten van dit onderzoek zijn weergegeven in het deelstromenonderzoek, dat is opgenomen in bijlage 5 van deze aanvraag.

In bijlage 15 is per parameter een overzicht gegeven van de ontwikkeling van de lozing over de achterliggende periode.

Met behulp van het programma ‘Lozingseisassistent 3.1’ zijn lozingseisen afgeleid voor normale operatie. Dit software programma berekent voor de SNC Moerdijk data niet in alle gevallen gesloten grenswaarden. In dat geval is een open eis met een overschrijdingskans geformuleerd conform bovengenoemd rapport. Daarnaast is conform verzoek van het Waterschap aan de hand van de formules in een absolute bovengrens berekend. In overleg met het Waterschap is tevens een berekeningsmethode voor het bepalen van jaarvrachten vastgesteld. De jaarvrachten zijn gebaseerd op de aangevraagde minimale meetfrequentie (de berekeningsmethodiek leidt tot hogere jaarvrachten bij afnemende meetfrequentie).

7.4 Beoordeling van lozingen van verontreinigingen

In deze paragraaf is de beoordeling van lozingen van verontreinigingen uitgevoerd voor het afvalwater dat op RWZI Bath wordt geloosd. Hierbij is de indeling van stoffen gehanteerd zoals ook toegepast bij de uitvoering van de immissietoets. Voor stoffen die na toepassing van BBT niet aan de uitgangspunten van de immissietoets voldoen is een nadere toelichting gegeven.

7.4.1 Metalen

Uit de procesbeschrijvingen in Hoofdstuk 4 kan worden afgelezen dat de in het afvalwater aanwezige metalen voornamelijk te relateren zijn aan het gebruik van katalysatoren in de verschillende fabrieken als ook aan de corrosie van installaties.

Op de vestiging Moerdijk worden heterogene katalysatoren ingezet teneinde een optimale conversie van grondstoffen te bereiken. Het gaat hier veelal om edele metalen op een inerte drager van zeoliet, Aluminium of Silicium. Silicium en Aluminium zijn ook veelal onderdeel van zeoliet. Als gevolg van erosie van katalysator materiaal dan wel corrosie van installaties kan het afvalwater metalen bevatten. In voorkomende gevallen zal dit materiaal deels worden verwijderd in een CPI of TPI alvorens het naar RWZI Bath wordt verpompt. Deze situatie voldoet aan de uitgangspunten van BBT, zie ook bijlage 8.

Uit de immissietoets, zie ook bijlage 7, volgt dat de lozing van kwik niet aan de uitgangspunten van de immissietoets voldoet. De overige beschouwde metalen voldoen.

Op grond van intrinsieke eigenschappen, is kwik aangemerkt als een zeer zorgwekkende stof. De indeling conform de ABM is Z1. Kwik is van nature alom aanwezig. Het natuurlijke achtergrondgehalte in zout oppervlaktewater bedraagt 0,003 µg/L. Dit gehalte is ruim hoger dan de jaargemiddelde milieukwaliteits-eis voor zout oppervlaktewater van 0,00007 µg/L. Uit de immissietoets blijkt evenwel dat de onderliggende kwik lozing niet leidt tot een significante verslechtering van de waterkwaliteit.

De herkomst van het geloosde kwik is, naast de intrek van water uit het Hollands Diep, vooral terug te voeren op de inzet van zwavelzuur voor neutralisatiedoelinden en op de nafta die als grondstof wordt gebruikt voor de krakers van MLO. Wat betreft de inzet van zwavelzuur is medio 2020 overgegaan op zwavelzuur met een lager gehalte aan kwik. Dit heeft over het jaar 2020 geleid tot een significant lagere emissie. Bij de inkoop van nafta is het gehalte aan kwik een criterium.

Door actief management van beide (potentiële) kwikbronnen, beheerst de vestiging de lozing van kwik op een dusdanig niveau dat aanvullende maatregelen niet opportuun zijn.

Op basis van het bovenstaande wordt geconcludeerd dat de lozing van de beschouwde metalen niet tot overwegende bezwaren met betrekking tot de kwaliteit van het oppervlaktewater leidt.

7.4.2 Nutriënten en zouten

Op de vestiging Moerdijk wordt beperkt gebruik gemaakt van stikstofhoudende componenten die met het afvalwater geloosd (kunnen) worden. Het merendeel van de geloosde stikstof en fosfaat is terug te leiden op de dosering van nutriënten aan de UASB van MSPO-1. Hiernaast is stikstof als nitraat aanwezig in enkele preparaten. Een relatief klein aandeel bestaat uit de inzet van stikstofhoudende componenten zoals Acetonitril (ACN) en Dimethylformamide (DMF) in de MLO fabrieken. Laatstgenoemde componenten zijn conform de ABM ingedeeld als B5 respectievelijk Z1.

Het afvalwater afkomstig van MSPO-1 bevat van zichzelf onvoldoende nutriënten om een gezonde slibcultuur in de UASB in stand te houden. De dosering van nutriënten is derhalve essentieel om de goede werking van de UASB te borgen. Over de afgelopen periode is deze dosering geoptimaliseerd. Deze situatie voldoet aan de uitgangspunten van BBT.

De lozing van ACN en DMF vindt plaats vanuit MLO. De lozing van deze stoffen wordt beperkt door middel van in-process maatregelen. Deze maatregelen zijn gericht op intern hergebruik.

De lozing van ACN betreft het restgehalte in de afloop van een destillatie kolom. Onder reguliere omstandigheden wordt ACN niet aangetoond in de lozing op RWZI Bath. Tijdens onderhoud/turnarounds is de ACN lozing significant. Om deze reden is een onderzoek in voorbereiding om de lozing van ACN tijdens deze voorzienbare irreguliere situaties te beperken.

Het gehalte aan DMF in het afvalwater bedraagt onder reguliere omstandigheden minder dan de detectiegrens. Deze situatie voldoet aan de uitgangspunten van BBT.

Het afvalwater dat op RWZI Bath wordt geloosd bevat sporen Cyanide. De lozing van deze component is terug te voeren op de fabrieken van MLO. Cyanide is goed biologisch afbreekbaar in zuiveringen met een geadapteerde biomassa, zoals RWZI Bath. Deze situatie voldoet aan de uitgangspunten van BBT.

Uit de immissietoets voor nutriënten en zouten blijkt dat de onderliggende lozing van totaal-stikstof en fosfaat niet leidt tot overschrijding van de waterkwaliteitsnormen zoals deze zijn vastgelegd in het Stroomgebiedbeheerplan Schelde 2016-2021. De lozing van nutriënten leidt derhalve niet tot overwegende bezwaren met betrekking tot de kwaliteit van het ontvangende oppervlaktewater.

De lozing van Cyanide voldoet aan de significantietoets als ook aan de normtoets van de immissietoets en leidt niet tot een significante verslechtering van de waterkwaliteit. De lozing van Cyanide leidt derhalve niet tot overwegende bezwaren voor de kwaliteit van de Westerschelde.

7.4.3. PAK

Bij de processen in de fabrieken van MLO ontstaan polycyclische aromatische koolwaterstoffen (PAK) als een bijproduct. Deze stoffen kunnen in het afvalwater geraken. Gemakkelijk biologisch afbreekbare PAK zijn conform de ABM ingedeeld als Z2. De overige PAK zijn ingedeeld als Z1.

Vanwege de veelal hydrofobe eigenschappen van deze stoffen, wordt PAK samen met overige organische componenten voor een belangrijk deel teruggehouden in de olie-waterscheiders in de afloop van MLO. Mede als gevolg hiervan ligt het gehalte van de 16 PAK's die in het meetprogramma zijn opgenomen normaliter beneden de detectiegrens. Door middel van adsorptie aan het slib, vindt in RWZI Bath verdere verwijdering van PAK uit afvalwater plaats. Deze situatie voldoet aan de uitgangspunten van BBT.

De immissietoets voor PAK is uitgevoerd voor de 16 individuele stoffen. In het geval het gehalte voor een component beneden de detectiegrens (veelal 1 µg/L) lag, is gerekend met de halve detectiegrens. Dit betekent dat de uitgevoerde toets elementen van een worst-case benadering bevat.

Uit de immissietoets volgt dat alle PAK met uitzondering van Acenafteen (CAS# 83-32-9) voldoen aan de significantietoets als ook aan de normtoets van de immissietoets en leidt niet tot een significante verslechtering van de waterkwaliteit.

Uit een nadere analyse van de achterliggende gegevens met betrekking tot de lozing van Acenafteen blijkt dat de vracht zoals gebruikt bij de immissietoets wordt gedomineerd door uitschieters ($>> 10 \mu\text{g/L}$) in de dataset. Deze uitschieters hebben betrekking op de periode 2016 – 2018. Door wijziging in de uitvoering van de analyse komen sinds 2019 geen pieken in het gehalte aan Acenafteen meer voor en bedraagt het gehalte circa $0,5 \mu\text{g/L}$. Bij dit gehalte wordt volledig voldaan aan de criteria van de immissietoet.

Op basis van het bovenstaande wordt geconcludeerd dat de lozing van PAK niet leidt tot overwegende bezwaren voor de kwaliteit van de Westerschelde

7.4.4 Overige organische verontreinigingen

7.4.4.1 Stoffen met gemeten jaarvracht

Conform het vastgestelde meetplan wordt het gehalte aan aromatische koolwaterstoffen, zoals fenolen en MAK, bepaald. Met name binnen de fabrieken van MLO en MSPO kunnen deze stoffen in contact met water komen en derhalve met het afvalwater worden geloosd. Binnen voornoemde fabrieken zijn in de achterliggende periode verschillende maatregelen doorgevoerd om de lozing van MAK en fenolen structureel te verminderen. Door de aanwezigheid van installaties zoals strippers, waterscheiders, natteluchtoxidatie (Zimpro) en vriesconcentratie (NIRO) is de eindstroom (dus dat wat naar de waterzuivering gaat) sterk verminderd in de hoeveelheid aromatische koolwaterstoffen. Zo wordt lozing van deze componenten beperkt door specifieke stromen op te vangen en af te voeren naar een erkende verwerker in plaats van deze te lozen. Verder is een uitgebreid monitoringsprogramma geïntroduceerd. Als gevolg van deze maatregelen is de lozing van MAK op RWZI Bath met circa 90% gereduceerd. Evenzo is de jaarvracht fenolen met circa 50% verminderd.

In de RWZI Bath vindt verdere verwijdering van MAK en fenol plaats. Deze situatie voldoet aan de uitgangspunten van BBT.

De immissietoets voor MAK en fenol is gebaseerd op de resultaten van de meetplannen van de afgelopen periode. Uit de immissietoets volgt dat met uitzondering van 1,2,4-trimethylbenzeen (CAS# 95-63-6) en HMDSO (CAS# 107-46-0) alle gemeten componenten voldoen aan de significantietoets als ook aan de normtoets van de immissietoets en leidt niet tot een significante verslechtering van de waterkwaliteit. Tegen de lozing van deze stoffen bestaan dan ook geen overwegende bezwaren op grond van de waterkwaliteit.

HMDSO komt vrij bij de productie van een katalysator voor de MSPO fabriek. Deze stof wordt evenwel afgevangen met olie-achtige verbindingen in de nageschakelde olie-water scheider en kan niet meer in de afloop van deze scheider worden aangetoond. Om deze reden is voor de immissietoets uitgegaan van de detectiegrens van $0,01 \text{ mg/L}$. Vanwege de door het RIVM afgeleide extreem lage waarde voor de indicatieve JG-MKE wordt voor deze stof een overschrijding van de normtoets berekend. Uit rapportage uit 2006 waarin de JG-MKE is herleid, kan worden afgelezen dat de norm is gebaseerd op een zeer beperkte dataset. Momenteel is er voor deze stof meer basisinformatie beschikbaar en wordt door het RIVM een bijgestelde methodiek gehanteerd voor het afleiden van indicatieve JG-MKEs. Op basis van de actuele uitgangspunten wordt een dusdanig indicatieve JG-MKE afgeleid dat volledig wordt voldaan aan de criteria van de immissietoets.

Uit de immissietoets volgt ook dat 1,2,4-trimethylbenzeen niet voldoet aan de significantietoets maar wel aan de normtoets en de watersysteemtoets. Voor deze stof is geen formele JG-MKE beschikbaar. Om de lozing van deze stof toch te kunnen toetsen zijn door Shell, uitgaande van gegevens in de ECHA-database, indicatieve normen afgeleid.

Voor zowel HMDSO als ook 1,2,4-trimethylbenzeen is nadere afstemming met het RIVM noodzakelijk omtrent de numerieke waarde van de te hanteren normen.

7.4.4.2 Stoffen met een berekende jaarvracht

Tijdens het vooroverleg is door het waterschap gevraagd om inzicht te verschaffen in de lozing van met name aldehyden en alcoholen. Het gaat hierbij om stoffen die als bijproduct in een van de fabrieken binnen de vestiging Moerdijk ontstaan dan wel om ingrediënten van preparaten.

Uit de stoffeigenschaften van de beschouwde blijkt dat deze, met uitzondering van 2-chloromethyl-1,3-dioxolane (CMD), (zeer) gemakkelijk biologisch afbreekbaar zijn. Voor deze stoffen geldt dat lozing op RWZI Bath, gecombineerd met de toepassing van "good housekeeping" binnen de fabrieken om de lozing ervan zoveel mogelijk te voorkomen dan wel te beperken, gezien wordt als BBT.

CMD wordt vanuit de MVEO-fabriek geloosd. De fabriek is doende met het uitvoeren van een onderzoeksprogramma naar de herkomst van het CMD in samenhang met vluchtige halogeenkoolwaterstoffen, de meest geschikte methode om de lozing te kwantificeren als ook naar mogelijkheden om de lozing van CMD / VOX te voorkomen dan wel te beperken. Verwacht wordt dat een eerste rapportage aan het waterschap per 01-01-2023 beschikbaar komt.

Omdat voor deze componenten onvoldoende resultaten van analyses van afvalwater beschikbaar zijn, is de immissietoets uitgevoerd uitgaande van de door het Shell laboratorium opgegeven (mogelijke) detectiegrenzen voor het afvalwater dat via het rode gemaal wordt geloosd, dan wel op basis van een schatting. Ondanks deze worst-case benadering voldoet het merendeel van de beschouwde stoffen aan de normtoets en de watersysteemtoets. Tegen de lozing van deze stoffen bestaan dan ook geen overwegende bezwaren op grond van de waterkwaliteit.

De stoffen Dodecanol (CAS# 112-53-8) en Tetradecanol (CAS# 112-72-1) voldoen niet aan de normtoets en de watersysteemtoets. Beide stoffen maken deel uit van het blusschuim dat binnen de vestiging Moerdijk wordt gebruikt als alternatief voor PFAS houdend blusschuim. Waterschap Brabantse Delta heeft dit gebruik goedgekeurd. De toepassing blusschuim betekent ook dat beide decanol niet regulier worden geloosd.

Benzaldehyde (CAS# 100-5207) voldoet niet aan de normtoets. Deze stof wordt door de MSPO fabrieken geloosd. Binnen MSPO-2 wordt een proef voorbereid om de lozing van Benzaldehyde te verminderen door gestart.

Voor de stoffen die nog niet voldoen aan de criteria van de immissietoets wordt voorgesteld om een meetprogramma te starten om meer inzicht in de daadwerkelijke lozing te verkrijgen en de resultaten van de lopende trajecten om de lozing te verminderen af te wachten. Shell stelt voor om hier 2 jaar voor te reserveren. Mettertijd zal een rapportage worden opgesteld met een concreet voorstel om, binnen de geldende beleidsmatige criteria, de lozing te verminderen.

7.4.4.3 Vluchtige organische stoffen

Het afvalwater dat via het rood gemaal op RWZI Bath wordt geloosd, kan vluchtige organische componenten bevatten. Dergelijke componenten worden veelal met behulp van in-process maatregelen binnen de fabrieken op de vestiging Moerdijk teruggehouden. Desondanks kan het incidenteel voorkomen dat het te lozen afvalwater (kortstondig) verhoogde gehalten aan vluchtige componenten bevat. Om blootstelling van medewerkers van het waterschap op RWZI Bath dan wel blootstelling gedurende werkzaamheden aan de afvalwaterpersleiding zo goed mogelijk te monitoren en, in voorkomende gevallen tijdig te waarschuwen, wordt voorgesteld om onderzoek naar een geschikte monitoring te starten.

Van de vluchtige koolwaterstoffen die in meer of mindere mate met het afvalwater op RWZI Bath worden geloosd, wordt 1,3-butadien (CAS# 106-99-0) het breedst toegepast. Om deze reden wordt voorgesteld om 1,3-butadien, na validatie van een geschikte monitoringsmethodiek, te gebruiken als gidsparemeter. Shell stelt voor om hier 2 jaar voor te reserveren. Mettertijd zal een rapportage worden opgesteld met een concreet voorstel om, binnen de geldende beleidsmatige criteria, de lozing te verminderen.

Acetaldehyde (CAS# 75-07-0) is een vluchtige stof die als zeer zorgwekkend is aangemerkt. Deze stof voldoet aan normtoets en aan de waterkwaliteitstoets. Het merendeel van deze stof ontstaat als een bijproduct in de fabriek van VeoVa.

Bij de voorbereidende werkzaamheden voor de onderliggende aanvraag is de lozing van deze stof geïdentificeerd als een aandachtspunt. VeoVa is hier inmiddels van op de hoogte gesteld, evenals van de verwachting om een eventuele inventarisatie van mogelijkheden tot het verminderen van de lozing uit te voeren. Een mogelijke oplossingsrichting wordt niet voor 31-12-2022 verwacht.

7.5 Bescherming goede werking RWZI Bath

Het afvalwater van de vesting Moerdijk wordt via een afvalwaterpersleiding op RWZI Bath geloosd. Hier vindt (verdere) zuivering plaats. Om de goede werking van de RWZI te borgen mag het door SNC-M geloosde afvalwater niet toxisch zijn voor het actief slib of op een andere manier de processen op de zuivering negatief beïnvloeden.

De zuurgraad van het afvalwater wordt door SNC-M geregeld tussen 6,5 en 9. In voorkomende gevallen wordt de zuurgraad door middel van zwavelzuur bijgestuurd. Hiermee wordt de goede werking van RWZI Bath beschermd.

Een andere mogelijke versturende component in het afvalwater van de vestiging Moerdijk is minerale olie. Uit analyses van de afgelopen jaren (zie bijlage 15) volgt dat de concentratie en vracht minerale olie in de stroom naar de RWZI Bath dusdanig laag zijn, dat naar verwachting geen nadelige effecten voor de biologische waterzuivering zullen optreden.

Tenslotte kan het in het afvalwater aanwezig fenol de goede werking van RWZI Bath verstoren. De aangevraagde concentratie is echter dusdanig laag dat geen invloed wordt verwacht op het biologisch proces in de RWZI.

7.6 Aanvraag lozingsvrachten

De aangevraagde vrachten (dag- en jaarvrachten) zijn gebaseerd op data met betrekking tot de lozingen in 2016, 2017, 2018, 2019, 2020 en t/m mei 2021. De bedrijfssituatie in deze jaren wordt als representatief voor de aangevraagde bedrijfssituatie beschouwd. Er is geen sprake van uitbreidingen. Starten en stoppen en onderhoud worden door SNC-M beschouwd als normaal voorkomende werkzaamheden. Verhoogde lozingen ten gevolge van incidenten zijn niet meegenomen bij het afleiden van de aangevraagde vrachten. De met de systematiek berekende waarden zijn afgerond op gehele relevante getallen.

De fluctuaties in de lozing, zoals zijn toe te schrijven aan de normale bedrijfsvoering, daar waar (groot) onderhoud aanleiding geeft tot afwijkende cijfers, zijn deze apart beschouwd.

Deze methodiek is niet gevolgd voor die componenten waarvoor de doelmatigheidseisen van de RWZI bepalend zijn, zoals scalingsindex (waaronder ook vallen zuurgraad, calcium, magnesium, chloride, sulfaat), NENTox, pH. L/IE/dag.

In onderstaande tabellen 7-1 en 7-2 zijn maximale dagvrachten en maximale jaarvrachten opgenomen zoals berekend met de systematiek die in paragraaf 7.3 is toegelicht. Een nadere onderbouwing van die vrachten wordt in bijlage 15 gegeven. Ook in de gevallen waar hogere vrachten worden aangevraagd dan in voorgaande vergunning wordt wel voldaan aan de wettelijke toetsingscriteria.

De emissie van koolwaterstoffen wordt gemonitord met CZV en BZV. Hiernaast wordt het gehalte aan minerale olie bepaald. Stikstof componenten worden gemonitord met KjN. De organische halogenen worden gemonitord middels EOX en AOX analyses. NB: VOX analysemethodiek is verouderd en levert onbetrouwbare resultaten, waardoor deze niet beschouwd wordt als een goede parameter om de organische halogenen te monitoren zoals dat in de vorige vergunning was opgenomen. Aromaten, zoals benzeen, toluen, ethylbenzeen, xylenen en styreen, worden gemonitord met MAK, Naftaleen en rest PAK, gedefinieerd als de som van acenaftyleen, acenafteen, fluoreen, fenantreen, antraceen, fluoranteen, pyreen benzo(a)antraceen chryseen, benzo(b)fluoranteen, benzo(k)fluoranteen, benzo(a)pyreen, dibenz(a,h)antraceen, benzo(ghi)peryleen en indeno(1,2,3-cd)pyreen, worden op component niveau gemeten.

Tabel 7-1: Aanvraag dagvrachten/piekwaarden in kg/dag

Parameter	Aanvraag (dagvracht, kg)	Aanvraag Tienmonstergemiddelde (kg)	Aanvraag Concentratie (mg/l)	Aanvraag Piekvracht (kg/dag)	opm. tav de aangevraagde waarde indien geen gesloten eis	Huidige vergunning Dagvracht (kg)	Huidige vergunning (10 monstergemiddelde, kg)	Huidige vergunning concentratie (mg/l)
CZV	8500					9879		
KJ-N	330					423		
Nitraat-N				40				
Nitriet-N				25				
Fosfor	65							
VE's				65000		84150		
MAK	55				Overschrijdingskans dagvracht is 9%,	77		
Naftaleen	2	1.4		3	Overschrijdingskans dagvracht is 3.4%,	3,4	1,92	
Rest PAK	1	0.3			Overschrijdingskans dagvracht is 4.3%,	1,4	0,68	
Hg		0.01					0,16	
As		0.03				0,1		
Zn		1.5					2	
Cu		0.3					0,43	
Cd		0.04						
Pb		0.035						
Ag	0,02							
Ni		0,25					0,19	
Cr		0.25						
Ti				9		1,7		
V		0.1				0,68		
EOX	0,6	0.3				0,9		

Parameter	Aanvraag (dagvracht, kg)	Aanvraag Tienmonster- gemiddelde (kg)	Aanvraag Concentratie (mg/l)	Aanvraag Piekvracht (kg/dag)	opm. tav de aangevraagde waarde indien geen gesloten eis	Huidige vergunning Dagvracht (kg)	Huidige vergunning (10 monstergemiddelde, kg)	Huidige vergunning concentratie (mg/l)
AOX	7	2.5			Overschrijdingskans dagvracht is 6.9%, overschrijdingskans 10 monstergemiddelde is 1%			
VOX								0.05
Fenol	5					6,7		
Chloride	55000				(max concentratie circa 5 g/l)			
Fluoriden	5	4				13		
Cyaniden	0,1					0,2		
Acetonitril	60			200		25		
Minerale olie			20					30
Sulfaat	17000							
Sulfide	80							
Formaldehyde	30							
Debiet	700 m3/u				Pompmaximum	700 m3/u		
Scalingsindex	1.4					1.4 (LSI)		
Inwoner equivalent						84150		
Liter / inwoner equivalent						553		
CZV/BZV						3 (ratio)		
Nitrificatie Respiratieremming						10%		

Tabel 7-2: Aanvraag jaarvracht in kg (gebaseerd op de meetfrequentie uit tabel 8-1)

Parameter	Aanvraag	Huidige vergunning
CZV	1700000	1910000
KJ-N	60000	
Nitraat-N	7000	16500
Nitriet-N	3000	1300
Fosfor	15000	
VE	40000	41000
MAK	3000	8208
Naftaleen	100	390
Rest PAK	60	160
Hg	2	3
As	7	22,4
Zn	350	695
Cu	70	165
Cd	10	
Pb	10	14,9
Ag	3	
Ni	75	48,2
Cr	80	110,9
Ti	400	
V	30	
EOX	100	
AOX	650	
VOX		97
Fenol	800	1156
Chloride	2500000	
Fluoriden	2000	
Cyaniden	20	30,8
Min. Olie	8000	
Sulfaat	30000000	
Sulfide	6000	
Formaldehyde	3000	
Aceetaldehyde	65000	

8 Meetplan en analysemethoden

8.1 Meetplan

Het meet- en bemonsteringsplan voor de verschillende waterstromen wordt jaarlijks beoordeeld en waar nodig herzien (monsterkalender). Hierbij wordt rekening gehouden met de wettelijke vereisten en met de prestatie van het lopende jaar. Het meetplan wordt vervolgens formeel aangevraagd en, na goedkeuring van het WBD, geïmplementeerd binnen SCN-M. Wordt ook met RWS gedeeld. Basis voor de monsterkalender is frequentie en analysemethoden zoals beschreven in tabellen 8-1 en 8-2

8.2 Bemonsteringsfrequentie

In onderstaande tabel 8-1 is de bemonsteringsfrequentie van de verschillende parameters/stoffen zoals die binnen SCN-M wordt gehanteerd opgenomen.

Tabel 8-1: Overzicht bemonsteringsfrequentie

Bemonsterings-voorziening	Parameters/stoffen	Bemonsteringswijze	Eenheid	Frequentie
Meetinrichting awp	Vervuilingswaarde	etmaalmonster	i.e.	dagelijks
	CZV	etmaalmonster	mg/l	dagelijks
	Kjeldahl-stikstof (N-Kj)	etmaalmonster	mg/l	dagelijks
	Nitraatstikstof	etmaalmonster	mg/l	maandelijks
	Nitrietstikstof	etmaalmonster	mg/l	maandelijks
	Acetonitril	Etmaalmonster	mg/l	maandelijks
	BZV	etmaalmonster	mg/l	maandelijks
	P-totaal	etmaalmonster	mg/l	maandelijks
	AOX	etmaalmonster	mg/l	maandelijks
	EOX	etmaalmonster	µg/l	maandelijks
	VOX	steekmonster	µg/l	maandelijks
	Arseen	etmaalmonster	µg/l	maandelijks
	Cadmium	etmaalmonster	µg/l	1x per 2 maanden
	Kwik	etmaalmonster	µg/l	wekelijks
	Chroom	etmaalmonster	µg/l	maandelijks
	Koper	etmaalmonster	µg/l	maandelijks
	Lood	etmaalmonster	µg/l	maandelijks
	Nikkel	etmaalmonster	µg/l	maandelijks
	Zilver	etmaalmonster	µg/l	1x per 2 maanden
	Zink	etmaalmonster	µg/l	maandelijks
	Vanadium	etmaalmonster	µg/l	1x per 2 maanden
	Titaan	etmaalmonster	µg/l	1x per 2 maanden
	Cyanide	etmaalmonster	mg/l	1x per 2 maanden
	Minerale olie	steekmonster	mg/l	maandelijks
	Fenolen	etmaalmonster	mg/l	maandelijks
	Fluoride	etmaalmonster	mg/l	maandelijks
	Chloride	etmaalmonster	mg/l	maandelijks
	Calcium	etmaalmonster	mg/l	3x per week
	Bicarbonaten	etmaalmonster	mg/l	3x per week
	Zuurgraad	etmaalmonster	pH	dagelijks
Meetinrichting slangepomp	MAK	etmaalmonster	µg/l	wekelijks
	Naftaleen	etmaalmonster	µg/l	wekelijks
	Rest PAK	etmaalmonster	µg/l	wekelijks

8.3 Analysemethoden

In tabel 8-2 is een overzicht gegeven van de analysemethoden die door SCN-M worden gebruikt om de verschillende parameters te analyseren.

Tabel 8-2: Overzicht gehanteerde analysemethoden

Parameter	Analysemethode zoals nu uitgevoerd door SNC-M	Analysemethoden zoals genoemd in vergunning 2009	Uitgevoerd door
AOX	ISO 9562 (2004)	ISO 9562 (2004)	Eurofins
Bicarbonaten	LMM6055-13	NPR 6546 (1988)	CLAB
BZV	NEN-EN 1899-1 (1998)	NEN-EN 1899-1 (1998)	RLP
CZV	NEN 6633 (1998), ISO 15705	NEN 6633 (1998)	Eurofins / CLAB
CZV	ISO 15705	NEN 6633 (1998)	CLAB
Chloride	NEN6476-81	NEN-EN-ISO 15682 (2001)	CLAB
Cyanide (totaal)	NEN-EN-ISO 14403 (2002)	NEN-EN-ISO 14403 (2002)	Eurofins
EOX	LPM5694 + SMS2296	NEN 6402 (1991)	RLP
Fenolen (waterdamp vluchtige)	NEN-EN-ISO 14402 (1992)	NEN-EN-ISO 14402 (1992)	CLAB
Fluoride	NEN 6483 (1982)	NEN 6483 (1982)	Eurofins
Fosfaat (totaal)	Onsluiting: NEN-EN-ISO 15587-1 (2002) Meting met ICP-AES: NEN 6966 (2005)	Onsluiting: NEN 6645 (2004) Meting: NEN-EN-ISO 15681-2 (2004)	CLAB
Kjeldahl-stikstof (N-Kj)	ISO 5663 (1984)	Onsluiting: NEN 6645 (2004) Meting: NEN 6646 (2006)	CLAB
Minerale Olie	NEN-EN-ISO 9377-2 (2000)	NEN-EN-ISO 9377-2 (2000)	RLP
Monocyclische aromatische koolwaterstoffen (MAK)	LPM4189	NEN-EN-ISO 15680 (2003)	CLAB
Naftaleen	LPM4189	NEN-EN-ISO 15680 (2003)	CLAB
Nitraatstikstof	ISO 10304-1 (2007)	NEN-EN-ISO 13395 (1997)	CLAB
Nitrietstikstof	ISO 10304-1 (2007)	NEN-EN-ISO 13395 (1997)	CLAB
Polycyclische aromatische koolwaterstoffen (PAK)	Eigen methode Eurofins	NEN-EN-ISO 17993 (2004)	Eurofins
Sulfaat	ISO 10304-1 (2007)	NEN-EN-ISO 22743 (2006)	CLAB
Sulfide	NEN 6608 (1996)	NEN 6608 (1996)	CLAB
Totaal organische koolstof (TOC)	NEN-EN 1484 (1997)	NEN-EN 1484 (1997)	CLAB
Toxiciteit (nitrificatieremming)	NEN-EN-ISO 9509 (2006)	NEN-EN-ISO 9509 (2006)	ATM
Toxiciteit (respiratieremming)	NEN-EN-ISO 8192 (2007)	NEN-EN-ISO 8192 (2007)	ATM
VOX	NEN 6401 (1991)	NEN 6401 (1991)	Eurofins
Zuurgraad (pH)	ASTM E 70-07	NPR 6616 (1982)	CLAB
Wateroplosbare oplosmiddelen (actonitril)	LPM4189	NEN-EN-ISO 10301 (1997)	CLAB
Zware metalen: Cadmium, calcium, chroom, koper, lood, nikkel, tin, titaan,	Onsluiting: NEN-EN-ISO 15587-1 (2002) Meting met ICP-AES: NEN 6966 (2005)	onsluiting: NEN-EN-ISO 15587-1 (2002) meting met ICP-AES: NEN 6966 (2005)	CLAB

- De groen gearceerde parameters verschillen niet in analysemethoden. De oranje gearceerde parameters zijn voorzien van een extra 2^e lijns onderzoek naast de 1^e en 3^e lijns onderzoeken.
- Het lab van ATM valt niet onder accreditatie van de ISO17025 voor deze parameters. Hierdoor wordt er jaarlijks door het CLAB een audit gehouden bij ATM voor deze parameters. Dit is ook onderdeel van onze ISO17025 kwaliteitsstelsel.
- Voor alle parameters uitgevoerd door CLAB en RLP wordt er deelgenomen met het jaarlijkse ringonderzoek afvalwater die georganiseerd wordt door Rijkswaterstaat (RWS).
- CZV wordt door het CLAB standaard uitgevoerd volgens de ISO 15075 norm. Deze valt ook onder de ISO 17025 accreditatie. Zie scope lijst CLAB verrichting 31. De CZV volgens NEN 6633 wordt 1x 6 maanden uitbesteed aan Eurofins. Een vergelijkingsonderzoek is door het CLAB zelf uitgevoerd tussen de NEN 6633 en ISO 15075. Hierbij is geen significante afwijking geconstateerd.
- Voor Totaal Fosfor, bovengenoemd als zijnde fosfaat totaal, N-Kj en Chloride zijn er nog aanvullende 2^{de} lijns onderzoek gedaan. Hierbij zijn er ook geen significante afwijkingen bevonden.

9 Lozingen ten gevolge van incidenten, brand en/of explosie

Reeds vanaf de initiële bouw van de vestiging Moerdijk zijn maatregelen genomen om onnodige verontreiniging en calamiteuze lozingen zoveel mogelijk te voorkomen en de gevolgen van dergelijke incidenten zoveel mogelijk te beperken.

In § 6.2 is het waterafvoersysteem binnen SCN-M beschreven. De rioolsystemen zijn zo ontworpen dat bij een calamiteit, de stoffen op een gewenste manier afstromen naar de diverse opvangsystemen en/of zuiveringsstappen. Het blauwe en groene systeem zijn voor de reguliere schoon-water stromen bedoeld en deze stromen af op het Hollands Diep. Het groene systeem is zo ingericht dat op diverse momenten de stroom omgezet kan worden naar het gele systeem. Het gele en rode systeem vormen de rioolsystemen die een verontreinigde stroom opvangen, zuiveren en afhankelijk van de aanwezige verontreinigingen laten afstromen op oppervlaktewater (geel) of de RWZI (rood) .

In § 6.2 is tevens in meer detail beschreven op welke wijze het ‘rode’ afvalwatersysteem zowel in reguliere omstandigheden als in het geval van een afwijkende verontreiniging of dreigende vergunning overschrijding wordt bedreven.

9.1 Milieu-risicoanalyse

In het actuele, door het bevoegd gezag goedgekeurde, veiligheidsrapport⁶ van SNC-M zijn de voorzieningen en maatregelen ter voorkoming van en ter bestrijding van calamiteiten opgenomen.

Onderdeel van het veiligheidsrapport is de milieurisicoanalyse (MRA), waarin de risico's ten gevolge van onvoorziene lozingen op het oppervlaktewater (Hollands Diep) en de rioolwaterzuivering Bath worden berekend met behulp van het programma Proteus. Hieronder volgt de conclusie ten aanzien van een onvoorziene lozing op RWZI Bath:

‘Proteus 3.3 berekent tevens de risico's van onvoorziene lozingen die afstromen naar de Rioolwaterzuiveringsinstallatie Bath van WBD. Voor deze risico's is door Rijkswaterstaat nog geen referentiekader vastgesteld. De risico's zijn een beschouwing van de kans op voorkomen en het mogelijke effect. Voor een RWZI wordt het effect enkel gekwantificeerd als het Wel of Niet falen van de RWZI als gevolg van de onvoorziene lozing. De berekeningsresultaten kunnen daarom niet in een MSI weergegeven worden omdat hier een gekwantificeerd effect vereist is (zoals aantal m3 verontreinigd water of aantal meters verontreinigde oever).

Uit de resultaten komt naar voren dat er bij diverse installaties kans is op het falen van de RWZI als gevolg van een onvoorziene lozing. Als er een kans bestaat dat de RWZI faalt als gevolg van een calamiteit, dan wordt dit door Proteus 3.3 beoordeeld als “RWZI faalt”. De hoogte van de kans wordt verder niet beschouwd en zelfs bij een zeer lage kans wordt het dan ook beoordeeld als “RWZI faalt”. De kansen vanuit de verschillende installaties verschillen aanzienlijk. Vanuit de tanks in de tankputten wordt een grootste kans van $9,0 \times 10^{-7}$ /jaar (MVEO logistiek opslag) en deze kans is als acceptabel te classificeren.

SNC Moerdijk heeft diverse maatregelen getroffen om de kansen en effecten van onvoorziene lozingen te beheersen. Een aantal hiervan kunnen worden meegenomen in de modellering in Proteus 3.3, maar er zijn ook diverse maatregelen (veelal organisatorisch) die niet afdoende beschouwd kunnen worden. De modellering moet dan ook als een overschatting van de werkelijke situatie gezien worden. Daarnaast voldoet SNC aan de Stand der Veiligheidstechniek en hiermee zijn de maatregelen die van het bedrijf reëel verwacht mogen worden, ook geïmplementeerd.’

Voor de volledige MRA wordt verwezen naar het actuele Veiligheidsrapport (VR).

9.2 Maatregelen ter minimalisering milieurisico's - Stand der Veiligheidstechniek

Verontreinigingen naar het oppervlaktewater kunnen in het algemeen veroorzaakt worden door verschillende activiteiten in installaties. Deze dienen te voldoen aan de stand der veiligheidstechniek om de risico's te minimaliseren. In bijlage 4.21 van het actuele VR worden de maatregelen, zowel de procedurele maatregelen als de technische voorzieningen in diverse tabellen van die bijlage besproken.

Het betreft in eerste instantie alle algemene procedures en voorzieningen en daarna de procedures en voorzieningen die specifiek zijn toegespitst op de verschillende activiteiten waarbij onderscheid is gemaakt in de volgende activiteiten:

- Bulkoverslag van/naar een schip;
- Bulkoverslag van/naar een transporteenheid;
- Continue processen;
- Opslag in houders (opslagtanks) en emballage;
- Leidingtransport;
- Intern transport;
- Verwerking van afvalwater.

Onderstaand zijn voorbeelden van maatregelen opgesomd:

- SNC beschikt over een stelsel van rioolssystemen met continue monitoring op groen en rood riool. Daarnaast worden zeer regelmatig controlerondes gelopen.
- Voor het groene riool is er de mogelijkheid om te schakelen naar een opvangbassin (gele vijver). Voor het rode riool is de mogelijkheid om te schakelen naar de afvalwaterbuffertanks. Uitzondering is dat bij brand van MSPO-2 bij overmaat water wordt afgelopen naar de rode vijver.
- SNC Moerdijk beschikt over systemen voor vroegtijdige herkenning van onvoorziene gebeurtenissen. Controlerondes, online metingen in rood en groen riool, inspectie en onderhoud systemen. Na afloop van een calamiteit wordt de gehele gang van zaken rondom het ontstaan en de bestrijding van de calamiteit geëvalueerd.
- Voor het groene riool is er de mogelijkheid om te schakelen naar een opvangbassin (gele vijver). Voor het rode riool is de mogelijkheid om te schakelen naar de afvalwaterbuffertanks. Uitzondering is dat bij brand van MSPO-2 bij overmaat water wordt afgelopen naar de rode vijver.
- Er zijn diverse kwaliteitsmeters in gebruik die alarmeren wanneer vooraf ingestelde grenzen worden overschreden. Deze metingen zijn betrouwbaar als het opgeloste verontreinigingen betreft. Momenteel bevinden zich TOD-meters in het rode gemaal en bij de uitlaat van de olievangers van de MLO (2*), MSPO en MVEO.
- Daarnaast wordt de pH van het afvalwater gemeten en zonodig gecorrigeerd en wordt de fenol concentratie van het afvalwater continu gemeten en geregistreerd.
- Alle genoemde meters zijn voorzien van alarmeringsfunctie die een signaal afgeven wanneer vooraf ingestelde waarden overschreden worden.
- Productopslagtanks zijn geplaatst in zgn. tankputten. Product noch regenwater kunnen hieruit weg lekken, omdat de drainleiding standaard staat afgesloten. Alleen onder voortdurend toezicht van een operator mag regenwater uit een tankput worden afgedraind. Afhankelijk van de bevindingen kan dat naar het systeem voor schoonwater of het afvalwatersysteem.
- Het zelfde geldt voor regenwater dat in de leidingtraces valt. Dit water verzamelt zich in diep gelegen putten vanwaar uit het opgepompt wordt. Ook hier moet een keuze gemaakt worden tussen het schoon- en het afvalwatersysteem.
- Er zijn twee noodopslagwatertanks voorzien. Hierin kan het afvalwater in geval van storing in de afvoer en of bij ernstige verontreiniging (afkomstig uit het proces of tengevolge van een brand die geblust wordt) worden opgeslagen. De capaciteit is voldoende om bij normale procesvoering een periode van twee dagen te overbruggen. In geval van een grote brand kan al het bluswater (indien

dat allemaal in het afvalwatersysteem terecht zou komen, het geen erg onwaarschijnlijk is) gedurende een halve dag worden opgevangen.

- Bluswater van MSPO2 dat in TPI6501 niet kan worden verwerkt wordt vervolgens opgevangen in de rode vijver.

9.2.1 Procedures bij calamiteiten

De te nemen maatregelen bij ongewenste gebeurtenissen, zoals bijvoorbeeld calamiteuze lozingen, zijn vastgelegd in het bedrijfsnoodplan, dat onderdeel uitmaakt van het bedrijfsbeheersysteem. Aan alle afdelingen in het bedrijf alsmede aan de hulpverlenende instanties is dit plan bekend gemaakt.

Procedures die betrekking hebben op calamiteiten zijn opgesteld in overleg met hulpverlenende en controlerende instanties en worden bij relevante wijzigingen aan het bevoegd gezag ter goedkeuring opgestuurd.

Alle ongewone voorvallen worden vastgelegd in een centraal incidenten management systeem (ter informatie, momenteel het Fountain Incident Management FIM) systeem en worden daarna 'risk-based' onderzocht.

10 Studieverplichtingen

In de vigerende vergunning (kenmerk 09U008073, d.d. 4 december 2009) zijn een aantal studieverplichtingen opgenomen. SCN-M heeft deze studieverplichtingen uitgevoerd. De resultaten van deze studieverplichtingen zijn overlegd aan WBD en besproken. De eindrapportages zijn in bezit van WBD.

In bijlage 9 is een statusoverzicht gegeven van de studieverplichtingen.

Bijlage 1: Lijst gebruikte afkortingen

AAS	Atomaire Adsorptie Spectrometrie
ABM	Algemene BeoordelingsMethodiek 2016
AAS	Atomaire Adsorptie Spectrometrie
ABM	Algemene Beoordelings Methodiek 2016
ACH	Acetaldehyde
ADR	Europese overeenkomst voor het vervoer van gevaarlijke stoffen over de weg
AN.CL	Anorganische Chlorides
AOX	Adsorbeerbare Organische Halogeenverbindingen
BZV	Biologisch Zuurstof Verbruik (mg O ₂ /l)
Blauw	Blauw riool, riool voor koelwater dat in principe niet vervuild kan raken (met enkele uitzonderingen)
BREF	Best available technique REference documents
CAA	chlooracetaldehyde
CLAB	Chemie laboratorium
CMD	2-Chloromethyl-1,3-dioxolaan
CPI	Corrugated Plate Interceptor
CZV	Chemisch Zuurstof Verbruik (mg O ₂ /l)
DCPD	Dicyclopentadien
DNBP	Dinitrobutylfenol
DMF	Dimethylformamide
EB	Ethylbenzeen
EBHP	Ethylbenzeenhydroperoxide
ECR	Ethylene Crack Residue
EG	EthylGlycolen
EO	Etheen Oxide
EOX	Extraheerbare Organische Halogeniden
GC	Gaschromatografie
GC-MS	Gaschromatografie-massaspectrometrie
Geel	geel riool, bevat vervuild koelwater
Groen	groen riool, koelwater dat potentieel vervuild kan raken
HCl	Zoutzuur
HE	Heavy-Ends
HEMP	Hazard and Effect Management Process
HMDS	Hexamethyldisilazane
HMDSO	Hexamethyldisiloxaan
HPEO	High purity etheenoxide
HPLC	High Performance Liquid Chromatography
HSE	Health Safety Environment
ICP	Inductively Coupled Plasma Spectrometry
IE	Inwoner Equivalent
IPPC	Integrated Pollution Prevention and Control
ISO	International Standardization Organisation
KWS	Koolwaterstof
LBOW	Landelijk Bestuurlijk Overleg water
LVOC	Large Volume Organic Chemicals

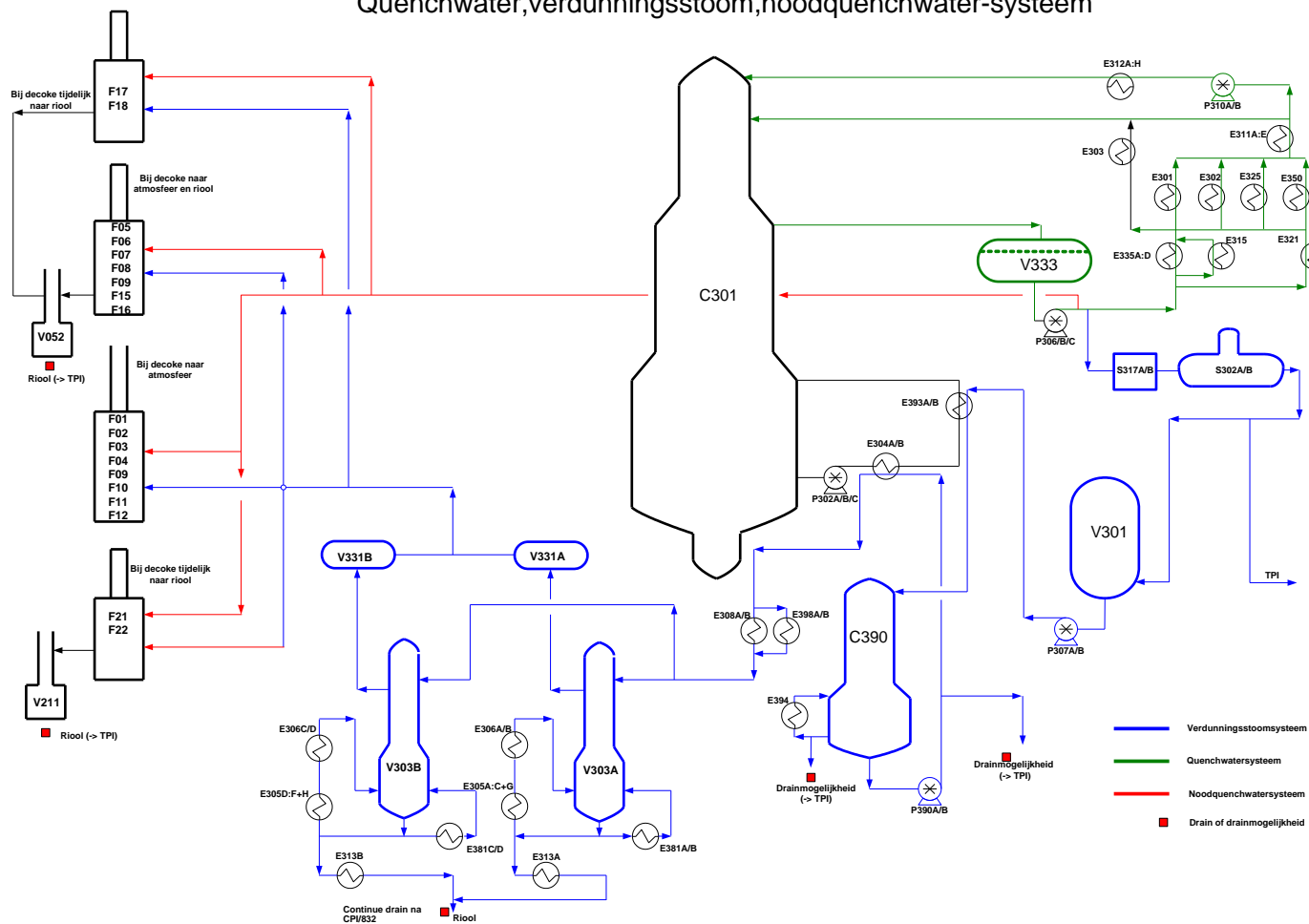
MAK	Mono Aromatische Koolwaterstoffen
MAK Parameters	SOM BTEXS Benzeen Tolueen Et-Benzeen M+P Xyleen Styreen O xyleen Propylbenz 135Tmebenz 124Tmebenz Naftaleen (<5 ppb)
MBW	Materialen Brandweer Wagen
MEG	Monoethyleenglycol
MVEO	Moerdijk EtheenOxide en Derivaten
MVEO-P	MVEO-Productie onderdelen (EO/Glycolen)
MVEO-V logistiek	MVEO-Verlading / Logistieke sectie
MLAB	Moerdijk Laboratorium
MLO	Moerdijk Lower Olefins
MPC	MethylPhenylCarbinol
MPK	MethylPhenylKeton
MRA	Milieu Risico Analyse
MSPO	Moerdijk Styreen en PropeenOxide
MTR	Maximaal Toelaatbaar Risico
MZS	Milieu Zorg Systeem
NEN	Nederlands Normalisatie-instituut
NFM	N-Formylmorpholine
N Kj	Stikstof, bepaald volgens Kjeldahl methode (mg/l)
PAK	Poly Aromatische Koolwaterstoffen, restPAK en naftaleen
PO	PropeenOxide
PP	Propeen/Propaan mix
PSF	Process Safety Fundamental
pTBC	p-Tert Butylcatechol
Raffinaat	Lichte koolwaterstoffractie (niet-aromatisch)
restPAK	Fluoranteen, Benzo(b)fluoranteen, Benzo(k)fluroanteen, Benzo(a)pyreen, Benzo(ghi)peryleen, Indeen(123-CD)pyreen, Acenaftyleen, Acenaftene, Fluoreen, Phenantreen, Antraceen, Pyreen, Benzo(a)antheen, Chryseen, Dibenzo(ah)anthraceen
Rood	Rood riool, het afvalwaterriool
RWZI	RioolWaterZuiveringsInstallatie Bath
SI	Scalings Index
SM	Styreen Monomeer
T	Temperatuur
TOC	Totaal Organisch Koolstof (mg/l)
TOD	Total Oxygen Demand
TPI	Tilted Plate Interceptor
TMS	Hydroxytrimethylsilane
TTC	TitaanTetraChloride
TSS	Total Suspended Solids
VEOVA, VEHA	merknaam van stof bestaand uit vinylesters van vertakte carbonzuren
VGM	Veiligheid Gezondheid Milieu
VGWM	Veiligheid Gezondheid Welzijn en Milieu
VOX	Vluchtige organische halogeniden

Bijlage 2: Hoofdriolen SCN-M

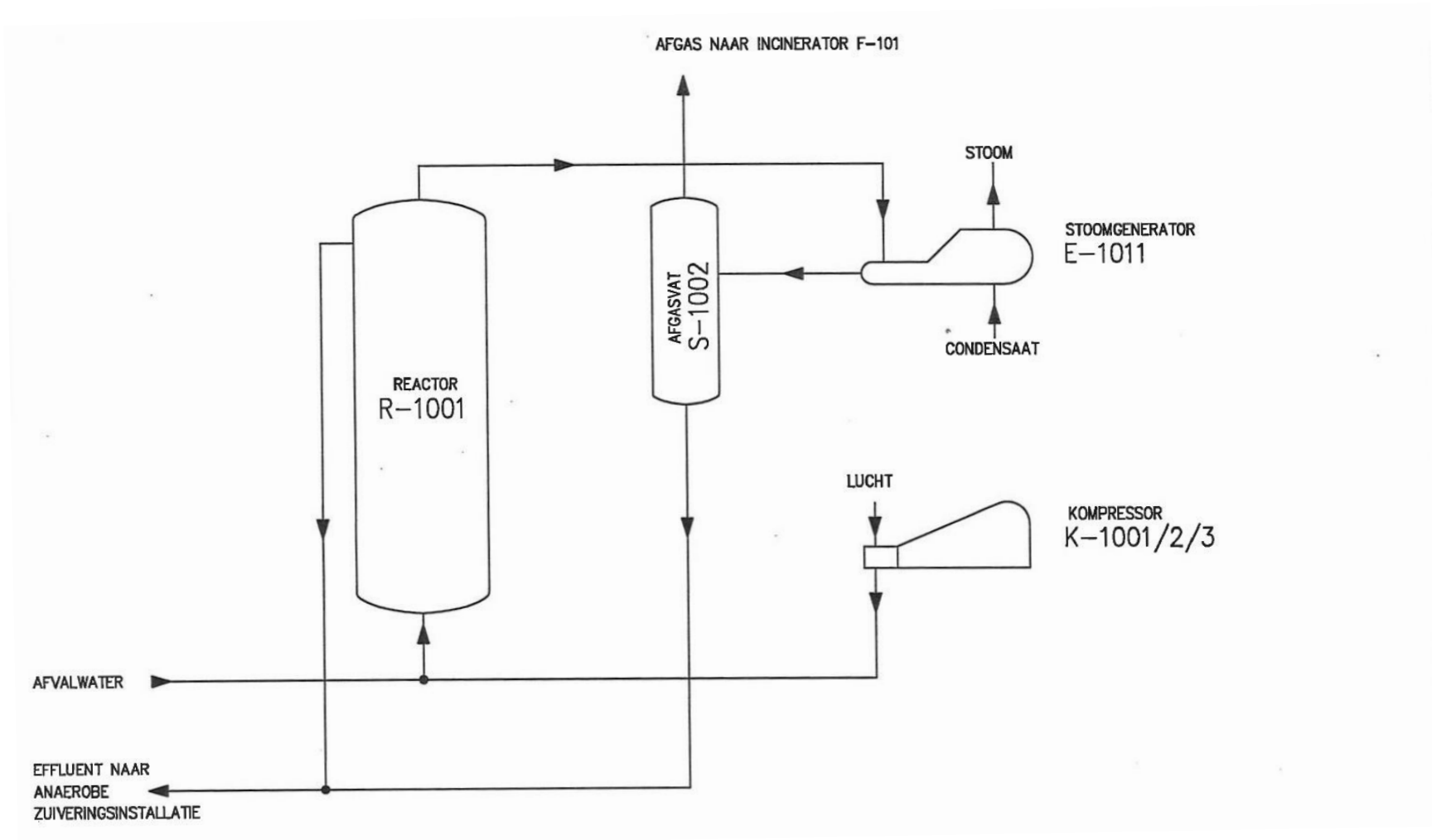
Separaat document in OLO: B2TC9343878d

BIJLAGE 3a: Processchema quenchstelsysteem

Quenchwater, verdunningsstoom, noodquenchwater-systeem



BIJLAGE 3b: Processchema en beschrijving Zimpro



Figuur 1, Gesimplificeerde weergave MSPO1 ZIMPRO unit.

Algemeen

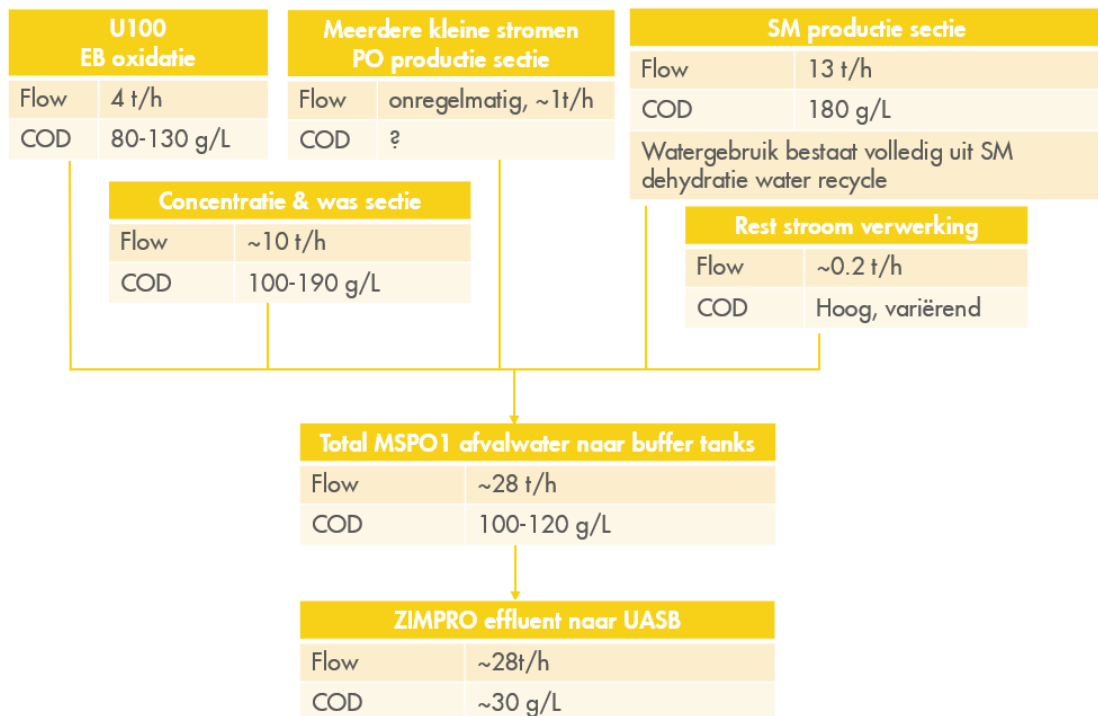
De 'Zimpro' unit, die deel uitmaakt van MSPO-1, werkt volgens het principe van natte lucht oxidatie om opgeloste organische verbinding om te zetten tot CO₂ en water, waarbij zoveel mogelijk energie wordt terugwonnen in de vorm van stoom generatie. Resterende verontreinigingen worden verder behandeld in een anaerobe vergister 'UASB' (Upflow Anaerobic Sludge Blanket) om koolwaterstoffen terug te winnen als biogas. De UASB is onderdeel van MVEO (zie bijlage 3c). De Zimpro verwerkt ongeveer 30 ton afvalwater/uur, variërend van 40 t/u aan het begin van een 'run' tot 25 t/u aan het einde gedurende de runlengte periode van een ruime maand tussen korte onderhoudsbeurten. De ZIMPRO wordt geopereerd als voorbereidingsstap voor de UASB. Hierdoor is de totale gecombineerde COD conversie hoog namelijk 99.96%: ~70% voor ZIMPRO, 99,5% voor UASB.

Procesbeschrijving

Een gesimplificeerd overzicht van de MSPO1 afvalwaterstromen verwerkt in de Zimpro staat in figuur 2. Het verzamelde afvalwater van MSPO1 wordt verwarmd en vervolgens samen met lucht van de luchtcompressoren (K1002/3) naar de reactor (R1001) gevoerd. In de reactor worden de in het afvalwater opgeloste organische verontreinigingen, bij hoge druk (ca. 200 bar) en temperatuur (300°C), grotendeels omgezet (geoxideerd) tot kooldioxide en water.

Het reactoruitlaatproduct wordt eerst gekoeld met de reactorvoeding t.b.v. warmte-integratie en daarna met koelwater. Het afgas van de natte luchtoxidatie reactor R-1001 wordt door een stoomgenerator (E-1011) geleid. Hierbij condenseert een deel van het afgas. Het restant gas wordt tezamen met het afgas van Unit 100 van MSPO-1 geleid naar een naverbrander (F-101) waar de laatste verontreinigingen worden verbrand, alvorens het wordt afgelaten naar de atmosfeer. Om de reactor op de juiste condities te brengen aan het begin van een 'run' is opwarming door middelen van (middendruk) stoom benodigd. Zodra de exotherme oxidatiereactie start wordt de warmtetoevoer gestopt. Omdat na verloop van tijd diverse warmtewisselaars vervuilen vanwege o.a. afzetting van zouten neemt de capaciteit af en is onderhoud (reiniging) nodig.

OVERZICHT MSPO1 WATERSTROMEN NAAR ZIMPRO UNIT



Figuur 2, Gesimplificeerde weergave MSPO1 afvalwaterstromen verzameld in buffertanks T1432/33 alvorens verwerking in Zimpro unit. Flows zijn afgerond, COD (Chemical Oxygen Demand) geeft een mate van de koolwaterstof inhoud van iedere stroom.

Onderhoud

Eens in de 5 á 7 weken moet de afvalwaterzuivering (U-1000) tijdelijk uit bedrijf worden genomen, omdat de warmtewisselaars vervuild zijn geraakt. De schoonmaakperiode duurt over het algemeen 4 á 5 dagen. SNC-M beschikt binnen de inrichting over bufferopslagcapaciteit voor het MSPO-1 water om deze schoonmaakperiode te kunnen overbruggen en de MSPO-1 fabriek in bedrijf te houden. Deze bufferopslagcapaciteit bedraagt circa 12 kT. Tijdens start-up en shutdown wordt de U1000 met demiwater gespoeld, eerst naar speciale watertanks voordat deze afloop naar rood riool geschakeld wordt.

Het grote onderhoud en implementatie van eventuele hardware ter verbetering wordt uitgevoerd gedurende turnarounds (TA) van MSPO-1. TA's worden gepland eens per 5 à 6 jaar en duren ca. 6 tot 8 weken.

In gevallen dat het MSPO-1 het water, vanwege kortdurende storingen van de afvalwaterzuivering (U1000) of vanwege een schoonmaakprocedure die onverhoopt langer duurt dan gebruikelijk, zelf niet kan opslaan kan het water via vaste leidingen per schip worden afgevoerd en extern worden verwerkt.

Analyses en sturing

De ZIMPRO heeft een veeltal online analyzers met aanvullende bemonstering. Dagelijks wordt unit operatie geoptimaliseerd op basis van de volgende kritieke proces parameters:

- ZIMPRO inlaat kwaliteit: Flow, temperatuur en benodigde pomp druk (laatste geeft indicatie van de vervuilingsgraad van de unit).
- ZIMPRO outlet kwaliteit: COD, pH en phenol concentratie
- ZIMPRO reactie condities: voldoende warme temperatuur, goede druk, zuurstof percentage in het afgas

Daarnaast worden er wekelijks samples genomen om de compositie van het influent en effluent te monitoren, dit geeft een mate van de operatie effectiviteit van de ZIMPRO. Ook zijn deze belangrijk om goede operatie van de downstream anaerobe biotreater UASB te kunnen borgen. De volgende parameters zijn hierin belangrijk:

- ZIMPRO influent compositie: COD gehalte + zout concentratie
- ZIMPRO effluent compositie: COD, phenol concentratie, pH, zoutconcentratie en koolwaterstof compositie.

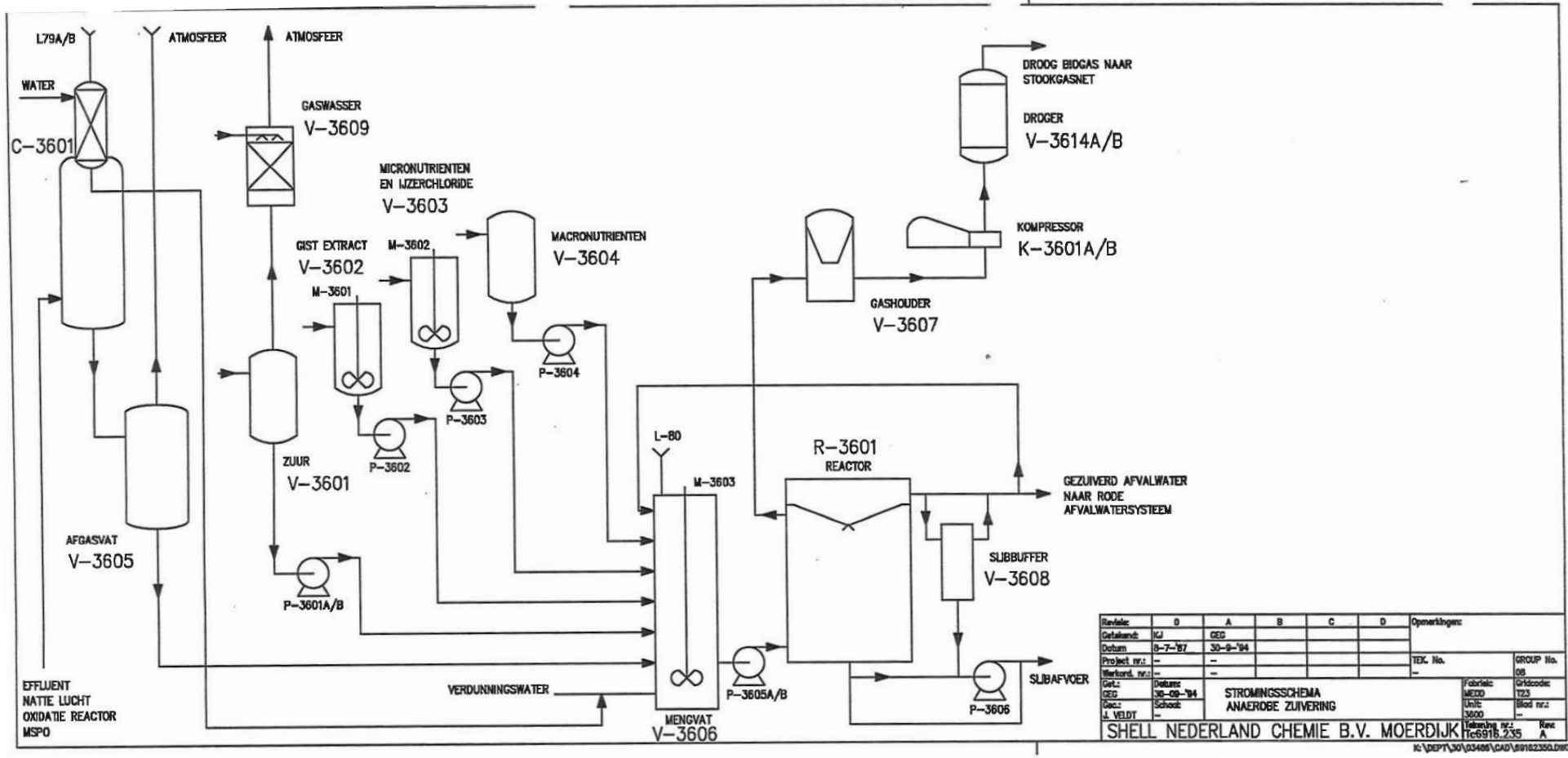
Analyse resultaten en omzetting

Om een beeld te geven van de effectiviteit van de ZIMPRO staat in tabel 1. Voor deze unit is de gemiddelde voeding, uitlaat concentraties weergegeven met daaruit berekend de conversie en jaarlijkse omzetting. De getallen zijn afgerond (en indicatief).

Tabel 1 Gemiddelde voeding en effluent compositie voor ZIMPRO unit. Daaruit is conversie berekend en de verwijderde hoeveelheid per jaar. De getallen zijn afgerond en op basis van data van 2016 tot heden.

Parameter	Eenheid	U1000 influent gemiddelde	U1000 effluent gemiddelde	conversie	Verwijderd Ton/jaar
COD	[g/L]	115	27	77%	22000
MPC/K	[mg/kg]	4000	200	96%	1000
pH	[-]	10	8	17%	-
phenol	[mg/kg]	1500	8	99,5%	370
Sodium	[mg/L]	20000	20000	0%	0

BIJLAGE 3c: Processchema en beschrijving UASB



Revisie:	B	A	B	C	D	Opmerkingen:
Getalmerkt:	KJ	GED				
Datum:	8-7-'87	30-9-'84				
Project nr.:						TEK. No.
Werkblad nr.:						GROUP No. 08
Get.:	Dobanc	30-09-'84				Fabriek: MEDO
Get.:	GED					Unit: 3600
Get.:	J. VELDIT					Blad nr.: -
STROMINGSSHEMA ANAEROBE ZUIVERING						Uitsluiting nr.: 1c6916.235
SHELL NEDERLAND CHEMIE B.V. MOERDIJK						Rev: A

Algemeen

In de UASB worden onder uitsluiting van zuurstof organische verbindingen omgezet in koolstofdioxide en methaan (gezamenlijk "biogas" genaamd). Het biogas laat zich gemakkelijk scheiden van het afvalwater, waardoor eenvoudig de concentratie aan organische verbindingen in het afvalwater verlaagd kan worden.

De UASB heeft volgens ontwerp een capaciteit van 20 gram CZV per liter en een debiet van 30 m³/u. Per ontwerp heeft de UASB dus een dag-capaciteit van 14.4 ton CZV. Na verloop van tijd en verscheidene optimalisatie stappen is echter de huidige capaciteit verhoogd naar bijna 35 gram CZV per liter met een debiet van 30 m³/u (dag-capaciteit van 25 ton CZV). Dit is op jaarbasis 184.000 inwoner equivalent (I.E.). Onze UASB is hiermee een "industry best practice" en een voorbeeld van efficiënte operatie van een UASB in de wereldwijde industrie.

Proces beschrijving

Het effluent uit de natte lucht oxidatie van MSPO ("ZIMPRO" effluent) wordt gevoed aan de scrubber C3601. In deze scrubber worden de opgeloste gassen (koolstofdioxide en stikstof) uit de vloeistof geflashed. Er staat een constante stroom waswater bovenin de toren (minimaal 10 t/u) om te voorkomen dat er koolwaterstoffen in de atmosfeer komen.

Via het knock-out vat V3605 stroomt het ZIMPRO effluent onder vrij verval naar de mengtank V3606. In V3606 worden tevens de hulpstoffen en het verdunningswater gedoseerd. Hulpstoffen zijn nodig ter bescherming en voeding van de biomassa in de reactor. Het verdunningswater is koelwater uit het Hollandsch diep en wordt bij-gedoseerd 1:1 ten opzichte van ZIMPRO effluent minus waswater. De hulpstoffen en de gebruikte hoeveelheden zijn ter indicatie:

- Zoutzuur, 2000 ton/jaar
- Gistextract, 58 ton/jaar
- Micronutriënten en ijzerchloride, 73 ton/jaar
- Macronutriënten, 450 ton/jaar
- Anti-schuim middel, 110 liter/jaar (3 x 100 mL per 24u)

De bio-methaan reactor R3601 wordt gevoed vanuit de mengtank V3606 met een speciaal ontworpen invoer verdeelsysteem, bestaande uit vier op afstand gestuurde kleppen die de vloeistof gelijkmatig over het oppervlak van R3601 verdelen.

Het te zuiveren afvalwater doorstroomt vervolgens een korrelbed (het "slib") van 4.5 meter hoogte. De verontreinigingen worden door de anaërobe bacteriën, die in het slib aanwezig zijn, omgezet in biogas en een geringe hoeveelheid nieuw bacteriemateriaal.

Bovenin de reactor bevinden zich twee driefasenscheiders. Deze voeren het slib terug de reactor in, het biogas verlaat de reactor via de bovenkant naar de gashouder V3607 en het gezuiverde effluent verlaat de reactor via de overstort rand aan de zijkanten.

Het biogas gaat van de gashouder V3607 naar de compressor K3601 om vanaf daar gevoed te worden aan het stookgas net van MLO.

Het gezuiverde effluent gaat via de slibbuffer tank V3608 naar het rood gemaal. Het slibbuffer vat is er om de kleine hoeveelheid meegesleept slib af te vangen voordat het naar het rood gemaal gaat. Doordat zich nieuw bacterieel materiaal vormt neemt de hoogte van het slib-bed langzaam toe. Bij een te hoog slibbed kunnen de driefasenscheiders het afvalwater niet meer goed scheiden van de korrels. Daarom wordt de hoogte van het slib geregeld gecontroleerd en moet er af en toe slib afgetapt worden via de bestaande aansluitingen. Dit slib wordt doorverkocht aan geïnteresseerde partijen.

Analyses en sturing

De UASB bevat verscheidene online analysers voor continue monitoring van kritieke process parameters en sturing van de UASB voor een goede werking:

- Inlaat flow, temperatuur en TOD gehalte van het ZIMPRO effluent
- Inlaat flow van het koelwater gebruikt voor verdunning

- Flow van het waswater naar de scrubber (C3601)
- Temperatuur, pH en flow van de mengtank naar de reactor
- Temperatuur en pH van de bio-methaan reactor (R3601)
- Uitlaat flow van gezuiverd effluent naar het rood gemaal
- Uitlaat flow, LEL en dauwpunt van het biogas naar de gashouder (V3607)

Hiernaast worden er dagelijks en wekelijks samples genomen om de compositie van het in- en effluent en daarmee de goede werking van de UASB in de gaten te houden. Tevens wordt er een bezinksel meting van de uitlaat bijgehouden om te zorgen dat er niet ongemerkt slib naar het rood gemaal wordt meegevoerd.

In- en effluent:

- COD gehalte (dagelijks)
- Natrium formiaat, natriumacetaat, natriumbenzoaat, natriumpropionaat (wekelijks)
- Natriumformiaat, natriumacetaat, natriumbenzoaat, natriumpropionaat (wekelijks)
- Total dissolved salts (wekelijks)

Influent:

- Natriumcarbonaat (wekelijks)
- Natriumbicarbonaat (wekelijks)

Effluent:

- Ammonia (wekelijks)
- Fosfaat (wekelijks)
- Kjeldahl-stikstof (wekelijks)
- Chloride (wekelijks)
- Bezinksel (wekelijks)

Naast het in- en effluent kan eventueel het biogas gesampled worden. Dit gebeurt echter niet op regelmatige basis en alleen op aanvraag. De kwaliteit van het biogas wordt wel online gemonitord via het dauwpunt.

Uit eerdere eenmalige analyses blijkt dat het biogas zo'n 65% methaan bevat en 35% koolstofdioxide.

Tevens wordt het slib maandelijks gesampled en gemeten door een externe partij (Opure). Hierbij worden 6 samples op verschillende hoogtes van het slib genomen en geanalyseerd op gehalte droge stof, organische stof, grootte van de korrels, maximale activiteit voor azijnzuur, maximale activiteit voor benzoëzuur en valsnelheid.

Analyse resultaten en omzetting

Op basis van de metingen kan de gemiddelde omzetting worden berekend. Deze wordt in tabel 1 hieronder weergegeven. De gemiddelde waardes zijn de gemiddelden van de afgelopen 5 jaar.

Tabel 1 Concentraties stoffen in in- en effluent van de UASB en de berekende conversie

Stof / parameter:	Gemiddelde concentratie influent (mg/L):	Gemiddelde concentratie effluent (mg/l):	Conversie (%):	Verwijderd (ton/jaar):
COD	28190	570	98.0	7259
Natriumformiaat	53.3	0.13	99.8	14
Natriumacetaat	7962	43.11	99.5	2081
Natriumbenzoaat	10980	2.17	100.0	2885
Natriumpropionaat	37	1.91	94.9	9

* Aangezien deze stoffen onder de detectielimiet in het effluent zitten is de omzetting en verwijdering berekend met 2.5 mg/L (halverwege detectie limiet en 0) in het effluent.

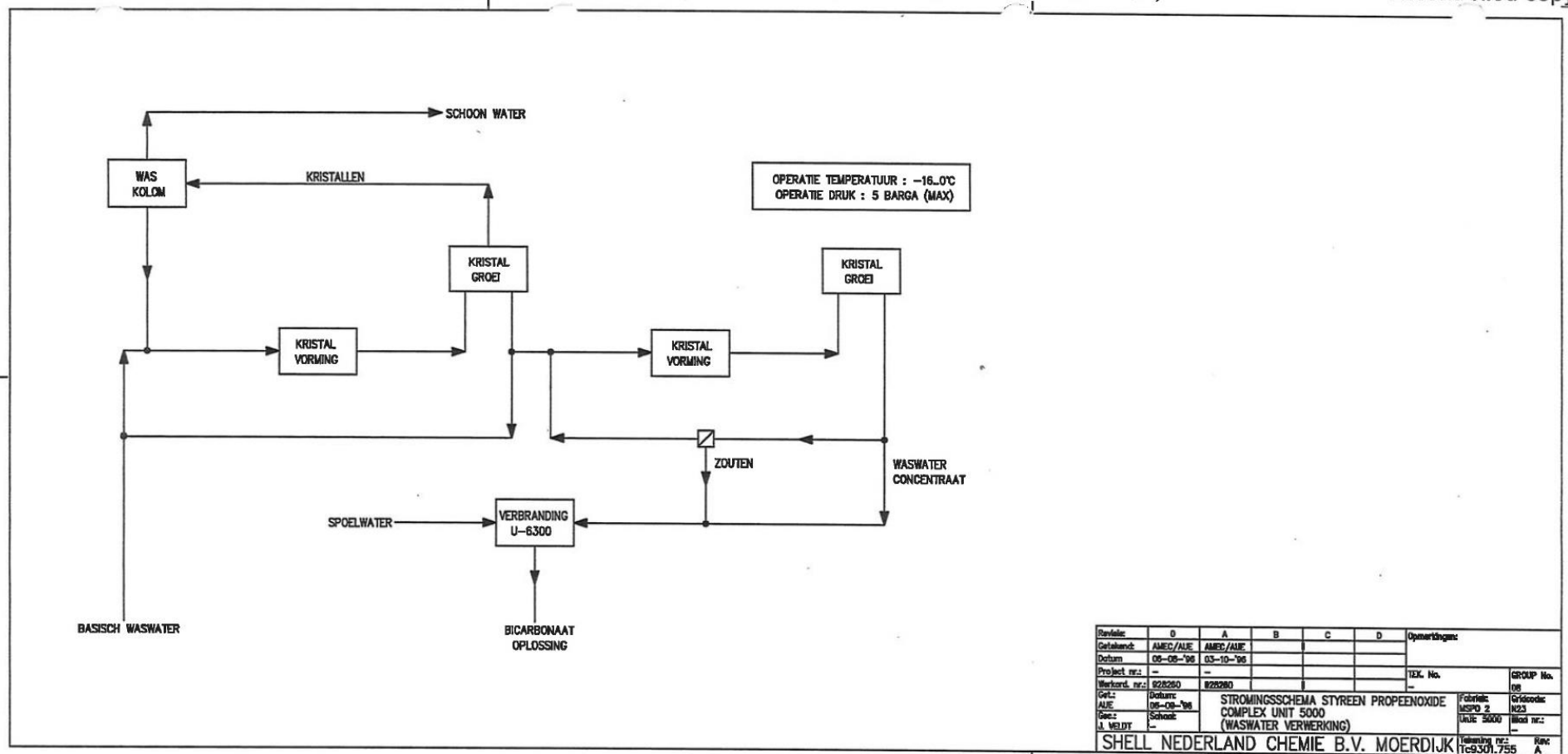
Onderhoud

Het reguliere onderhoud en implementatie van eventuele hardware ter verbetering wordt uitgevoerd gedurende turnarounds (TA). TA's worden gepland eens per 5 jaar en duren gemiddeld 1 – 2 weken. Gedurende een TA wordt de UASB volledig ontdaan van de biomassa (extern opgeslagen), mechanisch en civiel geïnspecteerd en volledig schoongemaakt. Tevens worden geïdentificeerde verbeteringen of aanpassingen uitgevoerd die niet toegepast kunnen worden terwijl de UASB in bedrijf staat.

Onderhoud wat tijdens bedrijf kan worden uitgevoerd wordt gepland buiten de TA window om de scope tijdens een TA zo minimaal mogelijk te houden. Dit zorgt ervoor dat de UASB zo kort mogelijk buiten bedrijf is.

Eventueel ongepland en spoed onderhoud dient uiteraard zo snel mogelijk te worden uitgevoerd, waarbij altijd wordt gekeken hoe de tijd dat de UASB buiten bedrijf staat zo minimaal mogelijk wordt gehouden.

BIJLAGE 3d: Processchema en beschrijving Niro



Revisie:	0	A	B	C	D	Opmerkingen:
Getekend:	AMEC/AIE	AMEC/AIE				
Datum:	06-08-'96	03-10-'96				
Project nr.:	-	-				TEK. No.
Werkord. nr.:	028290	028290				GROUP No.
Get.:	AIE	06-08-'96	STROMINGSCHEMA STYREEN PROPEENOXIDE			Fabriek:
Get.:	Schoon		COMPLEX UNIT 5000			MSPO 2
J. VELDIT			(WASWATER VERWERKING)			Unit: 5000
SHELL NEDERLAND CHEMIE B.V. MOERDIJK						Tekening nr.:
						11e9301.755
						Rinc
						A

Figuur 1, Gesimplificeerde weergave MSPO2 NIRO unit.

Algemeen

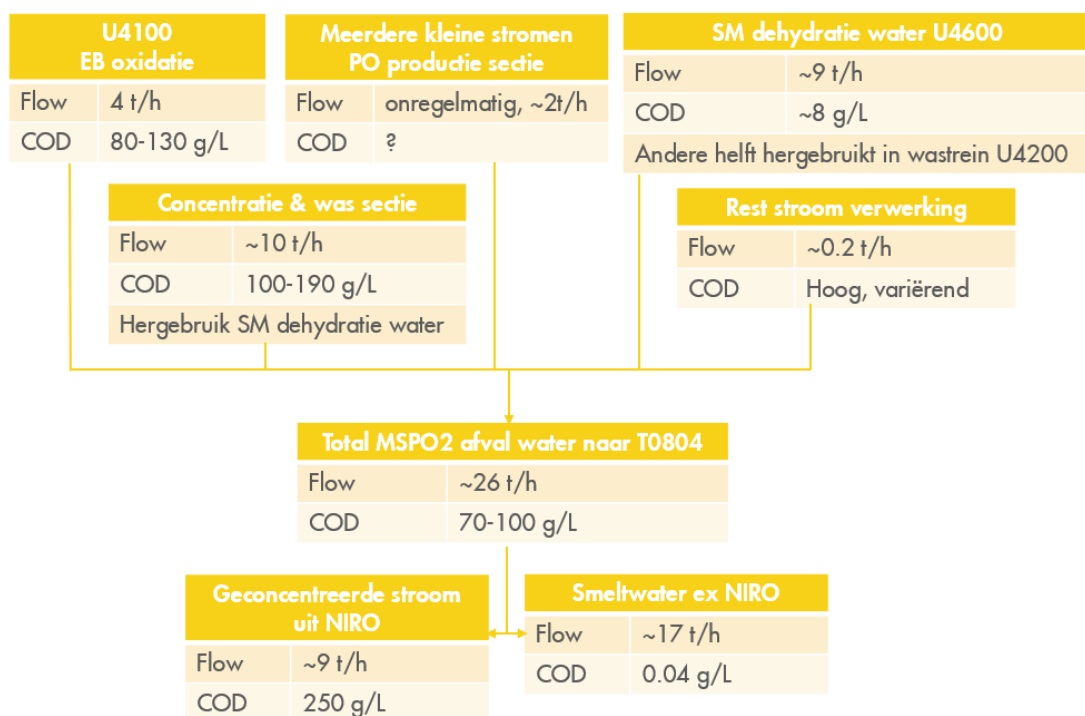
De U5000 'Niro' unit maakt deel uit van de MSPO-2 fabriek. Tijdens het SMPO proces ontstaat, naast de gewenste producten, ook een grote hoeveelheid afvalwater. Het merendeel is afkomstig uit het productieproces van styreen, het zgn reactiewater. Ook worden er in verschillende wasstappen, waterige loog - en carbonaat oplossingen gebruikt, om de in het proces gevormde zuren te neutraliseren. De lage concentratie van vervuiling maakt verbranding van het afvalwater minder efficiënt en erg kostbaar. Om deze reden wordt bij de MSPO-2 fabriek gebruik gemaakt van een vriesconcentratie-proces (de NIRO unit) waarmee de waterige stroom wordt geconcentreerd waarna het concentraat verder kan worden verwerkt in afvalverbranding.

Vriesconcentratie is een scheidingstechnologie gericht op de concentratie van waterige oplossingen door kristallisatie. Hierbij wordt water verwijderd in de vorm van ijs. Door de vervuilde oplossing te koelen zal een gedeelte van het in de oplossing aanwezige water overgaan in ijs. De hierbij gevormde ijskristallen bevatten geen vervuiling (de oplossing die wordt verkregen is dan ook een slurry van schoon ijs in een vervuilde oplossing). Door deze onttrekking van water zal de vervuilde oplossing steeds geconcentreerder worden. Het gevormde ijs wordt gescheiden van het concentraat en wordt vervolgens omgezet in gezuiverd water door het te smelten in de was-kolommen. Door het scheiden en afvoeren van de ijskristallen blijft een geconcentreerde afvalwater vloeistof over.

Procesbeschrijving

Al het afvalwater uit MSPO2 wordt verzameld in T804 vanwaar het wordt gevoed aan U5000. Een gesimplificeerde weergave van de gecombineerde stromen behandeld in NIRO unit via T0804 is te vinden in figuur2

OVERZICHT MSPO2 WATERSTROMEN NAAR NIRO UNIT



Figuur 2, Gesimplificeerde weergave MSPO2 afvalwaterstromen die verzamelen in T0804 voor gecombineerde verwerking in de NIRO unit. Flows zijn afgerond, COD (Chemical Oxygen Demand) geeft een mate van de koolwaterstof inhoud van iedere stroom.

De totale afvalwaterstroom naar T804 bedraagt rond de 26.5 t/h (afhankelijk van doorzet). De afzonderlijke bronnen staan hieronder:

- Vanuit V4613 (water uit productie van SM) – 8 t/h

- Vanuit V4617 (water uit neutralisatie van zuren) - 1 t/h
- Vanuit V4109 (water uit neutralisatie van zuren) - 4 t/h
- Vanuit C4202 (water uit neutralisatie van zuren) - 13 t/h
- Vanuit U4400 (water uit neutralisatie van zuren) - 0.5 t/h

Unit 5000 als geheel bestaat uit de volgende basisonderdelen:

In de afscheidingssectie wordt het ijs uit het effluent gescheiden, dit gebeurt in de zeven waskolommen met smelters. Het ijs wordt afgesmolten en als schoon water afgelopen (**=schoon effluent**). Dit water wordt vervolgens alsnog geloosd op rood riool waar het uiteindelijk naar de externe afvalwaterzuivering gaat.

Een andere afscheiding vindt plaats bij sectie 1. Hier is het water het vuilst en wordt afgelopen naar MVEO-V (T-1230) om afgevoerd te worden naar de afvalverbranding bij AVR.

De koelingsectie bestaat o.a. uit drie schroef compressoren, 1 NH3 voorraad vat (V-5096), 1 verdampingscondensor en vijf aparte NH3 vaten voor sectie 1 t/m 5 (V-5091 t/m V-5095).

In de U5000 zijn twee hoofdstromen aanwezig, nl. ijs en effluent. Deze stromen zijn in tegenstroom aan elkaar. Het effluent verschilt in iedere sectie van samenstelling (w/w%), dit omdat in elke sectie ijs uit het effluent wordt gevormd. In V-5050 is dit het minst geconcentreerd, hier komt de voeding de kristallisatie sectie binnen. In V-5010 is het effluent het meest geconcentreerd en wordt het afgevoerd m.b.v. P-5080 naar MVEO-V (T-1230). (**=geconcentreerd effluent**)

De verpompings van het ijs gaat van V-5010 naar V-5050. Hierdoor krijgt het ijs een lange verblijftijd, zodat het ijs goed kan groeien. De grote ijskristallen zullen uiteindelijk in de zeven waskolommen worden afgesmolten en als schoon water worden afgelopen.

Het ijs wordt verkregen doordat het water zijn warmte afstaat in de SSHE's (warmte wisselaars) aan de vloeibare ammoniak. De ammoniak zal verdampen en wordt door een compressor in druk en temperatuur verhoogd, zodat deze m.b.v. een verdampingscondensor (E-5090) kan worden gecondenseerd.

Onderhoud

Eens in de 6 á 7 weken vindt onderhoud plaats om neergeslagen zoutresten in leidingen en apparaten te gaan spoelen met warm water.

Analyses

De U5000 voedingstroom van 25-30 t/h heeft een COD van ~100 mg/l. De gemiddelde concentratiefactor bedraagt gemiddeld 2.6-2.7, oftewel het geconcentreerde effluent heeft een COD van ~260 mg/l. Hierin zitten voornamelijk de zouten natrium formiaat, natrium acetate, natrium benzoaat en natrium priopionaat.

Er wordt getracht de unit zodanig te opereren om de hoogst mogelijk concentratiefactor te bereiken. Echter een te hoge factor door te opereren op hele lage temperaturen leidt ook tot een snellere vervuilinggraad. In de praktijk opereren we V5010 (daar waar de eerste ijskristalletjes worden gemaakt) op een temperatuur van rond de -9.0 °C. Hiermee halen we telkens net het onderhouds interval totdat door vervuiling allerlei apparatuur vastloopt door zout aanslag.

De kwaliteit van het smeltwater (schoon effluent) wordt in de gaten gehouden mbv geleidbaarheidsmeters bij elke individuele waskolonne 250QS711 t/m 250QS771 en in de gezamenlijke afloop 258QR024. Hoog alarm staat hier op 800 µS/cm, terwijl in de praktijk de waarde ligt tussen 50 en 100 µS/cm. Bij een hoge waarde van het smeltwater uit een van de colonnes wordt deze stroom off-spec geschakeld en opnieuw door de U5000 gestuurd.

Bijlage 4: Overzicht aanwezige CPI/TPI's, olieafscheimers en vetputten

Overzicht TPI's en CPI's		Revisie: F				Debiet process water		Debiet regen (Volgens TC-9378621)			Debiet brand
CPI- of TPI-nummer	Locatie	Aantal pakketten	RVS 20 mm	Capaciteit per pakket m ³ /uur	Totale ontwerp capaciteit m ³ /uur	Norm.	Max			m ³ /uur	m ³ /uur
						m ³ /uur	m ³ /uur	opp/m ²	m/uur		
		*									
TPI V-831N	Weg 10 / 11	8	nee	30	240	80	125	19212	0,025	481	300
CPI V-832	Weg 10 / 11	8	nee	30	240	56	56	2981	0,025	75	300
CPI V-833	MLO tankpark	2	ja	60	120	39	-	3809	0,025	95	-
CPI V-834	Weg 10 / thv T-1001	4	ja	60	240	77	197	9059	0,025	226	300
CPI V-835	Weg 10 / thv. T-101	2	nee	30	60	13	118	1337	0,025	33	200
CPI V-836	Weg 9 / fakkel area	8	ja	60	480	7	135	5756	0,025	144	300
CPI V-837	Weg 8 / 7	2	ja	60	120	0	-	1210	0,025	30	200
CPI V-838	Weg 5 thv MEOD tank	2	nee	30	60	20	60	649	0,025	16	70
CPI V-839	Meetstation	4	nee	30	120	10	-	1722	0,025	43	120
CPI V-842	U-1200 thv. T-1307	4	nee	30	120	25	175	4766	0,025	119	325
TPI V-1702	U-900 / 2000 zuidzijde	8	ja	60	480	54	470	22410	0,025	560	329
TPI-2310 (ex127)	Weg 17 (oude MNK terrein)	2	nee	30	60	22	110	7717	0,025	193	510
TPI-A6501	Noordzijde U-4800	2	ja	60	120	30	33	42637	0,025	1066	**
160RR10A002	Oleafscheider M-noord (Oleafscheider 1)	nvt	nvt	10,8	10,8	0	-	860	0,025	23	-
169RR10A001	Oleafscheider M-zuid (Oleafscheider 2)	nvt	nvt	54	54	0	-	1504	0,025	38	-
160RR10A001	Oleafscheider benzine station (Oleafscheider 3)	nvt	nvt	10,8	10,8	0	-	86	0,025	2	-
N013-GEFAC-V001	Vetvanger Restaurant	nvt	nvt	11,9	11,9	6,5	-	-	-	-	-
*	1 twin pakket = 2 pakketten										
**	Indien het aanbod hoger dan afvoercapaciteit wordt er overgelopen naar het piekbelastingbasin mocht deze vol zijn wordt er overgelopen naar rode vijver										
TPI	Tilted Plate Interceptor										
CPI	Corrugated Plate Interceptor										
De CPI of TPI is een standaard ontwerp en ontvangt water dat verontreinigd is met koolwaterstoffen. De verontreinigde water stroomt door de pakketten van dicht op elkaar geplaatste platen die onder een hoek van 450 staan. Het water en de koolwaterstoffen stromen tussen de platen door. Componenten lichter dan water stijgen tegen de stroom in omhoog en worden via een skimmer in een olieput verzameld. Componenten zwaarder dan water bezinken op de bodem en moeten af en toe worden verwijderd (vacuumwaggen). Het water dat de pakketten is gepasseerd stroomt via verticale pijpuitlaten in het rode systeem.											

NEN 858 separator systems for light Liquids(e.g. oil and petrol)	Olieafscheider 1 M Noord	Olieafscheider 2 M Zuid	Olieafscheider 3 Tankstation
Ontwerp eisen cfr 858-1	Conform NeBo type 3.0900.22 cap 3l/s ontwerp cfr NEN 7089/DIN1999/BRL5251	Conform NeBo type 5540.123 cap 15l/s ontwerp cfr NEN 858	Dywidag integro BA-I NG 3 (cap 3l/s) cfr DIN 1999
6.2 materials			
6.2.7 chem resistance			
6.3 design requirements			
6.4 structural stability			
6.5 functional requirements			
Gebruiksvoorschriften cfr 858-2			
6 operation, inspection and maintenance	Olie afscheider 1 en 2 worden niet volgens een preventief plan schoongemaakt omdat de vloeistofkerende vloeren niet meer gebruikt worden waar ze oorspronkelijk voor zijn ingericht. Het controleren en schoonmaken van deze olie afscheiders gebeurt bij de 5 jaarlijkse inspectie van het roodrioolsysteem of na een calamiteit.	Wordt volgens het preventieve plan PM428540 of na een calamiteit schoongemaakt mbv een zuigwagen.	

NEN 1825 grease separators	Vetput keuken
Ontwerp eisen cfr 1825-1	Conform Passavant type Fangfett 39 ontwerp cfr DIN 4040
5.2 materials	<ul style="list-style-type: none"> • Beton minimale sterkte C35/45 kan op verzoek middels smith hamer worden bepaald • Gietijzer volgens DIN 1691 • Rubberdichting thv deksels • Leidingaansluiting volgens DIN 19500
5.2.8 chemical resistance	Geen testresultaten voor beton cfr 8.2.1 beschikbaar. op verzoek kan boorkern getest worden
5.3 design requirements	<ul style="list-style-type: none"> • Resultaten waterdichtheidstest bij fabricatie niet beschikbaar. • Afscheider toegankelijk • Leiding werk DN150 voldoende voor een separator tot NS10 dus ruim voldoende voor deze uitvoering • Flow baffle aanwezig • Verhouding grease collection area/sludge trap(>40) niet te bepalen op basis van beschikbare maten. Op verzoek kunnen bijkomende maten bepaald worden. • fall is 20mm en wijkt dus af van de gevraagde 70mm • geen duidelijke open ventilatie tussen in en outlet
5.4 structural stability	No design calculation and concrete details available
5.5 <u>functional requirements</u>	Minimale opp/volumes voor grease separation zone en grease collection area niet te bepalen op basis van beschikbare maten. Op verzoek kunnen bijkomende maten bepaald worden.
Gebruiksvoorschriften cfr 1825-2	
8 operation, inspection and maintenance	De vetvanger wordt regelmatig op basis van ervaring geledigd. (om de 3 tot 6 maanden zie not 13605448) Dit is Cfr nen 1825-2

Preventief plan onderhoud

Preventieve reiniging van de CPI's en TPI's vindt 2x/jaar plaats, zoals beschreven in BBS 02.03.1005. De riolen wordt geïnspecteerd en gereinigd volgens BBS02.03.2017 RIOOLINSPECTIE & RIOOLREINIGING.

Volgens het Rioolbeheersplan SNC Moerdijk (BBS02.03.3052) is het rode rioolsysteem opgedeeld in 163 FLOC's [functional locations] Ieder jaar worden circa 30 FLOC's geïnspecteerd.

Gemiddeld gezien worden de olie compartimenten enkele malen per jaar uitgedrukt, dit hangt per CPI af van het aanbod. Zo wordt CPI835 maar 1x per jaar geleegd (olie/kws aanbod is hier zeer minimaal). Zie onderstaand per CPI/TPI:

CPI831 (MLO1):	1x per jaar, zeer beperkt olie aanbod
CPI832 (MLO1):	zeer beperkt, laag olie aanbod
CPI833 (MLO1):	1x per jaar, zeer beperkt olie aanbod
CPI834 (MLO2):	1x per jaar
CPI835 (MVEO-p):	1x per jaar, zeer beperkt olie aanbod
CPI836 (MVEO-p):	6x per jaar
CPI837 (MLO2):	2x per jaar
CPI838 (MVEO-V):	1x per jaar, zeer beperkt olie aanbod
CPI127 (MVEO-V):	1x per jaar, zeer beperkt olie aanbod
A1701 (MSPO1):	2x per jaar
A6501 (MSPO2):	2x per jaar

Bijlage 4: a. Bedrijfsplattegrond met locaties CPI/TPI's

Separaat document in OLO: B4TC9378621blad1

Bijlage 5: Deelstromenonderzoek

Separaat document in OLO: B5DMS951902Rapportagedeelstromenonderzoek2017definitief

Bijlage 6: Waterbezwaarlijkheidstoets (ABM)

Separate documenten in OLO:

B6infolgevaarlijkstoffensNCMoerdijkaug2021
MSDS-en (beginnen met B6)

Bijlage 7: Resultaten emissie/immissietoets

Separaat document in OLO: B7EmissieImmissietoets

Bijlage 8: BBT-toetsing

Separaat document in OLO: B8BBTtoetsing

Bijlage 9: Studieverplichtingen

Overzicht studieverplichtingen 2009

Voorschrift (vergunning 2009)	Studieverplichting
10.2	Uiterlijk 1 januari 2011 dient door vergunninghouder een onderzoek te zijn uitgevoerd en daarvan aan het dagelijks bestuur een rapport te zijn overgelegd naar het gebruik van de stoffen/preparaten cyclopenteen, LCCCO, 1-penteen, EBHP, Kaliumpyrofosfaat, Katalysator T-cat, MPC, Nalco 3DT149, Nalco 23210, Struktol J 673, Catacarb 922, Synalox50-D130, temper en Versatic-9 zuur dat erop gericht is de lozing binnen 24 maanden volgens de best uitvoerbare technieken/de best bestaande technieken te verminderen.
11.1	Uiterlijk 24 maanden na het van kracht worden van deze vergunning dient door vergunninghouder een onderzoek te zijn uitgevoerd en daarvan aan het dagelijks bestuur een rapport te zijn overgelegd naar:
11.1.a	<ul style="list-style-type: none"> • het beperken van de lozing van koelwater afkomstig van de MLO en MVEO-installatie op het rood rioolsysteem;
11.1.b	<ul style="list-style-type: none"> • VERVALLEN
11.1.c	<ul style="list-style-type: none"> • het verbeteren met betrekking tot de deelstromen: <ul style="list-style-type: none"> - van de monitoring zowel kwantitatief als kwalitatief; - borging van de hoeveelheid en samenstelling; - beheersing van de lozing bij ongewone voorvallen.
11.1.d	<ul style="list-style-type: none"> • het verminderen van het gehalte aan sulfide in de verdunde loogoplossing vrijkomend bij de kraakinstallatie en het gehalte aan fenol in de spui van het quenchwatersysteem gericht op de BAT gerelateerde emissiewaarden van respectievelijk 0,6 mg/l en 0,15 mg/l in een etmaalmonster;
11.1.e	<ul style="list-style-type: none"> • de concentraties aan tin en AOX in het afvalwater vrijkomend in de MSPO-1, MSPO-2, MVEO en MLO-installatie en de resultaten van toetsing van de aangetroffen concentraties aan de BAT gerelateerde emissiewaarden voor tin 2 mg/l en voor AOX 1 mg/l in een etmaalmonster.
11.2	Uiterlijk 36 maanden na het van kracht worden van deze vergunning dient door vergunninghouder een onderzoek te zijn uitgevoerd en daarvan aan het dagelijks bestuur een rapport te zijn overgelegd naar
11.2.a	<ul style="list-style-type: none"> • de mogelijkheden tot verder sanering van CZV en TOC uit in het afvalwater afkomstig van de verdunde loogoplossing, de spui uit het quenchwatersysteem en het afvalwater afkomstig van de MVEO-installatie volgens but
11.2.b	<ul style="list-style-type: none"> • de mogelijkheden tot verdere sanering van CZV uit het afvalwater afkomstig van de MSPO-2 installatie volgens bbt.
11.3	Uiterlijk 12 maanden na het van kracht worden van deze vergunning dient door vergunninghouder een onderzoek te zijn uitgevoerd gericht op het verbeteren van de (doelmatige) werking van de volgende olie-waterafscidders: TPI V-831, CPI V-833, CPI V-834, CPI V-835, CPI V-837, CPI V-839, TPI V-2310, CPI V-842, TPI A-1701 en TPI A-6501.
11.4	Uiterlijk 24 maanden na het van kracht worden van deze vergunning dient door vergunninghouder een onderzoek te zijn uitgevoerd en daarvan aan het dagelijks bestuur een rapport te zijn overgelegd naar het beperken van de lozing van niet verontreinigd afvalwater gericht op het voldoen aan de maximale verhouding van 386 l/i.e./dag.
11.5	Uiterlijk 12 maanden na het van kracht worden van deze vergunning dient door vergunninghouder een onderzoek te zijn uitgevoerd naar het doelmatig gebruik van de buffers opgenomen in de vergunning. In het onderzoek dienen minimaal de onderstaande onderwerpen te worden uitgewerkt: <ul style="list-style-type: none"> • benodigde inhoud buffertanks; • bezettingsgraad buffertanks; • aanwezigheid andere bufferopvang mogelijkheden; • noodzaak voor extra bufferopvang.

Voorschrift (vergunning 2009)	Studieverplichting
11.6	Om de twee jaar dient de vergunninghouder de mogelijkheden van de toepasbaarheid van minder milieubezwaarlijke bestrijdingsmiddelen en het toepassen van alternatieve onkruidbestrijdingsmethoden bij het beheer en onderhoud van de terreinoppervlakken te evalueren.Om de twee jaar.
11.8	Uiterlijk 1 oktober 2015 dient door vergunninghouder een onderzoek te zijn uitgevoerd en daarvan aan het dagelijks bestuur een rapport te zijn overgelegd naar de oorzaak van de analyseverschillen tussen Shell Nederland Chemie B.V. en ons waterschap bij de parameter VOX.
11.9	Uiterlijk 36 maanden na opstarten van de uitgebreide MVEO fabriek dient door vergunninghouder een onderzoek te zijn uitgevoerd en daarvan aan het dagelijks bestuur een rapport te zijn overgelegd naar de toename van chloorhoudende componenten in de afvalwaterstroom van MVEO en de totale afvalwaterstroom en de werkelijke bijdrage.
11.10	Voor aanvang van de constructieactiviteiten voor de bouw van de uitgebreide MVEO fabriek dient door vergunninghouder een onderzoek te zijn uitgevoerd en daarvan aan het dagelijks bestuur een rapport te zijn overgelegd naar de mogelijke aanvullende (technische en/of organisatorische) maatregelen waarmee het risico voor falen van de rwzi Bath per unit, acceptabel ($< 1,0 \cdot 10^{-6}$) wordt.

Voor conclusies studieverlichtingen zie bijgevoegde tabel, B9statuswaterwetstudies.

Bijlage 10: Formules berekenen vracht VE/IE en berekenen scalingsindex

VE is berekend met de volgende formule:

$$VE = Q \times (CZV + 4,57 \times KjN) / 150$$

Er loopt een initiatief vanuit de waterschappen om de VE berekening te wijzigen naar:

$$VE = Q \times (3 \times TOC + 4.57 \times (N_{tot} - \text{nitrietN} - \text{nitraatN})) / 150$$

VE	= vervuilingseenheid
Q	= afvalwaterhoeveelheid (m ³ /d)
CZV	= chemisch zuurstofverbruik (mg/l)
KjN	= Kjeldahlstikstof (mg/l)
TOC	= Totaal organisch koolstof (mg/l)
N _{tot}	= Totaal stikstof (mg/l)
Nitriet N	= nitriet stikstof (mg/l)
Nitraat N	= nitraat stikstof (mg/l)

Scalingsindex:

$$SI = \frac{[Ca^{2+}] \cdot [CO_3^{2-}] \cdot f^8}{K_s}$$

[Ca²⁺] = mmol/l calcium

[CO₃²⁻] = mmol/l carbonaat

$$[CO_3^{2-}] = \frac{[HCO_3^-] \cdot K_2}{10^{(3-pH)} \cdot f^4}$$

[HCO₃⁻] = mmol/l bicarbonaat

In de formules worden de onderstaande constante waarden gehanteerd:

f = activiteitencoëfficiënt van ionen in het afvalwater = 0.8

K_s = 10^{-2.32575} bij 25°C

K₂ = 10^{-7.32965} bij 25°C

pH = zuurgraad

Bijlage 11: Veiligheidsrapport

Separaat document in OLO:

Veiligheidsrapport:

Inrichtingsdelen: B11VR05035003-0t/m4

Installatiedelen: B11VR05035003-21t/m26

Bijlagen inrichtingsdelen: B11VRB4-.....

Bijlagen installatiedelen: Hazard register en subselectie.

Bijlage 12: Procedure Industrial Cleaning

Separaat document in OLO: B120201048

1 STOFFEN DIE NIET BIJ DMS/91E GELOST KUNNEN WORDEN (MET EEN VACUÛMWAGEN)

- Stoffen die niet op het terrein zijn toegelaten volgens BBS 05.03.1020.
- Stoffen die absoluut niet naar rood riool mogen (zie § 9.2).
- Relatieve dichtheid >1; m.u.v. septic materiaal en mengsels licht vervuild met zand.
- Polymerisatie mogelijk.
- pH < 6 of > 9.
- Stoffen welke goed oplosbaar zijn in water (onder meer methanol, DMF, DMDS, chloorbleekloog, glycolen .
- Pure hydraulische, motor-, transmissie-, smeerolie en olie voor isolatie en warmteoverdracht.
- Stoffen die verkleurend werken.
- Halogeenverbindingen.
- PCB's.
- Betz Petroflo (alle).
- Kraakgasolie.

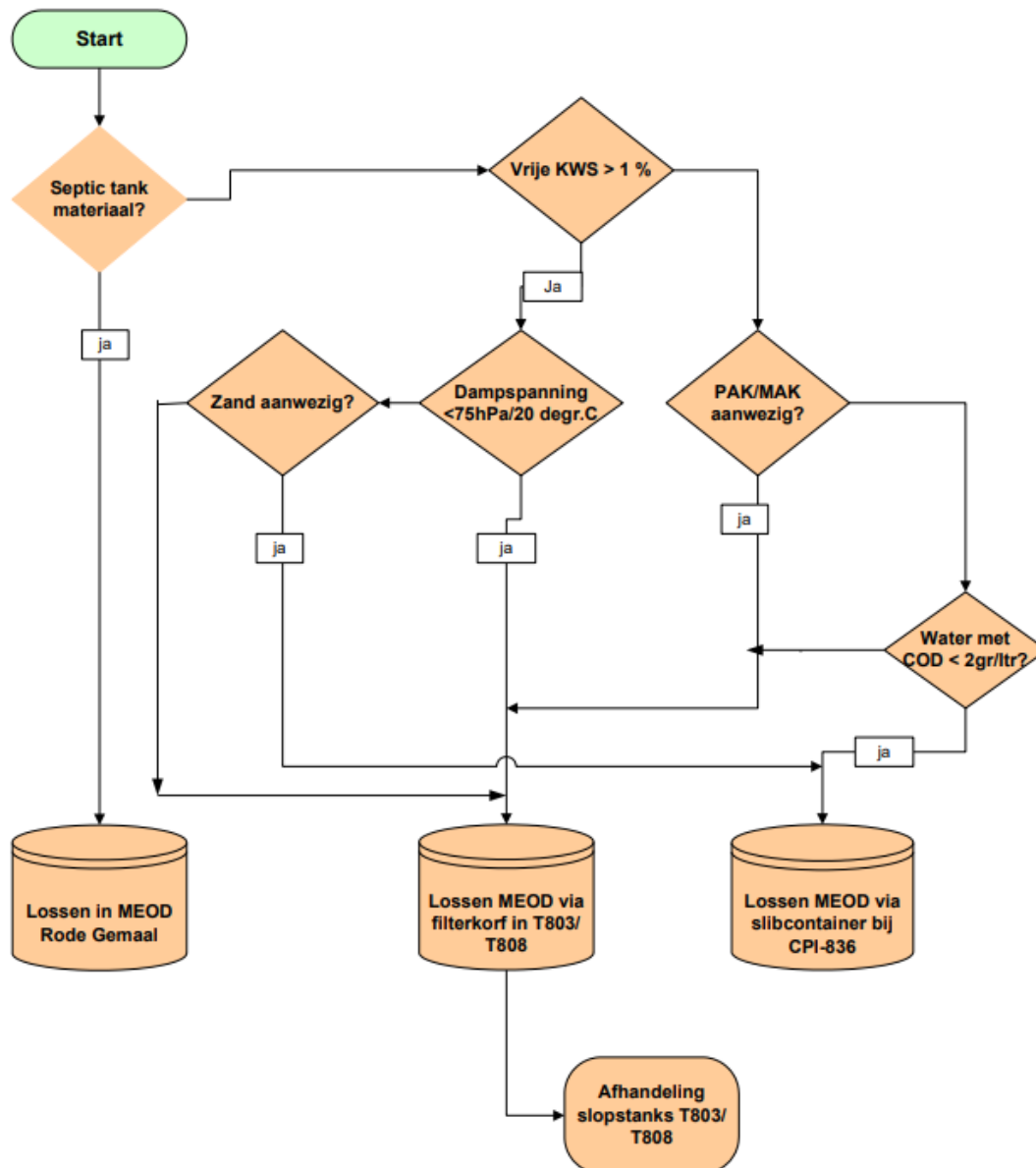
2 STOFFEN IN AFVALWATER DIE ABSOLUUT NIET NAAR ROOD RIOOL MOGEN

- Butylbenzeen.
- DNBP.
- Ethylmercaptaan.
- Veova 9/10/HE/LE 10.
- Stadis.
- AO-87 (xyleen houdend).
- Therminol 66.
- Lithium Bromide.Nalco 7348
- Nalco 3DT149
- Catacarb 922 (Vanadium pentoxide)
- Titanium
- Spuit-/spoelwater van onderstaande onderdelen mag ook niet naar rood riool:
 - Aluminium-messing (koper-zink legering) en koper-nikkel onderdelen.
 - TPI/CPI pakketten.

3 STOFFEN IN AFVALWATER DIE BEPERKT NAAR ROOD RIOOL MOGEN (BESLISSING PTL DMS/91E)

- Stikstofhoudend (acetonitril, natriumnitriet, natriumnitraat, ammonia).
- MAK houdend (benzeen, toluen, ethylbenzeen, xylenen, styreen, dieselolie, gasolie).
- PAK houdend (LCCCO, heavy ends, ECR, hydrowax, pygas, raffinaat, reformaat, pyrolysebenzine, quenchwater, slops).
- Naftaleen houdend (comptrene, nafta).
- Fenol.
- Heptaan, kerosine.
- Propyleenoxide.

- Ethyleenoxide.
- pTBC.
- Isopreenhoudend IP extraction Feed.
- Dicyclopentadien.
- Versatic 9 en 10 zuren, VEHA.
- Afvalwater MSPO.



Bijlage 12 figuur 1

Bijlage 13: Overzicht Doelmatige werking transportstelsel en RWZI

	Parameter		Eenheid	Jaargemiddelde toetsingswaarden	2016	2017	2018	2019	2019	2020
Werking transportstelsel	pH	steek		> 6.5 en < 9	7,4	7,4	7,2	7,2	7,2	7,2
	chloride	gemiddeld etmaalmonster	mg/l	<10000*	600	634	629	540	540	707
	bicarbonaat	gemiddeld etmaalmonster	mg/l	< 300	2904	3727	3620	2843	2843	3284
	sulfaat	gemiddeld etmaalmonster	mg/l	< 2.000*						798
	magnesium	gemiddeld etmaalmonster	mg/l	< 600*						
	calcium	gemiddeld etmaalmonster	mg/l	< 200	59,1	59,5	94,8	50,5	50,5	59,3
	NO3-N	gemiddeld etmaalmonster	mg/l	< 10	1,02	1,08	1,13	1,14	1,14	0,78
	scalingsindex	gemiddeld etmaalmonster			0,73	0,85	0,67	0,52	0,52	0,31
Werking RWZI	pH	steek		> 6.5 en < 9	7,4	7,4	7,2	7,2	7,2	7,2
	nitrificatieremming	gemiddeld etmaalmonster	R5	< 10%		1	0,83	0,67	0,67	0,67
	CZV/Ntot	gemiddeld etmaalmonster		> 10	27,0	23,0	23,4	23,4	23,4	27,8
	BZV5/Ntot	gemiddeld etmaalmonster		> 3	13,4	12,3	11,6	11,1	11,1	15,3
	CZV/Ptot	gemiddeld etmaalmonster		> 50	166	141	150	146	146	192
	BZV5/Ptot	gemiddeld etmaalmonster		> 20	82,1	75,5	74,6	69,4	69,4	105,7
	KjN/NO3-N	gemiddeld etmaalmonster		> 10	14,4	15,8	15,6	12,3	12,3	22,1
	CZV/TSS	gemiddeld etmaalmonster		> 2						701
	Dunwaternorm	gemiddeld etmaalmonster	l/IE/etm	< 386	311	308	294	302	302	263
Piekvrachten	CZV	gemiddeld etmaalmonster	%	> 50%	0,82	4,11	2,46	9,04	9,04	2,73
	Ptotaal	gemiddeld etmaalmonster	%	> 50%	16,67	0,00	0,00	16,67	16,67	0,00
	KjN	gemiddeld etmaalmonster	%	> 50%	2,47	1,92	0,27	4,66	4,66	1,11
Integrale afweging	Temperatuur	gemiddeld etmaalmonster	°C	ongeveer 30°C, voldoende afstand voor afkoeling						
	CZV	gemiddeld etmaalmonster	mg/l		434	426	443	358	358	505
	BZV5	gemiddeld etmaalmonster	mg/l		215	228	220	170	170	278
	Ptot	gemiddeld etmaalmonster	mg/l		2,62	3,02	2,95	2,45	2,45	2,63
	Ntot	gemiddeld etmaalmonster	mg/l		16,1	18,5	18,9	15,3	15,3	18,17
	NO3-N	gemiddeld etmaalmonster	mg/l		1,02	1,08	1,13	1,14	1,14	0,78
	KjN	gemiddeld etmaalmonster	mg/l		14,7	17,07	17,59	13,98	13,98	17,24
	TSS	gemiddeld etmaalmonster	mg/l							0,72

Bijlage 14: Brief verzoek niet coördineren revisieaanvragen Wabo en Waterwet

Separaat document in OLO: B14BriefOMWBonderbouwingnietcoördineren

Bijlage 15: Achtergrond gegevens lozing van stof

Separaat document in OLO: B15achtergrondinfoloostingoffen

Bijlage 16: Achtergrond hoofdstuk 4 proces beschrijvingen

Separaat document in OLO: B16ProcessbeschrijvingenachtergrondH4