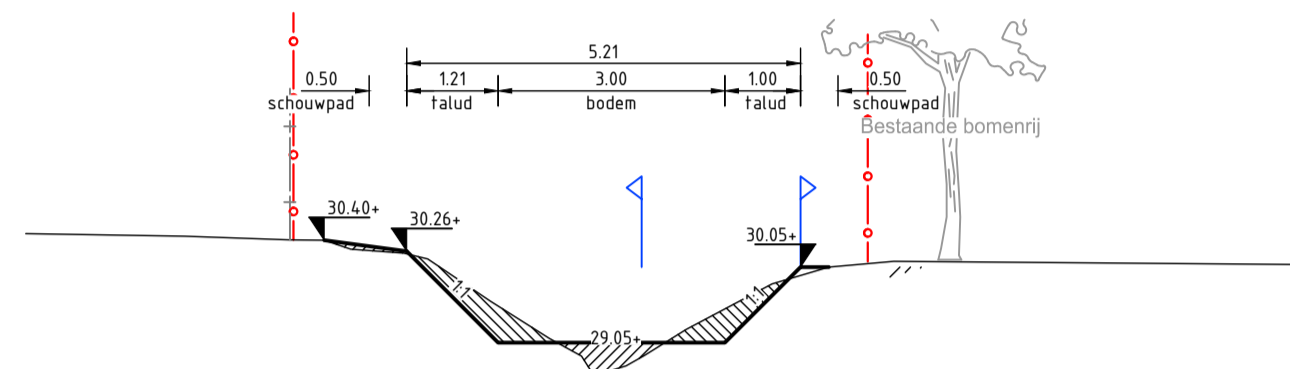


DP 01

Hoogte schaal 1 : 100
Lengte schaal 1 : 100

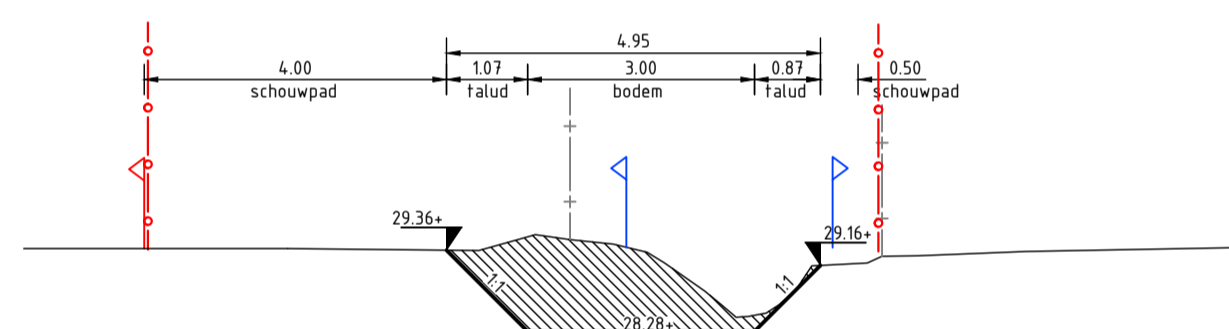
Afstand	0.00	3.38	3.77	4.40	4.79	5.00	5.97	6.50	6.85	7.50	8.00	8.50	9.00	9.50	10.00	10.50	11.00
Hoogte Terrein	29.81	29.97	29.83	29.83	29.83	29.83	29.71	29.33	29.33	29.33	29.33	29.33	29.33	29.33	29.33	29.33	29.33



DP 02

Hoogte schaal 1 : 100
Lengte schaal 1 : 100

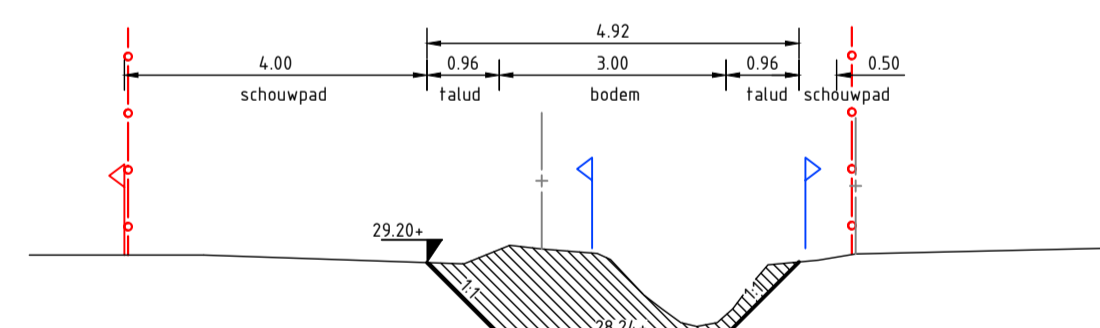
Afstand	0.00	2.00	3.47	3.85	4.39	4.93	5.37	6.00	6.50	7.00	7.50	8.00	8.50	9.00	9.50	10.00
Hoogte Terrein	30.69	30.65	30.61	30.60	30.28	30.23	30.15	29.60	29.00	29.00	29.00	29.00	29.00	29.00	29.00	29.00



DP 03

Hoogte schaal 1 : 100
Lengte schaal 1 : 100

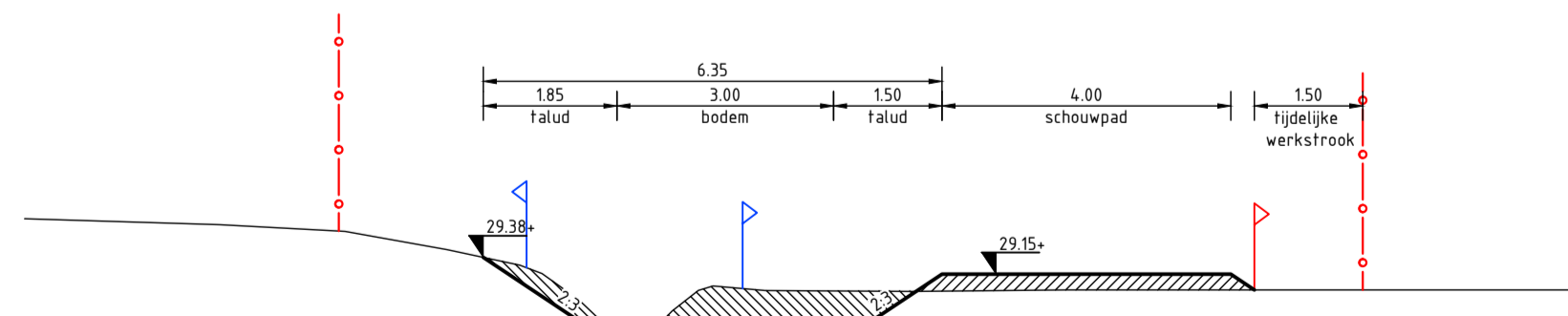
Afstand	0.00	1.53	2.08	2.57	3.10	3.63	4.16	4.69	5.22	5.75	6.28	6.81	7.34	7.87	8.40	8.93
Hoogte Terrein	29.28	29.35	29.36	29.36	29.44	29.44	29.44	29.44	29.44	29.44	29.44	29.44	29.44	29.44	29.44	29.44



DP 04

Hoogte schaal 1 : 100
Lengte schaal 1 : 100

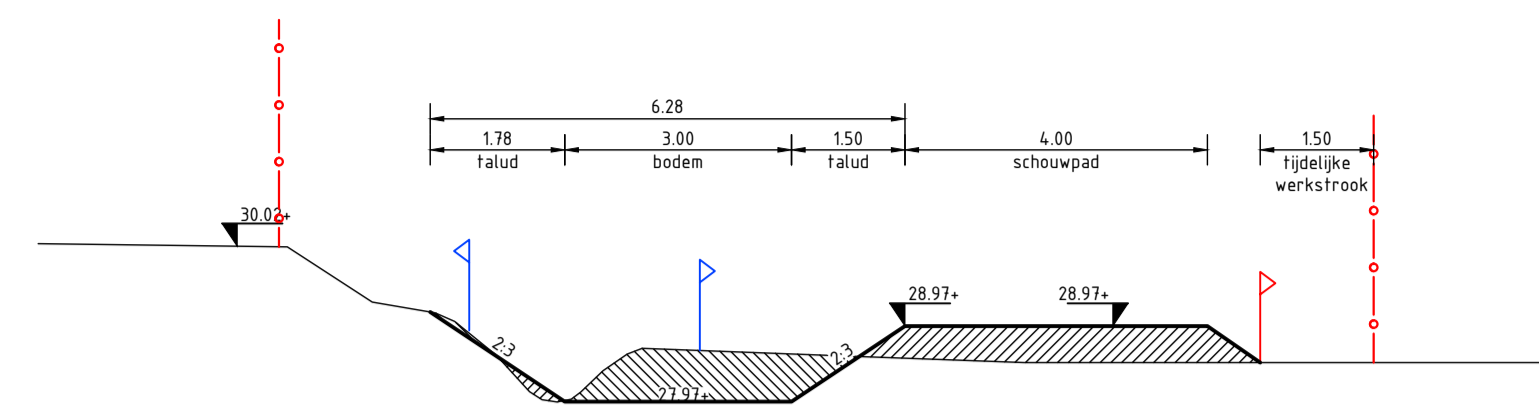
Afstand	0.00	3.44	4.05	4.47	5.21	5.82	6.37	6.92	7.47	8.02	8.57	9.12	9.67	10.22	10.77
Hoogte Terrein	29.23	29.18	29.62	29.38	29.22	29.17	29.17	29.17	29.17	29.17	29.17	29.17	29.17	29.17	29.17



DP 05

Hoogte schaal 1 : 100
Lengte schaal 1 : 100

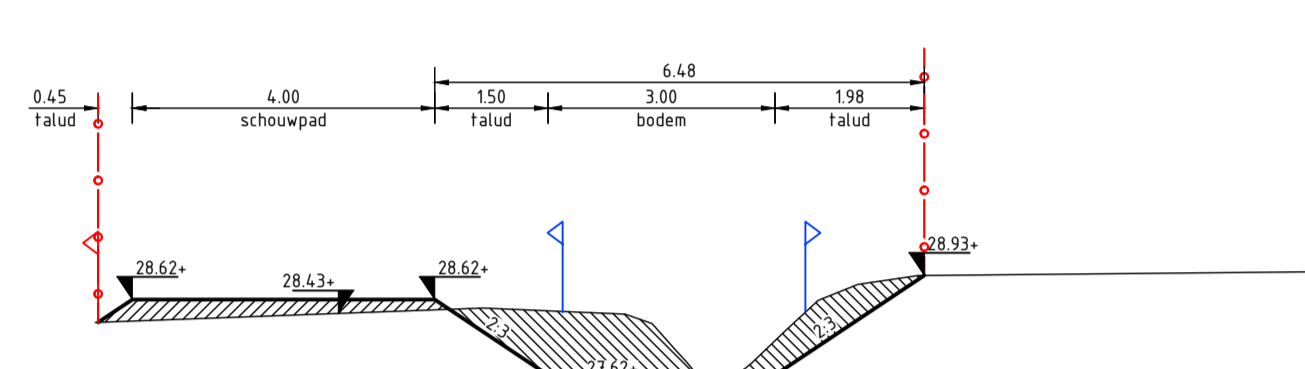
Afstand	0.00	2.70	4.41	5.81	6.88	7.94	8.50	9.00	9.50	10.00	10.50	11.00	11.50	12.00	12.50
Hoogte Terrein	29.82	29.86	29.74	29.62	29.78	29.80	29.80	29.80	29.80	29.80	29.80	29.80	29.80	29.80	29.80



DP 06

Hoogte schaal 1 : 100
Lengte schaal 1 : 100

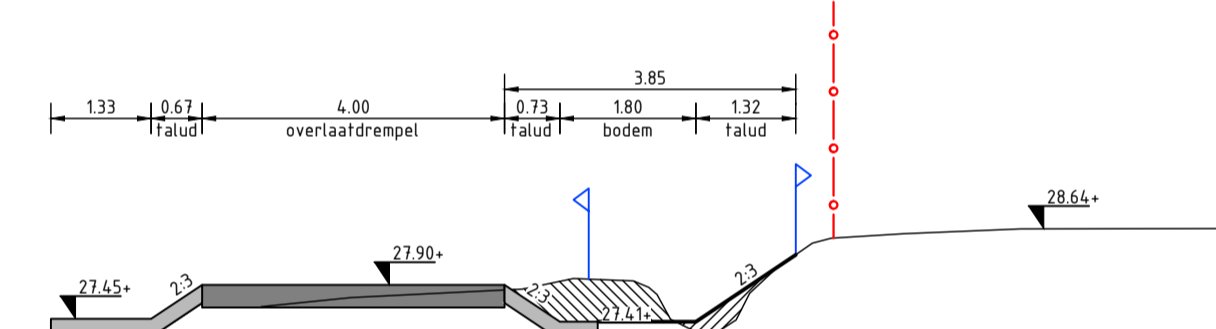
Afstand	0.00	3.70	4.42	5.70	6.00	6.80	7.50	8.00	8.50	9.00	9.50	10.00	10.50	11.00
Hoogte Terrein	29.98	29.81	29.28	29.14	29.14	28.98	28.88	28.88	28.88	28.88	28.88	28.88	28.88	28.88



DP 07

Hoogte schaal 1 : 100
Lengte schaal 1 : 100

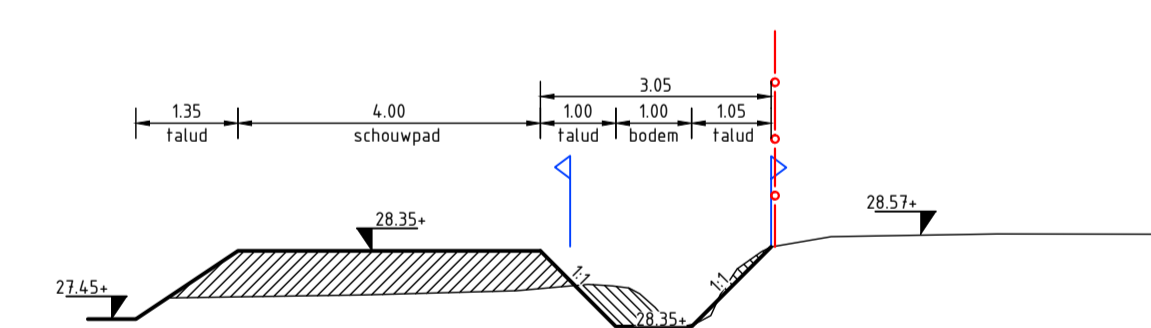
Afstand	0.00	2.93	4.81	5.37	5.83	6.29	6.75	7.21	7.67	8.13	8.59	9.05	9.51	9.97
Hoogte Terrein	28.62	28.51	28.62	28.30	28.18	28.18	28.18	28.18	28.18	28.18	28.18	28.18	28.18	28.18



DP 08

Hoogte schaal 1 : 100
Lengte schaal 1 : 100

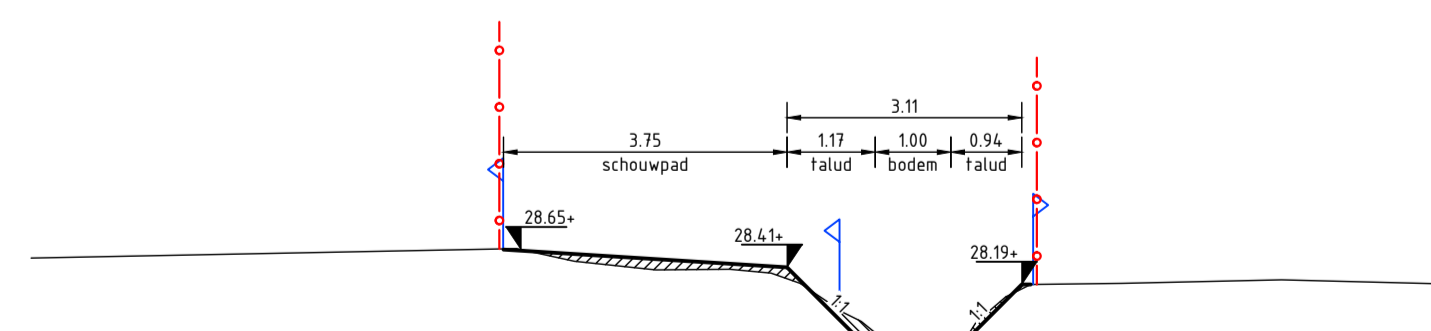
Afstand	0.00	1.19	3.45	4.10	4.82	5.10	5.40	5.70	6.00	6.30	6.60	6.90	7.20	7.50	7.80	8.10
Hoogte Terrein	27.01	27.71	27.85	27.88	27.85	27.85	27.85	27.85	27.85	27.85	27.85	27.85	27.85	27.85	27.85	27.85



DP 09

Hoogte schaal 1 : 100
Lengte schaal 1 : 100

Afstand	0.00	1.16	3.37	4.32	4.95	5.01	5.40	5.70	6.00	6.30	6.60	6.90	7.20	7.50	7.80	8.10
Hoogte Terrein	27.71	27.71	27.82	27.85	27.85	27.85	27.85	27.85	27.85	27.85	27.85	27.85	27.85	27.85	27.85	27.85



DP 10

Hoogte schaal 1 : 100
Lengte schaal 1 : 100

Afstand	0.00	1.71	2.48	3.50	4.50	5.00	5.40	5.70	6.00	6.30	6.60	6.90	7.20	7.50	7.80	8.10
Hoogte Terrein	28.67	28.66	28.64	28.38	28.39	28.38	28.38	28.38	28.38	28.38	28.38	28.38	28.38	28.38	28.38	28.38

Verklaring:

- Bestaande perceelsgrens
- Aankoopgrens
- Werkgrens
- Bestaand profiel
- Nieuw profiel
- Aanbrengen betonverharding 300mm
- Aanbrengen taludbescherming van -Beton met krimpwapeningnet
- Waterlijn
- Grond afgraven
- Grond aanvullen (met vrijgekomen grond)

Maatvoering in meters, tenzij anders vermeld
Materialen in mm, tenzij anders vermeld
Hoogtematen in meters f.o.v. N.A.P., tenzij anders vermeld
Schaal 1:100

DEFINITIEF

Ondrachtgever:
Waterschap Limburg
Project:
WB21: Winnerstraatlossing
Onderdeel:
Dwarsprofielen

Projectnummer	Tekeningnummer	Versie	Datum van uitgave	Ontwerpfase	Contractnummer		
369252	369252-T002-BO-D4	D4	20-02-2023	Bestek	Sweco369253-1		
Blad	Van	Schaal	Formaat	Kantoor	Get.	Gez.	Acc.
L01	1	1:100	A1	EINDHOVEN			

www.sweco.nl
© Sweco Nederland B.V. Alle rechten voorbehouden

SWECO