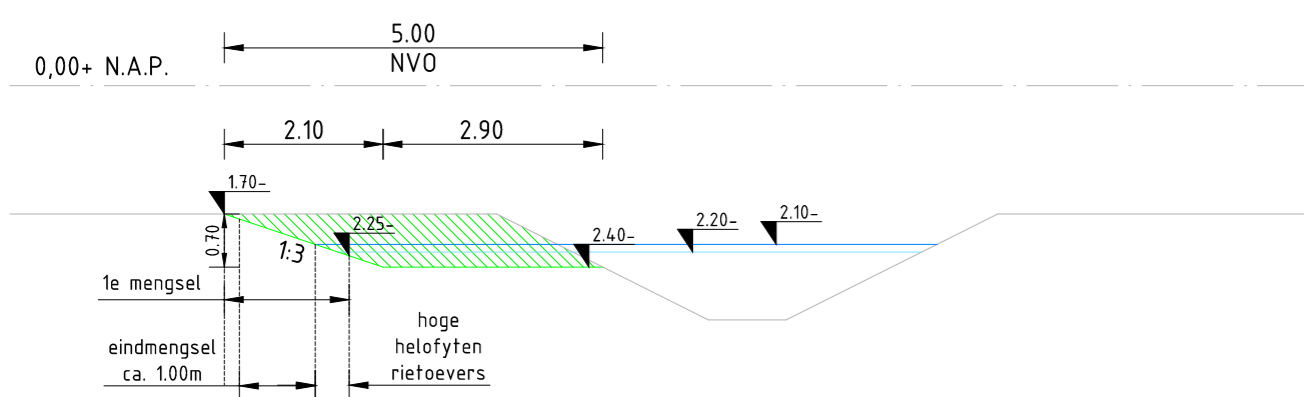
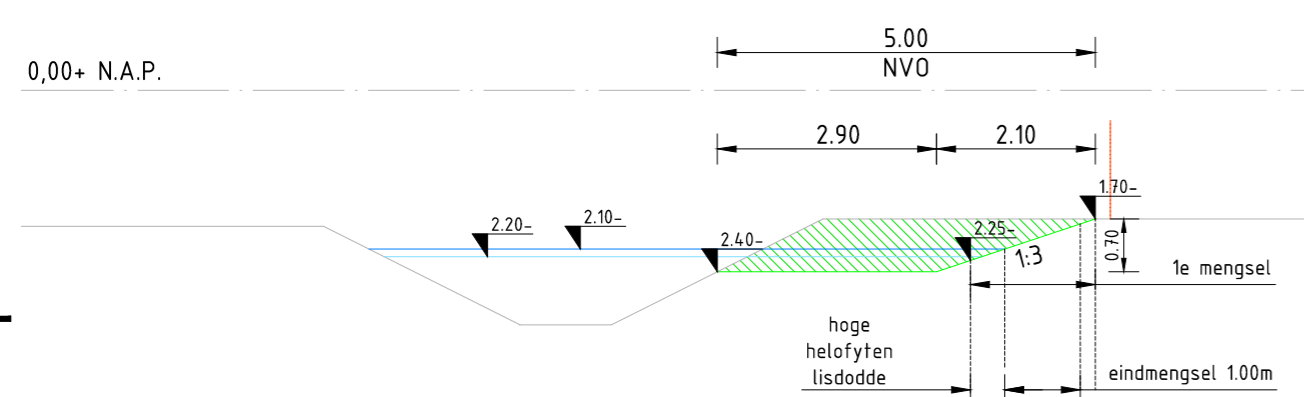


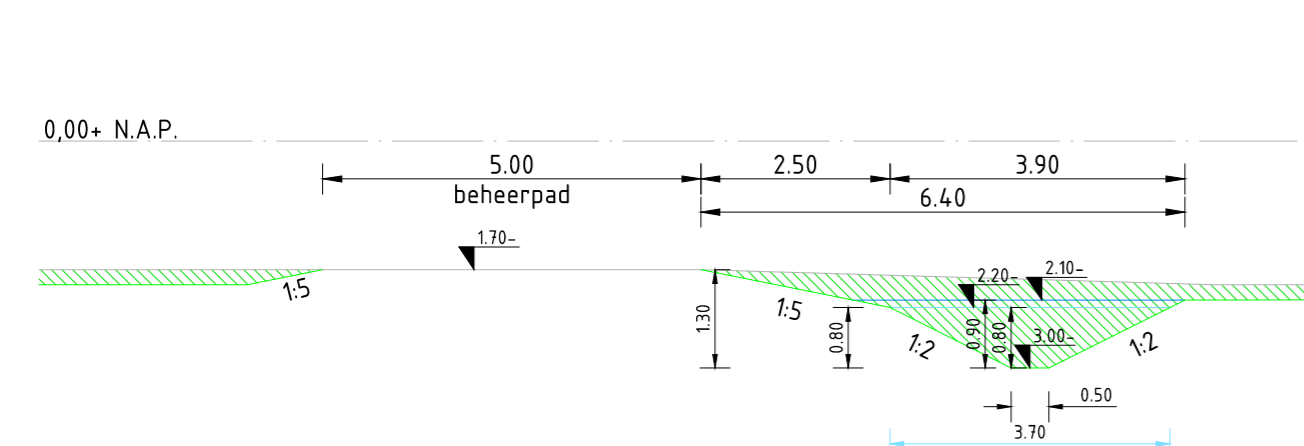
Dwarsprofiel 19: flauw talud oever, overige en lage helofyten, peilgebied A
schaal 1:100



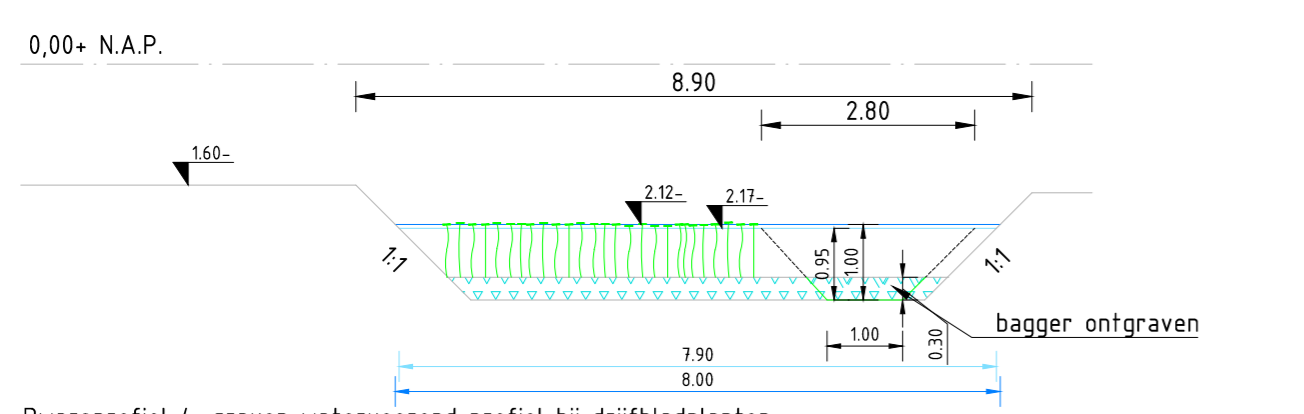
Dwarsprofiel 11: riet- en hoge helofyten - rietaanplant peilgebied A
schaal 1:100



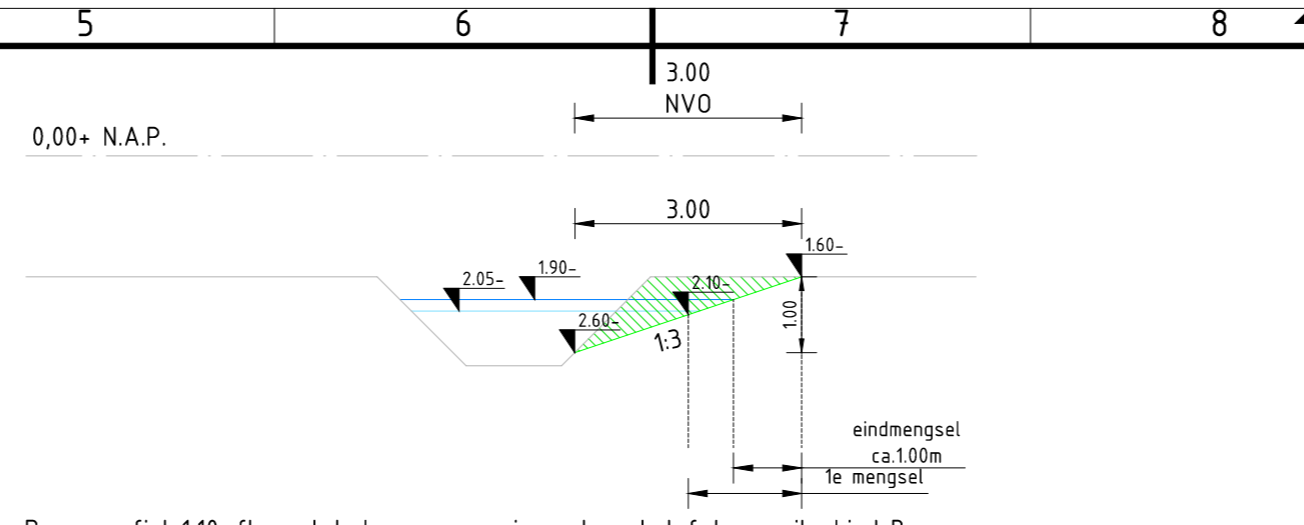
Dwarsprofiel 113: oever met plasberm, riet- en hoge helofyten - lisdodde, peilgebied A
schaal 1:100



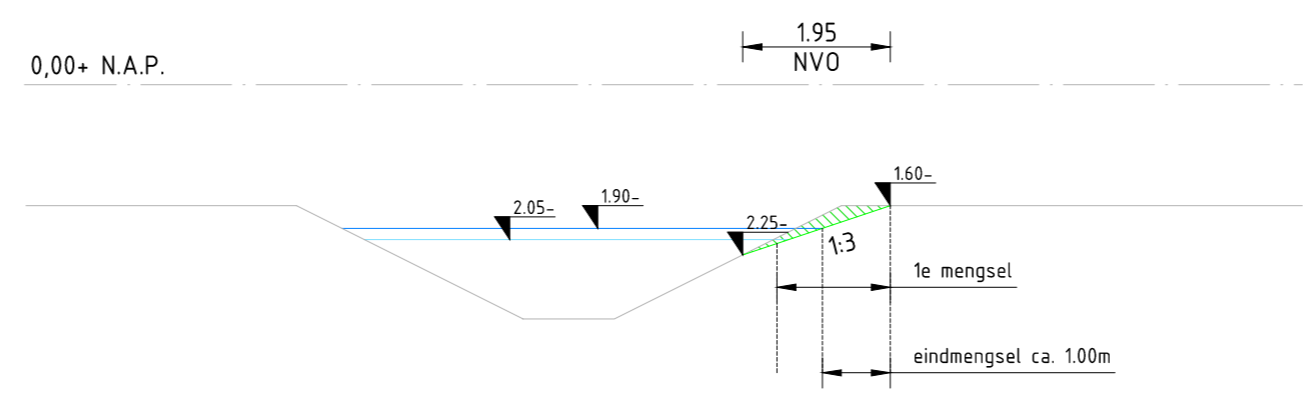
Dwarsprofiel 2: graven nieuwe overige watergang
schaal 1:100



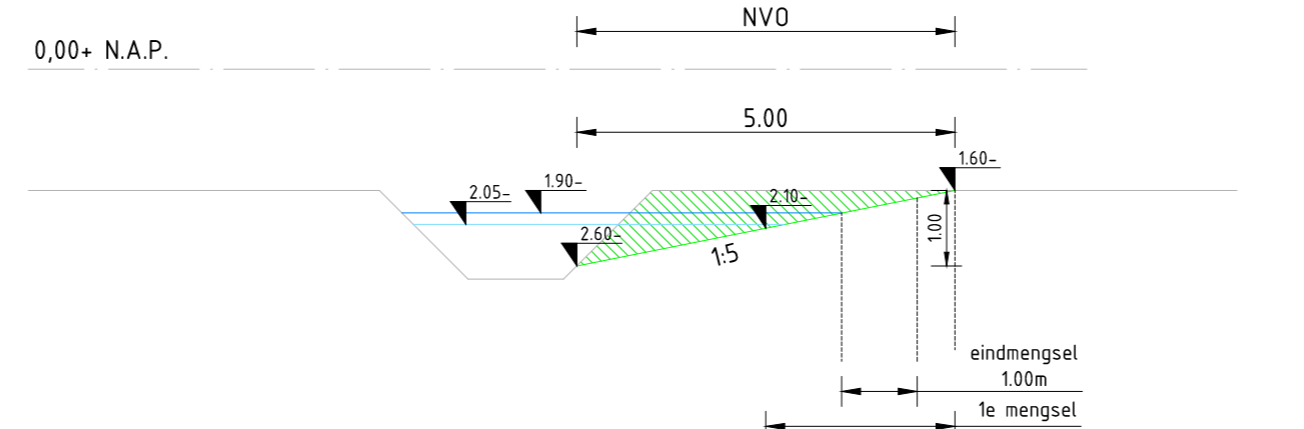
Dwarsprofiel 4: graven watervoerend profiel bij drijfbladplanten
schaal 1:100



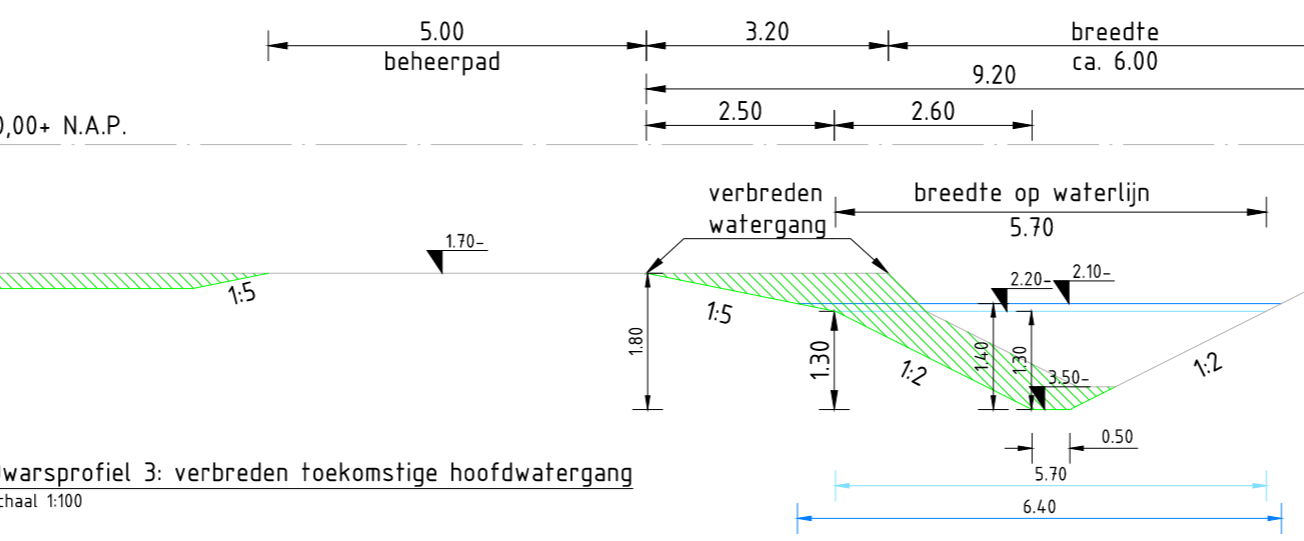
Dwarsprofiel 110: flauw talud oever, overig en lage helofyten, peilgebied B
schaal 1:100



Dwarsprofiel 112: flauw talud oever, overig en lage helofyten, peilgebied B
schaal 1:100

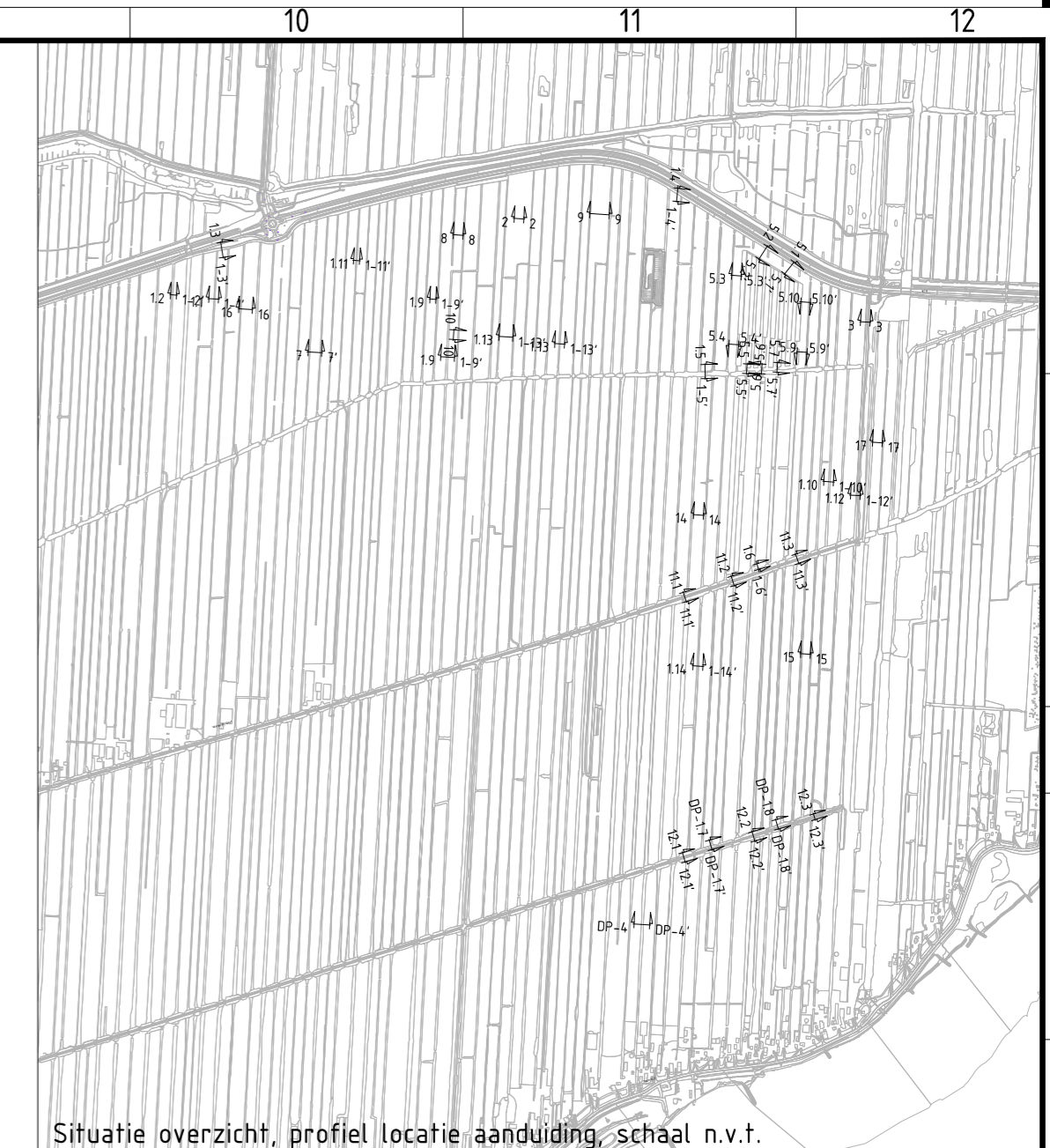


Dwarsprofiel 114: flauwtalud oever, overige en lage helofyten, peilgebied B
schaal 1:100



Dwarsprofiel 3: verbreden toekomstige hoofdwatgang
schaal 1:100

legenda			
	bestaand maaiveld		hoogste waterpeil
	aanleghoogte		laagste waterpeil
	toekomstig maaiveld		N.A.P.
	ontgraven		bagger
	ophogen		raster



Situatie overzicht, profiel locatie aanduiding, schaal n.v.t.

- Opmerking:
- alle materiaalmaten in millimeters tenzij anders aangegeven
 - alle maten in meters tenzij anders aangegeven
 - alle hoogtematen in meters t.o.v. N.A.P.

Versie	Omschrijving	Datum	Get.	Con.	Vrij.
1	Omschrijving: DO 90%	20-05-2022			
2	Omschrijving: Bestek	19-08-2022			

Opdrachtgever Contact

Provincie Zuid-Holland

Advies- en Ingenieursorganisatie Architect

ARCADIS

Project Contact

Aanleg natuurgebied Krimpenerwaard

Projectnummer : 30079325
Fase : Bestek Security Category: AS2- Internal

Onderwerp : **Dwarsprofielen oevers, beheerpaden en watergangen**

Schaal : 1:100 Bladformaat: A1

Contractnummer: ARC-2021-079 Bladnummer : 1 van 1

Tekeningnummer: **30079325-202** Status : Definitief

Versie: **2**

DocId: M00014987263